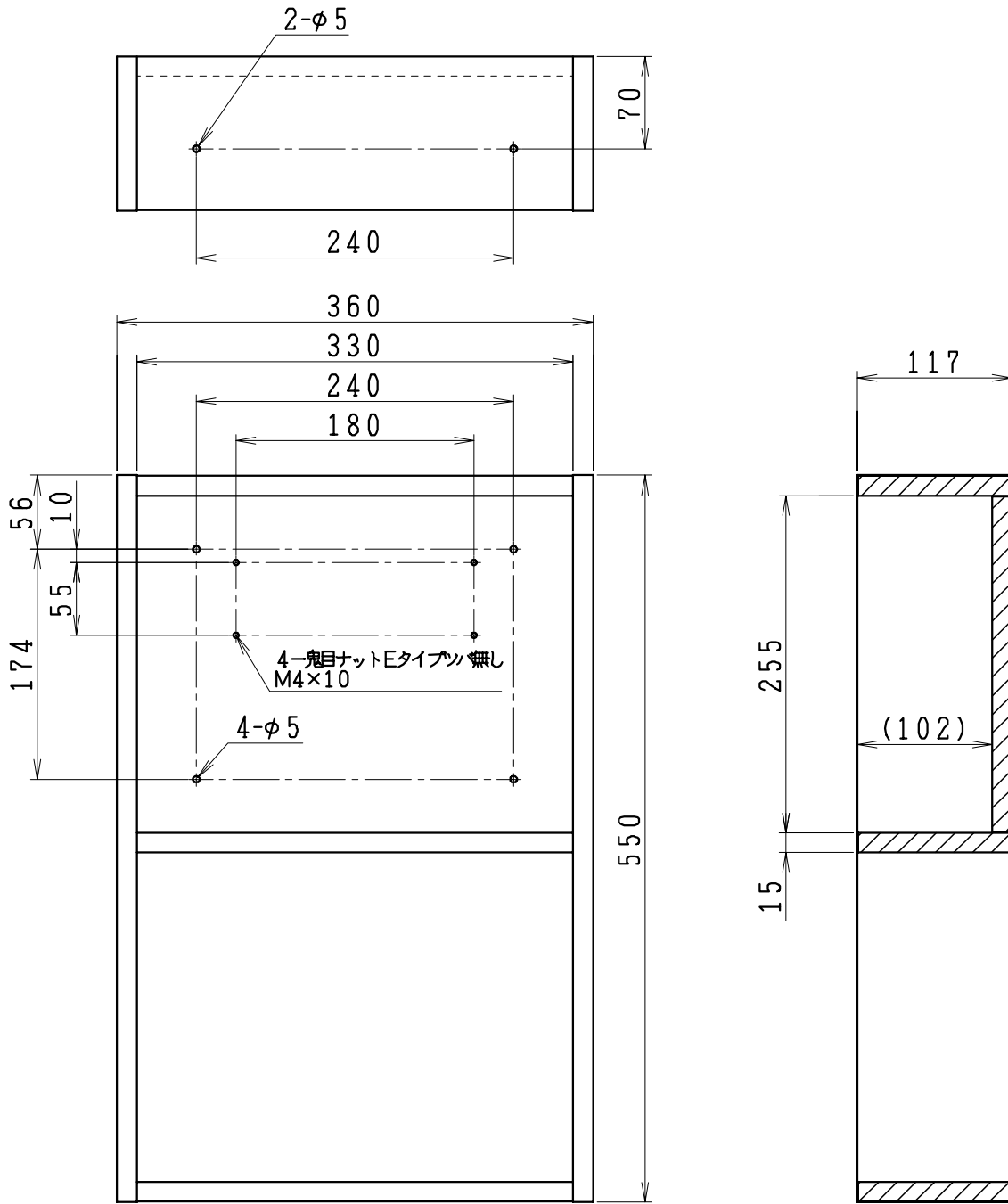


品名	備考
オープンキャビ	



製図	写図	検図	承認	品名	品番	尺度
亀井		地名坊	間瀬	オープンキャビ	LTC3601B-N	1/5
27.2.23				<b>シャニクス工業株式会社</b>	970700	