

Maintenance Parts Catalog

Vol.17.8

ご注文の前にお読み下さい。

■ご注文について

- 別紙オーダーシートに必要事項ご記入の上、 F A Xにてご注文お願いいたします。
(オーダーシートにつきましては当社ホームページ>アフターサポート>部品のご購入ページにて、注文書をダウンロードくださいますようお願いいたします。当社ホームページ：<http://www.janis-kogyo.co.jp/>)
- 梱包数表示のものは、梱包単位でお願いいたします。

■配送料金について

- 別途配送料金のご負担をお願いいたします。
- 配送料金については納期回答時、お見積りいたします。

■代金引換のお取引について

- 別途代金引換手数料として 770円(消費税込み)のご負担をお願いいたします。

■商品納期について

- 正式納期回答は、 F A Xにてご連絡いたします。
- ご注文受付後、通常、営業日3日後の出荷となります。
- 陶器部品につきましてはご注文受付後、通常、営業日10日後の出荷となります。
- 一部、海外調達商品は在庫状況によりご注文受付後、営業日30～60日後の出荷となります。
- ご注文が集中した場合や品切れ等、お届けが遅れる場合がございます。ご理解くださいますようお願いいたします。
- 商品が到着した際は、必ず中身をご確認下さい。数日後の数量ミスや破損のご指摘についてお受けできない場合がございます。

■消費税について

- 当カタログの表示価格は消費税込みの価格です。

■お断り

- 本カタログは予告なしに内容その他を改訂することがあります。あらかじめご了承ください。
- 本カタログの表示価格は、2024年 10月 1日現在のものとなります。

■項目別 INDEX

カテゴリー	PDFページNo
表紙	1
ご注文の前にお読み下さい。	2
項目別 INDEX	3
品番別 INDEX	4 - 20
便器セット	21 - 47
大便器洗浄弁	48
大便器洗浄弁部品・大便器付属部品（排水接続用）	49
タンクセット	50 - 92
タンク用（ハンドル）	93
タンク用部品（吐水管）	94
タンク用部品（ボールタップ）	95
タンク用部品（排水器具）	96
タンク用部品（密結パッキン・密結ボルト・穴止め）	97
温水洗浄便座	98 - 111
暖房便座	112
普通便座用部品	113 - 114
小便器	115 - 117
小便器用部品	118
手洗器	119 - 126
洗面化粧台	127 - 155
洗面化粧台・洗面器・手洗器用部品	156
ミラーキャビネット	157 - 167
給水栓 単水栓	168 - 172
給水栓 シングルレバー湯水混合水栓	172 - 178
給水栓 シャワー付シングルレバー湯水混合水栓	178 - 186
給水栓 浴室用	186 - 188
給水栓 台所用	189 - 190
給水栓 洗濯機用	190 - 191
台所用水栓共用部品	192 - 193
洗面用水栓部品	193
浴室用水栓部品	194
防水パン用トラップ部品	195 - 196
洗濯機用防水パン用部品	199
カウンター付2連紙巻器	200
壁掛収納棚	201 - 203

■品番別 INDEX

	主要品番	カテゴリー	ページ
1	16-138	台所用水栓共用部品	192
2	20005	洗面用水栓部品	193
	2014500J	給水栓	169
3	3626500J	給水栓	169
4	43101	洗面化粧台・洗面器・手洗器用部品	156
	43701	洗面化粧台・洗面器・手洗器用部品	156
	43702	洗面化粧台・洗面器・手洗器用部品	156
5	50-2128	台所用水栓共用部品	192
7	72-215	台所用水栓共用部品	192
8	85108	普通便座用部品	114
	85132	普通便座用部品	114
	85207	台所用水栓共用部品	193
	85208	台所用水栓共用部品	193
	85403	普通便座用部品	114
	85414	普通便座用部品	114
	85416	普通便座用部品	114
	85417	普通便座用部品	114
	85904	大便器付属部品（排水接続用）	49
9	92107	洗面化粧台・洗面器・手洗器用部品	156
	92109	洗面化粧台・洗面器・手洗器用部品	156
A	A-1943-10	台所用水栓共用部品	192
	A-200	台所用水栓共用部品	192
	A-2028-JA	タンク用部品（排水器具）	96
	A-2187-JA	タンク用部品（排水器具）	96
	A-2187-JAX	タンク用部品（排水器具）	96
	A-520	小便器用部品	118
	A-521	小便器用部品	118
	A-523	小便器用部品	118
	AU1020W-06	カウンター付2連紙巻器	200
	AU1020W-07	カウンター付2連紙巻器	200
	AU1020W-08	カウンター付2連紙巻器	200
	AU1020W-09	カウンター付2連紙巻器	200
	AU1020W-0A	カウンター付2連紙巻器	200
	AU1170W-08	カウンター付2連紙巻器	200
	AU1170W-09	カウンター付2連紙巻器	200
	AU1170W-0A	カウンター付2連紙巻器	200
B	BMC802*-PG*	便器セット	20
	BMC802*-SG*	便器セット	20
C	C710	便器セット	39
	C73P	便器セット	21, 42
	C73S	便器セット	22, 42
	C760	便器セット	40
	C801SG	便器セット	21, 26, 27
	C802	便器セット	52
	C802SHG	便器セット	21, 26, 27
	C803SG	便器セット	22
	C803SHG	便器セット	22
	C804SRG	便器セット	27, 28
	C805PG	便器セット	28, 29
	C805SG	便器セット	28, 29
	C806SG	便器セット	35
	C808PAG	便器セット	38
	C808PAHG	便器セット	38
	C808SG	便器セット	38
	C808SHG	便器セット	38
	C809PG	便器セット	34, 35
	C809PHG	便器セット	34, 35
	C809SG	便器セット	33, 34, 35
	C809SHG	便器セット	33, 34, 35
	C80P	便器セット	40
	C80S	便器セット	40
	C80SG	便器セット	40
	C81P	便器セット	42
	C81PG	便器セット	21, 24, 27
	C81PHG	便器セット	21, 27

■品番別 I N D E X

主要品番	カテゴリー	ページ
C81S	便器セット	43
C81SG	便器セット	43
C820P1G	便器セット	35
C820PG	便器セット	36, 37
C820S1G	便器セット	36
C820SG	便器セット	36
C821SG	便器セット	28
C84PG	便器セット	24, 44
C84PHG	便器セット	43
C84SG	便器セット	31, 45
C84SHG	便器セット	30
C84SRG	便器セット	25, 32
C84SRHG	便器セット	31
C85S	便器セット	44
C85SG	便器セット	44
C86SG	便器セット	22, 23
C86SHG	便器セット	22, 23
C87PAG	便器セット	26, 32, 46
C87PAHG	便器セット	31
C87PBG	便器セット	26, 32, 46
C87PBHG	便器セット	31
C87SG	便器セット	26, 32, 46
C87SHG	便器セット	26, 32
C88SG	便器セット	32
C89SG	便器セット	38, 39
C89SHG	便器セット	38, 39
C97	簡易水洗洋風便器	45
CF-110SG	大便器付属部品（排水接続用）	48
CS73P-FW	便器セット	20
CS73P-SW	便器セット	20
CS73S-FW	便器セット	21
CS73S-SW	便器セット	21
CS98	簡易水洗洋風便器	46
CS98L	簡易水洗洋風便器	46
E ECT0882RGB	便器セット	33, 69
ECT0882RGC	便器セット	33, 69
ECT0882SGB	便器セット	33, 69
ECT0882SGC	便器セット	33, 69
ECT880S	便器セット	33, 69
ECT880SH	便器セット	33, 69
ECT880SHR	便器セット	33, 69
ECT880SR	便器セット	33, 69
ECT881S	便器セット	33, 69
ECT881SH	便器セット	33, 69
ECT881SHR	便器セット	33, 69
ECT881SR	便器セット	33, 69
ES-6U*	給水栓	179
ES-6UZ*	給水栓	180
F FA207H	給水栓	190
FA207H-W	給水栓	190
FA244U14-T60*	給水栓	181
FA244U16-T60*	給水栓	180
FB244U19-123	給水栓	181
G GCC-*	洗面化粧台	129
GPC-*	洗面化粧台	130
J JB461B	給水栓	191
JB461BS	給水栓	191
JC78BF	タンク用部品（ボールタップ）	95
JC78BLFN	タンク用部品（ボールタップ）	95
JC78BLTGFN	タンク用部品（ボールタップ）	95
JC78BTGF	タンク用部品（ボールタップ）	95
JCS105D	温水洗浄便座	98
JCS105E	温水洗浄便座	98
JCS105T	温水洗浄便座	98
JCS-210DRN	温水洗浄便座	98

■品番別 I N D E X

主要品番	カテゴリー	ページ
JCS-310DNN	温水洗浄便座	99
JCS-310ENN	温水洗浄便座	99
JCS-320DRN	温水洗浄便座	99
JCS53EN	温水洗浄便座	100
JCS550DN	温水洗浄便座	108
JCS550EN	温水洗浄便座	109
JCS551DN	温水洗浄便座	109
JCS551EN	温水洗浄便座	109
JCS552DN	温水洗浄便座	100
JCS552EN	温水洗浄便座	100
JCS-553DNN	温水洗浄便座	101
JCS-553ENN	温水洗浄便座	101
JCS55DN	温水洗浄便座	110
JCS55EN	温水洗浄便座	110
JCS56D	温水洗浄便座	111
JCS56K	温水洗浄便座	111
JCS-571ENBS	温水洗浄便座	102
JCS-572ENBS	温水洗浄便座	102
JCS57D	温水洗浄便座	102
JCS-580DRA	温水洗浄便座	103
JCS-590DRN	温水洗浄便座	103
JCS-600DRA	温水洗浄便座	104
JCS-600DRN	温水洗浄便座	104
JCS-601DRA	温水洗浄便座	104
JCS-610ENN	温水洗浄便座	105
JCS-850DRN	温水洗浄便座	105
JCS-851DRN	温水洗浄便座	106
JCS-950DRA	温水洗浄便座	106
JCS-951DRA	温水洗浄便座	107
JK240B	給水栓	191
JK241B	給水栓	191
JL116	給水栓	169
JL241S	給水栓	183
JL241SE-05	給水栓	185
JL241SE-06	給水栓	185
JL241SEY-05	給水栓	185
JL241SEY-06	給水栓	185
JL241SY	給水栓	183
JL242	給水栓	174
JL243ANN-01	給水栓	174
JL244NEN-01	給水栓	175
JL245AEN-01	給水栓	175
JL310	給水栓	168
JP860S	便器セット	21
JP860SH	便器セット	21
JP861S	便器セット	22
JP861SH	便器セット	22
JP862S	便器セット	21
JP862SH	便器セット	21
JP863S	便器セット	21
JP863SH	便器セット	21
JU6	小便器用部品	118
JU6F	小便器用部品	118
JY1432TV-13	洗濯機用送り座水栓	192
K K13-481SSU	給水栓	178
K13-481SSUDAH	給水栓	179
K5ED/000	給水栓	172
K5ED/300	給水栓	172
KM5271TEC	給水栓	190
KM5271ZTEC	給水栓	190
L L201	手洗器	126
L202	手洗器	126
LB626029	タンク用部品 (排水器具)	96
LS0751MPJ1Y	多目的洗面器	152
LS2070R-**	埋込手洗器	119

■品番別 I N D E X

主要品番	カテゴリー	ページ
LS207A1C-**	埋込手洗器	119
LS353	手洗器	120
LS353A1C-**	手洗器	120
LS353B1E-**	手洗器	120
LS353C1E-**	手洗器	120
LS6023	洗面器	153
LS6023P	洗面器	154
LS6023P1	洗面器	154
LS7524MPJ1E	多目的洗面器	154
LS7524MPJ1Y	多目的洗面器	153
LTC12302N	隅付収納棚	203
LTC12303N	隅付収納棚	202
LTC3301T	壁掛収納棚	201
LTC4501N	壁掛収納棚	202
LTCJ3301T-**	壁掛収納棚	201
LTCJ3501	手洗器	121
LTCJ3501M	手洗器	121
LTCJ3501R	手洗器	121
LTCK3501	手洗器	123
LTCK350R	手洗器	123
LTCK351A1C	手洗器	121
LTCK351B1E	手洗器	121
LTCK351C1E	手洗器	121
LTCK352SLA1C	手洗器	123
LTCK352SRA1C	手洗器	123
LTCM330R-*	埋込手洗キャビ	123
LTCM331A1C-*	埋込手洗キャビ	124
LTCQ351C1ENN-**	手洗キャビ	124
LTCR391C1E◇A-**	手洗キャビ	125
LU0504FEA	洗面化粧台	131
LU0504FEC	洗面化粧台	131
LU0504FED	洗面化粧台	131
LU0601ASD1C10	洗面化粧台	141
LU0601ASS1E10	洗面化粧台	141
LU0601CSD1E**	洗面化粧台	143
LU0601CSD1Y**	洗面化粧台	143
LU0601CSD2C**	洗面化粧台	143
LU0601CSS1E**	洗面化粧台	143
LU0602CSD1E**	洗面化粧台	147
LU0602CSD1Y**	洗面化粧台	147
LU0602CSD2C**	洗面化粧台	147
LU0602CSS1E**	洗面化粧台	147
LU0602TSD1C**	洗面化粧台	151
LU0602TSS1E**	洗面化粧台	151
LU0603CSD1E**	洗面化粧台	145
LU0603CSD1Y**	洗面化粧台	145
LU0603CSD2C**	洗面化粧台	145
LU0603CSD3E**	洗面化粧台	145
LU0603CSD3Y**	洗面化粧台	145
LU0603CSS1E**	洗面化粧台	145
LU0603TSD1C22	洗面化粧台	149
LU0603TSS1E22	洗面化粧台	149
LU0751CSD1E**	洗面化粧台	143
LU0751CSD1Y**	洗面化粧台	143
LU0751CSD2C**	洗面化粧台	143
LU0751CSS1E**	洗面化粧台	143
LU0751MPJ1E10	多目的洗面化粧台	152
LU0751MPJ1Y10	多目的洗面化粧台	152
LU0751TSD1C**	洗面化粧台	151
LU0751TSS1E**	洗面化粧台	151
LU0752CSD1E**	洗面化粧台	147
LU0752CSD1Y**	洗面化粧台	147
LU0752CSD2C**	洗面化粧台	147
LU0752CSS1E**	洗面化粧台	147
LU0752TSD1C**	洗面化粧台	151

■品番別 I N D E X

主要品番	カテゴリー	ページ
LU0752TSS1E**	洗面化粧台	151
LU0753CSD1E**	洗面化粧台	144
LU0753CSD1Y**	洗面化粧台	144
LU0753CSD2C**	洗面化粧台	144
LU0753CSD3E**	洗面化粧台	144
LU0753CSD3Y**	洗面化粧台	144
LU0753CSS1E**	洗面化粧台	144
LU0753TSD1C22	洗面化粧台	149
LU0753TSS1E22	洗面化粧台	149
LU0901CSD1E**	洗面化粧台	142
LU0901CSD1Y**	洗面化粧台	142
LU0901CSD2C**	洗面化粧台	142
LU0901CSS1E**	洗面化粧台	142
LU0901TSD1C**	洗面化粧台	149
LU0901TSS1E**	洗面化粧台	149
LU0902CSD1E**	洗面化粧台	146
LU0902CSD1Y**	洗面化粧台	146
LU0902CSD2C**	洗面化粧台	146
LU0902CSS1E**	洗面化粧台	146
LU0902TSD1C**	洗面化粧台	151
LU0902TSS1E**	洗面化粧台	151
LU0903CSD1E**	洗面化粧台	144
LU0903CSD1Y**	洗面化粧台	144
LU0903CSD2C**	洗面化粧台	144
LU0903CSD3E**	洗面化粧台	144
LU0903CSD3Y**	洗面化粧台	144
LU0903CSS1E**	洗面化粧台	144
LU0903TSD1C22	洗面化粧台	149
LU0903TSS1E22	洗面化粧台	149
LU502FEA	洗面化粧台	130
LU502FEC	洗面化粧台	130
LU502FED	洗面化粧台	130
LU503FED	洗面化粧台	131
LU601ASD-10	洗面化粧台	140
LU601FKJ	洗面化粧台	134
LU601MBC	洗面化粧台	128
LU601MBD	洗面化粧台	128
LU601MBJ	洗面化粧台	128
LU601RSC	洗面化粧台	137
LU601RSD	洗面化粧台	137
LU601RSJ	洗面化粧台	137
LU602ASD-10	洗面化粧台	140
LU602CFJ	洗面化粧台	138
LU602FEC	洗面化粧台	132
LU602FED	洗面化粧台	132
LU602FEJ	洗面化粧台	132
LU602RSD	洗面化粧台	138
LU602RSJ	洗面化粧台	138
LU602TSD	洗面化粧台	150
LU602TSDR	洗面化粧台	150
LU603FEC	洗面化粧台	133
LU603FED	洗面化粧台	133
LU603FEJ	洗面化粧台	133
LU603HAC	洗面化粧台	135
LU603HACR	洗面化粧台	136
LU603HACRY	洗面化粧台	136
LU603HACY	洗面化粧台	135
LU603HAD	洗面化粧台	135
LU603HADR	洗面化粧台	136
LU603HADRY	洗面化粧台	136
LU603HADY	洗面化粧台	135
LU603HAJ	洗面化粧台	135
LU603HAJR	洗面化粧台	136
LU603HAJR1	洗面化粧台	136
LU603HAJRY	洗面化粧台	136

■品番別 I N D E X

主要品番	カテゴリー	ページ
LU603HAJY	洗面化粧台	135
LU603HAJYR1	洗面化粧台	136
LU603MBC	洗面化粧台	129
LU603MBD	洗面化粧台	129
LU603MBJ	洗面化粧台	129
LU604HAJ	洗面化粧台	137
LU604HAJY	洗面化粧台	137
LU604TSDR	洗面化粧台	150
LU605CFJ	洗面化粧台	139
LU607CSD	洗面化粧台	146
LU607CSDR	洗面化粧台	146
LU608CSDR	洗面化粧台	146
LU751CFJ	洗面化粧台	139
LU751FKJ	洗面化粧台	134
LU751MAJ	洗面化粧台	127
LU751MBC	洗面化粧台	127
LU751MBD	洗面化粧台	127
LU751MBJ	洗面化粧台	127
LU751MPJ-10	洗面化粧台	151
LU751MPJY-10	洗面化粧台	151
LU751RSC	洗面化粧台	137
LU751RSD	洗面化粧台	137
LU751RSJ	洗面化粧台	137
LU751TSD	洗面化粧台	148
LU751TSDR	洗面化粧台	148
LU752CFJ	洗面化粧台	138
LU752FEC	洗面化粧台	132
LU752FED	洗面化粧台	132
LU752FEJ	洗面化粧台	132
LU752HAJ	洗面化粧台	134
LU752HAJR	洗面化粧台	135
LU752HAJY	洗面化粧台	134
LU752HAJYR	洗面化粧台	135
LU752RSD	洗面化粧台	138
LU752RSJ	洗面化粧台	138
LU752TSD	洗面化粧台	150
LU752TSDR	洗面化粧台	150
LU753CSD	洗面化粧台	141
LU753FEC	洗面化粧台	136
LU753FED	洗面化粧台	133
LU753FEJ	洗面化粧台	133
LU753HAC	洗面化粧台	135
LU753HACR	洗面化粧台	136
LU753HACRY	洗面化粧台	136
LU753HACY	洗面化粧台	135
LU753HAD	洗面化粧台	135
LU753HADR	洗面化粧台	136
LU753HADRY	洗面化粧台	136
LU753HADY	洗面化粧台	135
LU753HAJ	洗面化粧台	135
LU753HAJR	洗面化粧台	136
LU753HAJR1	洗面化粧台	136
LU753HAJRY	洗面化粧台	136
LU753HAJY	洗面化粧台	135
LU753HAJYR1	洗面化粧台	136
LU753MBC	洗面化粧台	126
LU753MBD	洗面化粧台	126
LU753MBJ	洗面化粧台	126
LU753TSDR	洗面化粧台	148
LU754CFJ	洗面化粧台	139
LU754CSD	洗面化粧台	145
LU754CSDR	洗面化粧台	145
LU754HAJ	洗面化粧台	137
LU754HAJY	洗面化粧台	137
LU754TSDR	洗面化粧台	150

■品番別 I N D E X

主要品番	カテゴリー	ページ
LU755CSD	洗面化粧台	142
LU756CSDR	洗面化粧台	145
LU756MPJ-10	洗面化粧台	152
LU756MPJY-10	洗面化粧台	152
LU901TSD	洗面化粧台	148
LU901TSDR	洗面化粧台	148
LU901TSDY	洗面化粧台	148
LU903CSD	洗面化粧台	141
LU903TSDR	洗面化粧台	148
LU905CSD	洗面化粧台	142
LUM3010PNN	収納棚付1面鏡	157
LUM4510PNN	収納棚付1面鏡	157
LUM451CS	収納棚付1面鏡	157
LUM5010LLN	ミラーキャビネット	158
LUM501K	ミラーキャビネット	157
LUM6010SLH	ミラーキャビネット	161
LUM6010SLN	ミラーキャビネット	161
LUM6011SLH	ミラーキャビネット	161
LUM6011SLN	ミラーキャビネット	161
LUM6012SLCL	ミラーキャビネット	162
LUM6012SLCS	ミラーキャビネット	162
LUM6012SLNL	ミラーキャビネット	162
LUM6012SLNS	ミラーキャビネット	162
LUM601A	ミラーキャビネット	158
LUM601AH	ミラーキャビネット	158
LUM601K	ミラーキャビネット	159
LUM601KH	ミラーキャビネット	159
LUM601PKH	ミラーキャビネット	159
LUM601SK	ミラーキャビネット	160
LUM601SKH	ミラーキャビネット	160
LUM6020SLC	ミラーキャビネット	163
LUM602MKH	ミラーキャビネット	162
LUM602SKH	ミラーキャビネット	163
LUM7510PKH	ミラーキャビネット	165
LUM7510PKN	ミラーキャビネット	165
LUM7510PLH	ミラーキャビネット	165
LUM7510PLN	ミラーキャビネット	165
LUM7510SLH	ミラーキャビネット	161
LUM7510SLN	ミラーキャビネット	161
LUM7511SLH	ミラーキャビネット	161
LUM7511SLN	ミラーキャビネット	161
LUM7512SLCL	ミラーキャビネット	162
LUM7512SLCS	ミラーキャビネット	162
LUM7512SLNL	ミラーキャビネット	162
LUM7512SLNS	ミラーキャビネット	162
LUM751A	ミラーキャビネット	164
LUM751AH	ミラーキャビネット	164
LUM751CSKH	ミラーキャビネット	164
LUM751K	ミラーキャビネット	165
LUM751KH	ミラーキャビネット	165
LUM751PKH	ミラーキャビネット	159
LUM751SK	ミラーキャビネット	160
LUM751SKH	ミラーキャビネット	160
LUM7530SLC	ミラーキャビネット	167
LUM753MKH	ミラーキャビネット	166
LUM753PKH	ミラーキャビネット	159
LUM753SKH	ミラーキャビネット	166
LUTC151CS	トールキャビネット	203
M ME71073004C	給水栓	176
MECS860-02	大便器付属部品（排水接続用）	46
MEJC793A	タンク用部品（ハンドル）	96
MEJL1190NC01	給水栓	170
MEJL1201NNOC	給水栓	171
MEJP210702 (MEJP210701)	給水栓	170
MEJP210801 (MEJP210800)	給水栓	176

■品番別 I N D E X

主要品番	カテゴリー	ページ
MEM1	小便器用部品	118
MENC142A	タンク用部品 (ハンドル)	90
MENC43C38P	タンク用部品 (排水器具)	96
MENC518CPD	タンク用部品 (排水器具)	96
MENC85G-1	タンク用部品 (密結パッキン・密結ボルト・穴止め)	97
MENCD43C38P	タンク用部品 (排水器具)	96
MENCD518CP	タンク用部品 (排水器具)	96
MEP1	手洗器用部品	156
MEP2	小便器用部品	118
MEP2223	洗面化粧台・洗面器・手洗器用部品	156
MEP48	小便器用部品	118
MEP5 BW1	小便器用部品	118
MEP5217	タンク用部品 (排水器具)	96
MEP5227	タンク用部品 (排水器具)	96
MEP6	小便器用部品	118
MEP9	小便器用部品	118
MESP101SET OW	洗濯機用防水パン用部品	199
MESTV189-03	タンク用部品 (密結パッキン・密結ボルト・穴止め)	97
METP640-12	洗濯機用防水パン用部品	199
METPD640C-01	洗濯機用防水パン用部品	199
MEV-11 (H)	給水栓	171
ML560H	給水栓	177
ML560HDAH	給水栓	177
ML560HDAHE	給水栓	177
ML560HE	給水栓	177
ML561HDAHE	給水栓	178
ML561HE	給水栓	178
MLZ650MM	給水栓	172
MLZ6531MMDAHE	給水栓	173
MLZ6531MME	給水栓	173
MLZ653MM	給水栓	172
MLZ653MMDAH	給水栓	173
MLZ653MMDAHET	給水栓	173
MLZ653MMET	給水栓	173
MTC8030RG*	便器セット	20
MTC8030SG*	便器セット	20
MTC8031RG*	便器セット	20
MTC8031SG*	便器セット	20
MTC8032RG*	便器セット	20
MTC8032SG*	便器セット	20
MTC8033RG*	便器セット	20
MTC8033SG*	便器セット	20
N NB320SR	給水栓	190
NB321SK	給水栓	190
NC130LG2	タンク用部品 (吐水管)	91
NC140A	タンク用部品 (ハンドル)	90
NC140AL	タンク用部品 (ハンドル)	90
NC140E1A	タンク用部品 (密結パッキン・密結ボルト・穴止め)	97
NC140G	タンク用部品 (密結パッキン・密結ボルト・穴止め)	97
NC1410G	タンク用部品 (密結パッキン・密結ボルト・穴止め)	97
NC142A	タンク用部品 (ハンドル)	90
NC142AL	タンク用部品 (ハンドル)	90
NC178LBN	タンク用部品 (ボールタップ)	92
NC179LBN	タンク用部品 (ボールタップ)	92
NC430A	タンク用部品 (ハンドル)	90
NC43A	タンク用部品 (ハンドル)	90
NC43C32P	タンク用部品 (排水器具)	96
NC43C32PD	タンク用部品 (排水器具)	96
NC43C38PD	タンク用部品 (排水器具)	96
NC48CP	タンク用部品 (排水器具)	96
NC512LGV1	タンク用部品 (吐水管)	91
NC538CP	タンク用部品 (排水器具)	96
NC61SVG	大便器洗浄弁	45
NC63SV	大便器洗浄弁	45
NC730G	大便器付属部品 (排水接続用)	46

■品番別 INDEX

主要品番	カテゴリー	ページ
NC73G	大便器付属部品（排水接続用）	46
NC813WHL	暖房便座	112
NC813WHS	暖房便座	112
NC81SG	大便器付属部品（排水接続用）	46
NC823WHL	暖房便座	112
NC823WHS	暖房便座	112
NC98A	タンク用部品（ハンドル）	90
NC98CP	タンク用部品（排水器具）	96
NC98G	タンク用部品（密結パッキン・密結ボルト・穴止め）	97
NC98LBN	タンク用部品（ボールタップ）	92
NC9VS	大便器付属部品（排水接続用）	46
NCD140E1	タンク用部品（密結パッキン・密結ボルト・穴止め）	97
NCD43C32P	タンク用部品（排水器具）	96
NCD512CP	タンク用部品（排水器具）	96
NCV48A	タンク用部品（ハンドル）	90
NK200AK1	給水栓	192
NL300R	給水栓	172
NL300RY	給水栓	172
NU1	小便器用部品	118
P P10	タンク用部品（密結パッキン・密結ボルト・穴止め）	97
P1001	台所用水栓共用部品	192
P1013	台所用水栓共用部品	192
P1021	洗面用水栓部品	193
P1024	洗面用水栓部品	193
P1201	台所用水栓共用部品	192
P1227	洗面用水栓部品	193
P1240	浴室用水栓部品	194
P1246	洗面用水栓部品	193
P1340	浴室用水栓部品	194
P1346	浴室用水栓部品	194
P1356	浴室用水栓部品	194
P1602U	洗面用水栓部品	193
P16127U	浴室用水栓部品	194
P1612U	台所用水栓共用部品	192
P16142U	台所用水栓共用部品	192
P1627U	台所用水栓共用部品	193
P1629U	台所用水栓共用部品	193
P1635U	台所用水栓共用部品	192
P1651U	台所用水栓共用部品	192
P1820	台所用水栓共用部品	192
P1821	台所用水栓共用部品	192
P1860	台所用水栓共用部品	192
P1867	浴室用水栓部品	194
P1868	浴室用水栓部品	194
P1869	浴室用水栓部品	194
P1870	洗面用水栓部品	193
P19116	浴室用水栓部品	194
P19174	浴室用水栓部品	194
P1919B#	浴室用水栓部品	194
P19239	浴室用水栓部品	194
P19253	浴室用水栓部品	194
P1926	台所用水栓共用部品	192
P2001	洗面化粧台・洗面器・手洗器用部品	156
P2137	洗面化粧台・洗面器・手洗器用部品	156
P2146+96140	洗面化粧台・洗面器・手洗器用部品	156
P2162	洗面化粧台・洗面器・手洗器用部品	156
P2163	洗面化粧台・洗面器・手洗器用部品	156
P2172	洗面化粧台・洗面器・手洗器用部品	156
P2222	洗面化粧台・洗面器・手洗器用部品	156
P3108	大便器洗浄弁部品	46
P3211	大便器洗浄弁部品	46
P3215	小便器用部品	118
P32A	大便器付属部品（排水接続用）	46
P3404	大便器洗浄弁部品	46
P3406	小便器用部品	118

■品番別 I N D E X

	主要品番	カテゴリー	ページ
	P4235	タンク用部品 (吐水管)	92
	P4236	タンク用部品 (吐水管)	92
	P4237	タンク用部品 (吐水管)	92
	P4238	タンク用部品 (吐水管)	92
	P4239	タンク用部品 (吐水管)	92
	P4242	タンク用部品 (吐水管)	92
	P4243	タンク用部品 (吐水管)	92
	P5228	タンク用部品 (排水器具)	96
	P5262	タンク用部品 (排水器具)	96
	P6205	普通便座用部品	113
	P6206	普通便座用部品	113
	P62207	普通便座用部品	113
	P62216	普通便座用部品	113
R S	RTS-50	洗濯機防水パン用トラップ	198
	SC0730-PNA	便器セット	49
	SC0810-PGA	便器セット	19
	SC0810-PGB	便器セット	19
	SC0810-PGC	便器セット	19
	SC0812-PGA	便器セット	19
	SC0812-PGB	便器セット	19
	SC0812-PGC	便器セット	19
	SC0840-PGB	便器セット	22
	SC0840-PGC	便器セット	22
	SC0840-RGB	便器セット	23
	SC0840-RGC	便器セット	23
	SC0840-SGB	便器セット	23
	SC0840-SGC	便器セット	23
	SC0870-AGB	便器セット	24
	SC0870-AGC	便器セット	24
	SC0870-BGB	便器セット	24
	SC0870-BGC	便器セット	24
	SC0870-RGB	便器セット	24
	SC0870-RGC	便器セット	24
	SC0870-SGB	便器セット	24
	SC0870-SGC	便器セット	24
	SC-150S	便器セット	38
	SC73P-AT	便器セット	40
	SC73S-AT	便器セット	40
	SC8010-SGA	便器セット	24
	SC8020-SGA	便器セット	24
	SC8020-SGC	便器セット	24
	SC8021-SGA	便器セット	24
	SC8021-SGC	便器セット	24
	SC8024-SGA	便器セット	24
	SC8024-SGB	便器セット	24
	SC8024-SGC	便器セット	24
	SC8040-RGB	便器セット	25
	SC8040-RGC	便器セット	25
	SC8040-SGB	便器セット	26
	SC8040-SGC	便器セット	26
	SC8040-WGB	便器セット	25
	SC8040-WGC	便器セット	25
	SC8043-RGA	便器セット	25
	SC8043-RGB	便器セット	25
	SC8043-RGC	便器セット	25
	SC8050-PGB	便器セット	26
	SC8050-PGC	便器セット	26
	SC8050-RGB	便器セット	26
	SC8050-RGC	便器セット	26
	SC8050-SGB	便器セット	26
	SC8050-SGC	便器セット	26
	SC8051-PGB	便器セット	27
	SC8051-PGC	便器セット	27
	SC8051-RGB	便器セット	27
	SC8051-RGC	便器セット	27

■品番別 INDEX

主要品番	カテゴリー	ページ
SC8051-SGB	便器セット	27
SC8051-SGC	便器セット	27
SC8090-PGB	便器セット	32
SC8090-PGC	便器セット	32
SC8090-RGB	便器セット	32
SC8090-RGC	便器セット	32
SC8090-SGB	便器セット	31
SC8090-SGC	便器セット	31
SC8091-PGB	便器セット	33
SC8091-PGC	便器セット	33
SC8091-RGB	便器セット	33
SC8091-RGC	便器セット	33
SC8091-SGB	便器セット	33
SC8091-SGC	便器セット	33
SC80P-ATZ	便器セット	41
SC80P-BTZ	便器セット	41
SC80P-CTZ	便器セット	41
SC80S-AT	便器セット	39
SC80S-BT	便器セット	39
SC80S-CT	便器セット	39
SC80SG-AT	便器セット	39
SC80SG-BT	便器セット	39
SC80SG-CT	便器セット	39
SC81P-AT	便器セット	41
SC81P-BT	便器セット	41
SC81P-CT	便器セット	41
SC81S-AT	便器セット	42
SC81S-BT	便器セット	42
SC81S-CT	便器セット	42
SC81SG-AT	便器セット	42
SC81SG-BT	便器セット	42
SC81SG-CT	便器セット	42
SC8210-SGB	便器セット	27
SC8210-SGC	便器セット	27
SC8211-RGB	便器セット	27
SC8211-RGC	便器セット	27
SC8211-SGB	便器セット	27
SC8211-SGC	便器セット	27
SC8240-RGA	便器セット	28
SC8240-RGB	便器セット	28
SC8240-RGC	便器セット	28
SC8250-RGB	便器セット	28
SC8250-RGC	便器セット	28
SC8250-SGB	便器セット	28
SC8250-SGC	便器セット	28
SC8251-RGB	便器セット	29
SC8251-RGC	便器セット	29
SC8251-SGB	便器セット	29
SC8251-SGC	便器セット	29
SC84PG-BTZ#	便器セット	42
SC84PG-CTZ#	便器セット	42
SC84SG-BT	便器セット	43
SC84SG-BT#	便器セット	29
SC84SG-CT	便器セット	43
SC84SG-CT#	便器セット	29
SC84SGR-BT#	便器セット	30
SC84SGR-CT#	便器セット	30
SC85S-AT	便器セット	43
SC85S-BT	便器セット	43
SC85S-CT	便器セット	43
SC85SG-AT	便器セット	43
SC85SG-BT	便器セット	43
SC85SG-CT	便器セット	43
SC87PAG-BTZ	便器セット	44
SC87PAG-BTZ#	便器セット	30

■品番別 INDEX

主要品番	カテゴリー	ページ
SC87PAG-CTZ	便器セット	44
SC87PAG-CTZ#	便器セット	30
SC87PBG-BTZ	便器セット	44
SC87PBG-BTZ#	便器セット	30
SC87PBG-CTZ	便器セット	44
SC87PBG-CTZ#	便器セット	30
SC87SG-BT	便器セット	44
SC87SG-BT#	便器セット	30
SC87SG-CT	便器セット	44
SC87SG-CT#	便器セット	30
SC87SGR-BT	便器セット	44
SC87SGR-BT#	便器セット	30
SC87SGR-CT	便器セット	44
SC87SGR-CT#	便器セット	30
SC88SG-BT	便器セット	31
SC88SG-BT#	便器セット	31
SC88SG-CT	便器セット	31
SC88SG-CT#	便器セット	31
SC88SGR-BT	便器セット	31
SC88SGR-BT#	便器セット	31
SC88SGR-CT	便器セット	31
SC88SGR-CT#	便器セット	31
SC97	簡易水洗洋風便器	44
SCS-J200D	温水洗浄便座	107
SCS-J200E	温水洗浄便座	107
SCS-J500D	温水洗浄便座	108
SDB****A****A	手洗器	125
SDB****N****A	手洗器	125
SDJ135**	手洗器	123
SDJ135M**	手洗器	123
SDJ135R**	手洗器	123
SDJ150**	手洗器	123
SDJ150M**	手洗器	123
SDJ150R**	手洗器	123
SDK1350N**	手洗器	123
SDK1500N**	手洗器	123
SDT-W	洗濯機用防水パン用トラップ	197
SF-73S-JA	給水栓	182
SF-73SN-JA	給水栓	182
SMA8061RGB	便器セット	36
SMA8061RGC	便器セット	36
SMA8061SGB	便器セット	36
SMA8061SGC	便器セット	36
SMA8200AGB	便器セット	37
SMA8200AGC	便器セット	37
SMA8200RGB	便器セット	37
SMA8200RGC	便器セット	37
SMA8200SGB	便器セット	37
SMA8200SGC	便器セット	37
SMA8201AGB	便器セット	37
SMA8201AGC	便器セット	37
SMA8201RGB	便器セット	37
SMA8201RGC	便器セット	37
SMA8201SGB	便器セット	37
SMA8201SGC	便器セット	37
SMA8204AGB	便器セット	37
SMA8204RGB	便器セット	37
SMA8204SGB	便器セット	37
SMA8205AGB	便器セット	37
SMA8205RGB	便器セット	37
SMA8205SGB	便器セット	37
SMA890S	便器セット	38
SMA890SH	便器セット	38
SMA890SHR	便器セット	38
SMA890SR	便器セット	38

■品番別 I N D E X

主要品番	カテゴリー	ページ
SMA891S	便器セット	38
SMA891SH	便器セット	38
SMA891SHR	便器セット	38
SMA891SR	便器セット	38
SMA892S	便器セット	39
SMA892SH	便器セット	39
SMA892SHR	便器セット	39
SMA892SR	便器セット	39
SNT-W	洗濯機用防水パン用トラップ	197
SP1 OW	洗濯機用防水パン用トラップ	196
SP1 (旧型)	洗濯機用防水パン用トラップ	195
SP1-M OW	洗濯機用防水パン用トラップ	197
SP2 OW	洗濯機用防水パン用トラップ	196
SP2 (旧型)	洗濯機用防水パン用トラップ	195
SP2-M OW	洗濯機用防水パン用トラップ	197
ST0790-OEE	タンクセット	50
ST0790-OEF	タンクセット	52
ST0790-OEM	タンクセット	54
ST0790-OEMT1	タンクセット	51
ST0790-OEMT2	タンクセット	51
ST0790-OYE	タンクセット	50
ST0790-OYF	タンクセット	52
ST0790-OYM	タンクセット	54
ST0790-1EE	タンクセット	50
ST0790-1EF	タンクセット	52
ST0790-1EM	タンクセット	54
ST0790-1EMT1	タンクセット	51
ST0790-1EMT2	タンクセット	51
ST0790-1YE	タンクセット	50
ST0790-1YF	タンクセット	52
ST0790-1YM	タンクセット	54
ST0791-OEE	タンクセット	50
ST0791-OEH	タンクセット	52
ST0791-OYE	タンクセット	50
ST0791-OYH	タンクセット	52
ST0791-1EE	タンクセット	50
ST0791-1EH	タンクセット	52
ST0791-1YE	タンクセット	50
ST0791-1YH	タンクセット	52
ST0792-OEF	タンクセット	53
ST0792-OEH	タンクセット	53
ST0792-OEM	タンクセット	54
ST0792-OYF	タンクセット	53
ST0792-OYH	タンクセット	53
ST0792-OYM	タンクセット	54
ST0792-1EF	タンクセット	53
ST0792-1EH	タンクセット	53
ST0792-1EM	タンクセット	54
ST0792-1YF	タンクセット	53
ST0792-1YH	タンクセット	53
ST0792-1YM	タンクセット	54
ST0793-OEM	タンクセット	55
ST0793-OYM	タンクセット	55
ST0793-1EM	タンクセット	55
ST0793-1EM#	タンクセット	55
ST0793-1YM	タンクセット	55
ST6010-*EK	タンクセット	56
ST6010-*YK	タンクセット	56
ST6011-OEK	タンクセット	57
ST6011-1EK	タンクセット	57
ST6012-*EK	タンクセット	56
ST6012-*YK	タンクセット	56
ST6013-OEK	タンクセット	57
ST6013-1EK	タンクセット	57
ST6014-*EK	タンクセット	56

■品番別 I N D E X

主要品番	カテゴリー	ページ
ST6014-*YK	タンクセット	56
ST6015-0EK	タンクセット	57
ST6015-1EK	タンクセット	57
ST6016-0EK	タンクセット	56
ST6016-1EK	タンクセット	56
ST6017-0EK	タンクセット	58
ST6017-1EK	タンクセット	58
ST6018-0EK	タンクセット	58
ST6018-0YK	タンクセット	58
ST6018-1EK	タンクセット	58
ST6018-1YK	タンクセット	58
ST6019-0EK	タンクセット	59
ST6019-1EK	タンクセット	59
ST601A-0EK	タンクセット	59
ST601A-1EK	タンクセット	59
ST6023-0EL	タンクセット	39
ST6050-1EN	タンクセット	60
ST6051-1EN	タンクセット	60
ST78A-****A	タンクセット	75
ST78A-****C	タンクセット	76
ST78B-****A	タンクセット	76
ST78B-****B	タンクセット	77
ST78B-****C	タンクセット	78
ST78B-****D	タンクセット	78
ST78FU-0AEOA	タンクセット	61
ST78FU-0AEOD	タンクセット	61
ST78FU-0AYOA	タンクセット	61
ST78FU-0AYOD	タンクセット	61
ST78FU-0NEOC	タンクセット	62
ST78FU-1AEOA	タンクセット	61
ST78FU-1AEOD	タンクセット	61
ST78FU-1AYOA	タンクセット	61
ST78FU-1AYOD	タンクセット	61
ST78FU-1NEOC	タンクセット	62
ST78FU-1NYOC	タンクセット	62
ST78U-0AEOA	タンクセット	62
ST78U-0AEOB	タンクセット	63
ST78U-0AEOC	タンクセット	63
ST78U-0AEOD	タンクセット	64
ST78U-0AYOA	タンクセット	62
ST78U-0AYOB	タンクセット	63
ST78U-0AYOC	タンクセット	63
ST78U-0AYOD	タンクセット	64
ST78U-1AEOA	タンクセット	62
ST78U-1AEOB	タンクセット	63
ST78U-1AEOC	タンクセット	63
ST78U-1AEOD	タンクセット	64
ST78U-1AYOA	タンクセット	62
ST78U-1AYOB	タンクセット	63
ST78U-1AYOC	タンクセット	63
ST78U-1AYOD	タンクセット	64
ST79RU-0AEOF	タンクセット	64
ST79RU-0AEOF#	タンクセット	65
ST79RU-0AYOF	タンクセット	64
ST79RU-0AYOF#	タンクセット	65
ST79RU-1AEOF	タンクセット	64
ST79RU-1AEOF#	タンクセット	65
ST79RU-1AYOF	タンクセット	64
ST79RU-1AYOF#	タンクセット	65
ST79U-0AEOE	タンクセット	65
ST79U-0AEOEA	タンクセット	64
ST79U-0AEOEA#	タンクセット	66
ST79U-0AEOEB	タンクセット	67
ST79U-0AEOEB#	タンクセット	67
ST79U-0AEOF	タンクセット	68

■品番別 I N D E X

主要品番	カテゴリー	ページ
ST79U-0AYOE	タンクセット	65
ST79U-0AYOEA	タンクセット	64
ST79U-0AYOEA#	タンクセット	66
ST79U-0AYOEB	タンクセット	67
ST79U-0AYOEB#	タンクセット	67
ST79U-0AYOF	タンクセット	68
ST79U-1AEOE	タンクセット	65
ST79U-1AEOEA	タンクセット	64
ST79U-1AEOEA#	タンクセット	66
ST79U-1AEOEB	タンクセット	67
ST79U-1AEOEB#	タンクセット	67
ST79U-1AEOF	タンクセット	68
ST79U-1AYOE	タンクセット	65
ST79U-1AYOEA	タンクセット	64
ST79U-1AYOEA#	タンクセット	66
ST79U-1AYOEB	タンクセット	67
ST79U-1AYOEB#	タンクセット	67
ST79U-1AYOF	タンクセット	68
ST88U	タンクセット	68
ST88U#	タンクセット	69
ST88UA	タンクセット	68
ST88UA#	タンクセット	69
ST96	簡易水洗洋風便器	46
STV189FU-0AEOA	タンクセット	69
STV189FU-0AEOA	タンクセット	70
STV189FU-0AYOA	タンクセット	69
STV189FU-0AYOD	タンクセット	70
STV189FU-1AEOA	タンクセット	69
STV189FU-1AEOA	タンクセット	70
STV189FU-1AYOA	タンクセット	69
STV189FU-1AYOD	タンクセット	70
STV189U-0AEOA	タンクセット	70
STV189U-0AYOD	タンクセット	70
STV189U-1AEOA	タンクセット	70
STV189U-1AYOD	タンクセット	70
STV190FU-0AEOF	タンクセット	71
STV190FU-0AYOF	タンクセット	71
STV190FU-1AEOF	タンクセット	71
STV190FU-1AYOF	タンクセット	71
STV190RU-0AEOF	タンクセット	71
STV190RU-0AEOF#	タンクセット	72
STV190RU-0AYOF	タンクセット	71
STV190RU-0AYOF#	タンクセット	72
STV190RU-1AEOF	タンクセット	71
STV190RU-1AEOF#	タンクセット	72
STV190RU-1AYOF	タンクセット	71
STV190RU-1AYOF#	タンクセット	72
STV861U	タンクセット	23
STV86U	タンクセット	22
SV1900-0EF	タンクセット	73
SV1900-0EM	タンクセット	74
SV1900-0YF	タンクセット	73
SV1900-0YM	タンクセット	74
SV1900-1EF	タンクセット	73
SV1900-1EM	タンクセット	74
SV1900-1YF	タンクセット	73
SV1900-1YM	タンクセット	74
SV1902-0EF	タンクセット	73
SV1902-0EM	タンクセット	74
SV1902-0YF	タンクセット	73
SV1902-0YM	タンクセット	74
SV1902-1EF	タンクセット	73
SV1902-1EM	タンクセット	74
SV1902-1YF	タンクセット	73
SV1902-1YM	タンクセット	74

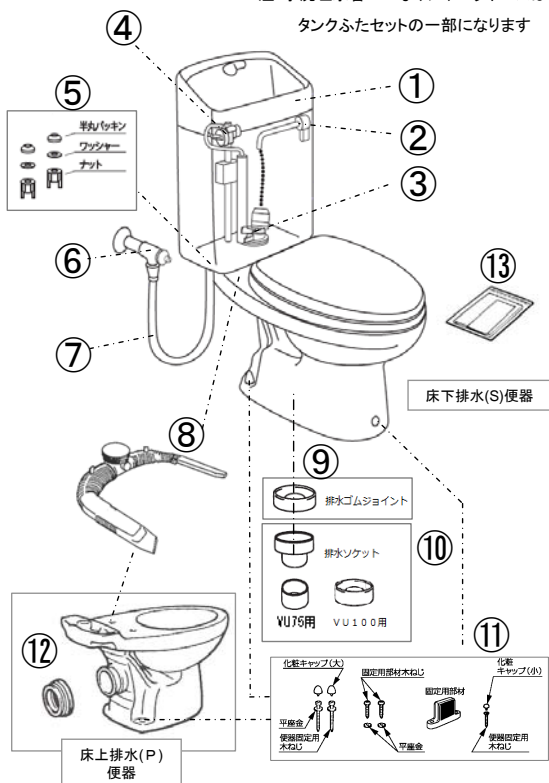
■品番別 INDEX

主要品番	カテゴリー	ページ
SV2000-0EH	タンクセット	27
SV2000-0EM	タンクセット	75
SV2000-0YH	タンクセット	27
SV2000-0YM	タンクセット	75
SV2000-1EH	タンクセット	27
SV2000-1EM	タンクセット	75
SV2000-1YH	タンクセット	27
SV2000-1YM	タンクセット	75
SV2001-1EH	タンクセット	21
SV2001-1YH	タンクセット	21
SV2002-0EH	タンクセット	27
SV2002-0YH	タンクセット	27
SV2002-1EH	タンクセット	27
SV2002-1YH	タンクセット	27
SV2100-0EJ	タンクセット	23
SV2101-0EJ	タンクセット	23
SV2102-0EJ	タンクセット	23
SV2103-0EJ	タンクセット	23
SV2200-0EP	タンクセット	31
SV2201-0EP	タンクセット	31
T T1211	タンクセット	92
T1211L	タンクセット	92
T1220	タンクセット	92
T1220A	タンクセット	92
T1220L	タンクセット	92
T432	タンクセット	90
T432L	タンクセット	90
T438D	タンクセット	91
T438LD	タンクセット	91
T512D	タンクセット	81
T512DS	タンクセット	82
T512LD	タンクセット	80
T512LDS	タンクセット	82
T518AD	タンクセット	86
T518D	タンクセット	84
T518LAD	タンクセット	85
T518LD	タンクセット	83
T532	タンクセット	86
T532L	タンクセット	87
T538	タンクセット	89
T538L	タンクセット	88
T600U	タンクセット	50, 52, 53, 54, 55
T600UEL	タンクセット	50, 52, 53, 54, 55
T601U	タンクセット	56, 57, 58, 59
T601UL	タンクセット	56, 57, 58, 59
T77	タンクセット	93
T77L	タンクセット	93
T78B	タンクセット	77, 78, 79
T78BL	タンクセット	77, 78, 79
T78U	タンクセット	61, 62, 63, 64
T78UL	タンクセット	61, 62, 63, 64
T79U	タンクセット	64, 65, 66
T79UE	タンクセット	66, 67
T79UEL	タンクセット	52, 55, 66, 67
T79UL	タンクセット	64, 65, 66
T88U	タンクセット	68
TF-1890A-JA	タンク用部品 (ハンドル)	96
TF-2810A	タンク用部品 (ハンドル)	96
TL385CGV2	給水栓	182
TV10	タンクセット	40
TV11	タンクセット	40
TV140LD	タンクセット	41
TV141LD	タンクセット	41
TV142D	タンクセット	41
TV190U	タンクセット	27, 28

■品番別 INDEX

	主要品番	カテゴリー	ページ
	TV190UL	タンクセット	27, 28
	TV248L	タンクセット	72
U	U323C	ストール型小便器	115
	U333C	ストール型小便器	115
	UNC8080AG*	便器セット	39
	UNC8080RG*	便器セット	39
	UNC8080SG*	便器セット	39
	UNC8081AG*	便器セット	39
	UNC8081RG*	便器セット	39
	UNC8081SG*	便器セット	39
	UNC8082AG*	便器セット	39
	UNC8082RG*	便器セット	39
	UNC8082SG*	便器セット	39
	UNC8083AGB	便器セット	39
	UNC8083AGC	便器セット	39
	UNC8083RGB	便器セット	39
	UNC8083RGC	便器セット	39
	UNC8083SGB	便器セット	39
	UNC8083SGC	便器セット	39
	US33A6	簡易水洗小便器	116
	US33A6E	簡易水洗小便器	117
	US6000CGAO	ストール型小便器	115
	US6000CGAF	ストール型小便器	115
	US6010SNFE	簡易水洗小便器	117
	US6020PGFE	ストール型小便器	116
	US6020PGFY	ストール型小便器	116
Y	Y1431CTV-1-13	洗濯機用送り座水栓	193
	Y143CTV-2-13	洗濯機用送り座水栓	193

注:手洗吐水管へつなぐジャバラホースは
タンクふたセットの一部になります

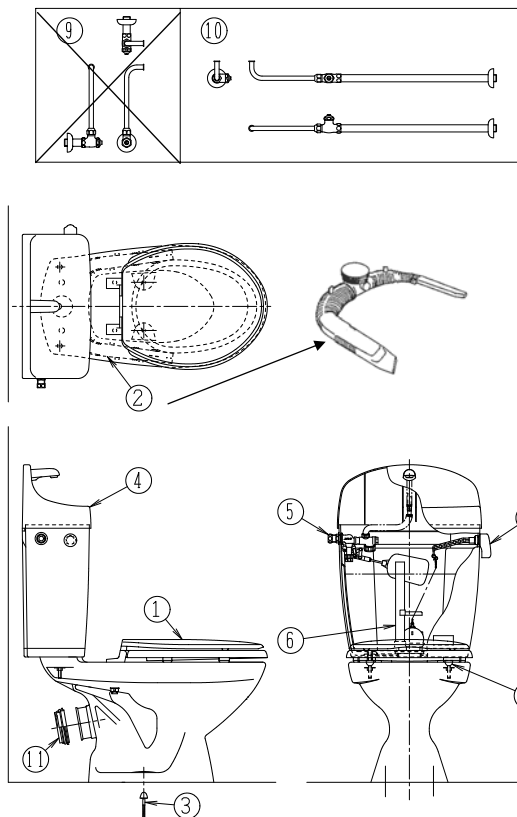


No.	部品番号	部品名	入数	税別価格 (円)	税込価格 (円)
1	TV2000LF1 BN8	タンクふたセット(手洗吐水口付)	1	7,100	7,810
2	JCV190A BN8	ハンドル (一般地)	1	4,400	4,840
	JCV190AY BN8	ハンドル (寒冷地)	1	4,400	4,840
3*	MEST600-01	排水器具ユニット(フロート弁付)	1	5,400	5,940
	MEST600-02	排水器具用フロート弁	1	2,700	2,970
4	MESV200-07	ボールタップ	1	11,600	12,760
5	P62242	固定ナットセット	1組	1,200	1,320
6*	MEJCU221M45WY-1	アングル形止水栓	1	3,600	3,960
7	MESV200-02	給水ホース + アダプター	1	3,600	3,960
8	P69174	ディストリビューター (床下排水・キャップカラー:アイロ)	1	1,400	1,540
	P69243	ディストリビューター (壁排水・キャップカラー:ブルー)	1	1,400	1,540
9	NC81SG	排水ゴムジョイント	1	1,900	2,090
10	MESC801-01	排水ソケットセット	1	2,700	2,970
11	P69177 BN8	固定部材セット	1	2,000	2,200
12	NC73G	接続用パッキン	1	700	770
13*	FP335S-2	取扱説明書	1	400	440
	FP335-2	施工説明書	1	400	440
	FP335G	施工型紙	1	400	440

便器品番 : C801SG/C802SHG/C81PG/C81PHG
 便器セット品番 : SC8020-SGA/SC8020-SGC 排水芯200mm
 SC8021-SGA/SC8021-SGC 排水芯200mm
 SC0810-PGA/SC0810-PGC 壁 後抜148mm/左右抜155mm
 セットタンク : SV2000-1EH/SV2001-1EH/SV2000-1YH/SV2001-1YH
 カラー : BN8 (オフホワイト)

* 商品初期設定部品と異なります。

部品供給期間終了



No.	部品番号	部品名	入数	税別価格 (円)	税込価格 (円)
1*	NC801W1 BU8	ふた付前丸便座	1	部品供給終了	
	NC801W1 BW1	ふた付前丸便座	1	10,000	11,000
2*	P69150	ディストリビューター	1	1,400	1,540
3	NT711BSBU8	キャップ付木ネジ (1本入)	1	400	440
4	TV242LF2 BU8	タンクふたセット(手洗吐水口付)	1	部品供給終了	
5*	JC78BLFN	ボールタップ	1	10,600	11,660
	TF-1890C-JA1	排水器具(フロートゴム付)	1	4,100	4,510
6	A-2028-JA	排水器具用フロートゴム	1	1,400	1,540
7	TF-1890A-JA	ハンドル	1	4,300	4,730
8	MESTV189-03	密結ボルト(半丸パッキン付)2本/組	1組	2,300	2,530
9*	NC1890LFY	アングル形止水栓	1	部品供給終了	
	JL221-75WMSY	アングル形止水栓	1	7,000	7,700
10	NL30S30	300mmフレキ管	1	1,800	1,980
11	NC140LSKY	ストレート形止水栓	1	11,600	12,760
11	NC73G	接続パッキン	1	700	770
	FP147S-C	取扱説明書【限】	1	部品供給終了	
	FP119-1	施工説明書【限】	1	部品供給終了	

対象便器 : C73P 壁 後抜148mm/左右抜155mm

カラー : BU8(アイボリー)

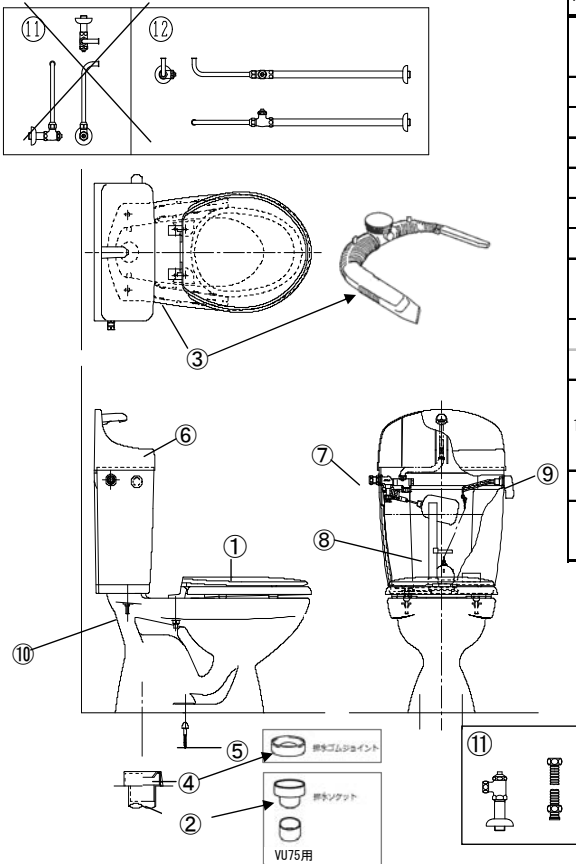
* 商品初期設定部品と異なります。

⑤ JC78BLFN



手洗吐水管へつなぐジャバラホースは
タンクふたセットの一部になりますので
既設のものをご使用願います。

部品供給期間終了



No.	部品番号	部品名	入数	税別価格 (円)	税込価格 (円)
1*	NC801W1 BU8	ふた付前丸便座	1		部品供給終了
	NC801W1 BW1	ふた付前丸便座	1	10,000	11,000
2	MECS860-02	排水ソケット	1	1,300	1,430
3*	P69150	ディストリビューター	1	1,400	1,540
4	NC81SG	排水ゴムジョイント	1	1,900	2,090
5	NT711BSBU8	キャップ付木ネジ (1本入)	1	400	440
6	TV242LF2 BU8	タンクふたセット (手洗吐水口付)	1		部品供給終了
7*	JC78BLFN	ボールタップ	1	10,600	11,660
	TF-1890C-JA1	排水器具 (フロートゴム付)	1	4,100	4,510
8	A-2028-JA	排水器具用フロートゴム	1	1,400	1,540
	TF-1890A-JA	ハンドル	1	4,300	4,730
10	MESTV189-03	密結ボルト (半丸パッキン付) 2本/組	1組	2,300	2,530
11*	NC189OLFY	アングル形止水栓	1		部品供給終了
	JL221-75WMSY	アングル形止水栓	1	7,000	7,700
	NL30S30	300mmフレキ管	1	1,800	1,980
12	NC140LSKY	ストレート形止水栓	1	11,600	12,760
	FP147S-C	取扱説明書【限】	1		部品供給終了
	FP119-I	施工説明書【限】	1		部品供給終了

対象便器 : C73S 排水芯200mm
 カラー : BU8 (アイボリー)

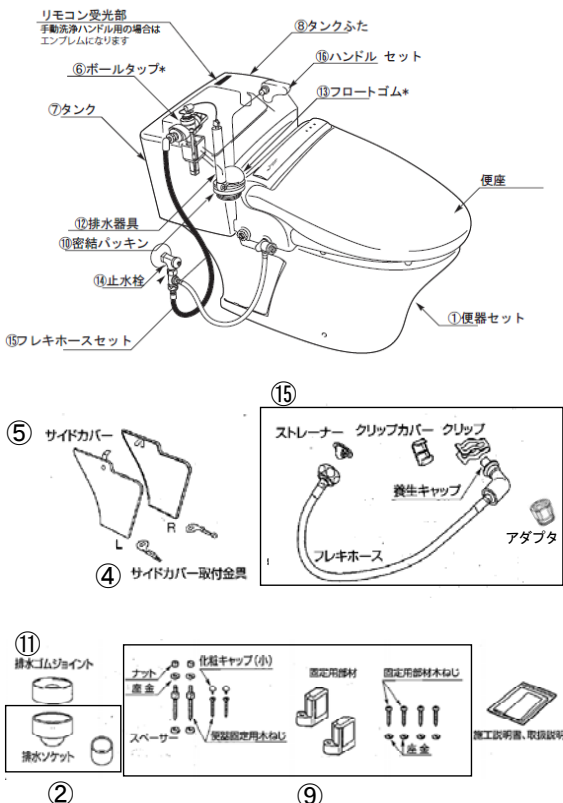
* 商品初期設定部品と異なります。

⑦ JC78BLFN



手洗吐水管へつなぐジャバラホースはタンクふたセットの一部になりますので既設のものをご使用願います。

部品供給期間終了



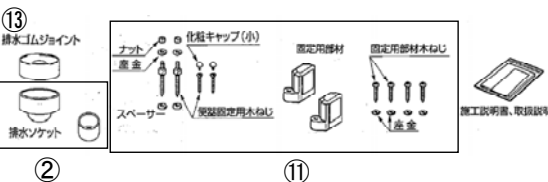
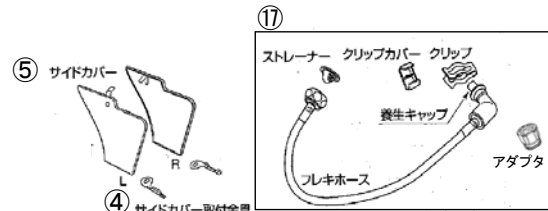
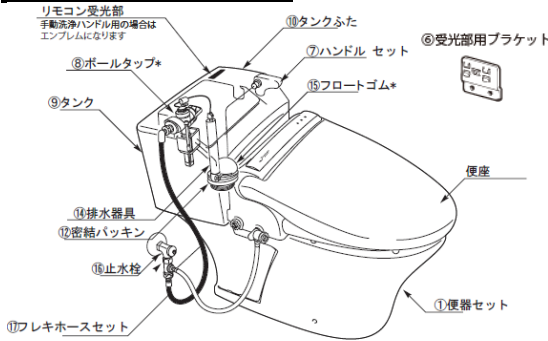
No.	部品番号	部品名	入数	税別価格 (円)	税込価格 (円)
1	MESC860-04 BW1	ビュアホワイト	1		部品供給終了
	MESC860-04 BN8	オフホワイト	1		部品供給終了
	MESC860-04 BK	ジェナブラック	1		部品供給終了
	MESC860-04 PK3	フレッシュピンク	1		部品供給終了
	MESC860-04 BL3	アイスブルー	1		部品供給終了
	MESC860-05 BW1	ビュアホワイト	1		部品供給終了
	MESC860-05 BN8	オフホワイト	1		部品供給終了
	MESC860-05 BK	ジェナブラック	1		部品供給終了
	MESC860-05 PK3	フレッシュピンク	1		部品供給終了
MESC860-05 BL3	アイスブルー	1		部品供給終了	
2	MECS860-02	排水ソケット	1	1,300	1,430
3	MECS860-01	密結ボルトセット	1組		部品供給終了
4	MECS860-03	サイドカバー取付金具セット (左右)	1組	600	660
5	MECS860-06 BW1	サイドカバーセット (左右)	1組	9,100	10,010
	MECS860-06 BN8	サイドカバーセット (左右)	1組	9,100	10,010
6*	JCU86BTV	ボールタップ	1	11,500	12,650
7	STV86U BW1	タンクセット一式 (JP860S (H) 用)	1		部品供給終了
	STV86U BN8		1		部品供給終了
8	PTV86FT1 BW1	タンクふた	1		部品供給終了
	PTV86FT1 BN8		1		部品供給終了
9	P69112 BW1	固定ビスセット	1		部品供給終了
10	NC1410G	密結パッキン	1	700	770
11	NC81SG	排水ゴムジョイント	1	1,900	2,090
12	NCD86CP	排水器具 (フロートゴム付)	1		部品供給終了
13*	MEP5217	フロートゴム (チェーン長さ調整必要)	1	1,700	1,870
14*	MEJUCU221M45WY-1	止水栓	1	3,600	3,960
15	MESC81-01	フレキホースセット (アダプター付)	1	3,600	3,960
16	JCV86A	ハンドルセット	1		部品供給終了

対象便器 : C86SG/C86SH 排水芯200mm
 ※便器セットは、JP861S/JP861SHと共通となります。
 セットタンク : STV86U
 セット便座 : JP860S/JP860SH=JCS56D
 JP862S/JP862SH=JCS55*EN
 JP863S/JP863SH=JCS53EN

* 商品初期設定部品と異なります。



部品供給期間終了

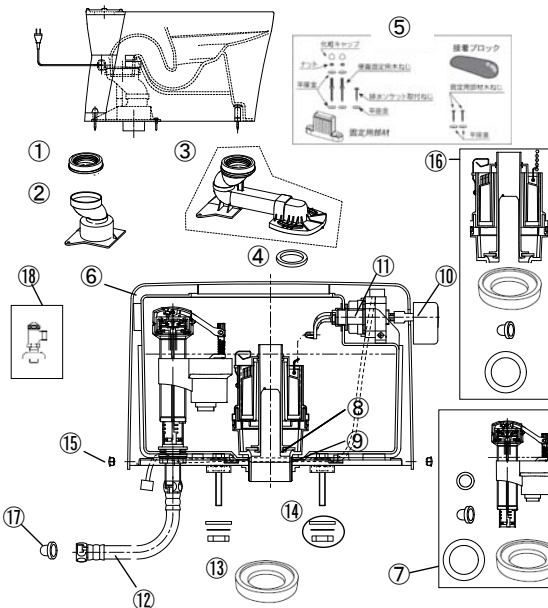


No.	部品番号	部品名	入数	税別価格 (円)	税込価格 (円)
1	MESC860-04 BW1	便器セット 一般地用	ビュアホワイト	1	部品供給終了
	MESC860-04 BN8		オフホワイト	1	部品供給終了
	MESC860-04 BK		ジーナブラック	1	部品供給終了
	MESC860-04 PK3		フレッシュピンク	1	部品供給終了
	MESC860-04 BL3	アイスブルー	1	部品供給終了	
	MESC860-05 BW1	便器セット 寒冷地用	ビュアホワイト	1	部品供給終了
	MESC860-05 BN8		オフホワイト	1	部品供給終了
	MESC860-05 BK		ジーナブラック	1	部品供給終了
	MESC860-05 PK3		フレッシュピンク	1	部品供給終了
	MESC860-05 BL3		アイスブルー	1	部品供給終了
MESC860-05 BL3	アイスブルー		1	部品供給終了	
2	MECS860-02	排水ソケット	1	1,300	1,430
3	MECS860-01	密結ボルトセット	1組		部品供給終了
4	MECS860-03	サイドカバー取付金具セット(左右)	1組	600	660
5	MECS860-06 BW1	サイドカバーセット(左右)	1組	9,100	10,010
	MECS860-06 BN8	サイドカバーセット(左右)	1組	9,100	10,010
6	MECS861-01	発光部用ブラケット	1	1,800	1,980
7	JCV861RA	リモコンハンドルセット(JP861S(H)用)	1		部品供給終了
7	MECS861-02	ハンドルのみ(アームなし)	1		部品供給終了
8*	JCU86BT	ボールタップ	1	11,500	12,650
9	STV86U BW1	タンクセット一式 (JP860S(H)用)	ビュアホワイト	1	部品供給終了
	STV86U BN8		オフホワイト	1	部品供給終了
10	PTV86FT1 BW1	タンクふた	ビュアホワイト	1	部品供給終了
	PTV86FT1 BN8		オフホワイト	1	部品供給終了
11	P69112 BW1	固定ビスセット	1		部品供給終了
12	NC1410G	密結ボルト	1	700	770
13	NC81SG	排水ゴムジョイント	1	1,900	2,090
14	NC86CP	排水器具(フロートゴム付)	1		部品供給終了
15*	MEP5217	フロートゴム(チェーン長さ調整必要)	1	1,700	1,870
16*	MEJCU221M45WY-1	止水栓	1	3,600	3,960
17	MECS81-01	フレキホースセット(アダプター付)	1	3,600	3,960

対象便器 : C86SG/C86SHG 排水芯200mm
 ※便器セットは、JP860S・SH/JP862S・SH/JP863S・SH/と共通となります。
 セットタンク : STV861U
 セット便座 : JP861S/JP861SH=JCS56K
 * 商品初期設定部品と異なります。



部品供給期間終了



No.	部品番号	部品名	入数	税別価格 (円)	税込価格 (円)
1	NC81SG	排水ゴムジョイント	1		部品供給終了
2	MESC803-02	排水ソケット	1		部品供給終了
3	MESC803-03	排水アジャスター(排水ゴムジョイント込)	1		部品供給終了
4	WG-14R	ガスケット	1		部品供給終了
5	MESC803-01カラー	床固定部材セット(接着ブロック込)	1		部品供給終了
6	96747Sカラー	タックカバー	1		部品供給終了
7	MEST2100-06	ボールタップセット+交換手順書 (交換用パッキン込)	1		部品供給終了
8	82608	シートパッキン	1		部品供給終了
9	82803-2	スポンジパッキン	1		部品供給終了
10	MEST2100-01カラー	ハンドルセット(延長軸、ビス、キャップ)	1		部品供給終了
11	MEST2100-08	洗浄ユニット(一般、ケトル付属)	1		部品供給終了
	MEST2100-11	洗浄ユニット (リモコン洗浄、ウェルナット付属)	1		部品供給終了
12	MEST2100-02	給水ホースセット L=500(ストレーナ付属)	1		部品供給終了
13	MEST2100-03	密結パッキン	1		部品供給終了
14	MEST2100-04	密結ナットセット(2本1組)	1		部品供給終了
15	MEST2100-05カラー	化粧キャップ(1個)	1		部品供給終了
16	MEST2100-10	排水器具セット+交換手順書(交換用パッキン含)	1		部品供給終了
17	MEP4216	ストレーナー	1		部品供給終了
18*	MEJCU221M45WY-1	止水栓	1		部品供給終了
	FP348-1	施工説明書(床排水用)	1		部品供給終了
	FP349-1	施工説明書(リフォーム用)	1		部品供給終了
	FP348G	施工型紙(床排水用)	1		部品供給終了
	FP349G	施工型紙(リフォーム用)	1		部品供給終了
	FP348S-1	取扱説明書	1		部品供給終了

便器品番 : C803SG/C803SHG/C807SG/C807SHG
 便器セット品番 : SC8030-SGB/SC8030-SGC 排水芯200mm
 SC8030-RGB/SC8030-RGC リフォーム265-435mm
 セットタンク : SV2102-0EJ/SV2103-0EJ ※初期設定品番 SV2100-0EJ/SV2101-0EJ
 セット便座 : MTC8030***=JCS-850DRN MTC8031***=JCS-950DRA
 MTC8032***=JCS-851DRN MTC8033***=JCS-951DRA
 カラー : BW1(ビュアホワイト) / BN8(オフホワイト)
 * 商品初期設定部品と異なります。

便器セット

SC0810-PGA/SC0810-PGB/SC0810-PGC
SC0812-PGA/SC0812-PGB/SC0812-PGC

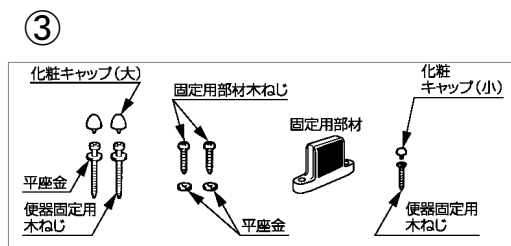
BMシリーズ (カタログ外品)
2019年～現行品

※SC0810は、2019年12月～SC0812にモデルチェンジしました。



No.	部品番号	部品名	入数	税別価格 (円)	税込価格 (円)
1	P69243	ディストリビューター	1	1,400	1,540
2	NC73G	接続用パッキン	1	700	770
3	P69177BW1	固定部材セット	1	2,000	2,200
	FP506	施工説明書	1	400	440
	FP504S	取扱説明書	1	400	440
	FP335G	施工型紙	1	400	440

便器品番 : C81PG 壁排水
 便器セット品番 : SC0810-PGA/SC0810-PGB/SC0810-PGC
 SC0812-PGA/SC0812-PGB/SC0812-PGC
 セットタンク : T600U/T600UEL
 ST079*-1EH/ST079*-1YH/ST079*-0EH/ST079*-0YH
 SV200*-1EH/SV200*-1YH/SV200*-0EH/SV200*-0YH
 カラー : BW1 (ビュアホワイト)

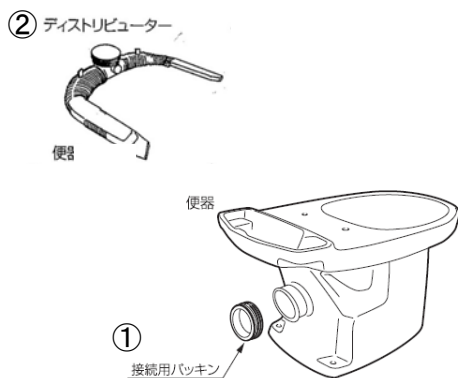


便器セット

SC0840-PGB/SC0840-PGC

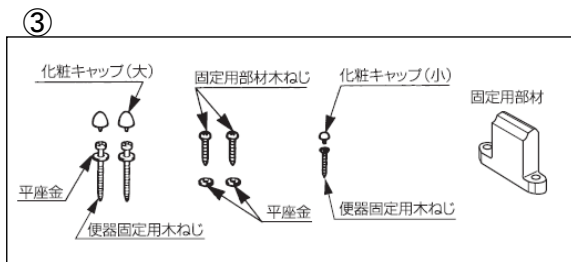
ValueClean

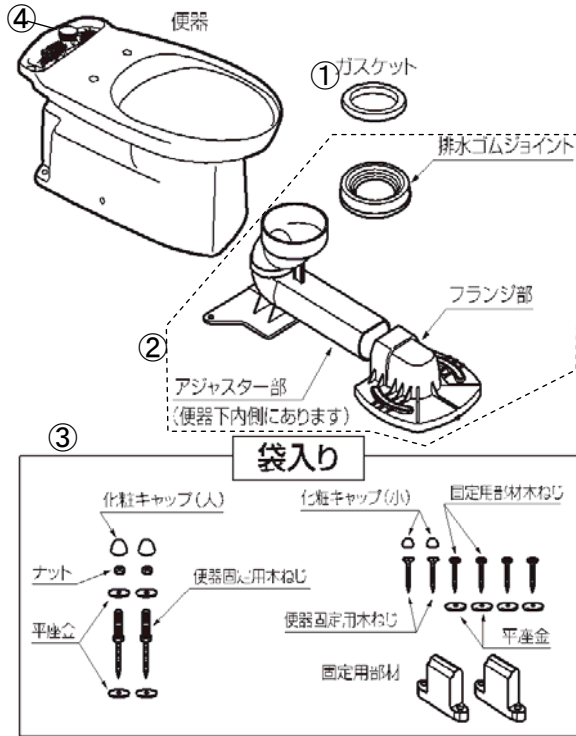
2017年9月廃番



No.	部品番号	部品名	入数	税別価格 (円)	税込価格 (円)
1	NC730G	接続パッキン	1	700	770
2	P69243	ディストリビューター	1	1,400	1,540
3	P69177 カラー	床固定部材・ビスセット	1	2,000	2,200
	FP291-2	施工説明書	1	400	440
	FP219S-3	取扱説明書	1	400	440
	FP258G	施工型紙	1	400	440

便器品番 : C84PG 壁 後148/左右155mm
 セットタンク : T79UE/T79UEL
 T600U/T600UEL
 ST0790-1EF/ST0790-0EF/ST0790-1YF/ST0790-0YF
 SV1900-1EF/SV1900-0EF/SV1900-1YF/ST0790-0YF
 カラー : BW1 (ビュアホワイト)/BN8 (オフホワイト)/LR8 (ピンク)





No.	部品番号	部品名	入数	税別価格 (円)	税込価格 (円)
1	WG-14R	ガスケット	1	1,300	1,430
2	MESC84-01	排水アジャスターセット	1	16,000	17,600
3	P69178 カラー	床固定部材・ビスセット	1	2,000	2,200
4*	P69174	ディストリビューター	1	1,400	1,540
	FP292-2	施工説明書	1	400	440
	FP219S-3	取扱説明書	1	400	440
	FP259G	施工型紙	1	400	440

4 * C84SRG用ディストリビューターはセットタンクにより品番(仕様)が違います。

便器品番 : C84SRG リフォーム305-540mm

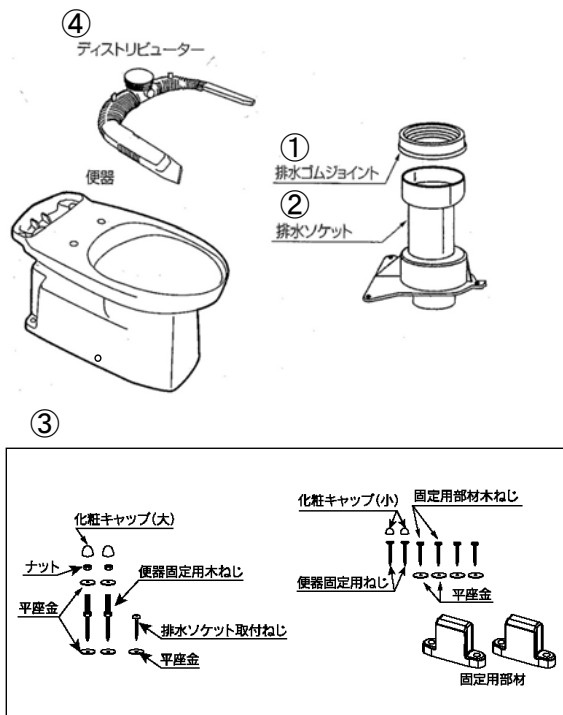
セットタンク : T79UE/T79UEL

: T600U/T600UEL

: ST0790-1EF/ST0790-0EF/ST0790-1YF/ST0790-0YF

: SV1900-1EF/SV1900-0EF/SV1900-1YF/ST0790-0YF

カラー : BW1(ピュアホワイト)/BN8(オフホワイト)/LR8(ピンク)



No.	部品番号	部品名	入数	税別価格 (円)	税込価格 (円)
1	NC81SG	排水ゴムジョイント	1	1,900	2,090
2	96697	排水ソケット	1	2,900	3,190
3	P69160 カラー	床固定部材・ビスセット	1	2,000	2,200
4*	P69174	ディストリビューター	1	1,400	1,540
	FP293-2	施工説明書	1	400	440
	FP219S-3	取扱説明書	1	400	440
	FP252G-1	施工型紙	1	400	440

4 * C84SRG用ディストリビューターはセットタンクにより品番(仕様)が違います。

便器品番 : C84SRG 排水芯200mm

セットタンク : T79UE/T79UEL

: T600U/T600UEL

: ST0790-1EF/ST0790-0EF/ST0790-1YF/ST0790-0YF

: SV1900-1EF/SV1900-0EF/SV1900-1YF/ST0790-0YF

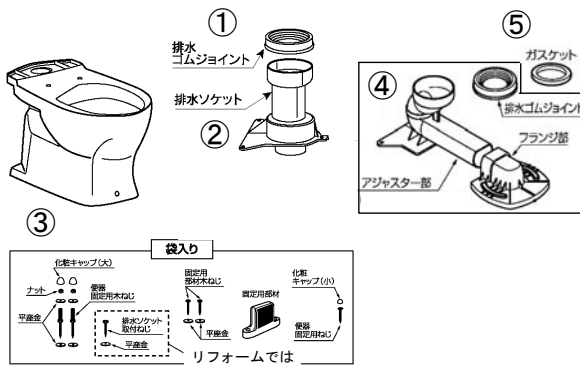
カラー : BW1(ピュアホワイト)/BN8(オフホワイト)/LR8(ピンク)

便器セット

SC0870-SGB/SC0870-SGC/SC0870-RGB/SC0870-RGC
SC0870-AGB/SC0870-AGC/SC0870-BGB/SC0870-BGC

CoCoCleanシリーズ

2016年4月廃番



No.	部品番号	部品名	入数	税別価格 (円)	税込価格 (円)
1	NC81SG	排水ゴムジョイント	1	1,900	2,090
2	96697	排水ソケット	1	2,900	3,190
3	P69189 カラー	床固定部材・ビスセット (床排水・リフォーム用)	1	2,000	2,200
4	MESC87-01	排水アジャスターセット	1	13,600	14,960
5	WG-14R	ガスケット	1	1,300	1,430
6	NC730G	接続パッキン	1	700	770
7	P69177カラー	床固定部材・ビスセット (壁排水用)	1	2,000	2,200
	FP296-2	施工説明書 (床下排水用)	1	400	440
	FP202G-1	施工型紙 (床排水・壁排水用)	1	400	440
	FP295-2	施工説明書 (リフォーム用)	1	400	440
	FP216G-1	施工型紙 (リフォーム用)	1	400	440
	FP294-2	施工説明書 (壁排水用)	1	400	440
	FP202G-1	施工型紙 (床排水・壁排水用)	1	400	440
	FP202S-5	取扱説明書	1	400	440

対象便器 : C87SG/C87SHG/C87PAG/C87PBG
便器セット : SC0870-SGB/SC0870-SGC 排水芯200mm
SC0870-RGB/SC0870-RGC リフォーム305-435mm
SC0870-AGB/SC0870-AGC 壁排水高 120mm
SC0870-BGB/SC0870-BGC 壁排水高 155mm
セットタンク : T79UE/T79UEL
T600U/T600UEL
ST0790-**E/ST0791-**E
カラー : BW1 (ビュアホワイト) / BN8 (オフホワイト) / LR8 (ピンク)

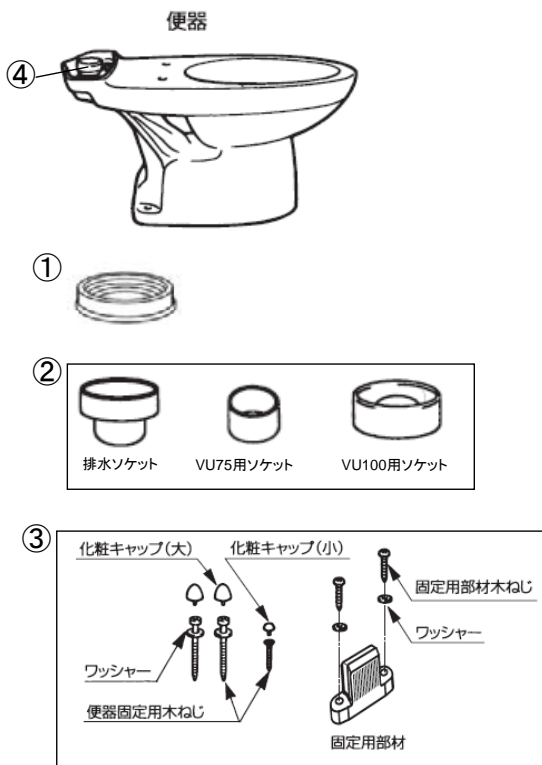


便器セット

SC8010-SGA/SC8020-SGA/SC8020-SGC/SC8021-SGA/SC8021-SGC
SC8024-SGA/SC8024-SGB/SC8024-SGC

洋風便器(カタログ外品)
2017年11月～現行品

※SC8020、SC8021は2020年4月～モデルチェンジ(SC8024)をしました。



No.	部品番号	部品名	入数	税別価格 (円)	税込価格 (円)
1	NC81SG	排水ゴムジョイント	1	1,900	2,090
2	MESC801-01	排水ソケットセット	1	2,700	2,970
3	P69177BW1	床固定部材・ビスセット	1	2,000	2,200
	P69177BN8	床固定部材・ビスセット	1	2,000	2,200
4	P69174	ディストリビューター	1	1,400	1,540
	FP478	施工説明書 (CM便器用)	1	400	440
	FP478S	取扱説明書 (CM便器用)	1	400	440
	FP335G	施工型紙 (CM便器用)	1	400	440
	FP504	施工説明書 (BM便器用)	1	400	440
	FP504S	取扱説明書 (BM便器用)	1	400	440
	FP335G	施工型紙 (BM便器用)	1	400	440

便器品番 : C801SG/C802SHG 排水芯200mm
便器セット品番 : SC8010-SGA
SC8020-SGA/SC8020-SGC
SC8021-SGA/SC8021-SGC
SC8024-SGA/SC8024-SGB/SC8024-SGC
セットタンク : T600U/T600UEL
ST079*-1EH/ST079*-1YH/ST079*-0EH/ST079*-0YH
SV200*-1EH/SV200*-1YH/SV200*-0EH/SV200*-0YH
カラー : 下表

品番	カラー
SC8010-SGA	BW1, BN8
SC8020-SGA/SC8020-SGC	BW1, BN8
SC8021-SGA/SC8021-SGC	BN8のみ
SC8024-SGA/SC8024-SGB/SC8024-SGC	BW1のみ

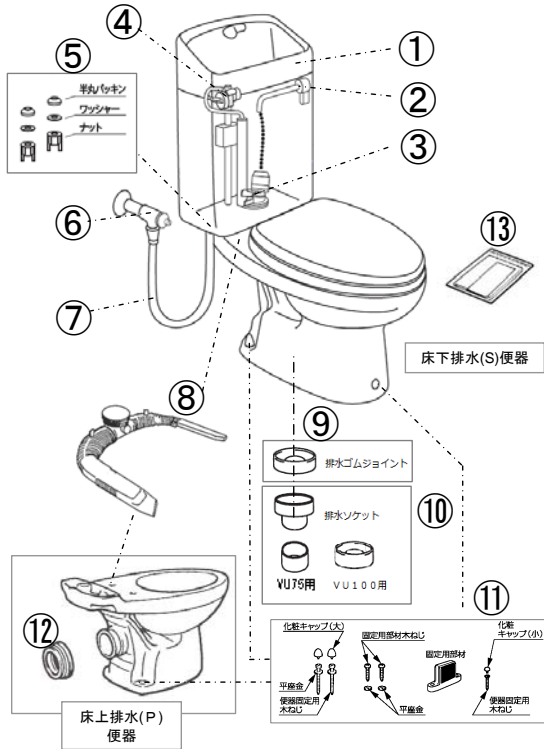
便器セット

便器 SC8020-SG*/SC8021-SG*/SC8024-SG*/SC8010-PG*/SC8012-PG*
 タンク SV2000-*EH/SV2000-*YH/SV2002-*EH/SV2002-*YH

BMシリーズ (カタログ 外品)

2017年~現行品

注: 手洗吐水管へつなぐジャバラホースは
 タンクふたセットの一部になります



※SC8020-SG*/SC8021-SG*/は、2019年12月~SC8024-SG*にモデルチェンジをしました。
 ※SC8010-PG*は、2019年12月~SC8012-PG*にモデルチェンジをしました。
 ※SV2000-1EH/SV2000-0EH/SV2000-1YH/SV2000-0YHは2022年4月より
 SV2002-1EH/SV2002-0EH/SV2002-1YH/SV2002-0YHに品番変更しました。

No.	部品番号	部品名	入数	税別価格 (円)	税込価格 (円)
1	TV2000LF1 BW1	タンクふたセット(手洗吐水口付)	1	7,100	7,810
	MESV200-04 BW1	タンクふたセット(手洗なし)	1	5,400	5,940
2	JCV190A BW1	ハンドル (一般地)	1	4,400	4,840
	JCV190AY BW1	ハンドル (寒冷地)	1	4,400	4,840
3*	MEST600-01	排水器具ユニット (フロート弁付)	1	5,400	5,940
	MEST600-02	排水器具用フロート弁	1	2,700	2,970
4	MESV200-07	ボールタップ(手洗付用)	1	11,600	12,760
	MESV200-06	ボールタップ(手洗付無)	1	11,500	12,650
5	P62242	固定ナットセット	1組	1,200	1,320
6*	MEJCU221M45WY-1	アングル形止水栓	1	3,600	3,960
7	MESV200-02	フレキホース (アダプタ付)	1	3,600	3,960
8	P69174	ディストリビューター (床下排水・キャップカラー: イエロ)	1	1,400	1,540
	P69243	ディストリビューター (壁排水・キャップカラー: ブル)	1	1,400	1,540
9	NC81SG	排水ゴムジョイント	1	1,900	2,090
10	MESC801-01	排水ソケットセット	1	2,700	2,970
11	P69177 BW1	固定部材セット	1	2,000	2,200
12	NC73G	接続用パッキン	1	700	770
*13	FP335S-2	取扱説明書	1	400	440
	FP335-2	施工説明書	1	400	440
	FP335G	施工型紙	1	400	440

カラー: BW1 (ビュアホワイト)
 * 商品初期設定部品と異なります。

便器品番 : C801SG/C802SHG/C81PG/C81PHG
 タンクセット品番 : SV2000-1EH/SV2000-1YH/SV2000-0EH/SV2000-0YH
 SV2002-1EH/SV2002-1YH/SV2002-0EH/SV2002-0YH
 便器セット品番 : SC8020-SGA/SC8020-SGC/SC8021-SGA/SC8021-SGC
 SC8024-SGA/SC8024-SGB/SC8024-SGC
 SC8010-PGA/SC8010-PGB/SC8010-PGC
 SC8012-PGA/SC8012-PGB/SC8012-PGC

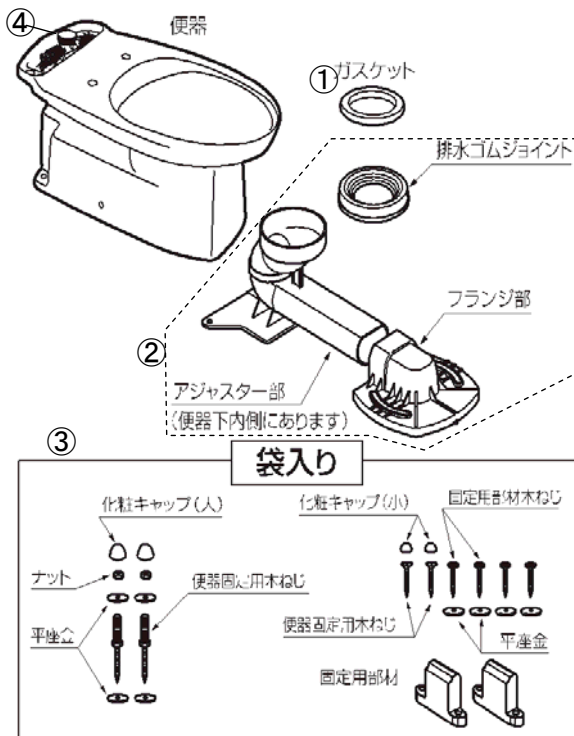
排水芯200mm
 排水芯200mm
 壁 後抜148mm/左右155mm
 壁 後抜148mm/左右155mm

便器セット

SC8040-RGB/SC8040-RGC/SC8040-WGB/SC8040-WGC
 SC8043-RGA/SC8043-RGB/SC8043-RGC

BMシリーズ (カタログ 外品)

2012年8月~2022年3月廃番

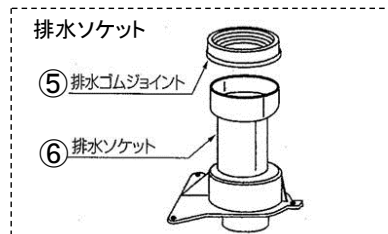


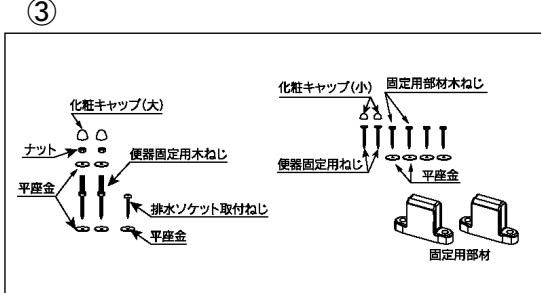
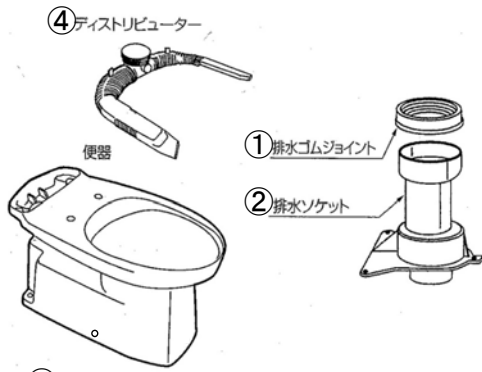
No.	部品番号	部品名	入数	税別価格 (円)	税込価格 (円)
1	WG-14R	ガスケット	1	1,300	1,430
2	MESC84-01	排水アジャスターセット	1	16,000	17,600
3	P69178 カラー	床固定部材・ビスセット	1	2,000	2,200
4	P69174	ディストリビューター	1	1,400	1,540
5	NC81SG	排水ゴムジョイント	1	1,900	2,090
6	96697	排水ソケット	1	2,900	3,190
*13	FP344	施工説明書 (SC8040用)	1	400	440
	FP341S	取扱説明書 (SC8040用)	1	400	440
	FP259G	施工型紙 (SC8040用)	1	400	440
	FP505-1	施工説明書 (SC8043用)	1	400	440
	FP504S	取扱説明書 (SC8043用)	1	400	440
	FP259G	施工型紙 (SC8043用)	1	400	440

便器品番 : C804SRG ⑥使用時 排水芯200mm ②使用時 リフォーム305-540mm
 セットタンク : T79UE/T79UEL
 : T600U/T600UEL
 : ST0790-1EF/ST0790-0EF/ST0790-1YF/ST0790-0YF
 : ST079*-1EH/ST079*-0EH/ST079*-1YH/ST079*-0YH
 : TV190U/TV190UL
 : SV1900-1EF/SV1900-0EF/SV1900-1YF/ST0790-0YF
 : SV200*-1EH/SV200*-0EH/SV200*-1YH/SV200*-0YH

カラー : BW1 (ビュアホワイト)/BN8 (オフホワイト)
 ※SC8043シリーズはBW1のみ

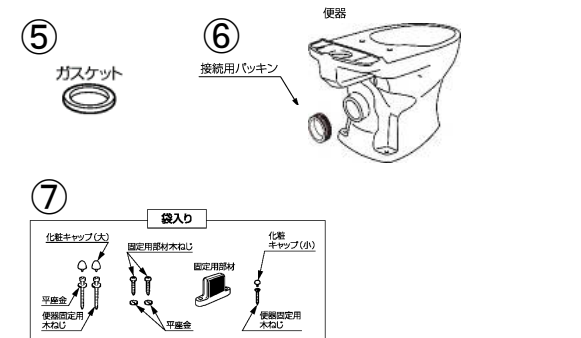
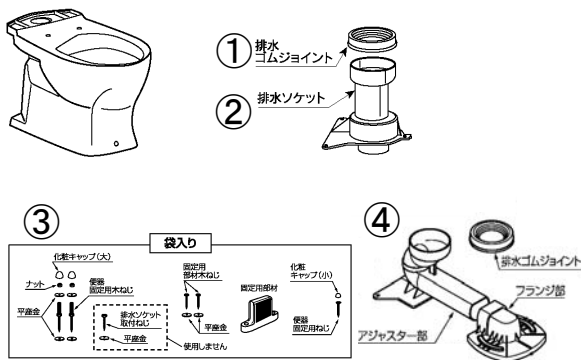
※SC8040-WG*は、排水ソケットと排水アジャスターが同梱されています。
 ※SC8040Iは、2020年4月~モデルチェンジ(SC8043)をしました。





No.	部品番号	部品名	入数	税別価格 (円)	税込価格 (円)
1	NC81SG	排水ゴムジョイント	1	1,900	2,090
2	96697	排水ソケット	1	2,900	3,190
3	P69160 カラー	床固定部材・ビスセット	1	2,000	2,200
4	P69174	ディストリビューター	1	1,400	1,540
	FP341	施工説明書	1	400	440
	FP341S	取扱説明書	1	400	440
	FP252G-1	施工型紙	1	400	440

便器品番 : C804SRG 排水芯200mm
 セットタンク : T79UE/T79UEL
 : T600U/T600UEL
 : ST0790-1EF/ST0790-0EF/ST0790-1YF/ST0790-0YF
 : TV190U/TV190UL
 : SV1900-1EF/SV1900-0EF/SV1900-1YF/ST0790-0YF
 カラー : BW1 (ビュアホワイト) / BN8 (オフホワイト) / LR8 (ピンク)



No.	部品番号	部品名	入数	税別価格 (円)	税込価格 (円)
1	NC81SG	排水ゴムジョイント	1	1,900	2,090
2	96697	排水ソケット	1	2,900	3,190
3	P69189 カラー	床固定部材・ビスセット (床排水・リフォーム用)	1	2,000	2,200
4	MESC87-01	排水アジャスターセット	1	13,600	14,960
5	WG-14R	ガスケット	1	1,300	1,430
6	NC730G	接続パッキン	1	700	770
7	P69177カラー	床固定部材・ビスセット (壁排水用)	1	2,000	2,200
	FP375-2	施工説明書 (床排水用)	1	400	440
	FP202G-1	施工型紙 (床排水用)	1	400	440
	FP376-2	施工説明書 (リフォーム用)	1	400	440
	FP216G-1	施工型紙 (リフォーム用)	1	400	440
	FP377-2	施工説明書 (壁排水用)	1	400	440
	FP377G	施工型紙 (壁排水用)	1	400	440
	FP375S-2	取扱説明書	1	400	440

便器品番 : C805SG (床排水仕様)
 : C805PG (壁排水仕様)
 便器セット排水 : SC8050-SGB/SC8050-SGC 排水芯200mm
 SC8050-RGB/SC8050-RGC リフォーム305-435mm
 SC8050-PGB/SC8050-PGC 壁 後148/左右155mm
 セットタンク : T601U/T601UL
 : ST6010-**K/ST6011-**K/ST6012-**K/ST6013-**K
 : ST6014-**K/ST6015-**K/ST6016-**K
 カラー : BW1 (ビュアホワイト) / BN8 (オフホワイト) / LR8 (ピンク)

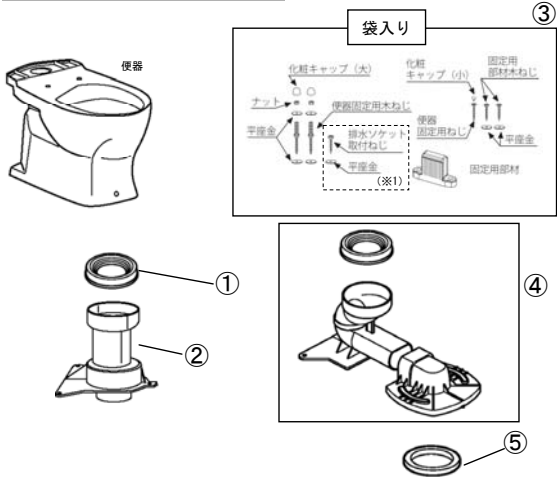
便器セット

SC8051-SGB/SC8051-SGC/SC8051-RGB/SC8051-RGC
SC8051-PGB/SC8051-PGC

CoCoCleanⅢ/Ⅲα

2019年4月～2020年4月廃番(壁排水除く)

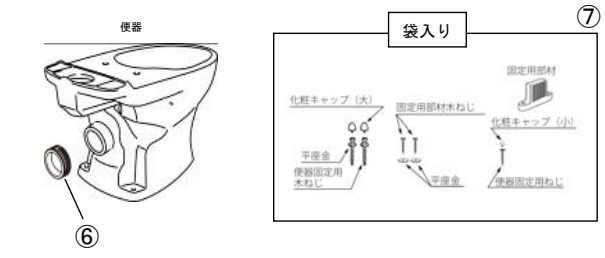
SC8051-SG*・SC8051-RG*



No.	部品番号	部品名	排水仕様			入数	税別価格 (円)	税込価格 (円)
			床	リフォーム	壁			
1	NC81SG	排水ゴムジョイント	○	○		1	1,900	2,090
2	96697	排水ソケット	○			1	2,900	3,190
3	P69189	床固定部材・ビスセット	○	○		1	2,000	2,200
4	MESC87-01	排水アジャスターセット		○※1		1	13,600	14,960
5	WG-14R	ガasket		○		1	1,300	1,430
6	NC730G	接続パッキン			○	1	700	770
7	P69177	床固定部材・ビスセット			○	1	2,000	2,200
	FP375S-2※2	取扱説明書	○	○	○	1	400	440
	FP375-2	施工説明書	○			1	400	440
	FP202G-1	施工型紙	○			1	400	440
	FP376-2	施工説明書		○		1	400	440
	FP216G-1	施工型紙		○		1	400	440
	FP377-2	施工説明書			○	1	400	440
	FP377G	施工型紙			○	1	400	440

※1. 排水仕様がリフォームの場合、左図の(※1)の部品は使用しません。
※2. 取扱説明書は排水仕様に関わらず共通になります。

SC8051-PG*



便器単体 : C805SG (2020年4月廃番) / C805PG
便器セット : SC8051-SGB/SC8051-SGC 排水芯200mm
SC8051-RGB/SC8051-RGC リフォーム305-435mm
SC8051-PGB/SC8051-PGC 壁 後148/左右155mm
SC8051-PGB/SC8051-PGC
便器カラー : BW1 (ビュアホワイト) / BN8 (オフホワイト)
セット便座 : JCS-601DRA
セットタンク : ST6017-**K / ST6019-**K
タンク単体 : T601U / T601UL

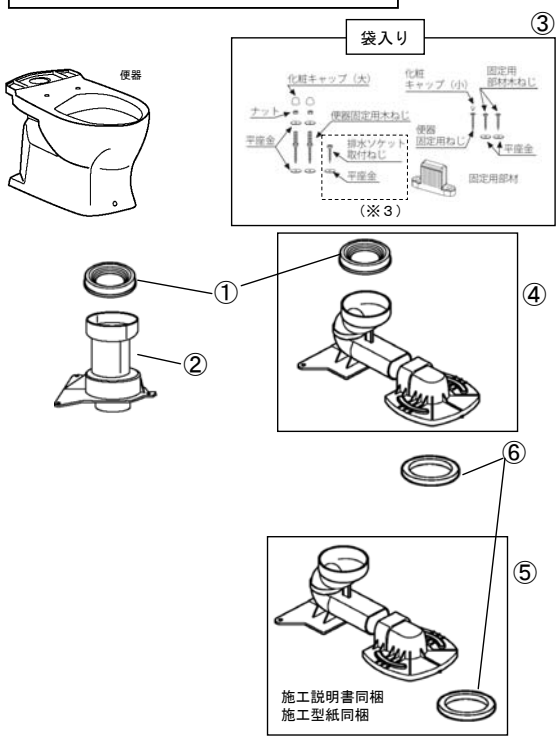
便器セット

SC8211-SGB/SC8211-SGC/SC8211-RGB/SC8211-RGC
SC8210-SG*

CoCoCleanⅢ, Ⅳ, Ⅲα, Ⅳα

2020年～2023年3月廃番

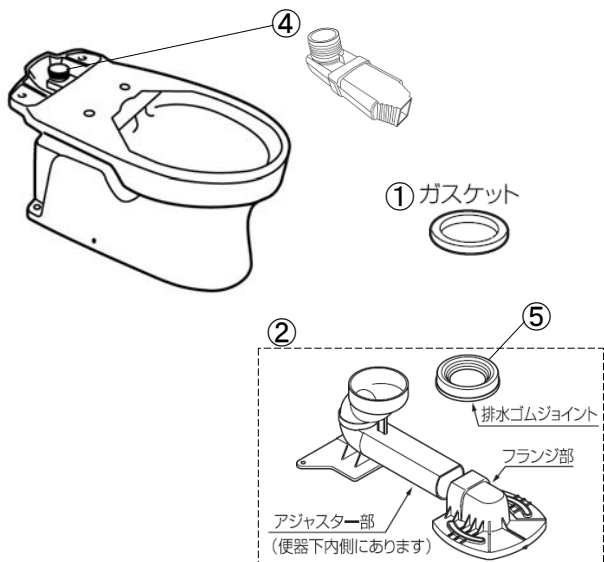
SC8211-SG*・SC8211-RG*・SC8210-SG*



No.	部品番号	部品名	排水仕様			入数	税別価格 (円)	税込価格 (円)
			床	リフォーム	壁			
1	NC81SG	排水ゴムジョイント	○	○		1	1,900	2,090
2	96697	排水ソケット	○			1	2,900	3,190
3	P69189	床固定部材・ビスセット	○	○		1	2,000	2,200
4	MESC87-01	排水アジャスターセット		○※1		1	13,600	14,960
5	MESC821-01※2	排水アジャスターセット		○		1	13,000	14,300
6	WG-14R	ガasket		○		1	1,300	1,430
	FP375S-2※3	取扱説明書	○	○	○	1	400	440
	FP375-2	施工説明書	○			1	400	440
	FP202G-1	施工型紙	○			1	400	440
	FP524-1	施工説明書		○		1	400	440
	FP216G-1	施工型紙		○		1	400	440

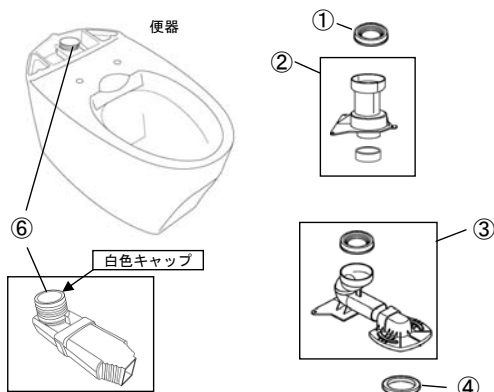
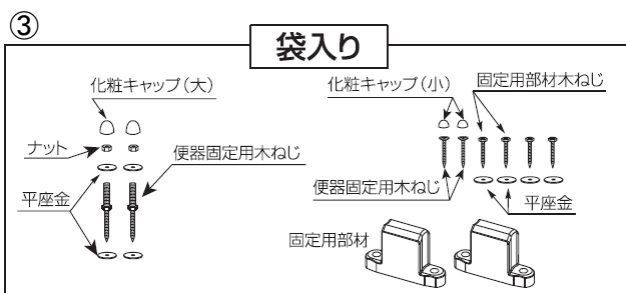
※1. 排水仕様がリフォームの場合、左図の(※3)の部品は使用しません。
※2. 床排水仕様をリフォーム仕様に変更する際の排水アジャスター等のパッケージ販売です。
※3. 取扱説明書は排水仕様に関わらず共通になります。

便器単体 : C821SG / C805PG
便器セット : SC8211-SGB/SC8211-SGC 排水芯200mm
SC8211-RGB/SC8211-RGC リフォーム305-435mm
SC8210-SGB/SC8210-SGC 排水芯200mm
セットタンク : T601U / T601UL
ST6016-OEK / ST6016-OYK / ST6016-1EK / ST6016-1YK
ST6018-1EK / ST6018-OEK / ST6018-1YK / ST6018-OYK
ST601A-1EK / ST601A-OEK
セット便座 : JCS-601DRA / JCS-590DRN / JCS-310型
カラー : BW1 (ビュアホワイト) / BN8 (オフホワイト) / LR8 (ピンク)

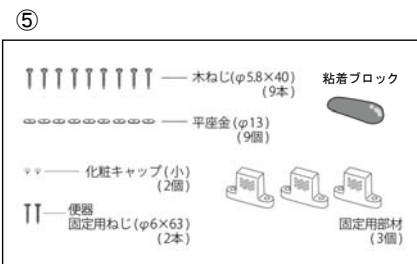


No.	部品番号	部品名	入数	税別価格 (円)	税込価格 (円)
1	WG-14R	ガスケット	1	1,300	1,430
2	MESC84-01	排水アジャスターセット	1	16,000	17,600
3	P69178 カラー	床固定部材・ビスセット	1	2,000	2,200
4	P69283	ディストリビューター	1	1,400	1,540
5	NC81SG	排水ゴムジョイント	1	1,900	2,090
	FP550	施工説明書	1	400	440
	FP550S	取扱説明書	1	400	440
	FP259G	施工型紙	1	400	440

便器単体 : C824SRG, C824SRHG
 便器セット : SC8240-RGA/SC8240-RGB/SC8240-RGC
 便器カラー : BW1 (ビュアホワイト)
 セット便座 : JCS-610ENN/JCS-210DRN/NC823WHL/NC822W
 セットタンク : T600U/T600UEL
 ST0791-0EH/ST0791-0YH/ST0791-1EH/ST0791-1YH
 SV2002-0EH/SV2002-0YH/SV2002-1EH/SV2002-1YH



No.	部品番号	部品名	排水仕様		入数	税別価格 (円)	税込価格 (円)
			床	リフォーム			
1	NC81SG	排水ゴムジョイント	○	○	1	1,900	2,090
2	MESC825-01	排水ソケット (VU75用ソケット込)	○		1	3,200	3,520
3	MESC87-01	排水アジャスターセット (排水ゴムジョイント込)		○	1	13,600	14,960
4	WG-14R	ガスケット		○		1,300	1,430
5	MESC825-02 カラー	床固定部材セット (接着ブロック込)	○	○	1	2,600	2,860
6	MEP69407	ディストリビューター(白)	○	○	1	1,400	1,540
	FP565	施工説明書	○		1	400	440
	FP566	施工説明書		○	1	400	440
	FP565G	施工型紙	○		1	400	440
	FP566G	施工型紙		○	1	400	440
	FP565S	取扱説明書	○	○	1	400	440

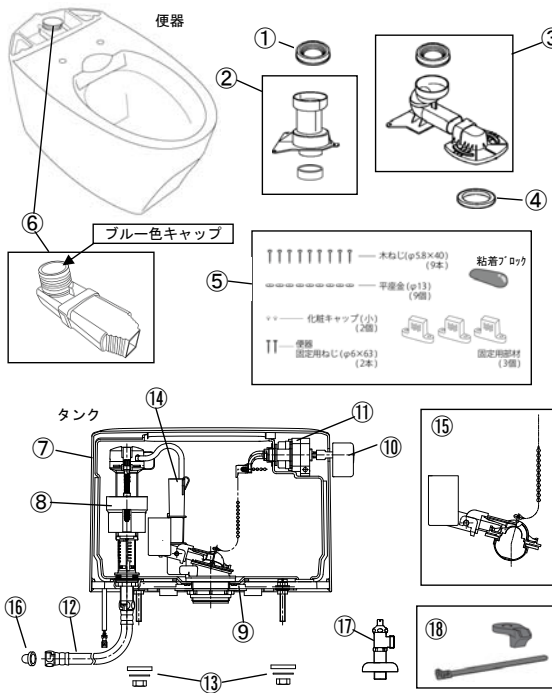


便器単体 : C825SG
 便器セット : SC8250-SGB/SC8250-SGC 排水芯200mm
 SC8250-RGB/SC8250-RGC リフォーム305-435mm
 タンク単体 : T605UL
 セットタンク : ST6051-1EN
 ST6050-1EN
 セット便座 : ST6051-1EN=JCS-601DRA
 ST6050-1EN=JCS-320DRN/JCS-310DNN/JCS-310ENN
 便器カラー : BW1 (ビュアホワイト) /BN8 (オフホワイト) /LR8 (ピンク) /BK (ブラック)

便器セット

便器 SC8251-SGB/SC8251-SGC/SC8251-RGB/SC8251-RGC
 タンク SV2201-0EP/SV2200-0EP

キュアーズ クーペ
 2023年4月～現行品



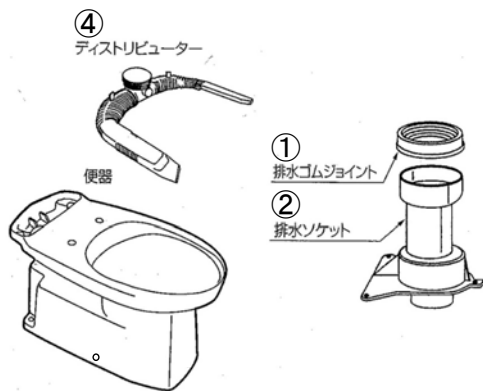
No.	部品番号	部品名	入数	税別価格 (円)	税別価格 (円)
1	NC81SG	排水ゴムジョイント	1	1,900	2,090
2	MESC825-01	排水ソケット (VU75用ソケット込)	1	3,200	3,520
3	MESC87-01	排水アジャスター (排水ゴムジョイント込)	1	13,600	14,960
4	WG-14R	ガスケット	1	1,300	1,430
5	MESC825-02 カラー	床固定部材セット (接着ブロック込)	1	2,600	2,860
6	MEP69408	ディストリビューター (ブルー)	1	1,400	1,540
7	ME96869S カラー	タンクカバーセット	1	4,500	4,950
8	MESV2200-02	ボールタップセット+交換手順書 (交換用パッキン込)	1	11,500	12,650
9	82803-2	スポンジパッキン	1	200	220
10	MEST2100-01E	ハンドルセット (延長軸、ビス、キャップ)	1	4,000	4,400
11	MESV2200-01	洗浄ユニット (ハンドル洗浄、ウェルナット、ボールチェーンカバー付属)	1	3,600	3,960
11	MESV2201-01	洗浄ユニット (リモン洗浄、ウェルナット、ボールチェーンカバー付属)	1	9,500	10,450
12	MEST2100-02	給水ホースセット L=500 (ストレーナー付属)	1	6,500	7,150
13	MEST2100-04	密結ナットセット (2本1組)	1	1,900	2,090
14	MESV2200-03	排水器具セット+交換手順書 (交換用パッキン込)	1	5,000	5,500
15	MESV2200-04	フロート弁セット+交換手順書	1	2,700	2,970
16	MEP4216	ストレーナー	1	1,500	1,650
17	MEJCU221M45WY-1	止水栓	1	3,600	3,960
18	MEST88-02	タイマウントセット	1	1,100	1,210
	FP569	施工説明書 (床排水用)	1	400	440
	FP570	施工説明書 (リフォーム用)	1	400	440
	FP565G	施工型紙 (床排水用)	1	400	440
	FP566G	施工型紙 (リフォーム用)	1	400	440
	FP569S	取扱説明書	1	400	440

便器品番 : C825SG/C825SHG
 便器セット品番 : SC8251-SGB/SC8251-SGC 排水芯200mm
 SC8251-RGB/SC8251-RGC リフォーム305-435mm
 セットタンク : SV2201-0EP (リモン洗浄) / SV2200-0EP (ハンドル洗浄)
 セット便座 : SV2201-0EP=JCS-601DRA
 SV2200-0EP=JCS-320DRN / JCS-310DNN / JCS-310ENN
 便器カラー : BW1 (ビュアホワイト) / BN8 (オフホワイト) / LR8 (ピンク) / BK (ブラック)
 タンクカラー : BW1 (ビュアホワイト) / BN8 (オフホワイト)

便器セット

SC84SG-BT#/SC84SG-CT#

ValueClean (便器側面固定)
 2010年4月～2012年廃番

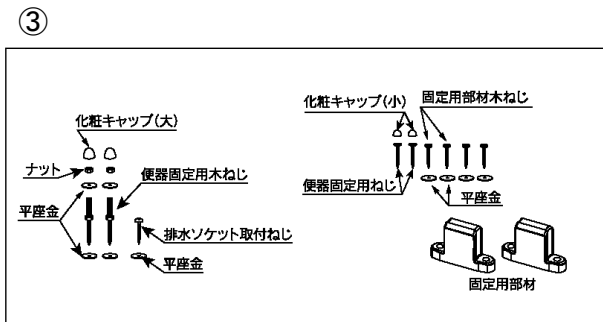


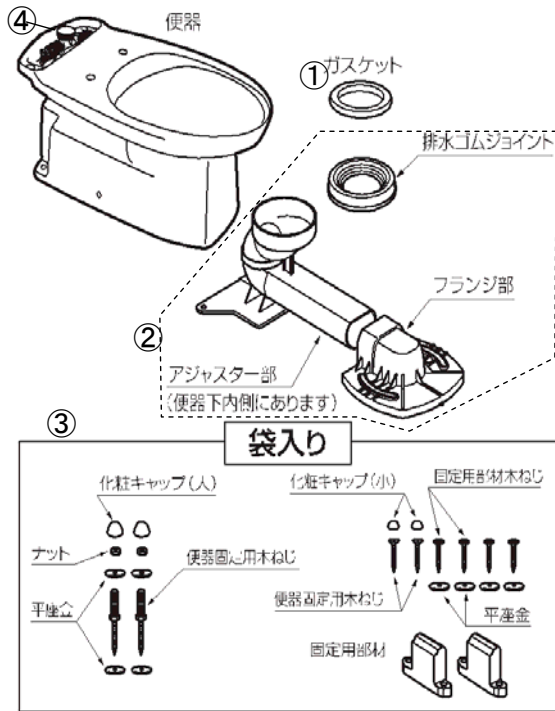
No.	部品番号	部品名	入数	税別価格 (円)	税込価格 (円)
1	NC81SG	排水ゴムジョイント	1	1,900	2,090
2	96697	排水ソケット	1	2,900	3,190
3	P69160 カラー	床固定部材・ビスセット	1	2,000	2,200
4*	P69150	ディストリビューター	1	1,400	1,540
	FP293-2	施工説明書	1	400	440
	FP219S-3	取扱説明書	1	400	440
	FP252G-1	施工型紙	1	400	440

4 * C84SGR用ディストリビューターはセットタンクにより品番 (仕様) が違います。

便器品番 : C84SRG/C84SRHG
 便器セット品番 : SC84SG-BT#/SC84SG-CT# 排水芯200mm
 セットタンク : T79U/T79UL
 : ST79RU-****F#
 : STV19ORU-****F#
 カラー : BW1 (ビュアホワイト) / BN8 (オフホワイト) / LR8 (ピンク)

* 商品初期設定部品と異なります。





No.	部品番号	部品名	入数	税別価格 (円)	税込価格 (円)
1	WG-14R	ガスケット	1	1,300	1,430
2	MESC84-01	排水アジャスターセット	1	16,000	17,600
3	P69178 カラー	床固定部材・ビスセット	1	2,000	2,200
4*	P69150	ディストリビューター	1	1,400	1,540
	FP292-2	施工説明書	1	400	440
	FP219S-3	取扱説明書	1	400	440
	FP259G	施工型紙	1	400	440

4 * C84SGR用ディストリビューターはセットタンクにより品番(仕様)が違います。

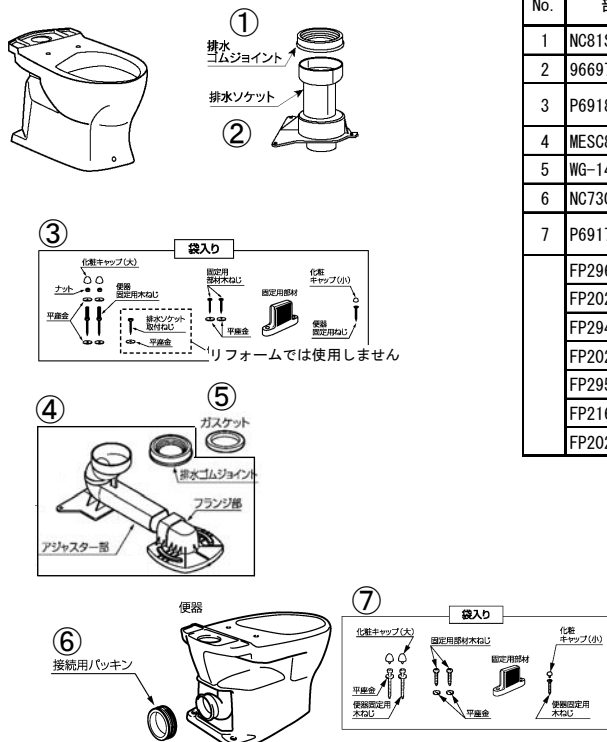
便器品番 : C84SRG/C84SRHG リフォーム305-540mm

セットタンク : T79U/T79UL

: ST79RU-****F#

: STV190RU-****F#

カラー : BW1 (ビュアホワイト) / BN8 (オフホワイト) / LR8 (ピンク)



No.	部品番号	部品名	入数	税別価格 (円)	税込価格 (円)
1	NC81SG	排水ゴムジョイント	1	1,900	2,090
2	96697	排水ソケット	1	2,900	3,190
3	P69189 カラー	床固定部材・ビスセット (床排水・リフォーム用)	1	2,000	2,200
4	MESC87-01	排水アジャスターセット	1	13,600	14,960
5	WG-14R	ガスケット	1	1,300	1,430
6	NC730G	接続パッキン	1	700	770
7	P69177カラー	床固定部材・ビスセット (壁排水用)	1	2,000	2,200
	FP296-2	施工説明書 (床排水用)	1	400	440
	FP202G-1	施工型紙 (床排水・壁排水用)	1	400	440
	FP294-2	施工説明書 (壁排水用)	1	400	440
	FP202G-1	施工型紙 (床排水・壁排水用)	1	400	440
	FP295-2	施工説明書 (リフォーム用)	1	400	440
	FP216G-1	施工型紙 (リフォーム用)	1	400	440
	FP202S-5	取扱説明書	1	400	440

対象便器 : C87SG/C87SHG ②使用時 排水芯200mm ④使用時 リフォーム305-435mm

C87PAG/C87PAHG 壁 後抜120mm

C87PBG/C87PBHG 壁 後抜155mm

セットタンク : T79UE/T79UEL

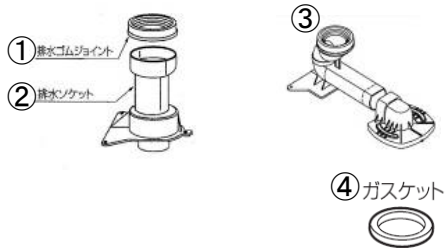
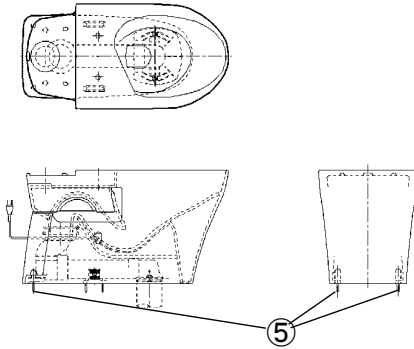
: ST79U-****E#

カラー : BW1 (ビュアホワイト) / BN8 (オフホワイト) / LR8 (ピンク)

便器セット

SC88SG-BT/SC88SG-CT/SC88SGR-BT/SC88SGR-CT
SC88SG-BT#/SC88SG-CT#/SC88SGR-BT#/SC88SGR-CT#

e-fitClean/e-fitClean α
2013年廃番



No.	部品番号	部品名	入数	税別価格 (円)	税込価格 (円)
1	NC81SG	排水ゴムジョイント	1	1,900	2,090
2	96697	排水ソケット	1	2,900	3,190
3	MESC88-01	排水アジャスターセット	1	19,500	21,450
4	WG-14R	ガスケット	1	1,300	1,430
5	P69160 カラー	床固定部材セット (床排水用)	1	2,000	2,200
	P69178 カラー	床固定部材セット (リフォーム用)	1	2,000	2,200
	FP297-1	施工説明書 (床排水用)	1	400	440
	FP252G-1	施工型紙 (床排水用)	1	400	440
	FP252S-1	取扱説明書	1	400	440
	FP298-1	施工説明書 (リフォーム用)	1	400	440
	FP259G	施工型紙 (リフォーム用)	1	400	440
	FP252S-1	取扱説明書	1	400	440

対象便器 : C88SG
 便器セット : SC88SG-BT/SC88SG-CT/SC88SG-BT#/SC88SG-CT# 排水芯200mm
 SC88SGR-BT/SC88SGR-CT/SC88SGR-BT#/SC88SGR-CT# リフォーム305-525mm
 セット品番 : ECT880S/カラー ECT880SR/カラー ECT880SH/カラー ECT880SHR/カラー
 =セット便座 SCS-J2000
 : ECT881S/カラー ECT881SR/カラー ECT881SH/カラー ECT881SHR/カラー
 =セット便座 SCS-J5000
 : ECT0882SGB/カラー ECT0882SGC/カラー ECT0882RGB/カラー ECT0882RGC/カラー
 =セット便座 JCS-850DRN
 カラー : BW1 (ビュアホワイト) / BN8 (オフホワイト)
 : BK (ブラック) / PK3 (フレッシュピンク) / BL3 (アイスブルー)

便器セット

SC8090-SGB/SC8090-SGC

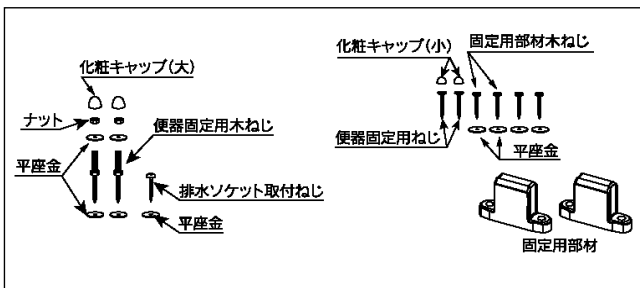
ValueClean II
2017年4月~2020年4月廃番

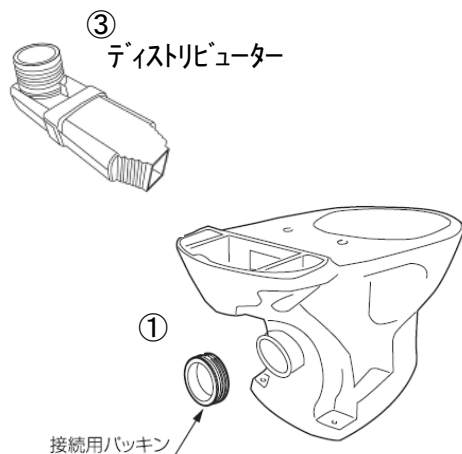


③

No.	部品番号	部品名	入数	税別価格 (円)	税込価格 (円)
1	NC81SG	排水ゴムジョイント	1	1,900	2,090
2	96697	排水ソケット	1	2,900	3,190
3	P69160 カラー	床固定部材・ビスセット	1	2,000	2,200
4	P69283	ディストリビューター	1	1,400	1,540
	FP449	施工説明書	1	400	440
	FP449S	取扱説明書	1	400	440
	FP252G-1	施工型紙	1	400	440

対象便器 : C809SG/C809SHG
 便器セット品番 : SC8090-SGB/SC8090-SGC 排水芯200mm
 セットタンク : T600U/T600UEL
 ST0790-1EM/ST0790-0EM
 ST0790-1YM/ST0790-0YM
 カラー : BW1 (ビュアホワイト) / BN8 (オフホワイト) / LR8 (ピンク)

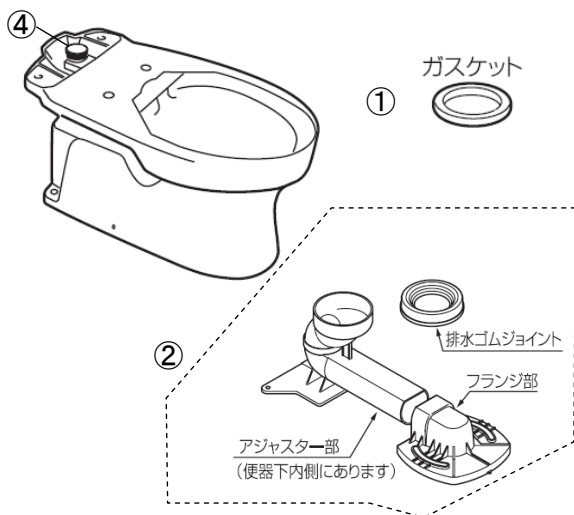
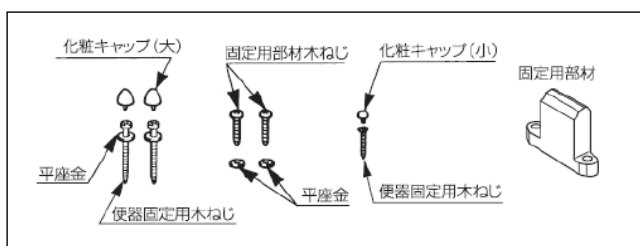




No.	部品番号	部品名	入数	税別価格 (円)	税込価格 (円)
1	NC730G	接続パッキン	1	700	770
2	P69177カラー	床固定部材・ビスセット	1	2,000	2,200
3	P69283	ディストリビューター	1	1,400	1,540
	FP462	施工説明書	1	400	440
	FP449S	取扱説明書	1	400	440
	FP460G	施工型紙	1	400	440

対象便器 : C809PG/C809PHG
 便器セット品番 : SC8090-PGB/SC8090-PGC 壁排水 後抜148mm/左右抜155mm
 セットタンク : T600U/T600UEL
 ST0790-1EM/ST0790-OEM
 ST0790-1YM/ST0790-OYM
 カラー : BW1 (ビュアホワイト) / BN8 (オフホワイト) / LR8 (ピンク)

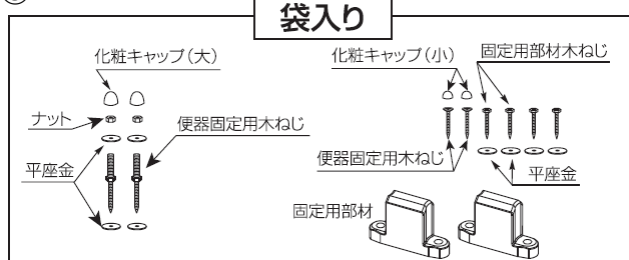
②



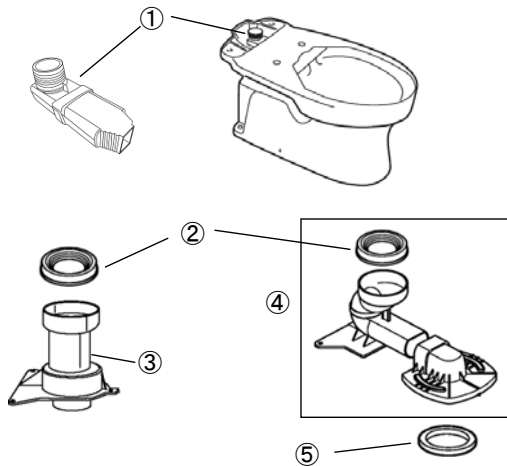
No.	部品番号	部品名	入数	税別価格 (円)	税込価格 (円)
1	WG-14R	ガスケット	1	1,300	1,430
2	MESC84-01	排水アジャスターセット	1	16,000	17,600
3	P69178 カラー	床固定部材・ビスセット	1	2,000	2,200
4	P69283	ディストリビューター	1	1,400	1,540
	FP450	施工説明書	1	400	440
	FP449S	取扱説明書	1	400	440
	FP259G	施工型紙	1	400	440

対象便器 : C809SG/C809SHG
 便器セット品番 : SC8090-RGB/SC8090-RGC リフォーム305-540mm
 セットタンク : T600U/T600UEL
 ST0790-1EM/ST0790-OEM
 ST0790-1YM/ST0790-OYM
 カラー : BW1 (ビュアホワイト) / BN8 (オフホワイト) / LR8 (ピンク)

③



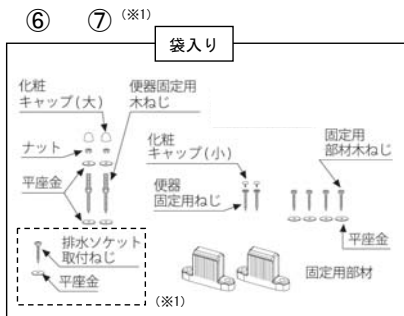
SC8091-SG*・SC8091-RG*



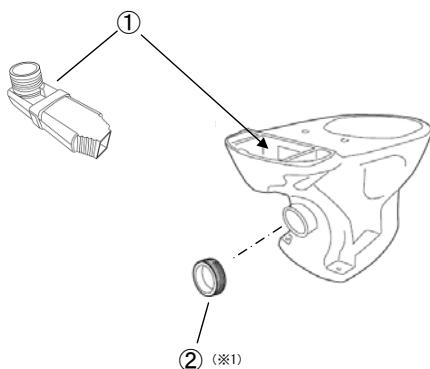
No.	部品番号	部品名	排水仕様		入数	税別価格 (円)	税込価格 (円)
			床	リフォーム			
1	P69283	ディストリビューター	○	○	1	1,400	1,540
2	NC81SG	排水ゴムジョイント	○	○	1	1,900	2,090
3	96697	排水ソケット	○		1	2,900	3,190
4	MESC84-01	排水アジャスターセット		○	1	16,000	17,600
5	WG-14R	ガスケット		○	1	1,300	1,430
6	P69160 カラー	床固定部材・ビスセット	○		1	2,000	2,200
7	P69178 カラー	床固定部材・ビスセット※1		○	1	2,000	2,200
	FP518S	取扱説明書※2	○	○	1	400	440
	FP518	施工説明書	○		1	400	440
	FP252G-1	施工型紙	○		1	400	440
	FP519-1	施工説明書		○	1	400	440
	FP259G	施工型紙		○	1	400	440

※1. 排水仕様がリフォームの場合、左図(※1)の部品は同封されていません。
 ※2. 取扱説明書は排水仕様に関わらず共通になります。

- 便器単体 : C809SG/C809SHG
- 便器セット : SC8091-SGB/SC8091-SGC 排水芯200mm
SC8091-RGB/SC8091-RGC リフォーム305-540mm
- 便器カラー : BW1(ピュアホワイト)/BN8(オフホワイト)/LR8(ピンク)
- セット便座 : JCS-310DNN/JCS-310ENN/JCS-590DRN/NC823WHL/NC822W
- セットタンク : ST0793-OEM/ST0793-OYM/ST0793-1EM/ST0793-1YM
SV2000-OEM/SV2000-OYM/SV2000-1EM/SV2000-1YM
- タンク単体 : T600U/ T600UEL



SC8091-PG*

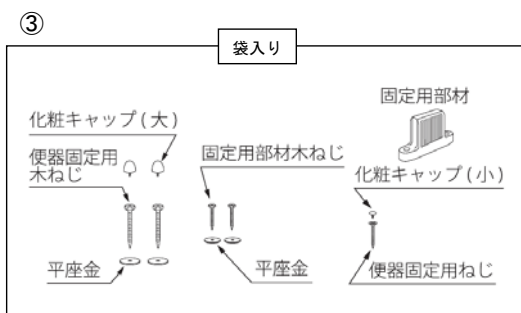


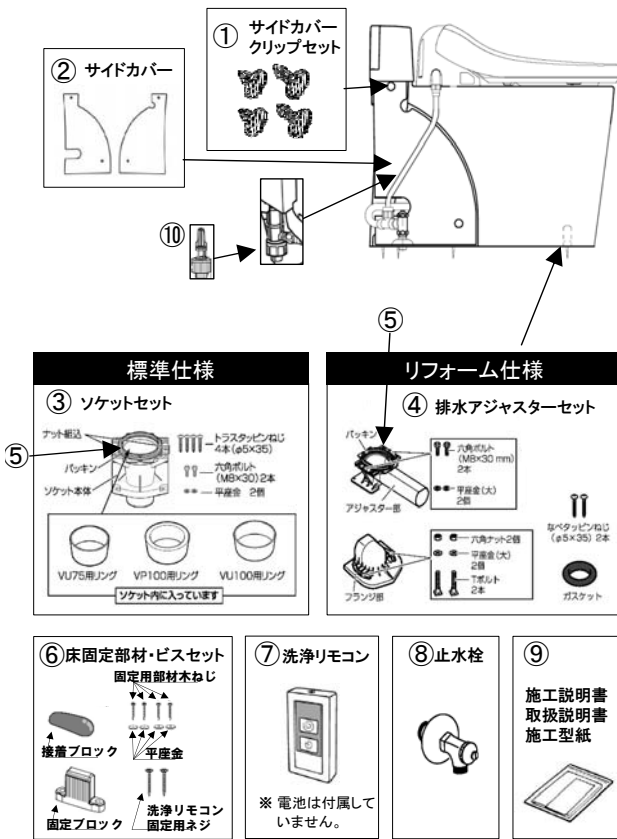
No.	部品番号	部品名	入数	税別価格 (円)	税込価格 (円)
1	P69283	ディストリビューター	1	1,400	1,540
2	NC730G	接続用パッキン※1	1	700	770
3	P69177 カラー	床固定部材・ビスセット	1	2,000	2,200
	FP518S	取扱説明書※2	1	400	440
	FP520	施工説明書	1	400	440
	FP460G	施工型紙	1	400	440

※1. 排水用フレキシブルジョイントを使用する場合は、接続用パッキンを使用しないでください。

※2. 取扱説明書は排水仕様に関わらず共通になります。

- 便器単体 : C809PG/C809PHG
- 便器セット : SC8091-PGB/SC8091-PGC 壁排水後抜148mm/左右抜155mm
- 便器カラー : BW1(ピュアホワイト)/BN8(オフホワイト)/LR8(ピンク)
- セット便座 : JCS-310DNN/JCS-310ENN/JCS-590DRN/NC823WHL/NC822W
- セットタンク : ST0793-OEM/ST0793-OYM/ST0793-1EM/ST0793-1YM
SV2000-OEM/SV2000-OYM/SV2000-1EM/SV2000-1YM
- タンク単体 : T600U/ T600UEL

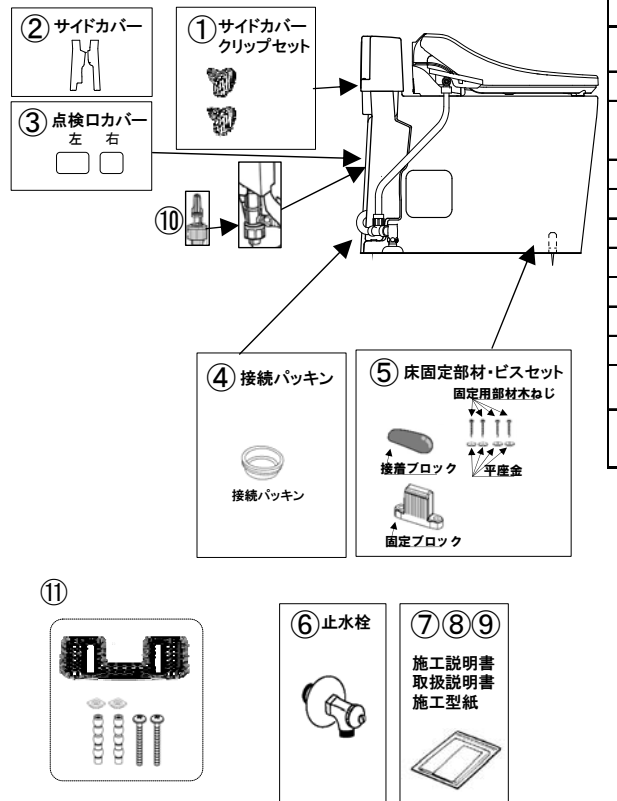




No.	部品番号	部品名	入数	税別価格 (円)	税込価格 (円)
1	MECS89-01	サイドカバークリップセット (長 2個/短 2個)	1	500	550
2	P69198 カラー	サイドカバー (左右 1組)	1	6,500	7,150
3	P69202-Z	排水ソケットセット (パッキン付)	1	5,400	5,940
4	P69203-Z-1	排水アジャスターセット (パッキン付)	1	22,000	24,200
5	MECS89-06	床排水用 接続パッキン	1	3,700	4,070
6	MECS89-02	床固定部材・ビスセット	1	2,200	2,420
7	MEP69302-Z	洗浄リモコン	1	4,400	4,840
8*	MEJCU221M45WY-1	止水栓	1	3,600	3,960
9	FP378	施工説明書 (床排水用)	1	400	440
	FP453G	施工型紙 (床排水用)	1	400	440
	FP378S	取扱説明書	1	400	440
	FP379	施工説明書 (リフォーム用)	1	400	440
	FP324G	施工型紙 (リフォーム用)	1	400	440
10	FP378S	取扱説明書	1	400	440
	MECS89-05	便器洗浄弁ストレーナー	1	4,000	4,400
*	CS8205-SGB/カラー	便器セット【一般地】床排水仕様	1	140,000	154,000
	CS8205-RGB/カラー	便器セット【一般地】リフォーム仕様	1	155,000	170,500
	CS8205-SGC/カラー	便器セット【寒冷地】床排水仕様	1	162,000	178,200
	CS8205-RGC/カラー	便器セット【寒冷地】リフォーム仕様	1	178,000	195,800

便器品番 : C806SG
 便器セット : CS8060-SGB/CS8060-SGC 排水芯200・120mm
 CS8060-RGB/CS8060-RGC リフォーム305-380mm
 カラー : BW1 (ビュアホワイト) / BN8 (オフホワイト)
 ※BK (ブラック) / LR8 (ピンク)
 セット便座 : JCS-580DRA

* 便器機能部仕様変更に伴い、デザインが変更となります。
 * 商品初期設定部品と異なります。



No.	部品番号	部品名	入数	税別価格 (円)	税込価格 (円)
1	MECS820-05 カラー	サイドカバークリップセット (短 2個)	1	500	550
2	MECS820-02 カラー	サイドカバー (左右 1組)	1	2,700	2,970
3	MEP69272 カラー	点検口カバー (右)	1	5,200	5,720
	MEP69273 カラー	点検口カバー (左)	1	5,100	5,610
4	MECS820-03	壁排水用 接続パッキン	1	1,500	1,650
5	MECS820-04	床固定部材・ビスセット	1	2,500	2,750
6*	MEJCU221M45WY-1	止水栓	1	3,600	3,960
7	FP453-3	施工説明書 (壁排水用)	1	400	440
8	FP453G	施工型紙	1	400	440
9	FP447S-5	取扱説明書	1	400	440
10	MECS89-05	便器洗浄弁ストレーナー	1	4,000	4,400
11*	MEP69423	便座固定部材セット (ホルトセット2個入り)	1	6,000	6,600
*	CS8205-AGB/カラー	便器セット【一般地】壁排水仕様	1	160,000	176,000
	CS8205-AGC/カラー	便器セット【寒冷地】壁排水仕様	1	183,000	201,300

・2017年4月~2019年7月まで

便器品番 : C820PG
 便器セット : CS8200-AGB/CS8200-AGC 壁 後120mm
 セット便座 オート便ふた便座開閉機能付=JCS-600DRA
 上記機能なし=JCS-600DRN

・2020年5月~

便器品番 : C820P1G
 便器セット : CS8205-AGB/CS8205-AGC

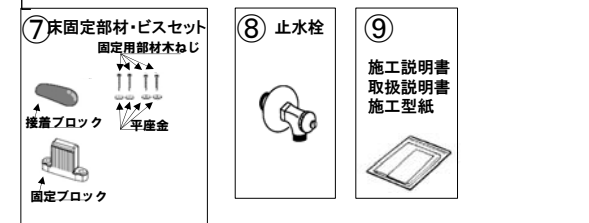
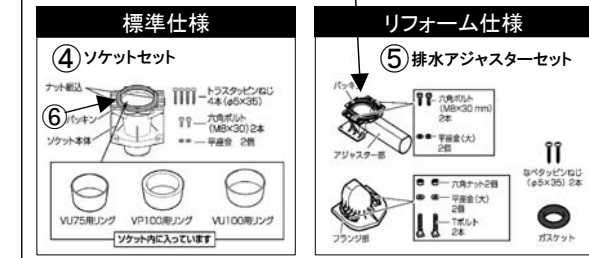
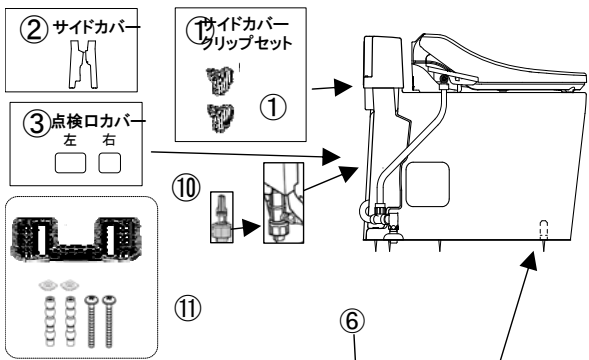
カラー : BW1 (ビュアホワイト) / BN8 (オフホワイト) / BK (ブラック) / LR8 (ピンク)
 ※SmartClean III 当初設定 BW1/BN8カラー BW1/BN8/LR8/BK

* 商品初期設定部品と異なります。

便器セット

SMA8201SGB/SMA8201SGC/SMA8201RGB/SMA8201RGC
SMA8200SGB/SMA8200SGC/SMA8200RGB/SMA8200RGC

SmartCleanⅢ/SmartCleanⅢ α
2016年11月～2019年7月廃番



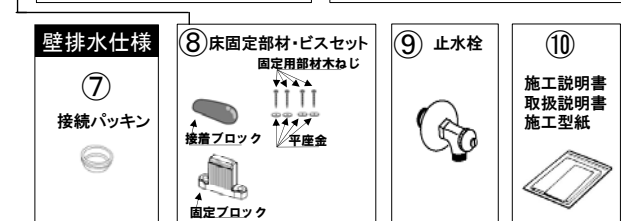
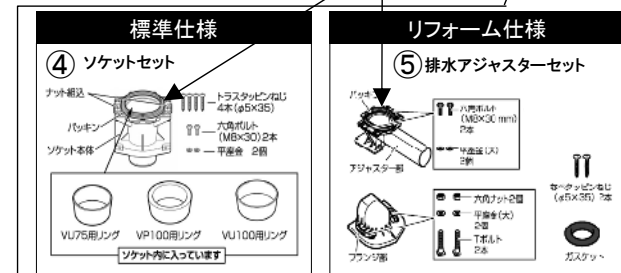
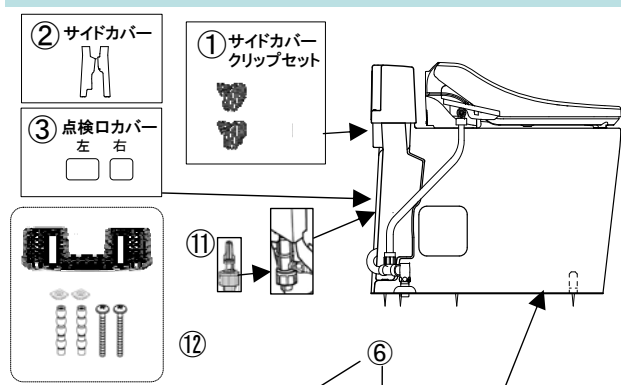
No.	部品番号	部品名	入数	税別価格 (円)	税込価格 (円)
1	MECS820-05 カラー	サイドカバークリップセット (2個)	1	500	550
2	MECS820-02 カラー	サイドカバー (左右1組)	1	2,700	2,970
3	MEP69272 カラー	点検ロカカバー (右)	1	5,200	5,720
	MEP69273 カラー	点検ロカカバー (左)	1	5,100	5,610
4	P69202-Z	ソケットセット (パッキン付)	1	5,400	5,940
5	P69203-Z-1	排水アジャスターセット (リフォーム用・パッキン付)	1	22,000	24,200
6	MECS89-06	床排水用 接続パッキン	1	3,700	4,070
7	MECS820-04	床固定部材・ビスセット	1	2,500	2,750
8*	MEJCU221M45WY-1	止水栓	1	3,600	3,960
	FP447-4	施工説明書 (床排水用)	1	400	440
	FP448-4	施工説明書 (リフォーム用)	1	400	440
9	FP453G	施工型紙 (床排水用)	1	400	440
	FP324G	施工型紙 (リフォーム用)	1	400	440
	FP447S-5	取扱説明書	1	400	440
10	MECS89-05	便器洗浄弁ストレーナー	1	4,000	4,400
11*	MEP69423	便座固定部材セット (ボルトセット2個入り)	1	6,000	6,600
	CS8205-SGB/カラー	便器セット【一般地】床排水仕様	1	140,000	154,000
	CS8205-RGB/カラー	便器セット【一般地】リフォーム仕様	1	155,000	170,500
*	CS8205-SGC/カラー	便器セット【寒冷地】床排水仕様	1	162,000	178,200
	CS8205-RGC/カラー	便器セット【寒冷地】リフォーム仕様	1	178,000	195,800

・2016年11月～2019年7月まで
便器品番 : CS20SG
便器セット : CS8200-SGB/CS8200-SGC 排水芯200・120mm
CS8200-RGB/CS8200-RGC リフォーム305-380mm
セット便座 オート便ふた便座開閉機能付=JCS-600DRA
上記機能なし=JCS-600DRN
カラー : BW1 (ビュアホワイト) /BN8 (オフホワイト) /BK (ブラック) /LR8 (ピンク)
※SmartCleanⅢ 当初設定 BW1/BN8カラー BW1/BN8/LR8/BK
* 商品初期設定部品と異なります。

便器セット

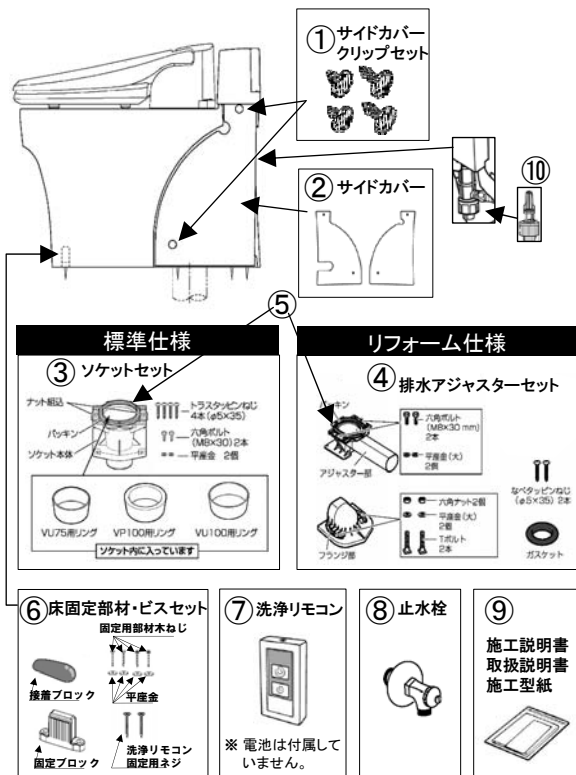
SMA8205SG*/SMA8205RG*/SMA8205AG*
SMA8204SG*/SMA8204RG*/SMA8204AG*

SmartCleanⅢ/SmartCleanⅢ α
2019年8月～現行品



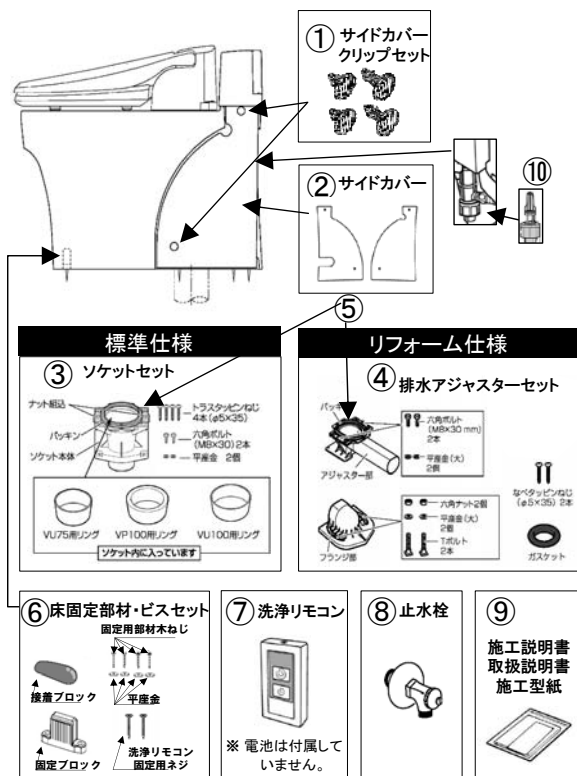
No.	部品番号	部品名	入数	税別価格 (円)	税込価格 (円)
1	MECS820-05 カラー	サイドカバークリップセット (2個)	1	500	550
2	MECS820-02 カラー	サイドカバー (左右1組)	1	2,700	2,970
3	MEP69272 カラー	点検ロカカバー (右)	1	5,200	5,720
	MEP69273 カラー	点検ロカカバー (左)	1	5,100	5,610
4	P69202-Z	ソケットセット (パッキン付)	1	5,400	5,940
5	P69203-Z-1	排水アジャスターセット (リフォーム用) (パッキン付)	1	22,000	24,200
6	MECS89-06	床排水・リフォーム用 接続パッキン	1	3,700	4,070
7	MECS820-03	壁排水用 接続パッキン	1	1,500	1,650
8	MECS820-04	床固定部材・ビスセット	1	2,500	2,750
9*	MEJCU221M45WY-1	アングル止水栓	1	3,600	3,960
	FP447-4	施工説明書	1	400	440
	FP448-4	施工説明書 (リフォーム用)	1	400	440
10	FP453-3	施工説明書 (壁排水用)	1	400	440
	FP453G	施工型紙 (床・壁排水共用)	1	400	440
	FP324G	施工型紙 (リフォーム用)	1	400	440
	FP447S-5	取扱説明書	1	400	440
11	MECS89-05	便器洗浄弁ストレーナー	1	4,000	4,400
12*	MEP69423	便座固定部材セット (ボルトセット2個入り)	1	6,000	6,600
	CS8205-SGB/カラー	便器セット【一般地】床排水仕様	1	140,000	154,000
	CS8205-RGB/カラー	便器セット【一般地】リフォーム仕様	1	155,000	170,500
*	CS8205-AGB/カラー	便器セット【一般地】壁排水仕様	1	160,000	176,000
	CS8205-SGC/カラー	便器セット【寒冷地】床排水仕様	1	162,000	178,200
	CS8205-RGC/カラー	便器セット【寒冷地】リフォーム仕様	1	178,000	195,800
	CS8205-AGC/カラー	便器セット【寒冷地】壁排水仕様	1	183,000	201,300

・2019年8月～2020年4月まで
便器品番 : CS20SG/CS20PG
便器セット : CS8203-SGB/CS8203-SGC 排水芯200・120mm
CS8203-RGB/CS8203-RGC リフォーム305-380mm
CS8203-AGB/CS8203-AGC 壁 後120mm
・2020年5月～
便器品番 : CS201G/CS201P1G
便器セット : CS8205-SGB/CS8205-SGC
CS8205-RGB/CS8205-RGC
CS8205-AGB/CS8205-AGC
・2019年8月～
セット便座 オート便ふた開閉機能付=JCS-600DRA
上記機能なし =JCS-600DRN
カラー : BW1 (ビュアホワイト) /BN8 (オフホワイト) /BK (ブラック) /LR8 (ピンク)
オート便ふた開閉機能付便座セット BW1 (ビュアホワイト) /BN8 (オフホワイト)
* 商品初期設定部品と異なります。



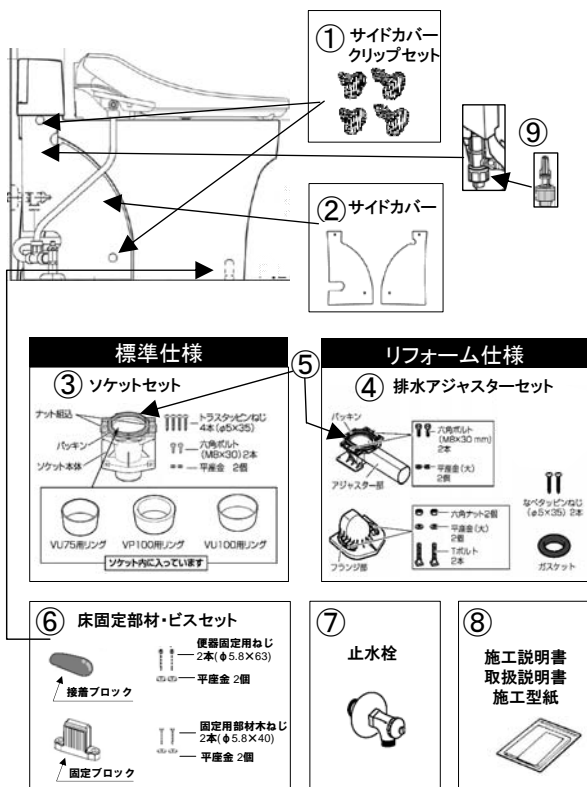
No.	部品番号	部品名	入数	税別価格 (円)	税込価格 (円)
1	MECS89-01	サイドカバークリップセット (長 2個/短 2個)	1	500	550
2	P69198 カラー	サイドカバー (左右1組)	1	6,500	7,150
3	P69202-Z	ソケットセット(パッキン付)	1	5,400	5,940
4	P69203-Z-1	排水アジャスターセット (リフォーム用) (パッキン付)	1	22,000	24,200
5	MECS89-06	床排水用 接続パッキン	1	3,700	4,070
6	MECS89-02	床固定部材・ビスセット	1	2,200	2,420
7	MEP69302-Z	洗浄リモコン	1	4,400	4,840
8*	MEJCU221M45WY-1	止水栓	1	3,600	3,960
	FP323-1	施工説明書 (床排水用)	1	400	440
	FP453G	施工型紙 (床排水用)	1	400	440
	FP323S-2	取扱説明書	1	400	440
	FP324-1	施工説明書 (リフォーム用)	1	400	440
	FP324G	施工型紙 (リフォーム用)	1	400	440
	FP323S-2	取扱説明書	1	400	440
10	MECS89-05	便器洗浄弁ストレーナー	1	4,000	4,400
	CS8901SG-B BW1	便器セット【一般地】通常仕様	1	135,000	148,500
	CS8901SGR-B BW1	便器セット【一般地】リフォーム仕様	1	149,300	164,230
	CS8901SG-C BW1	便器セット【寒冷地】通常仕様	1	157,700	173,470
	CS8901SGR-C BW1	便器セット【寒冷地】リフォーム仕様	1	172,000	189,200

便器品番 : C89SG/C89SHG
 便器セット : CS89SG-B/CS89SG-C 排水芯200・120mm
 CS89SGR-B/CS89SGR-C リフォーム305・380mm
 セット便座 : JCS57D
 カラー : BW1 (ビュアホワイト)
 * 商品初期設定部品と異なります。



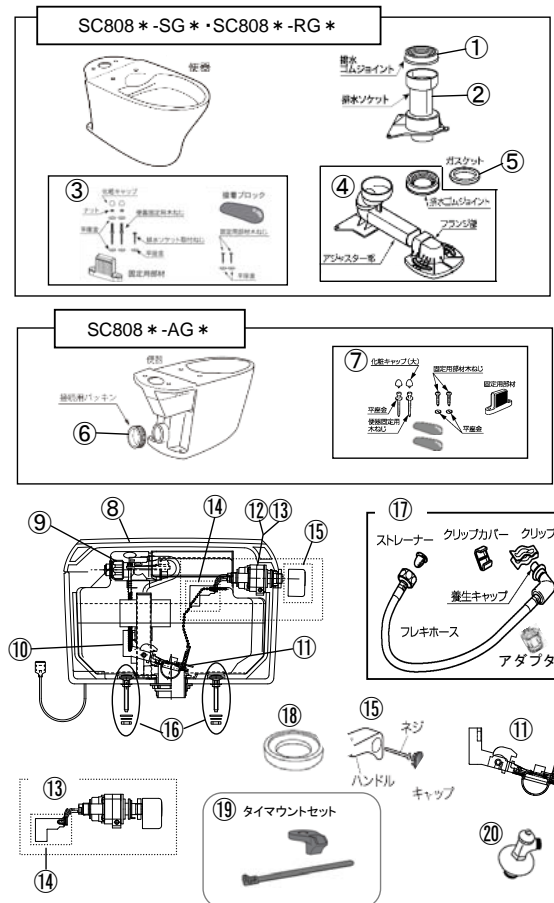
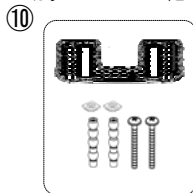
No.	部品番号	部品名	入数	税別価格 (円)	税込価格 (円)
1	MECS89-01	サイドカバークリップセット (長/短2個)	1	500	550
2	P69198 カラー	サイドカバー (左右1組)	1	6,500	7,150
3	P69202-Z	ソケットセット	1	5,400	5,940
4	P69203-Z-1	排水アジャスターセット (リフォーム用)	1	22,000	24,200
5	MECS89-06	床排水用 接続パッキン	1	3,700	4,070
6	MECS89-02	床固定部材・ビスセット	1	2,200	2,420
7	MEP69302-Z	洗浄リモコン	1	4,400	4,840
8*	MEJCU221M45WY-1	止水栓	1	3,600	3,960
	FP323-1	施工説明書	1	400	440
	FP324-1	施工説明書 (リフォーム用)	1	400	440
	FP453G	施工型紙 (床排水・壁排水共用)	1	400	440
	FP324G	施工型紙 (リフォーム用)	1	400	440
	FP323S-2	取扱説明書	1	400	440
10	MECS89-05	便器洗浄弁ストレーナー	1	4,000	4,400
	CS8901SG-B BW1	便器セット【一般地】通常仕様	1	135,000	148,500
	CS8901SGR-B BW1	便器セット【一般地】リフォーム仕様	1	149,300	164,230
	CS8901SG-C BW1	便器セット【寒冷地】通常仕様	1	157,700	173,470
	CS8901SGR-C BW1	便器セット【寒冷地】リフォーム仕様	1	172,000	189,200

便器品番 : C89SG/C89SHG
 便器セット : CS8901SG-B/CS8901SG-C/CS8902-SGB/CS8902-SGC 排水芯200・120mm
 CS8901SGR-B/CS8901SGR-C/CS8902-RGB/CS8902-RGC リフォーム305・380mm
 (CS8902型は特定顧客向け・温水洗浄便座品番: JCS-310型)
 セット便座 : JCS57D (CS8901型)
 カラー : BW1 (ビュアホワイト)
 * 商品初期設定部品と異なります。



No.	部品番号	部品名	入数	税別価格 (円)	税込価格 (円)
1	MECS89-01	サイドカバークリップセット (長/短2個)	1	500	550
2	P69198 カラー	サイドカバー (左右1組)	1	6,500	7,150
3	P69202-Z	ソケットセット	1	5,400	5,940
4	P69203-Z-1	排水アジャスターセット (リフォーム用)	1	22,000	24,200
5	MECS89-06	床排水・リフォーム用 接続パッキン	1	3,700	4,070
6	MECS89-07	床固定部材・ビスセット	1	2,500	2,750
7	MEJCU221M45WY-1	止水栓	1	3,600	3,960
	FP560	施工説明書 (床排水用)	1	400	440
	FP561	施工説明書 (リフォーム用)	1	400	440
8	FP453G	施工型紙 (床排水)	1	400	440
	FP324G	施工型紙 (リフォーム用)	1	400	440
	FP560S	取扱説明書	1	400	440
9	MECS89-05	便器洗浄弁ストレーナー	1	4,000	4,400
10*	MEP69423	便座固定部材セット (ボルトセット2個入り)	1	6,000	6,600
	CS8903SG-B BW1	便器セット【一般地】通常仕様	1	135,000	148,500
	CS8903SGR-B BW1	便器セット【一般地】リフォーム仕様	1	149,300	164,230
	CS8903SG-C BW1	便器セット【寒冷地】通常仕様	1	157,700	173,470
	CS8903SGR-C BW1	便器セット【寒冷地】リフォーム仕様	1	172,000	189,200

便器品番 : C89SG/C89SHG
 便器セット : CS8903SG-B/CS8903SG-C 排水芯200・120mm
 CS8903SGR-B/CS8903SGR-C リフォーム305~380mm
 セット便座 : JCS-600DRN
 カラー : BW1 (ピュアホワイト)

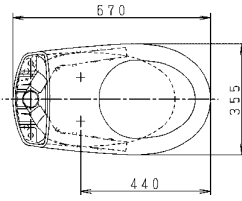


No.	部品番号	部品名	入数	税別価格 (円)	税込価格 (円)
1	NC81SG	排水ゴムジョイント	1	1,900	2,090
2	96697	排水ソケット	1	2,900	3,190
3	MESC803-01カラー	床固定部材・ビスセット (接着ブロック含む) (床排水・リフォーム共用)	1	3,200	3,520
4	MESC87-01	排水アジャスターセット	1	13,600	14,960
5	WG-14R	ガスケット	1	1,300	1,430
6	NC730G	接続用パッキン	1	700	770
7	MESC808-01カラー	床固定部材・ビスセット (接着ブロック含む) (壁排水用)	1	3,500	3,850
8	T602F/KP カラー	タンク蓋	1	6,200	6,820
9	MEST79-09	ボールタップ手洗無用	1	11,500	12,650
10	MEST6020-11	排水器具セット (フロート付) (交換説明書付)	1	6,900	7,590
11	MEST6020-12	排水器具用フロート (交換説明書付)	1	5,000	5,500
12	MEST6020-02 カラー	洗浄ユニット (一般) (交換説明書付)	1	12,200	13,420
13*	MEST6023-01 カラー	洗浄ユニット (リモコン洗浄) (交換説明書付)	1	18,000	19,800
	ME96847	交換ホース (便座JCS-951DRAの場合ホースと同時交換必要)	1	2,800	3,080
14	MEST6020-04	ボールチェーンカバー (交換説明書付)	1	1,800	1,980
15	MEST6020-01カラー	レバーハンドルセット	1	4,300	4,730
16	NC140E1A	密結ボルトセット	1	2,300	2,530
17	MESC81-01	給水ホースセット (アダプタ付)	1	3,600	3,960
18	MEST2100-03	密結パッキン	1	2,900	3,190
19	MEST88-02	タイマウントセット	1	1,100	1,210
20	MEJCU221M45WY-1	アングル形止水栓	1	3,600	3,960
	FP417-1	施工説明書 (床排水用)	1	400	440
	FP417G	施工型紙 (床排水用・壁排水用)	1	400	440
	FP418-2	施工説明書 (リフォーム用)	1	400	440
	FP418G	施工型紙 (リフォーム用)	1	400	440
	FP419-1	施工説明書 (壁排水用)	1	400	440
	FP417S	取扱説明書	1	400	440

便器品番 : C808SG/C808SHG/C808PAG/C808PAHG
 便器セット品番 : SC8080-SGB/SC8080-SGC 排水芯200mm SC8080-AGB/SC8080-AGC 壁後120mm
 SC8080-RGB/SC8080-RGC リフォーム305~435mm
 タンク単体 : T602U
 セットタンク : (一般) ST6020-OEL/ (リモコン洗浄) ST6021-OEL/ST6023-OEL
 セット便座 : (リモコン洗浄) JCS-951DRA JCS-601DRA
 (一般) JCS-851DRN JCS-590DRN JCS-320DRN
 便器カラー : BW1 (ピュアホワイト) / BN8 (オフホワイト)
 LR8 (ピンク) / BK (ブラック)
 タンクカラー : BW1 (ピュアホワイト) / BN8 (オフホワイト)
 ※No.8のタンクふた納期: ご注文受付後、通常、営業日10日後の出荷となります。
 *初期設定部品と異なります。

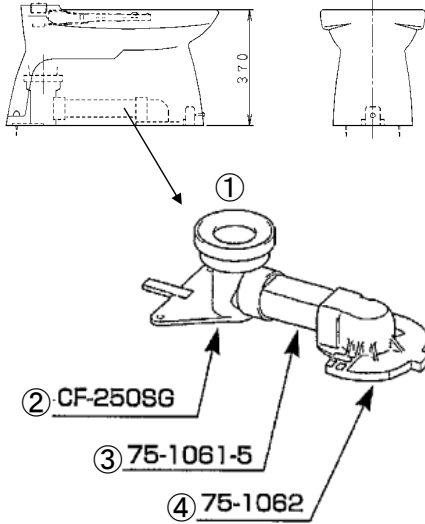
部品供給期間終了

納期：ご注文受付後、通常、営業日15日後の出荷となります。



No.	部品番号	部品名	入数	税別価格 (円)	税込価格 (円)
1	MESC150-01	排水アジャスターセット(ガスケット付)	1		部品供給終了
2	CF-250SG	アジャスター本体	1		部品供給終了
3	75-1061-5	アジャスターパイプ	1		部品供給終了
4	75-1062	フランジ	1		部品供給終了

リフォーム用部品



部品番号	部品名	入数	価格 (円)
NC80FLFA	止水栓フレキ	1	部品供給終了

リフォーム用便器
楽れっとFree

対応排水芯
340~575mm

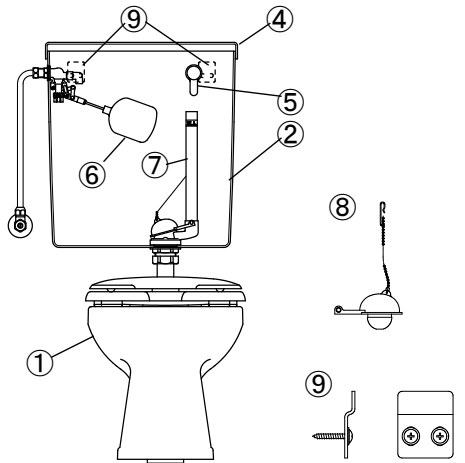
対応範囲が広いから、色々な便器の交換
できます。



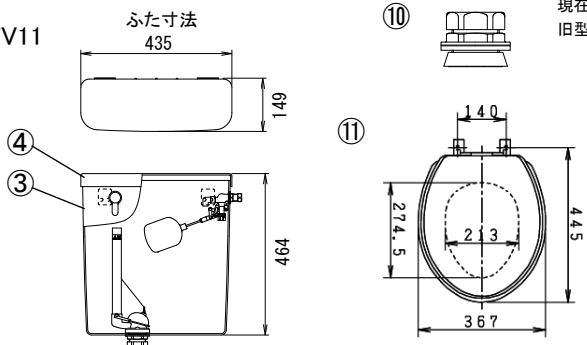
部品供給期間終了

【納期】:ご注文後1週間

TV10



TV11



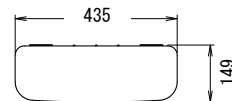
No.	部品番号	部品名	入数	税別価格 (円)	税込価格 (円)
1	C710 BW1	便器	1	16,000	17,600
2	TV10 BW1	樹脂製タンク (タンクふた含む)	1	17,900	19,690
3	TV11 BW1	樹脂製タンク (タンクふた含む)	1	17,900	19,690
4*	TV10F-PP BW1	タンクふた	1	5,700	6,270
5	NC430AP1	ハンドル	1	3,600	3,960
6	NC438BT1	ボールタップ	1	10,200	11,220
7*	MENCV420CPVBW1	排水器具 (フロートゴム付)	1	3,600	3,960
8	MEP5217	排水器具用フロートゴム	1	1,700	1,870
9	NT14T1	取付金具 (2個1組)	1	800	880
10	NC20AVVBW1	38m/m用樹脂製スパッド	1	2,900	3,190
11	NC801W1 BW1	前丸便座 (O型)	1	10,000	11,000
	P7 BW1	化粧キャップ (1個入)	1	200	220

※カラー BW1 (ピュアホワイト) のみ対応可能
*初期設定品と異なります。

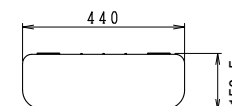
【注意】

現在タンクの材質はPPです。旧型のタンクはABS製になりますので
旧型タンクには上記④のふたがはまらない可能性があります。

④TV10F-PP タンクふた寸法

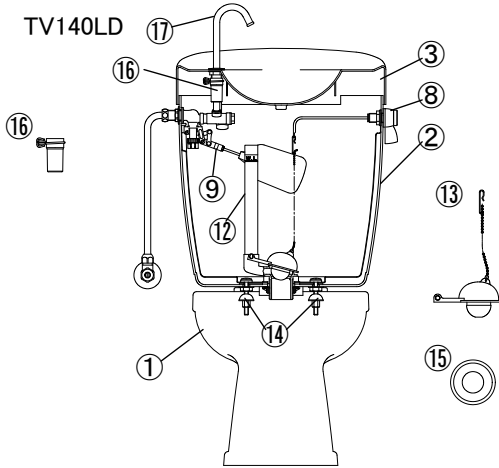


旧タイプABS製タンクふた寸法【手配出来ません】

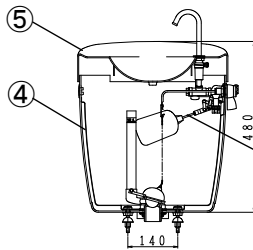
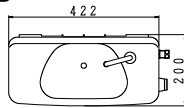


【納期】:ご注文後1週間

部品供給期間終了



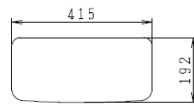
TV141LD



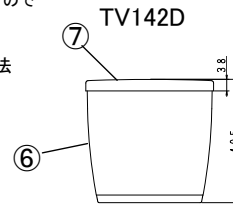
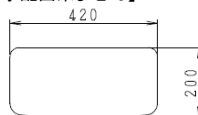
【注意】

現在タンクの材質はPPです。旧型のタンクはABS製になりますので旧型タンクには上記⑦のふたがはまらない可能性があります。

⑦TV130F-PP タンクふた寸法



旧タイプABS製タンクふた寸法【手配出来ません】

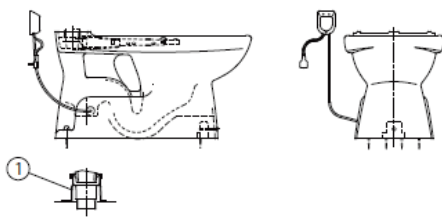
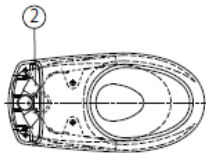
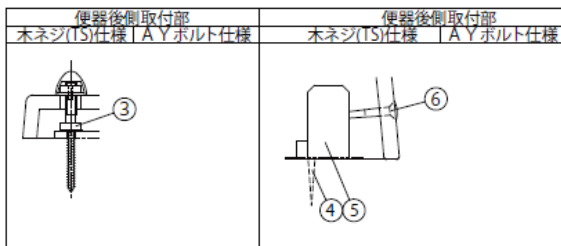


カラー: BW1 (ビュアホワイト)

* 初期設定品と異なります。

No.	部品番号	部品名	入数	税別価格 (円)	税込価格 (円)
1	C760 BW1	便器	1	25,000	27,500
	C760 BU8	便器	1	部品供給終了	
2	TV140LD BW1	樹脂製タンク左給水、左吐水 (タンクふた含む)	1	21,000	23,100
3	TV140LF BW1	TV140用タンクふた	1	4,400	4,840
4	TV141LD BW1	樹脂製タンク右給水、右吐水 (タンクふた含む)	1	部品供給終了	
5	TV141LF BW1	TV141用タンクふた	1	部品供給終了	
6	TV142D BW1	樹脂製タンク手洗無 (タンクふた含む)	1	21,400	23,540
7*	TV130F-PP BW1	TV142D用タンクふた	1	5,400	5,940
8	NCV140A	ハンドル	1	4,300	4,730
9	NC178LBN	ボールタップ 左給水、左吐水	1	11,400	12,540
10	NC179LBN	ボールタップ 右給水、右吐水	1	11,400	12,540
11*	JC78BF	ボールタップ (手洗無)	1	10,200	11,220
12	MENGV140CP	排水器具 (フロートゴム付)	1	3,600	3,960
13	MEP5217	排水器具用フロートゴム ※チェーン長さは環境調整	1	1,700	1,870
14	NCD140E1	密結ボルト (2本1組)	1	2,300	2,530
15	NC140G	密結パッキン	1	700	770
16	NC130LG2	吐水管用接続ゴムキャップ (取付金具付)	1	300	330
17	P4243	吐水管	1	1,900	2,090
18	NT711BSカテ	キャップ付木ネジ (1本入)	1	400	440
19	P7 BW1	化粧キャップ (1個入)	1	200	220
20	NC9VS	樹脂製床フランジ	1	3,200	3,520

部品供給期間終了

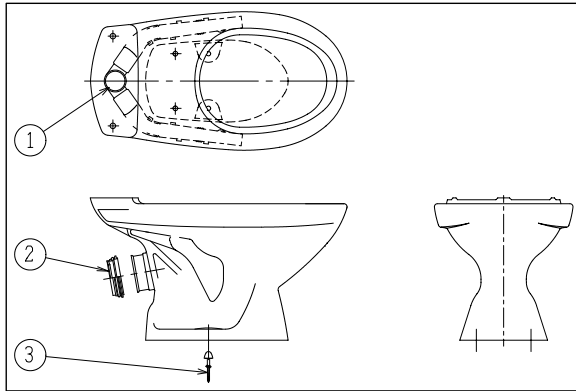


No.	部品番号	部品名	入数	税別価格 (円)	税込価格 (円)
1	CF-110SG	排水ソケット	1	部品供給終了	
2	CF-882DX2	ディストリビュータ	1	部品供給終了	
3~6	P6988 カラー	固定部材一式	1	部品供給終了	
	FP147S-C	取扱説明書【限】	1	部品供給終了	
	FP137-A	施工説明書		部品供給終了	
	FP137G	施工型紙		部品供給終了	

対象便器 : C80S/C80SG
セットタンク : T78B/T78BL/T78U/T78UL
ST78B-****B/ST78U-****B
カラー : BN8 (オフホワイト) / ~~FR (グレイ)~~
Gコート対応→BU8 (アイボリー) / LR8 (ピンク) / ~~LCM (グレー)~~

* 商品初期設定部品と異なります。

部品供給期間終了

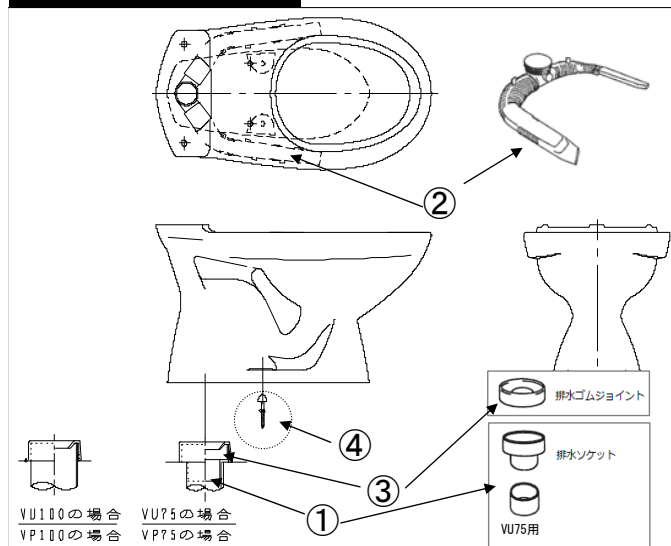


No.	部品番号	部品名	入数	税別価格 (円)	税込価格 (円)
1*	P69150	ディストリビュータ	1	1,400	1,540
2	NC73G	接続パッキン	1	700	770
3	NT711BSBU8	キャップ付木ネジ (1本入)	1	400	440
	NT711BSLR8	キャップ付木ネジ (1本入)	1	400	440

対象便器 : C73P
 セットタンク : T78B/T78BL
 ST78B-****A/ST78U-****A/ST78FU-****A
 STV189FU-****A
 カラー : BU8(アイボリー)/LR8(ピンク)

*商品初期設定部品と異なります。

部品供給期間終了

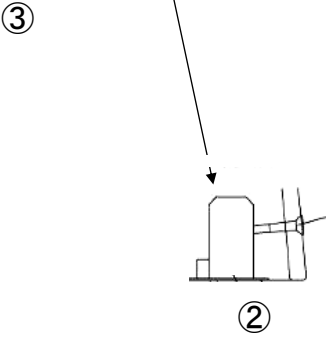
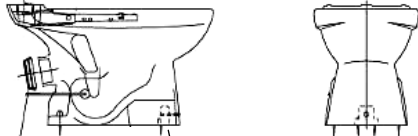
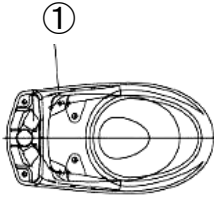


No.	部品番号	部品名	入数	税別価格 (円)	税込価格 (円)
1	MECS860-02	排水ソケット+ソケット	1	1,300	1,430
2*	P69150	ディストリビュータ	1	1,400	1,540
3	NC81SG	排水ゴムジョイント	1	1,900	2,090
4	NT711BSカラー	キャップ付木ネジ (1本入)	1	400	440

対象便器 : C73S
 セットタンク : T78B/T78BL、T78U/T78UL
 ST78B-****A/ST78U-****A/ST78FU-****A
 STV189FU-****A
 カラー : BU8(アイボリー)/LR8(ピンク)

* 商品初期設定部品と異なります。

部品供給期間終了

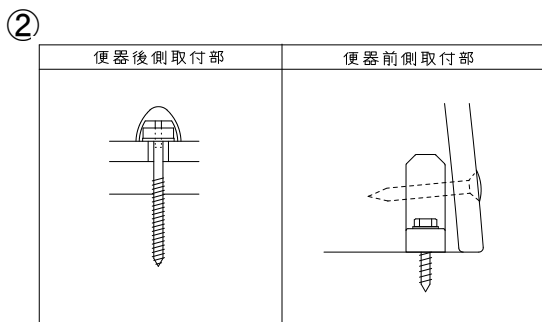
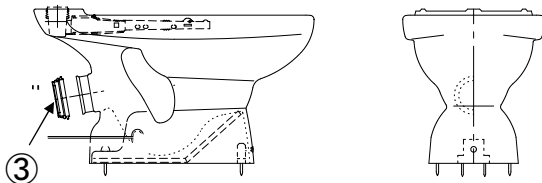
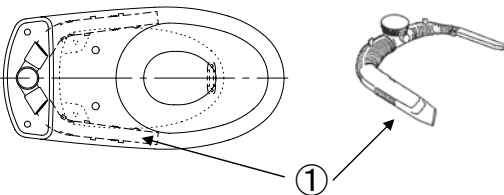


No.	部品番号	部品名	入数	税別価格 (円)	税込価格 (円)
1	CF-882DX2	ディストリビュータ	1		部品供給終了
	P62203 カラー	固定ビスセット	1		部品供給終了
2	36-311	固定部材	1		部品供給終了
	NC73G	接続用パッキン	1	700	770
3	FP147S-C	取扱説明書【限】	1		部品供給終了
	FP137-A	施工説明書	1		部品供給終了
	FP137G	施工型紙	1		部品供給終了

対象便器 : C80P
 セットタンク : T78B/T78BL/T78U/T78UL
 ST78B-****B/ST78U-****B
 カラー : BN8 (オフホワイト) / ~~EGR (グリーン)~~
 Gコート対応→BU8 (アイボリー) / LR8 (ピンク) / ~~EGM (ダーク)~~

* 商品初期設定部品と異なります。

部品供給期間終了

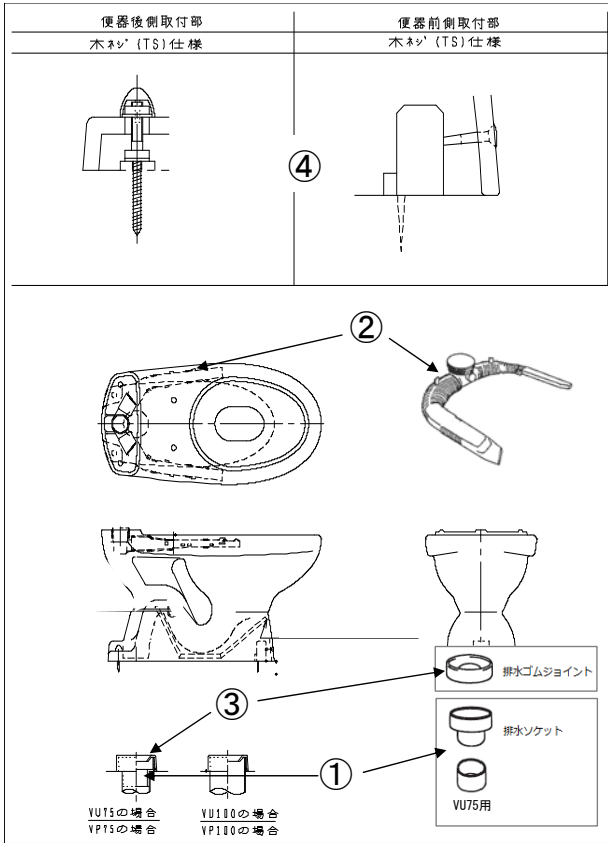


No.	部品番号	部品名	入数	税別価格 (円)	税込価格 (円)
1	CF-882DX2	ディストリビュータ	1		部品供給終了
2*	P69177 カラー	固定部材一式	1	2,000	2,200
3	NC73G	排水管接続用パッキン	1	700	770
	FP147S-B	取扱説明書	1		部品供給終了
	FP176-2	施工説明書	1		部品供給終了
	FP169G-1	施工型紙	1		部品供給終了

対象便器 : C81P
 セットタンク : T78U/T78UL
 ST78U-****D/ST78FU-****D
 STV189U-****D/STV189FU-****D

カラー : BN8 (オフホワイト) / ~~EGR (グリーン)~~ / BW1 (ビュアホワイト)
 Gコート対応→BU8 (アイボリー) / LR8 (ピンク) / ~~EGM (ダーク)~~

部品供給期間終了



No.	部品番号	部品名	入数	税別価格 (円)	税込価格 (円)
1	MECS860-Q2	排水ソケット+ソケット	1	1,300	1,430
2	CF-882DX2	ディストリビューター	1	部品供給終了	
3	NC81SG	排水ゴムジョイント	1	1,900	2,090
4	P69190 カラー	固定部材一式	1	1,700	1,870
	FP147S-B	取扱説明書	1	部品供給終了	
	FP176-2	施工説明書	1	部品供給終了	
	FP169G	施工型紙	1	部品供給終了	

対象便器 : C81S/C81SG
セットタンク : T78U/T78UL
ST78U-****D/ST78FU-****D
STV189U-****D/STV189FU-****D

カラー : BN8 (オフホワイト) / ~~FR8 (ダークグレー)~~ / BW1 (ピュアホワイト)
Gコート対応→BU8 (アイボリー) / LR8 (ピンク) / ~~EGM (グリーン)~~

部品供給期間終了

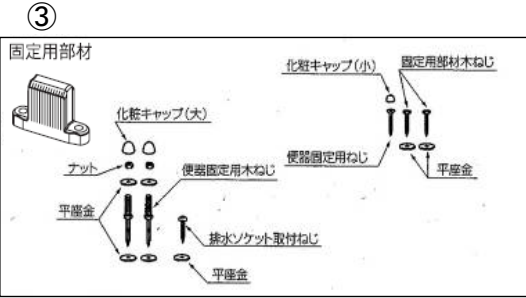
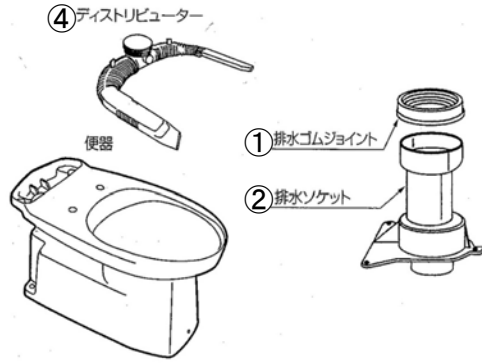


No.	部品番号	部品名	入数	税別価格 (円)	税込価格 (円)
1	NC730G	接続パッキン	1	700	770
2	P69161	ディストリビューター	1	部品供給終了	
3	P69177 カラー	床固定部材・ビスセット	1	2,000	2,200
	FP291-2	施工説明書	1	400	440
	FP219S-3	取扱説明書	1	400	440
	FP258G	施工型紙	1	400	440

便器品番 : C84PG/C84PHG
セットタンク : T79U/T79UL
ST79RU-****F#
STV190RU-****F#

カラー : BW1 (ピュアホワイト) / BN8 (オフホワイト) / LR8 (ピンク)

部品供給期間終了

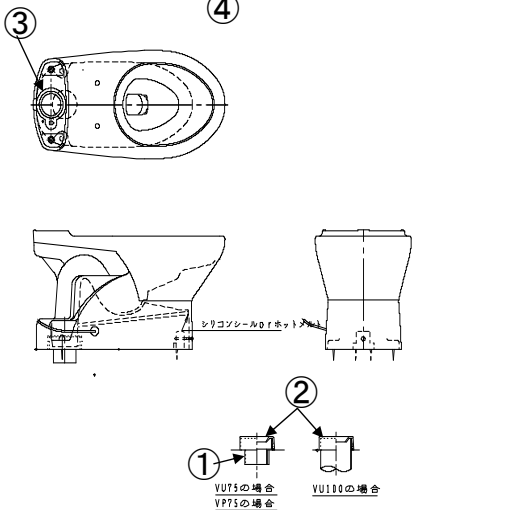
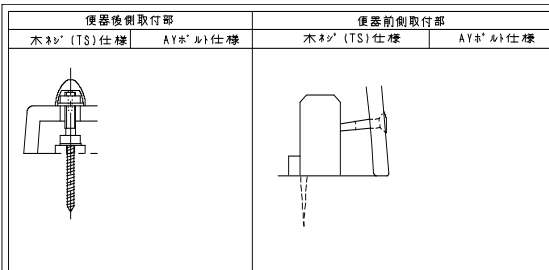


No.	部品番号	部品名	入数	税別価格 (円)	税込価格 (円)
1	NC81SG	排水ゴムジョイント	1	1,900	2,090
2	96697	排水ソケット	1	2,900	3,190
3	P69189 カラー	固定部材一式	1	2,000	2,200
	FP258G	施工型紙	1	400	440
4	P69150	ディストリビュータ	1	1,400	1,540

対象便器 : C84SG
 セットタンク : T79U/T79UL
 : ST79RU-****F
 : STV190RU-****F
 【カラー】BW1 (ビュアホワイト) / BN8 (オフホワイト) / LR8 (ピンク)

* 商品初期設定部品と異なります。

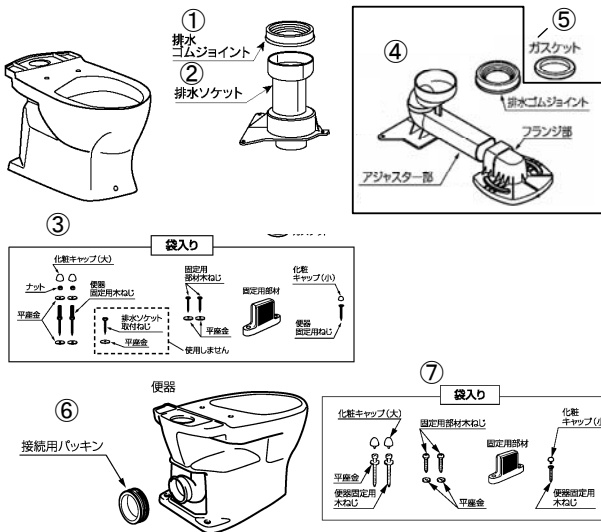
部品供給期間終了



No.	部品番号	部品名	入数	税別価格 (円)	税込価格 (円)
1	MECS860-02	排水ソケット+ソケット	1	1,300	1,430
2	NC81SG	排水ゴムジョイント	1	1,900	2,090
3	MENC85G-1	密結パッキン	1	2,200	2,420
4	P6992 カラー	固定部材一式【限】	1		部品供給終了
	FP147S-C	取扱説明書【限】	1		部品供給終了
	FP170-1	施工説明書【限】	1		部品供給終了
	FP170G	施工型紙【限】	1		部品供給終了

対象便器 : C85S/C85SG
 セットタンク : T78B/T78BL/T78U/T78UL
 : ST78B-****C / ST78U-****C
 カラー : BW1 (ビュアホワイト) / BN8 (オフホワイト) の対応となります。

部品供給期間終了



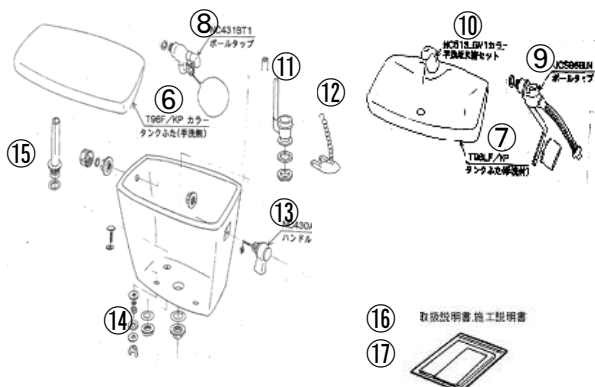
No.	部品番号	部品名	入数	税別価格 (円)	税込価格 (円)
1	NC81SG	排水ゴムジョイント	1	1,900	2,090
2	96697	排水ソケット	1	2,900	3,190
3	P69189 カラー	床固定部材・ビスセット (床排水・リフォーム用)	1	2,000	2,200
4	MESC87-01	排水アジャスターセット	1	13,600	14,960
5	WG-14R	ガスケット	1	1,300	1,430
6	NC730G	接続用パッキン	1	700	770
7	P69177カラー	床固定部材・ビスセット (壁排水用)	1	2,000	2,200

対象便器 : C87SG/C87PAG/C87PBG
セットタンク : T79UE/T79UEL
ST79U-****E
カラー : BW1 (ビュアホワイト) / BN8 (オフホワイト) / LR8 (ピンク)

■便器セット SC97



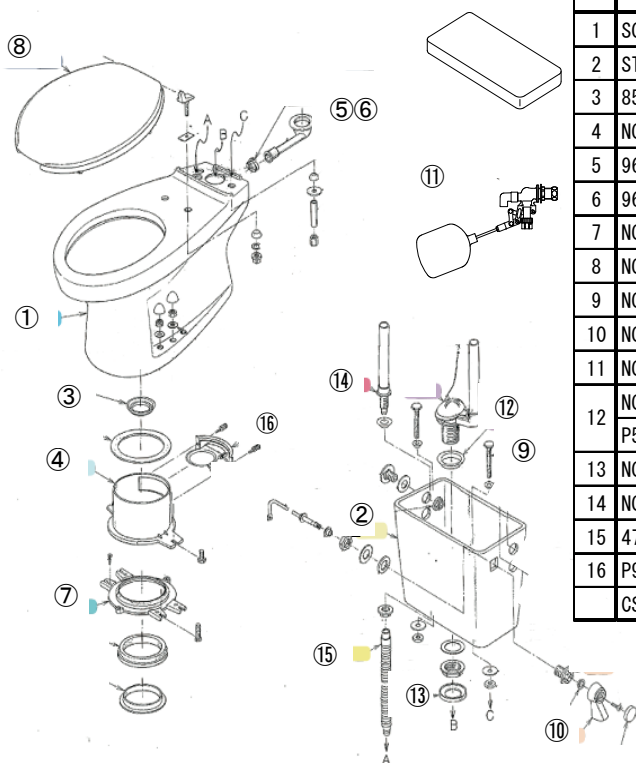
■タンクセット ST96A 手洗なし ■タンクセット ST96A 手洗付



No.	部品番号	部品名	入数	税別価格 (円)	税込価格 (円)
1	MESC97-02	通水管セット (密結パッキン一体式)	1	3,300	3,630
2	LB626018	排水用フレキシブルホース	1	1,300	1,430
3	LB626749 カラー	化粧キャップセット	1	1,100	1,210
4	MESC97-01	ハウジングセット	1	11,400	12,540
5	MESC97-03	フランジセット	1	5,300	5,830
6	T96F/KP カラー	タンクフタ手洗無	1	5,000	5,500
7	T96LF/KP カラー	タンクフタ手洗付	1	6,200	6,820
8	JCS96B	ボールタップ手洗なし	1	10,200	11,220
9	JCS96BLN	ボールタップ手洗付	1	13,700	15,070
10	NC512LGV1 カラー	手洗吐水管セット	1	3,600	3,960
11	MEST96-02	排水器具セット(フロートゴム付)	1	5,100	5,610
12	LB626029	排水器具用フロートゴム	1	2,700	2,970
13	NC430A2	ハンドル	1	3,600	3,960
14	MEST96-01	密結ボルト(2本1組)	1組	2,300	2,530
15	MEST96-03	オーバーフロー管セット	1	1,800	1,980
	FP208	施工説明書	1	400	440
	FP208S-1	取扱説明書	1	400	440

対象便器 : C97
カラー : BN8 (オフホワイト) / LR8 (ピンク)
※No.6, No.7のタンクふた納期はご注文受付後、通常、営業日10日後の出荷となります。

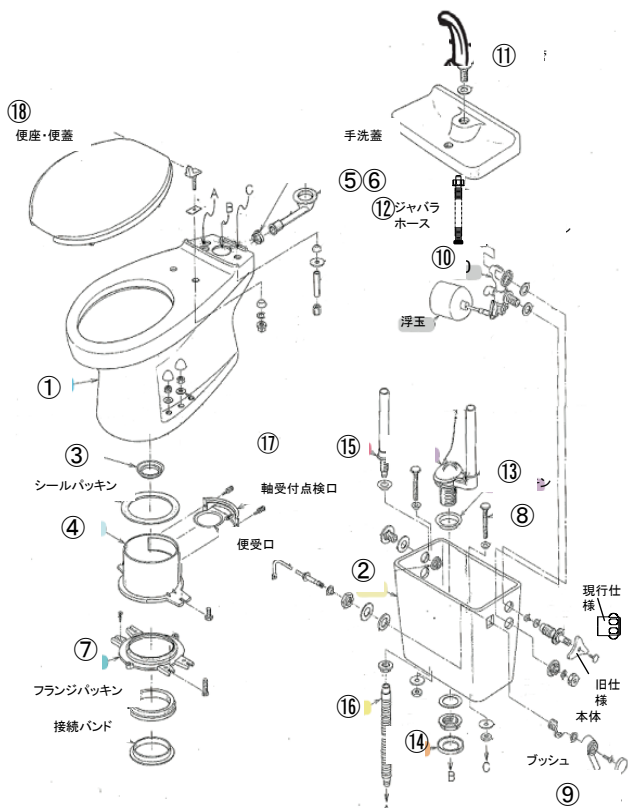
部品供給期間終了



No.	部品番号	部品名	入数	税別価格 (円)	税込価格 (円)
1	SC98N	便器セット	1		部品供給終了
2	ST552ED	タンクセット	1		部品供給終了
3	85912	排水口パッキン	1		部品供給終了
4	NC99HG	ハウジング	1		部品供給終了
5	96492	打込みホース	1		部品供給終了
6	96469	ホースバンド	1		部品供給終了
7	NC998V BU8	床フランジ	1		部品供給終了
8	NC801W2カラー	便座	1		部品供給終了
9	NC98E	密結ボルト	1組		部品供給終了
10	NC98A	ハンドル	1		部品供給終了
11	NC430B1	ボールタップ	1		部品供給終了
12	NC98CP	排水器具 (フロートゴム付)	1		部品供給終了
	P5228	排水器具用フロートゴム	1		部品供給終了
13	NC98G	密結パッキン	1		部品供給終了
14	NC98C	オーバーフロー管	1		部品供給終了
15	47910	オーバーフローホース	1		部品供給終了
16	P9884	オートフラッパー	1		部品供給終了
	CSP100BR	掃除用ブラシ	1		部品供給終了

カラー : BU8(アイボリー)/LR8(ピンク)

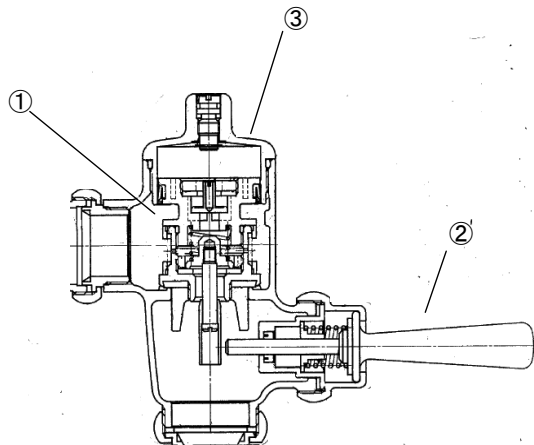
部品供給期間終了



No.	部品番号	部品名	入数	税別価格 (円)	税込価格 (円)
1	SC98N	便器セット	1		部品供給終了
2	ST552LED	タンクセット	1		部品供給終了
3	85912	排水口パッキン	1		部品供給終了
4	NC99HG	ハウジング	1		部品供給終了
5	96492	打込みホース	1		部品供給終了
6	96469	ホースバンド	1		部品供給終了
7	NC998V BU8	床フランジ	1		部品供給終了
8	NC98E	密結ボルト	1組		部品供給終了
9	NC98A	ハンドル	1		部品供給終了
10	NC98LBN	ボールタップ	1		部品供給終了
11	NC512LGV1カラー	手洗吐水管(ジャバラ別途)	1		部品供給終了
12	P4235	ジャバラホース	1		部品供給終了
13	NC98CP	排水器具(フロートゴム付)	1		部品供給終了
	P5228	排水器具用フロートゴム	1		部品供給終了
14	NC98G	密結パッキン	1		部品供給終了
15	NC98C	オーバーフロー管	1		部品供給終了
16	47910	オーバーフローホース	1		部品供給終了
17	P6984	オートフラッパー	1		部品供給終了
18	NC801W2カラー	便座	1		部品供給終了
	CSP100BR	掃除用ブラシ	1		部品供給終了

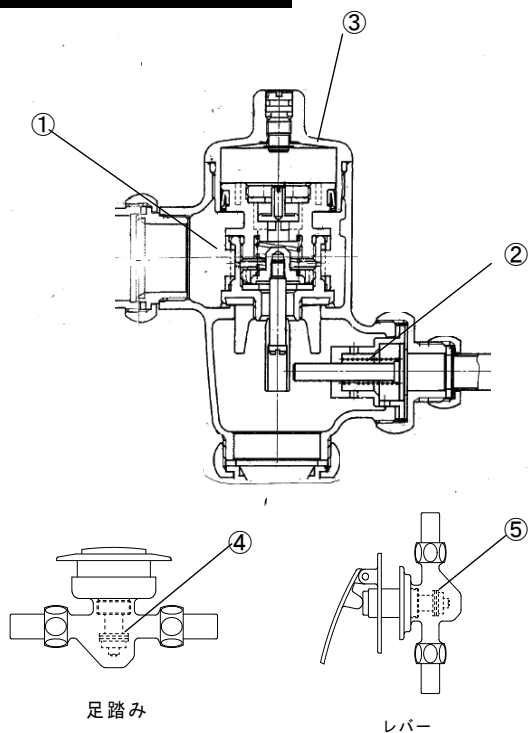
カラー : BU8(アイボリー)/LR8(ピンク)

部品供給期間終了



No.	部品番号	部品名	入数	価格 (円)
1	P3108	ピストン部一式	1	部品供給終了
2	P3211	ハンドル部一式	1	部品供給終了
3	P3404	本体フタ部一式	1	部品供給終了

部品供給期間終了



No.	部品番号	部品名	入数	税別価格 (円)	税込価格 (円)
1	P3108	ピストン部一式	1		部品供給終了
2	P3212	起動部一式	1		部品供給終了
3	P3404	本体フタ部一式	1		部品供給終了
4	P3512	足踏み式用栓棒セット【限】	1		部品供給終了
5	P3515	レバー用栓棒セット	1		部品供給終了

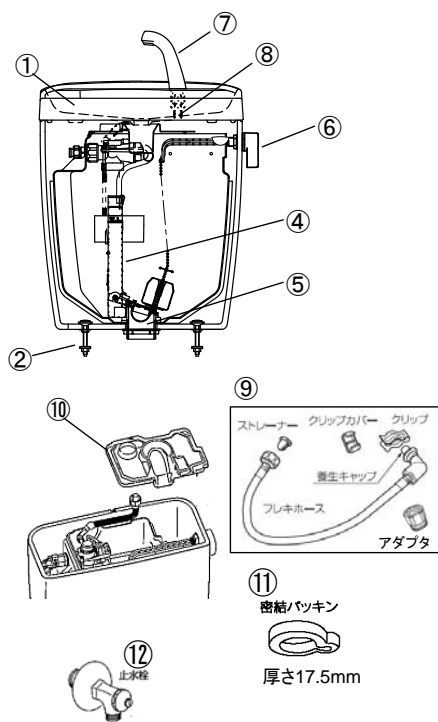
大便器洗浄弁部品

【限】・・・在庫限りの部品供給となります。

形状	品番	部品名	使用商品品番	備考	税別価格(円)	税込価格(円)
	P3108	大便器 フラッシュバルブ用 ピストン部一式	NC63SV	節水型	部品供給終了	
	P3211	大便器 フラッシュバルブ用 ハンドル部一式	NC6V, NC63SV NC63V			
	P3404	大便器 フラッシュバルブ用 本体蓋部一式	NC61SVG, NC61 NC63SV			

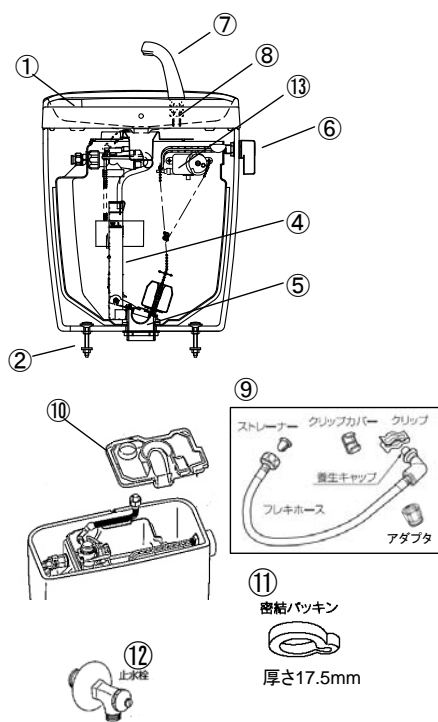
大便器付属部品 (排水接続用)

形状	品番	部品名	使用商品品番	備考	税別価格(円)	税込価格(円)
	NC9VS	樹脂製床フランジ	C710, C910, C760 C780, C1210	VP/VU75、 VU100 対応	3,200	3,520
	85904	床フランジ用 ガスケット			600	660
	NC730G	排水管接続用パッキン	C730, C750, C1231, C770, C87P, C1230	床上排水便器 用	700	770
	NC73G	排水管接続用パッキン	C73P, C80P等	床上排水便器 用	700	770
	MECS860-02	排水ソケットセット	C73S, C81S, CS860	排水ソケット ソケットリン グのセット	1,300	1,430
	NC81SG	排水ゴムジョイント	C1220, 楽れっとシリーズ 等	JC790B VP100・VU100 用	1,900	2,090
	CF-110SG	排水ソケット	C80S		部品供給終了	
	P32A	排水ワン座		呼び75用 入数 6	部品供給終了	



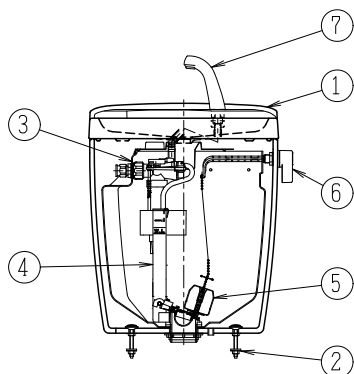
No.	部品番号	部品名	入数	税別価格 (円)	税込価格 (円)
1※	T79ELF/KP カラー	タンクふた (手洗付用)	1	6,200	6,820
	T79F/KP カラー	タンクふた (手洗無用)	1	4,900	5,390
2	NC140E1A	密結ボルト	1組	2,300	2,530
3*	MEST79-08	ボールタップ (手洗付用)	1	12,600	13,860
	MEST79-09	ボールタップ (手洗無用)	1	11,500	12,650
4*	MEST600-01	排水器具 (フロート弁付)	1	5,400	5,940
5*	MEST600-02	排水器具用フロート弁	1	2,700	2,970
6	JC792A	洗浄ハンドル	1	4,800	5,280
	JC792AY	洗浄ハンドル (水抜式)	1	4,800	5,280
7	MEST79-10	手洗吐水管セット	1	3,600	3,960
8	MEST79-12	手洗吐水管用ジャバラホース	1	1,200	1,320
9	MESC82-01	フレキホースセット (アダプタ付)	1	3,800	4,180
10	96699-2	インナータンクカバー	1	1,400	1,540
11*	MEST79-17	密結パッキン+施工説明書付	1	2,500	2,750
12*	MEJCU221M45WY-1	止水栓	1	3,600	3,960

※オート洗浄機能なし
 タンク単体 : T79U/T79UEL
 T600U/T600UEL
 タンク品番 : ST0790-1EE/ST0790-1YE/ST0790-0EE/ST0790-0YE
 対象便器 : SC0870-SGB/SC0870-RGB/SC0870-PGB
 SC0870-SGC/SC0870-RGC/SC0870-PGC
 ボルトピッチ : 230mm
 カラー : BW1 (ピュアホワイト)/BN8 (オフホワイト)/LR8 (ピンク)
 ※No.1のタンクふた納期: ご注文受付後、通常、営業日10日後の出荷となります。
 * 商品初期設定部品と異なります。

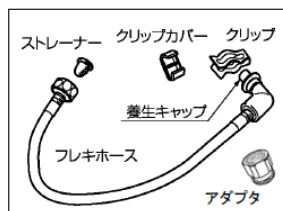


No.	部品番号	部品名	入数	税別価格 (円)	税込価格 (円)
1※	T79ELF/KP カラー	タンクふた (手洗付用)	1	6,200	6,820
	T79F/KP カラー	タンクふた (手洗無用)	1	4,900	5,390
2	NC140E1A	密結ボルト	1組	2,300	2,530
3*	MEST79-08	ボールタップ (手洗付用)	1	12,600	13,860
	MEST79-09	ボールタップ (手洗無用)	1	11,500	12,650
4*	MEST600-03	排水器具 (フロート弁付)	1	5,400	5,940
5*	MEST600-04	排水器具用フロート弁	1	2,700	2,970
6	MEJC793A	洗浄ハンドル	1	4,300	4,730
	JC793AY	洗浄ハンドル (水抜式)	1	4,800	5,280
7	MEST79-10	手洗吐水管セット	1	3,600	3,960
8	MEST79-12	手洗吐水管用ジャバラホース	1	1,200	1,320
9	MESC82-01	フレキホースセット (アダプタ付)	1	3,800	4,180
10	96699-2	インナータンクカバー	1	1,400	1,540
11*	MEST79-17	密結パッキン+施工説明書	1	2,500	2,750
12*	MEJCU221M45WY-1	止水栓	1	3,600	3,960
13	P69166	自動洗浄ユニット (チェーン付)	1	14,100	15,510
	FP264	オート用説明書	1	400	440

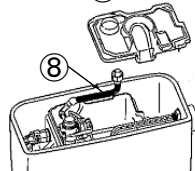
タンク単体 : T79U/T79UEL
 T600U/T600UEL
 タンク品番 : ST0791-1EE/ST0791-1YE/ST0791-0EE/ST0791-0YE
 セット便座 : SCS-J500D
 対象便器 : SC0870-SGB/SC0870-RGB/SC0870-PGB
 SC0870-SGC/SC0870-RGC/SC0870-PGC
 ボルトピッチ : 230mm
 カラー : BW1 (ピュアホワイト)/BN8 (オフホワイト)
 ※No.1のタンクふた納期: ご注文受付後、通常、営業日10日後の出荷となります。
 * 商品初期設定部品と異なります。



⑨



⑩



No.	部品番号	部品名	入数	税別価格 (円)	税込価格 (円)
1※	T79ELF/KP BW1	タンクふた (手洗付用)	1	6,200	6,820
	T79F/KP BW1	タンクふた (手洗無用)	1	4,900	5,390
2	NC140E1A	密結ボルト	1組	2,300	2,530
3*	MEST79-08	ボールタップ (手洗付用)	1	12,600	13,860
4*	MEST600-01	排水器具 (フロート弁付)	1	5,400	5,940
5*	MEST600-02	排水器具用フロート弁	1	2,700	2,970
6	JC190ABW1	洗浄ハンドル	1	4,400	4,840
7	MEST79-03 BW1	手洗吐水管セット	1	3,600	3,960
8	MEST79-12	手洗吐水管用ジャバラホース	1	1,200	1,320
9	MESC82-01	フレキホースセット (アダプタ付)	1	3,800	4,180
10	96699-2	インナータンクカバー	1	1,400	1,540
11*	MEJCU221M45WY-1	止水栓	1	3,600	3,960

対象便器 : SC0730-PNA

ボルトピッチ : 230mm

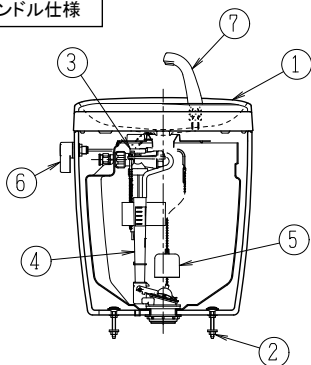
カラー : BW1 (ビュアホワイト)

※No.1のタンクふたの納期は、ご注文受付後、通常、営業日10日後の出荷となります。

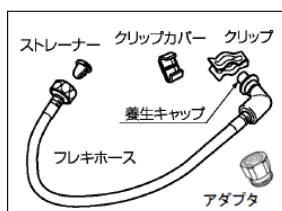
※No.3のボールタップの水位はW.L=5に合わせてください。

*商品初期設定部品と異なります。

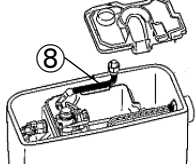
左ハンドル仕様



⑨



⑩



No.	部品番号	部品名	入数	税別価格 (円)	税込価格 (円)
1※	T79ELF/KP BW1	タンクふた (手洗付)	1	6,200	6,820
	T79F/KP BW1	タンクふた (手洗無)	1	4,900	5,390
2	NC140E1A	密結ボルト	1組	2,300	2,530
3※	MEST79-08	ボールタップ (手洗付用)	1	12,600	13,860
4	MEST600-01	排水器具 (フロート弁付)	1	5,400	5,940
5	MEST600-02	排水器具用フロート弁	1	2,700	2,970
6	MEJC190ALBW1	洗浄ハンドル	1	4,400	4,840
7	MEST79-03 BW1	手洗吐水管セット	1	3,600	3,960
8	MEST79-12	手洗吐水管用ジャバラホース	1	1,200	1,320
9	MESC82-01	フレキホースセット (アダプタ付)	1	3,800	4,180
10	ME96699-2T1	インナータンクカバー	1	1,800	1,980
11*	MEJCU221M45WY-1	止水栓	1	3,600	3,960

対象便器 : SC0730-PNA

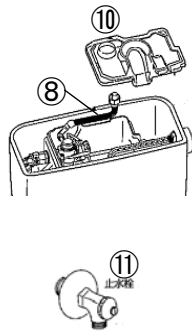
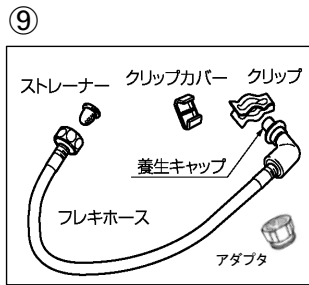
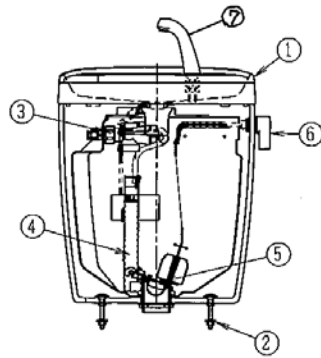
ボルトピッチ : 230mm

カラー : BW1 (ビュアホワイト)

※No.1のタンクふたの納期は、ご注文受付後、通常、営業日10日後の出荷となります。

※No.3のボールタップの水位はW.L=5に合わせてください。

*商品初期設定部品と異なります。



No.	部品番号	部品名	入数	税別価格 (円)	税込価格 (円)
1※	T79ELF/KP BW1	タンクふた (手洗付用)	1	6,200	6,820
	T79F/KP BW1	タンクふた (手洗無用)	1	4,900	5,390
2	NC140E1A	密結ボルト	1組	2,300	2,530
3*	MEST79-08	ボールタップ (手洗付用)	1	12,600	13,860
	MEST79-09	ボールタップ (手洗無用)	1	11,500	12,650
4*	MEST600-01	排水器具 (フロート弁付)	1	5,400	5,940
5*	MEST600-02	排水器具用フロート弁	1	2,700	2,970
6	JC190A BW1	洗浄ハンドル	1	4,400	4,840
	JC190AY BW1	洗浄ハンドル (水抜き式)	1	4,400	4,840
7	MEST79-03 BW1	手洗吐水管セット	1	3,600	3,960
8	MEST79-12	手洗吐水管用ジャバラホース	1	1,200	1,320
9	MESC82-01	フレキホースセット (アダプタ付)	1	3,800	4,180
10	96699-2	インナータンクカバー	1	1,400	1,540
11*	MEJCU221M45WY-1	止水栓	1	3,600	3,960

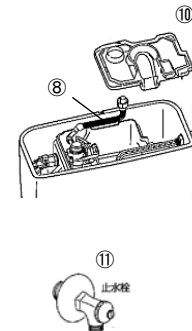
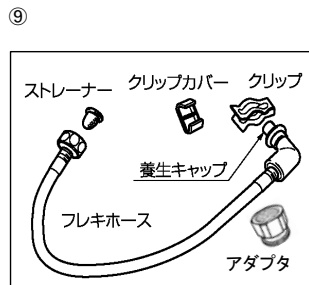
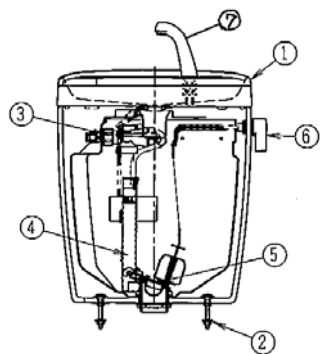
タンク単体 : T600U/T600UEL
 タンク品番 : ST0791-1EH/ST0791-1YH/ST0791-0EH/ST0791-0YH
 対象便器 : C801SG/C802SHG/C804SRG/C81PG
 SC802*-SGA/SC802*-SGB/SC802*-SGC
 SC804*-RGA/SC804*-RGB/SC804*-RGC
 SC081*-PGA/SC081*-PGB/SC081*-PGC

ボルトピッチ : 230mm

カラー : BW1 (ビュアホワイト)

※No.1のタンクふた納期: ご注文受付後、通常、営業日10日後の出荷となります。

*商品初期設定部品と異なります。



No.	部品番号	部品名	入数	税別価格 (円)	税込価格 (円)
1※	T79ELF/KP カラー	タンクふた (手洗付用)	1	6,200	6,820
	T79F/KP カラー	タンクふた (手洗無用)	1	4,900	5,390
2	NC140E1A	密結ボルト	1組	2,300	2,530
3	MEST79-08	ボールタップ (手洗付用)	1	12,600	13,860
	MEST79-09	ボールタップ (手洗無用)	1	11,500	12,650
4*	MEST600-01	排水器具 (フロート弁付)	1	5,400	5,940
5*	MEST600-02	排水器具用フロート弁	1	2,700	2,970
6	JC190A カラー	洗浄ハンドル	1	4,400	4,840
	JC190AY カラー	洗浄ハンドル (水抜き式)	1	4,400	4,840
7	MEST79-03 カラー	手洗吐水管セット	1	3,600	3,960
8	MEST79-12	手洗吐水管用ジャバラホース	1	1,200	1,320
9	MESC82-01	フレキホースセット (アダプタ付)	1	3,800	4,180
10	96699-2	インナータンクカバー	1	1,400	1,540
11*	MEJCU221M45WY-1	止水栓	1	3,600	3,960

タンク単体 : T79U/T79UEL
 T600U/T600UEL

タンク品番 : ST0790-1EF/ST0790-1YF/ST0790-0EF/ST0790-0YF

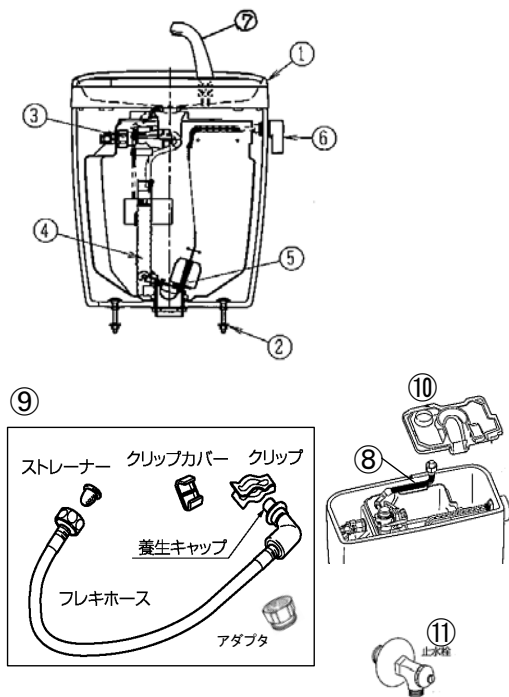
対象便器 : C84SRG/C84PG
 SC0840-SGB/SC0840-RGB/SC0840-PGB
 SC0840-SGC/SC0840-RGC/SC0840-PGC

ボルトピッチ : 230mm

カラー : BW1 (ビュアホワイト) /BN8 (オフホワイト) /LR8 (ピンク)

※No.1のタンクふた納期: ご注文受付後、通常、営業日10日後の出荷となります。

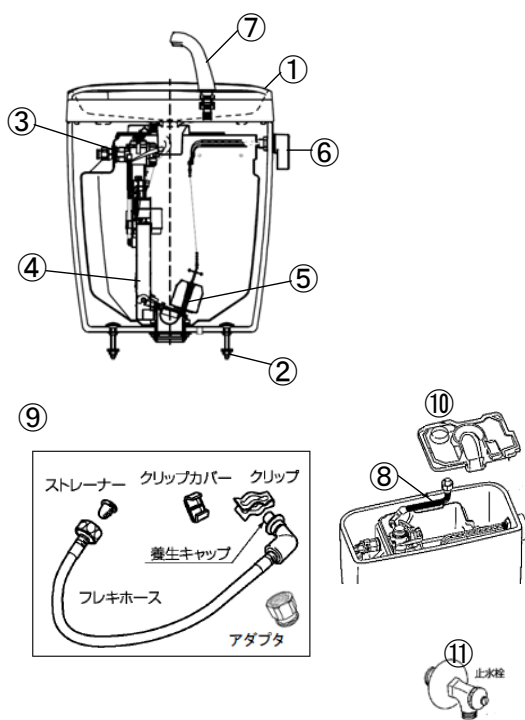
*商品初期設定部品と異なります。



No.	部品番号	部品名	入数	税別価格 (円)	税込価格 (円)
1※	T79ELF/KP カラ-	タンクふた (手洗付用)	1	6,200	6,820
	T79F/KP カラ-	タンクふた (手洗無用)	1	4,900	5,390
2	NC140E1A	密結ボルト	1組	2,300	2,530
3	MEST79-01	ボールタップ (手洗付用)	1	12,600	13,860
	JCU86BTB	ボールタップ (手洗無用)	1	11,500	12,650
4*	MEST600-01	排水器具 (フロート弁付)	1	5,400	5,940
5*	MEST600-02	排水器具用フロート弁	1	2,700	2,970
6	JC190A カラ-	洗浄ハンドル	1	4,400	4,840
	JC190AY カラ-	洗浄ハンドル (水抜式)	1	4,400	4,840
7	MEST79-03 カラ-	手洗吐水管セット	1	3,600	3,960
8	MEST79-12	手洗吐水管用ジャバラホース	1	1,200	1,320
9	MESC82-01	フレキホースセット (アダプタ付)	1	3,800	4,180
10	96699-2	インナータンクカバー	1	1,400	1,540
11*	MEJCU221M45WY-1	止水栓	1	3,600	3,960

タンク単体 : T600U/T600UEL
 タンク品番 : ST0792-1EF/ST0792-1YF/ST0792-0EF/ST0792-0YF
 対象便器 : C84SRG/C84PG
 SC0840-SGB/SC0840-RGB/SC0840-PGB
 SC0840-SGC/SC0840-RGC/SC0840-PGC

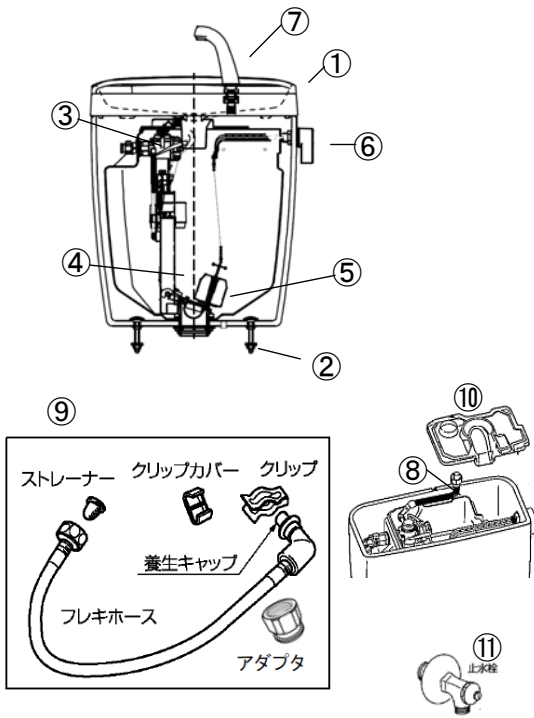
ボルトピッチ : 230mm
 カラー : BW1 (ビュアホワイト) / BN8 (オフホワイト) / LR8 (ピンク)
 ※No.1のタンクふた納期 : ご注文受付後、通常、営業日10日後の出荷となります。
 * 商品初期設定部品と異なります。



No.	部品番号	部品名	入数	税別価格 (円)	税込価格 (円)
1※	T79ELF/KP カラ-	タンクふた (手洗付用)	1	6,200	6,820
2	NC140E1A	密結ボルト	1組	2,300	2,530
3	MEST79-01	ボールタップ (手洗付用)	1	12,600	13,860
4*	MEST600-01	排水器具 (フロート弁付)	1	5,400	5,940
5*	MEST600-02	排水器具用フロート弁	1	2,700	2,970
6	JC190A カラ-	洗浄ハンドル	1	4,400	4,840
7	MEST79-03 カラ-	手洗吐水管セット	1	3,600	3,960
8	MEST79-12	手洗吐水管用ジャバラホース	1	1,200	1,320
9	MESC82-01	フレキホースセット (アダプタ付)	1	3,800	4,180
10	96699-2	インナータンクカバー	1	1,400	1,540
11*	MEJCU221M45WY-1	止水栓	1	3,600	3,960

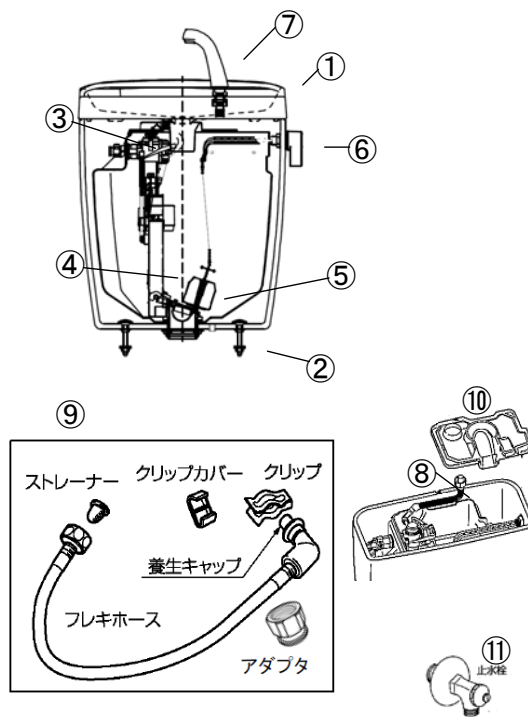
タンク単体 : T600UEL
 タンク品番 : ST0792-1EH, ST0792-1YH, ST0792-0EH, ST0792-0YH
 対象便器 : SC8022-SGA, C802

ボルトピッチ : 230mm
 カラー : BW1 (ビュアホワイト)
 ※No.1のタンクふた納期 : ご注文受付後、通常、営業日10日後の出荷となります。
 * 商品初期設定部品と異なります。



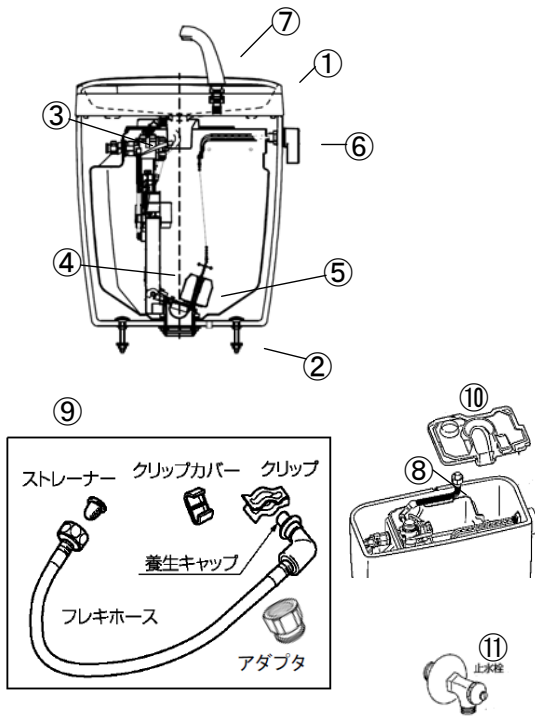
No.	部品番号	部品名	入数	税別価格 (円)	税込価格 (円)
1※	T79ELF/KP カラー	タンクふた (手洗付用)	1	6,200	6,820
	T79F/KP カラー	タンクふた (手洗無用)	1	4,900	5,390
2	NC140E1A	密結ボルト	1組	2,300	2,530
3	MEST79-01	ボールタップ (手洗付用)	1	12,600	13,860
	JCU86BTB	ボールタップ (手洗無用)	1	11,500	12,650
4*	MEST600-01	排水器具 (フロート弁付)	1	5,400	5,940
5*	MEST600-02	排水器具用フロート弁	1	2,700	2,970
6	JC190A カラー	洗浄ハンドル	1	4,400	4,840
	JC190AY カラー	洗浄ハンドル (水抜き式)	1	4,400	4,840
7	MEST79-03 カラー	手洗吐水管セット	1	3,600	3,960
8	MEST79-12	手洗吐水管用ジャバラホース	1	1,200	1,320
9	MESC82-01	フレキホースセット (アダプタ付)	1	3,800	4,180
10	96699-2	インナータンクカバー	1	1,400	1,540
11*	MEJCU221M45WY-1	止水栓	1	3,600	3,960

タンク単体 : T600U/T600UEL
 タンク品番 : ST0790-1EM/ST0790-1YM/ST0790-0EM/ST0790-0YM
 対象便器 : SC8090-SGB/SC8090-RGB/SC8090-PGB
 SC8090-SGC/SC8090-RGC/SC8090-PGC
 ボルトピッチ : 230mm
 カラー : BW1 (ビュアホワイト)/BN8 (オフホワイト)/LR8 (ピンク)
 ※No.1のタンクふた納期: ご注文受付後、通常、営業日10日後の出荷となります。
 *商品初期設定部品と異なります。



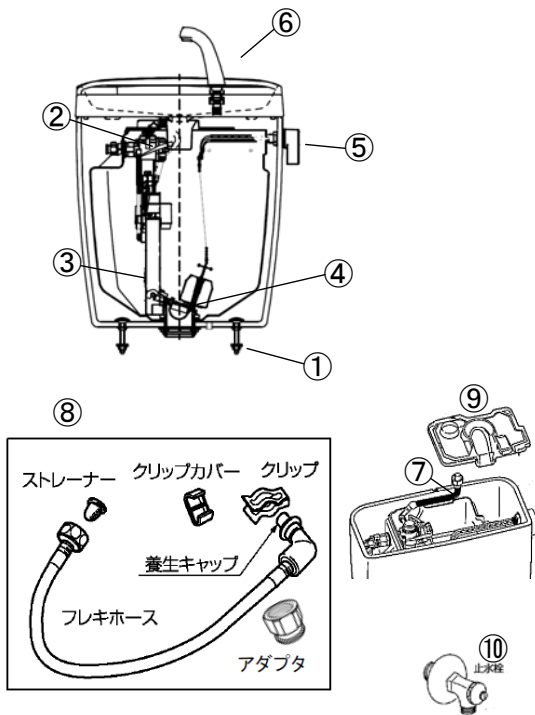
No.	部品番号	部品名	入数	税別価格 (円)	税込価格 (円)
1※	T79ELF/KP カラー	タンクふた (手洗付用)	1	6,200	6,820
	T79F/KP カラー	タンクふた (手洗無用)	1	4,900	5,390
2	NC140E1A	密結ボルト	1組	2,300	2,530
3	MEST79-01	ボールタップ (手洗付用)	1	12,600	13,860
	JCU86BTB	ボールタップ (手洗無用)	1	11,500	12,650
4*	MEST600-01	排水器具 (フロート弁付)	1	5,400	5,940
5*	MEST600-02	排水器具用フロート弁	1	2,700	2,970
6	JC190A カラー	洗浄ハンドル	1	4,400	4,840
	JC190AY カラー	洗浄ハンドル (水抜き式)	1	4,400	4,840
7	MEST79-03 カラー	手洗吐水管セット	1	3,600	3,960
8	MEST79-12	手洗吐水管用ジャバラホース	1	1,200	1,320
9	MESC82-01	フレキホースセット (アダプタ付)	1	3,800	4,180
10	96699-2	インナータンクカバー	1	1,400	1,540
11*	MEJCU221M45WY-1	止水栓	1	3,600	3,960

タンク単体 : T600U/T600UEL
 タンク品番 : ST0792-1EM/ST0792-1YM/ST0792-0EM/ST0792-0YM
 対象便器 : SC8090-SGB/SC8090-RGB/SC8090-PGB
 SC8090-SGC/SC8090-RGC/SC8090-PGC
 ボルトピッチ : 230mm
 カラー : BW1 (ビュアホワイト)/BN8 (オフホワイト)/LR8 (ピンク)
 ※No.1のタンクふた納期: ご注文受付後、通常、営業日10日後の出荷となります。
 *商品初期設定部品と異なります。



No.	部品番号	部品名	入数	税別価格 (円)	税込価格 (円)
1※	T79ELF/KP カー	タンクふた (手洗付用)	1	6,200	6,820
	T79F/KP カー	タンクふた (手洗無用)	1	4,900	5,390
2	NC140E1A	密結ボルト	1組	2,300	2,530
3	MEST79-01	ボールタップ (手洗付用)	1	12,600	13,860
	JCU86BTB	ボールタップ (手洗無用)	1	11,500	12,650
4	MEST600-01	排水器具 (フロート弁付)	1	5,400	5,940
5	MEST600-02	排水器具用フロート弁	1	2,700	2,970
6	JC190A カー	洗淨ハンドル	1	4,400	4,840
	JC190AY カー	洗淨ハンドル (水抜式)	1	4,400	4,840
7	MEST79-03 カー	手洗吐水管セット	1	3,600	3,960
8	MEST79-12	手洗吐水管用ジャバラホース	1	1,200	1,320
9	MESC82-01	フレキホースセット (アダプタ付)	1	3,800	4,180
10	96699-2	インナータンクカバー	1	1,400	1,540
11	MEJCU221M45WY-1	止水栓	1	3,600	3,960

タンク単体 : T600U/T600UEL
 タンク品番 : ST0793-1EM/ST0793-1YM/ST0793-0EM/ST0793-0YM
 対象便器 : SC8091-SGB/SC8091-RGB/SC8091-PGB
 SC8091-SGC/SC8091-RGC/SC8091-PGC
 ボルトピッチ : 230mm
 カラー : BW1 (ピュアホワイト)/BN8 (オフホワイト)/LR8 (ピンク)
 ※No.1のタンクふた納期: ご注文受付後、通常、営業日10日後の出荷となります。



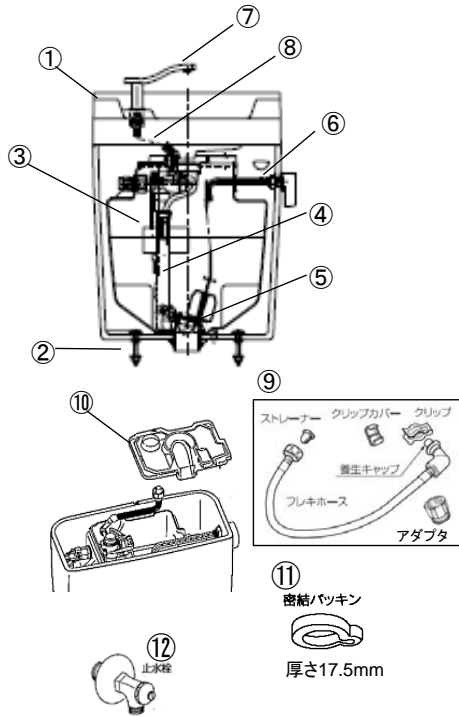
No.	部品番号	部品名	入数	税別価格 (円)	税込価格 (円)
1	NC140E1A	密結ボルト	1組	2,300	2,530
2	MEST79-01	ボールタップ (手洗付用)	1	12,600	13,860
3	MEST600-01-1	排水器具 (フロート弁付、スリーブ付属)	1	5,400	5,940
4	MEST600-02	排水器具用フロート弁	1	2,700	2,970
5	JC190A カー	洗淨ハンドル	1	4,400	4,840
6	MEST79-03 カー	手洗吐水管セット	1	3,600	3,960
7	MEST79-12	手洗吐水管用ジャバラホース	1	1,200	1,320
8	MESC82-01	フレキホースセット (アダプタ付)	1	3,800	4,180
9	96699-2	インナータンクカバー	1	1,400	1,540
10	MEJCU221M45WY-1	止水栓	1	3,600	3,960

タンク単体 : T79UEL
 タンク品番 : ST0793-1EM#
 セット便座 : JCS-310ENN
 対象便器 : C84SRG
 SC0840-SGB/SC0840-RGB
 ボルトピッチ : 230mm
 カラー : BW1 (ピュアホワイト)/BN8 (オフホワイト)

陶器製タンクセット
CoCoCleanⅢ

ST6010-*EK/ST6010-*YK
ST6012-*EK/ST6012-*YK
ST6014-*EK/ST6014-*YK

2014年 7月 ~ 2015年3月 廃番
2015年 4月 ~ 2016年9月 廃番
2016年10月 ~ 2019年3月 廃番



No.	部品番号	部品名	入数	税別価格 (円)	税込価格 (円)
1※	T601LF/KP カラー	タンクふた (手洗付用)	1	7,400	8,140
	T601F/KP カラー	タンクふた (手洗無用)	1	6,600	7,260
2	NC140E1A	密結ボルト	1組	2,300	2,530
3*	MEST79-08	ボールタップ (手洗付用)	1	12,600	13,860
	MEST79-09	ボールタップ (手洗無用)	1	11,500	12,650
4*	MEST600-01	排水器具 (フロート弁付)	1	5,400	5,940
5*	MEST600-02	排水器具用フロート弁	1	2,700	2,970
6	JC792A	洗浄ハンドル	1	4,800	5,280
	JC792AY	洗浄ハンドル (水抜き)	1	4,800	5,280
7	MEST601-03	手洗吐水管セット (ロックナット付)	1	4,800	5,280
8	MEST79-12	手洗吐水管用ジャバラホース	1	1,200	1,320
9	MESC82-01	フレキシホースセット (アダプタ付)	1	3,800	4,180
10	96699-2	インナータンクカバー	1	1,400	1,540
11	MEST79-17	密結パッキン+施工説明書	1	2,500	2,750
12*	MEJCU221M45WY-1	止水栓	1	3,600	3,960

タンク単体 : T601U/T601UL
 タンク品番 : ST6010-1EK/ST6010-1YK/ST6010-0EK/ST6010-0YK
 ST6012-1EK/ST6012-1YK/ST6012-0EK/ST6012-0YK
 ST6014-1EK/ST6014-1YK/ST6014-0EK/ST6014-0YK
 対象便器 : C805SG/C805PG
 SC8050-SGB/SC8050-RGB/SC8050-PGB
 SC8050-SGC/SC8050-RGC/SC8050-PGC
 ボルトピッチ : 230mm
 カラー : BW1 (ビュアホワイト) / BN8 (オフホワイト) / LR8 (ピンク)

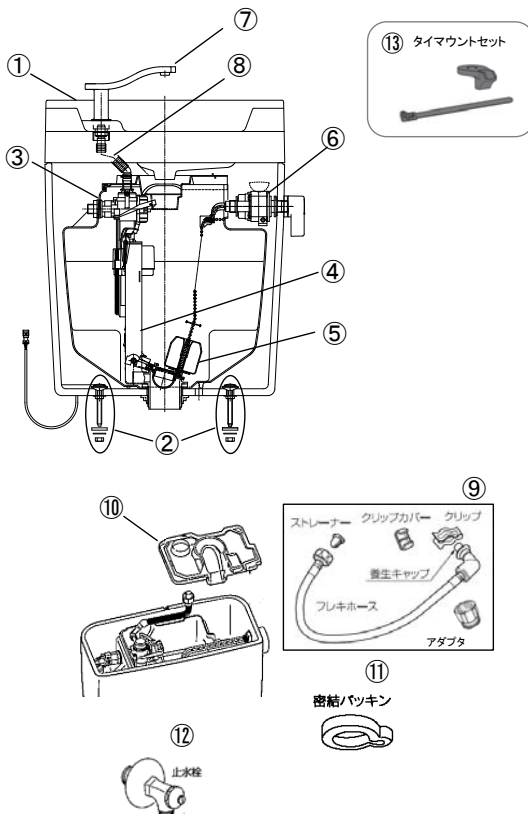
※No. 1タンクふた納期 : ご注文受付後、通常、営業日10日後の出荷となります。
 * 初期設定部品と異なります。

陶器製タンクセット

ST6016-1EK/ST6016-1YK/ST6016-0EK/ST6016-0YK

CoCoCleanⅢ

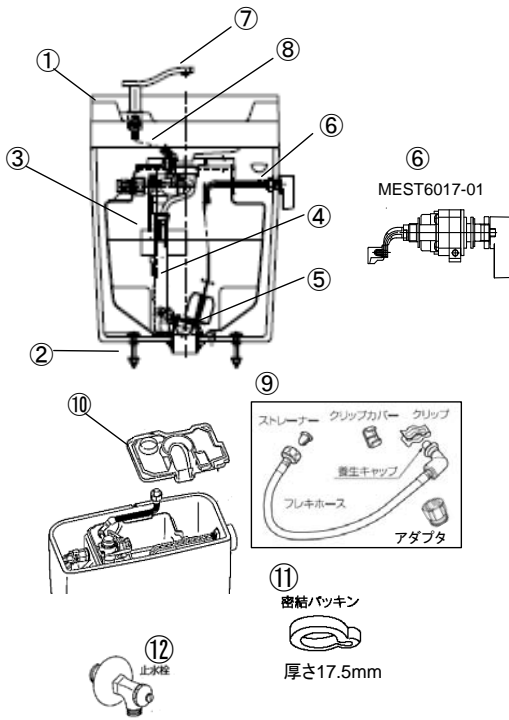
2019年4月 ~ 2020年3月廃番



No.	部品番号	部品名	入数	税別価格 (円)	税込価格 (円)
1※	T601LF/KP カラー	タンクふた (手洗付用)	1	7,400	8,140
	T601F/KP カラー	タンクふた (手洗無用)	1	6,600	7,260
2	NC140E1A	密結ボルト	1組	2,300	2,530
3*	MEST79-08	ボールタップ (手洗付用)	1	12,600	13,860
	MEST79-09	ボールタップ (手洗無用)	1	11,500	12,650
4	MEST600-01	排水器具 (フロート弁付)	1	5,400	5,940
5	MEST600-02	排水器具用フロート弁	1	2,700	2,970
6	JC792A	洗浄ハンドル	1	4,800	5,280
	JC792AY	洗浄ハンドル (水抜き)	1	4,800	5,280
7	MEST601-03	手洗吐水管セット (ロックナット付)	1	4,800	5,280
8	MEST79-12	手洗吐水管用ジャバラホース	1	1,200	1,320
9	MESC82-01	フレキシホースセット (アダプタ付)	1	3,800	4,180
10	96699-2	インナータンクカバー	1	1,400	1,540
11	MEST79-17	密結パッキン+交換説明書	1	2,500	2,750
12*	MEJCU221M45WY-1	止水栓	1	3,600	3,960
13	MEST88-02	タイマウントセット	1	1,100	1,210

タンク単体 : T601U/T601UL
 タンクセット : ST6016-1EK/ST6016-1YK/ST6016-0EK/ST6016-0YK
 タンクカラー : BW1 (ビュアホワイト) / BN8 (オフホワイト) / LR8 (ピンク)
 対象便器 : C805SG/C805PG
 SC8050-SGB/SC8050-SGC/SC8050-RGB/SC8050-RGC
 SC8050-AGB/SC8050-AGC
 SC8051-PGB/SC8051-PGC
 ボルトピッチ : 230mm
 カラー : BW1 (ビュアホワイト) / BN8 (オフホワイト) / LR8 (ピンク)

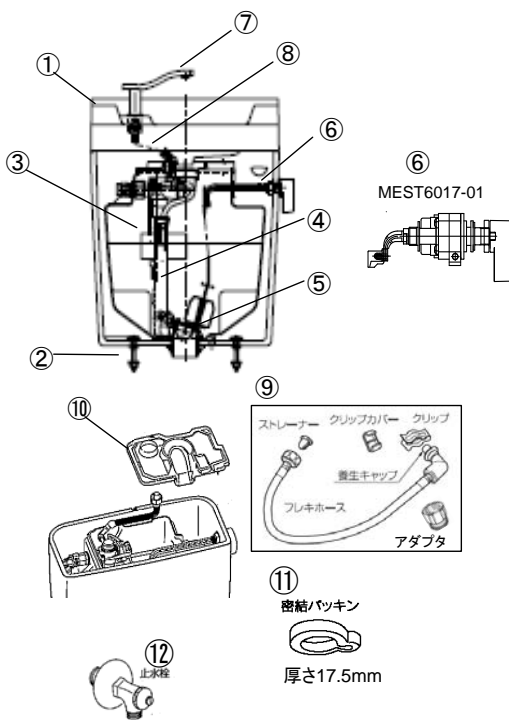
※No. 1タンクふた納期 : ご注文受付後、通常、営業日10日後の出荷となります。
 * 初期設定部品と異なります。



No.	部品番号	部品名	入数	税別価格 (円)	税込価格 (円)
1※	T601LF/KP カラー	タンクふた (手洗付用)	1	7,400	8,140
	T601F/KP カラー	タンクふた (手洗無用)	1	6,600	7,260
2	NC140E1A	密封ボルト	1組	2,300	2,530
3*	MEST79-08	ボールタップ (手洗付用)	1	12,600	13,860
	MEST79-09	ボールタップ (手洗無用)	1	11,500	12,650
4*	MEST600-01	排水器具 (フロート弁付)	1	5,400	5,940
5*	MEST600-02	排水器具用フロート弁	1	2,700	2,970
6*	MEST6017-01	リモコン洗浄ハンドルユニット	1	19,200	21,120
	ME96847	変換ハネス (ハンドルユニットと同時交換必要)	1	2,800	3,080
7	MEST601-03	手洗吐水管セット (ロックナット付)	1	4,800	5,280
8	MEST79-12	手洗吐水管用ジャバラホース	1	1,200	1,320
9	MESC82-01	フレキホースセット (アダプタ付)	1	3,800	4,180
10	96699-2	インナータンクカバー	1	1,400	1,540
11	MEST79-17	密封パッキン+施工説明書	1	2,500	2,750
12*	MEJCU221M45WY-1	止水栓	1	3,600	3,960

タンク単体 : T601U/T601UL
 タンク品番 : ST6011-1EK/ST6011-0EK
 ST6013-1EK/ST6013-0EK
 セット便座 : ST6011-*EK = JCS-950DRA
 ST6013-*EK/ST6015-*EK = JCS-951DRA
 対象便器 : C805SG/C805PG
 SC8050-SGB/SC8050-SGC/SC8050-RGB/SC8050-RGC
 SC8050-AGB/SC8050-AGC
 ボルトピッチ : 230mm
 カラー : BW1 (ビュアホワイト)/BN8 (オフホワイト)

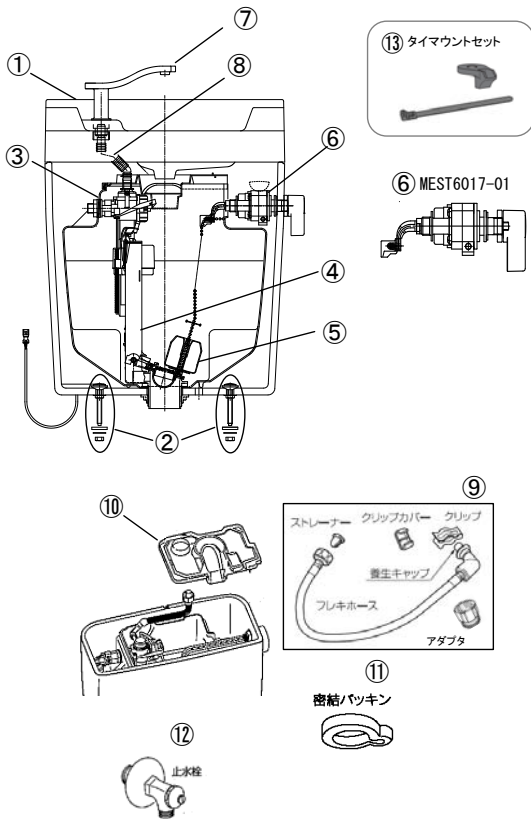
※No. 1タンクふた納期: ご注文受付後、通常、営業日10日後の出荷となります。
 *初期設定部品と異なります。



No.	部品番号	部品名	入数	税別価格 (円)	税込価格 (円)
1※	T601LF/KP カラー	タンクふた (手洗付用)	1	7,400	8,140
	T601F/KP カラー	タンクふた (手洗無用)	1	6,600	7,260
2	NC140E1A	密封ボルト	1組	2,300	2,530
3*	MEST79-08	ボールタップ (手洗付用)	1	12,600	13,860
	MEST79-09	ボールタップ (手洗無用)	1	11,500	12,650
4*	MEST600-01	排水器具 (フロート弁付)	1	5,400	5,940
5*	MEST600-02	排水器具用フロート弁	1	2,700	2,970
6*	MEST6017-01	リモコン洗浄ハンドルユニット	1	19,200	21,120
	ME96847	変換ハネス (ハンドルユニットと同時交換必要)	1	2,800	3,080
7	MEST601-03	手洗吐水管セット (ロックナット付)	1	4,800	5,280
8	MEST79-12	手洗吐水管用ジャバラホース	1	1,200	1,320
9	MESC82-01	フレキホースセット (アダプタ付)	1	3,800	4,180
10	96699-2	インナータンクカバー	1	1,400	1,540
11	MEST79-17	密封パッキン+施工説明書	1	2,500	2,750
12*	MEJCU221M45WY-1	止水栓	1	3,600	3,960

タンク単体 : T601U/T601UL
 タンク品番 : ST6015-1EK/ST6015-0EK
 セット便座 : JCS-951DRA
 対象便器 : C805SG/C805PG
 SC8050-SGB/SC8050-SGC/SC8050-RGB/SC8050-RGC
 SC8050-AGB/SC8050-AGC
 ボルトピッチ : 230mm
 カラー : BW1 (ビュアホワイト)/BN8 (オフホワイト)

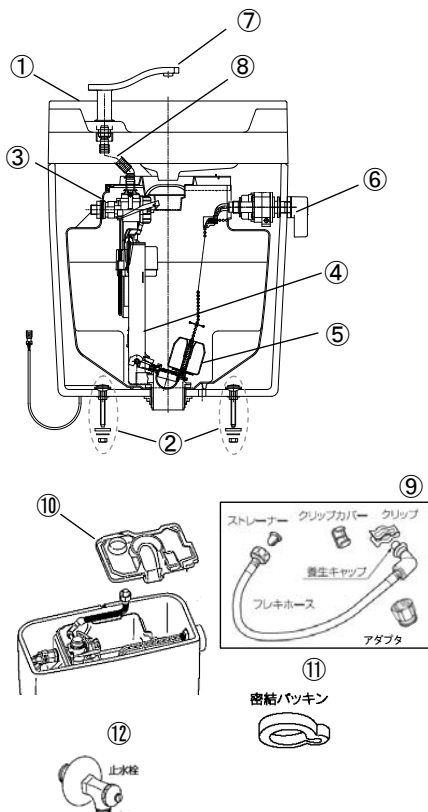
※No. 1タンクふた納期: ご注文受付後、通常、営業日10日後の出荷となります。
 *ボールタップは、初期設定部品と異なります。



No.	部品番号	部品名	入数	税別価格 (円)	税込価格 (円)
1※	T601LF/KP カラー	タンクふた (手洗付用)	1	7,400	8,140
	T601F/KP カラー	タンクふた (手洗無用)	1	6,600	7,260
2	NC140E1A	密結ボルト	1組	2,300	2,530
3*	MEST79-08	ボールタップ (手洗付用)	1	12,600	13,860
	MEST79-09	ボールタップ (手洗無用)	1	11,500	12,650
4*	MEST600-01	排水器具 (フロート弁付)	1	5,400	5,940
5*	MEST600-02	排水器具用フロート弁	1	2,700	2,970
6	MEST6017-01	リモコン洗浄ハンドルユニット	1	19,200	21,120
7	MEST601-03	手洗吐水管セット (ロックナット付)	1	4,800	5,280
8	MEST79-12	手洗吐水管用ジャバラホース	1	1,200	1,320
9	MESC82-01	フレキホースセット (アダプタ付)	1	3,800	4,180
10	96699-2	インナータンクカバー	1	1,400	1,540
11	MEST79-17	密結パッキン+交換説明書	1	2,500	2,750
12*	MEJCU221M45WY-1	止水栓	1	3,600	3,960
13	MEST88-02	タイマウントセット	1	1,100	1,210

タンク単体 : T601U/T601UL
 タンクセット : ST6017-1EK/ST6017-0EK
 タンクカラー : BW1 (ビュアホワイト) / BN8 (オフホワイト)
 セット便座 : JCS-601DRA
 対象便器 : C805SG / C805PG
 SC8051-SGB / SC8051-SGC / SC8051-RGB / SC8051-RGC
 SC8051-AGB / SC8051-AGC

※No.1のタンクふた納期 : ご注文受付後、通常、営業日10日後の出荷となります。
 ※タンクST6017型は便器SC8050型と組合せできません。
 *商品初期設定部品と異なります。

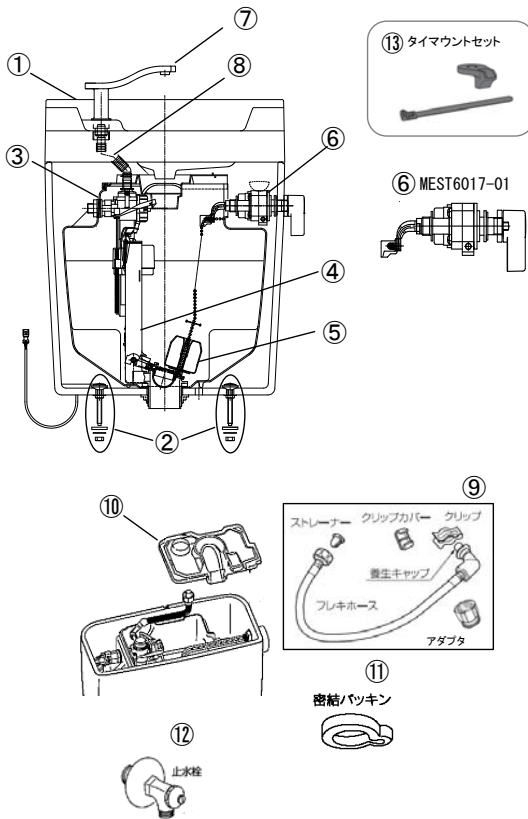


No.	部品番号	部品名	入数	税別価格 (円)	税込価格 (円)
1※	T601LF/KP カラー	タンクふた (手洗付用)	1	7,400	8,140
	T601F/KP カラー	タンクふた (手洗無用)	1	6,600	7,260
2	NC140E1A	密結ボルト	1組	2,300	2,530
3*	MEST79-08	ボールタップ (手洗付用)	1	12,600	13,860
	MEST79-09	ボールタップ (手洗無用)	1	11,500	12,650
4	MEST600-01	排水器具 (フロート弁付)	1	5,400	5,940
5	MEST600-02	排水器具用フロート弁	1	2,700	2,970
6	JC792A	洗浄ハンドル	1	4,800	5,280
	JC792AY	洗浄ハンドル (水抜用)	1	4,800	5,280
7	MEST601-03	手洗吐水管セット (ロックナット付)	1	4,800	5,280
8	MEST79-12	手洗吐水管用ジャバラホース	1	1,200	1,320
9	MESC82-01	フレキホースセット (アダプタ付)	1	3,800	4,180
10	96699-2	インナータンクカバー	1	1,400	1,540
11	MEST79-17	密結パッキン+交換説明書	1	2,500	2,750
12	MEJCU221M45WY-1	止水栓	1	3,600	3,960

タンク単体 : T601U/T601UL
 タンクセット : ST6018-1EK/ST6018-1YK/ST6018-0EK/ST6018-0YK
 対象便器 : C821SG / C805PG
 SC8211-SGB / SC8211-SGC / SC8211-RGB / SC8211-RGC
 SC8051-PGB / SC8051-PGC

ボルトピッチ : 230mm
 カラー : BW1 (ビュアホワイト) / BN8 (オフホワイト) / LR8 (ピンク)

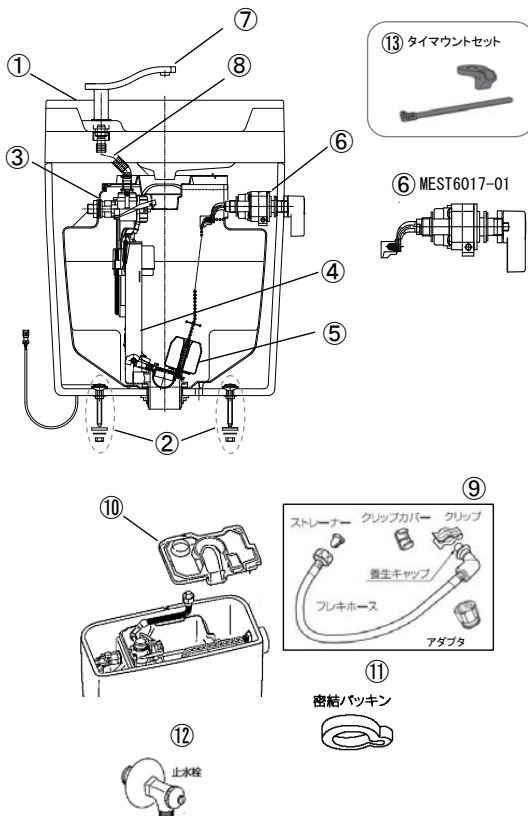
※No.1タンクふた納期 : ご注文受付後、通常、営業日10日後の出荷となります。
 *初期設定部品と異なります。



No.	部品番号	部品名	入数	税別価格 (円)	税込価格 (円)
1※	T601LF/KP カラー	タンクふた (手洗付用)	1	7,400	8,140
	T601F/KP カラー	タンクふた (手洗無用)	1	6,600	7,260
2	NC140E1A	密結ボルト	1組	2,300	2,530
3*	MEST79-08	ボールタップ (手洗付用)	1	12,600	13,860
	MEST79-09	ボールタップ (手洗無用)	1	11,500	12,650
4	MEST600-01	排水器具 (フロート弁付)	1	5,400	5,940
5	MEST600-02	排水器具用フロート弁	1	2,700	2,970
6	MEST6017-01	リモコン洗浄ハンドルユニット	1	19,200	21,120
7	MEST601-03	手洗吐水管セット (ロックナット付)	1	4,800	5,280
8	MEST79-12	手洗吐水管用ジャバラホース	1	1,200	1,320
9	MESC82-01	フレキホースセット (アダプタ付)	1	3,800	4,180
10	96699-2	インナータンクカバー	1	1,400	1,540
11	MEST79-17	密結パッキン+交換説明書	1	2,500	2,750
12*	MEJCU221M45WY-1	止水栓	1	3,600	3,960
13	MEST88-02	タイマウントセット	1	1,100	1,210

タンク単体 : T601U/T601UL
 タンクセット : ST6019-1EK/ST6019-OEK
 タンクカラー : BW1 (ビュアホワイト)/BN8 (オフホワイト)
 セット洗浄便座 : JCS-601DRA
 対象便器 : C805SG/C805PG
 SC8051-SGB/SC8051-SGC/SC8051-RGB/SC8051-RGC
 SC8051-AGB/SC8051-AGC

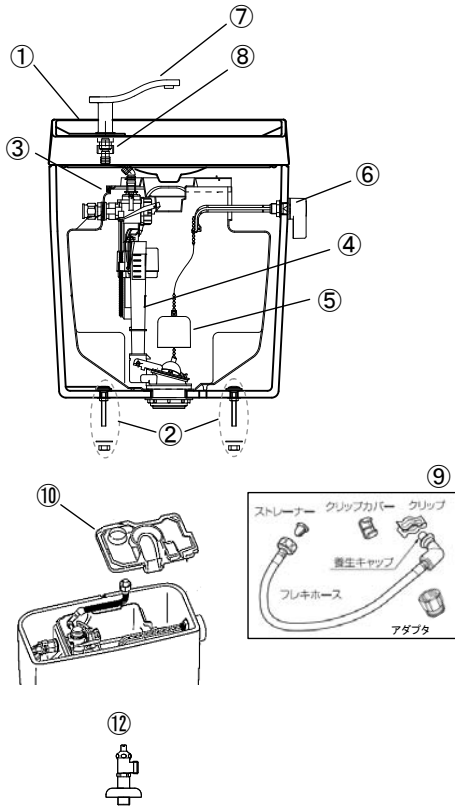
※No.1のタンクふた納期 : ご注文受付後、通常、営業日10日後の出荷となります。
 ※タンクST6019型は便器SC8050型と組合せできません。
 *商品初期設定部品と異なります。
 ※2019年10月～2020年4月廃番



No.	部品番号	部品名	入数	税別価格 (円)	税込価格 (円)
1※	T601LF/KP カラー	タンクふた (手洗付用)	1	7,400	8,140
	T601F/KP カラー	タンクふた (手洗無用)	1	6,600	7,260
2	NC140E1A	密結ボルト	1組	2,300	2,530
3*	MEST79-08	ボールタップ (手洗付用)	1	12,600	13,860
	MEST79-09	ボールタップ (手洗無用)	1	11,500	12,650
4	MEST600-01	排水器具 (フロート弁付)	1	5,400	5,940
5	MEST600-02	排水器具用フロート弁	1	2,700	2,970
6	MEST6017-01	リモコン洗浄ハンドルユニット	1	19,200	21,120
7	MEST601-03	手洗吐水管セット (ロックナット付)	1	4,800	5,280
8	MEST79-12	手洗吐水管用ジャバラホース	1	1,200	1,320
9	MESC82-01	フレキホースセット (アダプタ付)	1	3,800	4,180
10	96699-2	インナータンクカバー	1	1,400	1,540
11	MEST79-17	密結パッキン+交換説明書	1	2,500	2,750
12	MEJCU221M45WY-1	止水栓	1	3,600	3,960
13	MEST88-02	タイマウントセット	1	1,100	1,210

タンク単体 : T601U/T601UL
 タンクセット : ST601A-1EK/ST601A-OEK
 タンクカラー : BW1 (ビュアホワイト)/BN8 (オフホワイト)
 セット洗浄便座 : JCS-601DRA
 対象便器 : C821SG/C805PG
 SC8211-SGB/SC8211-SGC/SC8211-RGB/SC8211-RGC
 SC8051-PGB/SC8051-PGC

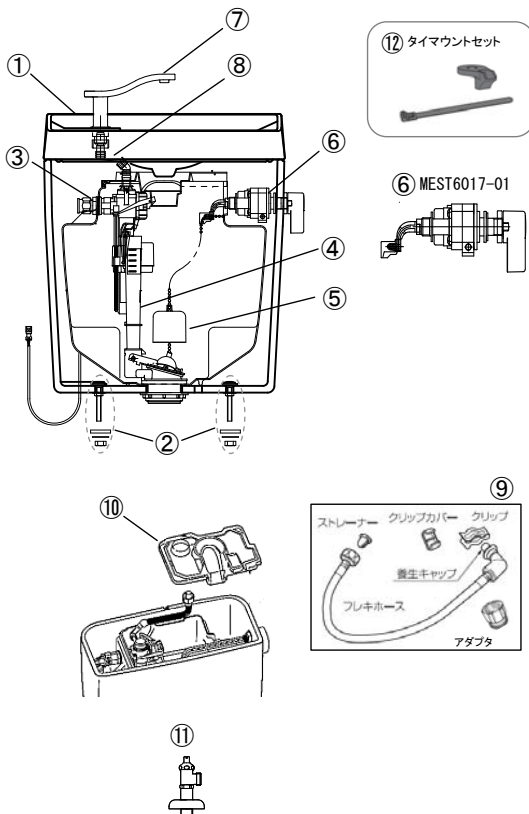
※No.1のタンクふた納期 : ご注文受付後、通常、営業日10日後の出荷となります。
 *商品初期設定部品と異なります。



No.	部品番号	部品名	入数	税別価格 (円)	税込価格 (円)
1※	T605LF/KP カラー	タンクふた (手洗付用)	1	6,200	6,820
2	NC140E1A	密結ボルト	1組	2,300	2,530
3	MEST79-08	ボールタップ (手洗付用)	1	12,600	13,860
4	MEST600-01	排水器具 (フロート弁付)	1	5,400	5,940
5	MEST600-02	排水器具用フロート弁	1	2,700	2,970
6	JC792A	洗浄ハンドル	1	4,800	5,280
7	MEST601-03	手洗吐水管セット (ロックナット付)	1	4,800	5,280
8	MEST79-12	手洗吐水管用ジャバラホース	1	1,200	1,320
9	MESC82-01	フレキシホースセット (アダプタ付)	1	3,800	4,180
10	96699-2	インナータンクカバー	1	1,400	1,540
11	MEJCU221M45WY-1	止水栓	1	3,600	3,960

タンク単体 : T605UL
 タンクセット : ST6050-1EN
 対象便器 : C825SG
 SC8250-SGB/SC8250-SGC
 SC8250-RGB/SC8250-RGC
 ボルトピッチ : 230mm
 タンクカラー : BW1 (ビュアホワイト) / BN8 (オフホワイト) / LR8 (ピンク)
 セット便座 : JCS-32DRN / JCS-31ODNN / JCS-31OENN

※No. 1タンクふた納期: ご注文受付後、通常、営業日10日後の出荷となります。

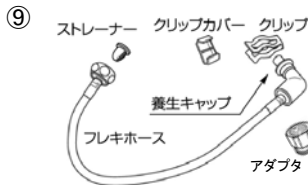
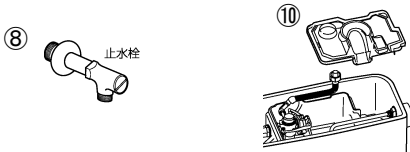
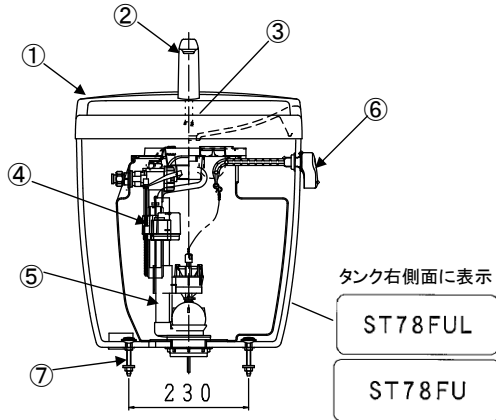


No.	部品番号	部品名	入数	税別価格 (円)	税込価格 (円)
1※	T605LF/KP カラー	タンクふた (手洗付用)	1	6,200	6,820
2	NC140E1A	密結ボルト	1組	2,300	2,530
3	MEST79-08	ボールタップ (手洗付用)	1	12,600	13,860
4	MEST600-01	排水器具 (フロート弁付)	1	5,400	5,940
5	MEST600-02	排水器具用フロート弁	1	2,700	2,970
6	MEST6017-01	リモコン洗浄ハンドルユニット	1	19,200	21,120
7	MEST601-03	手洗吐水管セット (ロックナット付)	1	4,800	5,280
8	MEST79-12	手洗吐水管用ジャバラホース	1	1,200	1,320
9	MESC82-01	フレキシホースセット (アダプタ付)	1	3,800	4,180
10	96699-2	インナータンクカバー	1	1,400	1,540
11	MEJCU221M45WY-1	止水栓	1	3,600	3,960
12	MEST88-02	タイマウントセット	1	1,100	1,210

タンク単体 : T605UL
 タンクセット : ST6051-1EN
 対象便器 : C825SG
 SC8250-SGB/SC8250-SGC
 SC8250-RGB/SC8250-RGC
 ボルトピッチ : 230mm
 タンクカラー : BW1 (ビュアホワイト) / BN8 (オフホワイト) / LR8 (ピンク)
 セット便座 : JCS-601DRA

※No. 1タンクふた納期: ご注文受付後、通常、営業日10日後の出荷となります。

部品供給期間終了



No.	部品番号	部品名	入数	税別価格 (円)	税込価格 (円)
1※1	T78LF/KP BU8	タンクふた (手洗付用)	1	7,400	8,140
	T78F/KP BU8	タンクふた (手洗無用)	1	6,800	7,480
2	NC512LGV1カー	手洗吐水口	1	3,600	3,960
3	MEST79-12	手洗吐水管用ジャバラホース	1	1,200	1,320
4	MEST79-01	ボールタップ (手洗付用)	1	12,600	13,860
	JCU86BTV	ボールタップ (手洗無用)	1	11,500	12,650
5	TF-2810C-JA	排水器具 (フロートゴム付)	1	4,800	5,280
	A-2187-JA	排水器具用フロートゴム	1	1,700	1,870
6	TF-2810A カラー	洗浄ハンドル	1	4,300	4,730
	TF-2810ANBN8 ※2	洗浄ハンドル (水抜き式)	1	4,300	4,730
7	NC140E1A	密結ボルト	1組	2,300	2,530
8*	MEJCU221M45WY-1	アングル形止水栓	1	3,600	3,960
9	MESC81-01	フレキホース (アダプター付)	1	3,600	3,960
10	96699-2	インナータンクカバー	1	1,400	1,540

タンク単体 : T78U/T78UL タンク表示 : ST78FU/ST78FUL

対象便器 : C73S/C73P

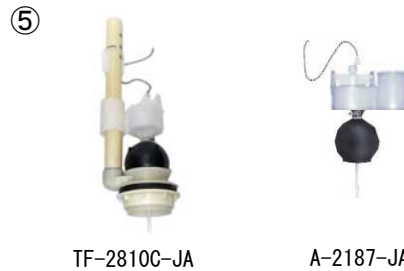
ボルトピッチ : 230mm

カラー : BU8 (アイボリー) / LR8 (ピンク)

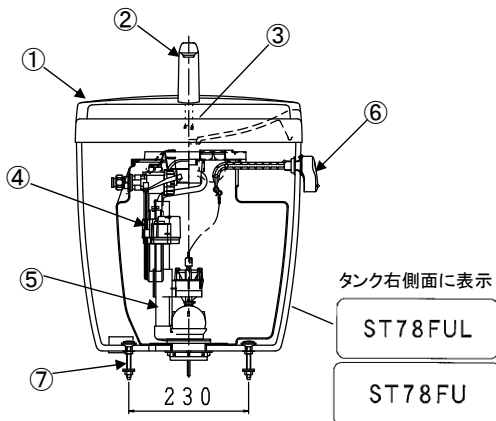
※1 No.1のタンクふた納期 : ご注文受付後、通常、営業日10日後の出荷となります。タンクふたのカラーはBU8のみでございます。

※2 No.6の水抜きハンドルのカラーはBN8のみとなります。

*商品初期設定部品と異なります。



部品供給期間終了



No.	部品番号	部品名	入数	税別価格 (円)	税込価格 (円)
1※1	T78LF/KP BU8	タンクふた (手洗付用)	1	7,400	8,140
	T78F/KP BU8	タンクふた (手洗無用)	1	6,800	7,480
2	NC512LGV1カー	手洗吐水口	1	3,600	3,960
3	MEST79-12	手洗吐水管用ジャバラホース	1	1,200	1,320
4	MEST79-01	ボールタップ (手洗付用)	1	12,600	13,860
	JCU86BTV	ボールタップ (手洗無用)	1	11,500	12,650
5	TF-2810C-JA	排水器具 (フロートゴム付)	1	4,800	5,280
	A-2187-JA	排水器具用フロートゴム	1	1,700	1,870
6	TF-2810A カラー	洗浄ハンドル	1	4,300	4,730
	TF-2810ANBN8 ※2	洗浄ハンドル (水抜き式)	1	4,300	4,730
7	NC140E1A	密結ボルト	1組	2,300	2,530
8*	MEJCU221M45WY-1	アングル形止水栓	1	3,600	3,960
9	MESC81-01	フレキホース (アダプター付)	1	3,600	3,960
10	96699-2	インナータンクカバー	1	1,400	1,540
	FP147S-3	取扱説明書	1		部品供給終了
	FP220-3	施工説明書	1		部品供給終了

タンク単体 : T78U/T78UL タンク表示 : ST78FU/ST78FUL

対象便器 : C81S/C81SG/C81P/C81PG

ボルトピッチ : 230mm

カラー : BW1 (ビュアホホワイト) / BN8 (オフホホワイト) / BU8 (アイボリー) / LR8 (ピンク)

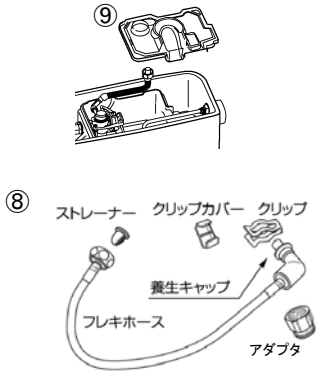
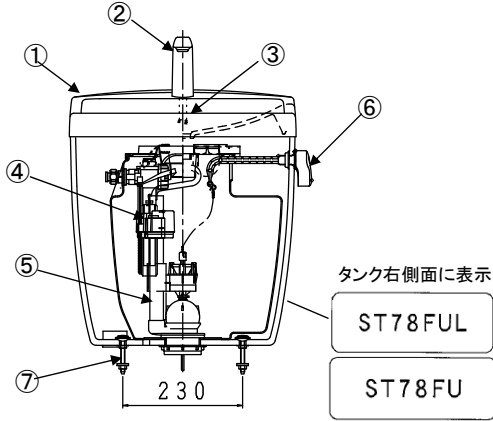
※1 No.1のタンクふた納期 : ご注文受付後、通常、営業日10日後の出荷となります。タンクふたのカラーはBU8のみでございます。

※2 No.6の水抜きハンドルのカラーはBN8のみとなります。

*商品初期設定部品と異なります。



部品供給期間終了



No.	部品番号	部品名	入数	税別価格 (円)	税込価格 (円)
1※1	T78LF/KP BU8	タンクふた (手洗付用)	1	7,400	8,140
	T78F/KP BU8	タンクふた (手洗無用)	1	6,800	7,480
2	NC512LGV1カラー	手洗吐水口	1	3,600	3,960
3	MEST79-12	手洗吐水管用ジャバラホース	1	1,200	1,320
4	MEST79-01	ボールタップ (手洗付用)	1	12,600	13,860
	JCU86BTV	ボールタップ (手洗無用)	1	11,500	12,650
5	TF-2810C-JA	排水器具 (フロートゴム付)	1	4,800	5,280
	A-2187-JA	排水器具用フロートゴム	1	1,700	1,870
6	TF-2810A カラー	洗浄ハンドル	1	4,300	4,730
	TF-2810ANBN8 ※2	洗浄ハンドル (水抜き式)	1	4,300	4,730
7	NC140E1A	密結ボルト	1組	2,300	2,530
8*	MESC81-01	フレキホース (アダプター付)	1	3,600	3,960
9	96699-2	インナータンクカバー	1	1,400	1,540
	FP147S-3	取扱説明書	1		
	FP247	施工説明書	1		

タンク単体 : T78U/T78UL タンク表示 : ST78FU/ST78FUL

対象便器 : SC-150S

ボルトピッチ : 230mm

カラー : BU8 (アイボリー)

※1 No.1のタンクふた納期 : ご注文受付後、通常、営業日10日後の出荷となります。

タンクふたのカラーはBU8のみでございます。

※2 No.6の水抜きハンドルのカラーはBN8のみとなります。

*商品初期設定部品と異なります。

⑤

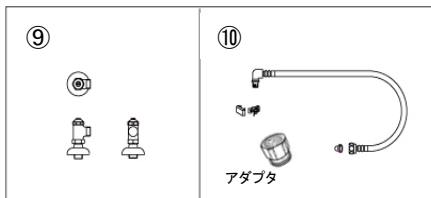
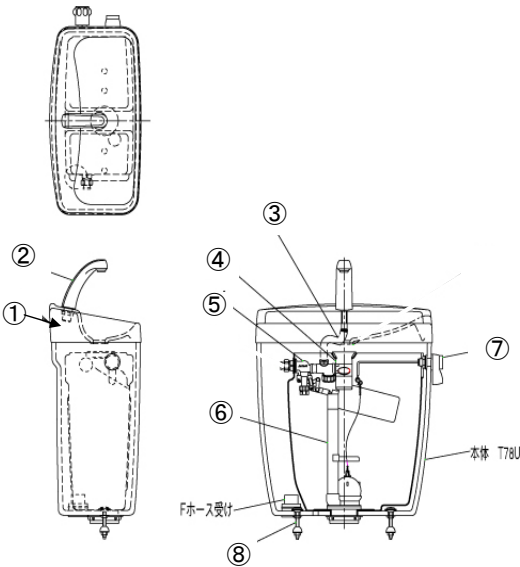


TF-2810C-JA



A-2187-JA

部品供給期間終了



No.	部品番号	部品名	入数	税別価格 (円)	税込価格 (円)
1※	T78LF/KP BU8	タンクふた (手洗付用)	1	7,400	8,140
	T78F/KP BU8	タンクふた (手洗無用)	1	6,800	7,480
2	NC512LGV1カラー	手洗吐水口	1	3,600	3,960
3	P4236	ジャバラホース	1	800	880
4	96684-2	排水受皿	1	1,600	1,760
	JCU58BLFN	ボールタップ (手洗付用)	1	10,600	11,660
5*	JCU58BF	ボールタップ (手洗無用)	1	10,200	11,220
	TF-1890C-JA	排水器具 (フロートゴム付)	1	4,100	4,510
6	A-2028-JA	排水器具用フロートゴム	1	1,400	1,540
	MEJC793A	洗浄ハンドル	1	4,300	4,730
7*	JC140ALY	洗浄ハンドル (水抜き式)	1		部品供給終了
	NC140E1A	密結ボルト	1組	2,300	2,530
9*	MEJCU221M45WY-1	アングル形止水栓	1	3,600	3,960
10	MESC81-01	フレキホース (アダプター付)	1	3,600	3,960
	FP147S-C	取扱説明書	1		部品供給終了
	FP164-2	施工説明書	1		部品供給終了

タンク単体 : T78U/T78UL

対象便器 : C73S/C73P

ボルトピッチ : 230mm

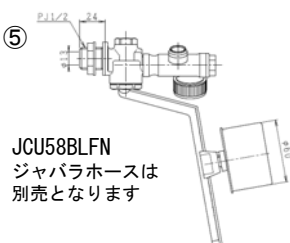
カラー : BU8 (アイボリー) / LRB (ピンク)

※No.1のタンクふた納期 : ご注文受付後、通常、営業日10日後の出荷となります。

タンクふたのカラーはBU8のみでございます。

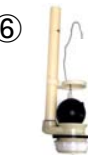
*商品初期設定部品と異なります。

⑤



JCU58BLFN
ジャバラホースは別売となります

⑥

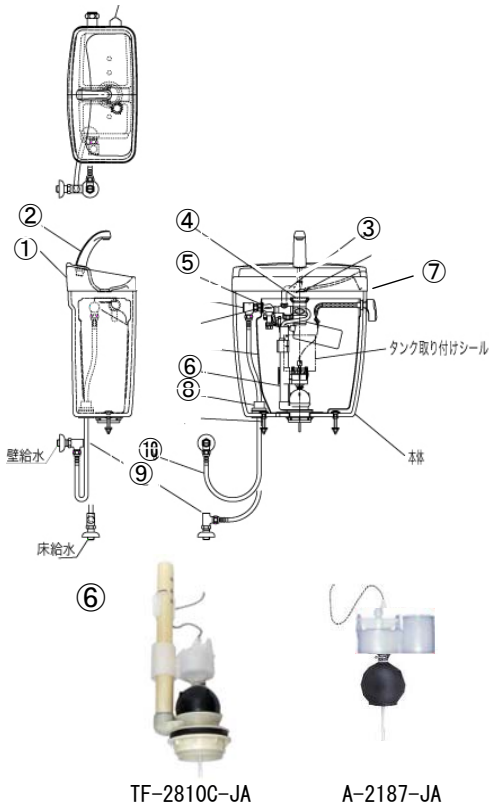


TF-1890C-JA



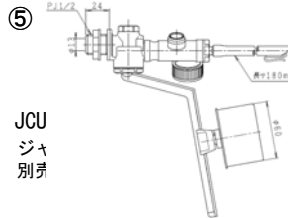
A-2028-JA

部品供給期間終了

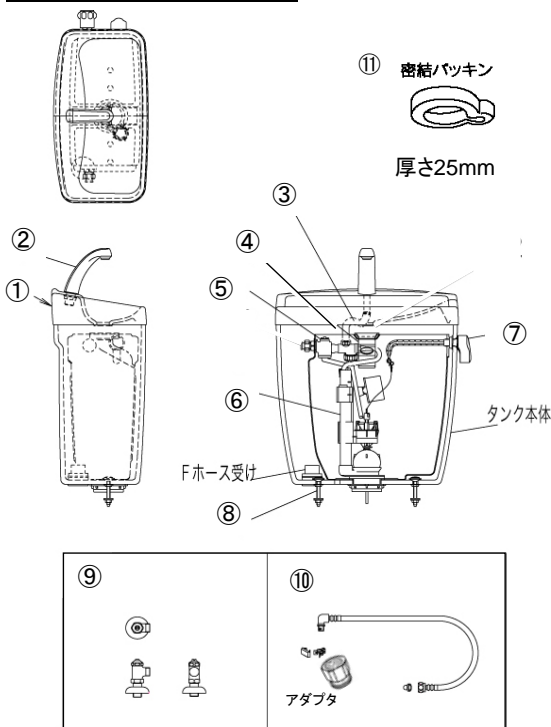


No.	部品番号	部品名	入数	税別価格 (円)	税込価格 (円)
1※1	T78LF/KP BU8	タンクふた (手洗付用)	1	7,400	8,140
	T78F/KP BU8	タンクふた (手洗無用)	1	6,800	7,480
2	NC512LGV1カー	手洗吐水口	1	3,600	3,960
3	P4236	ジャバラホース	1	800	880
4	96684-2	排水受皿	1	1,600	1,760
5*	JCU58BLTFN	ボールタップ (手洗付用)	1	11,600	12,760
	JCU58BTF	ボールタップ (手洗無用)	1	11,400	12,540
6	TF-2810C-JA	排水器具 (フロートゴム付)	1	4,800	5,280
	A-2187-JA	排水器具用フロートゴム	1	1,700	1,870
7	TF-2810A カー	洗浄ハンドル	1	4,300	4,730
	TF-2810ANBN8 ※2	洗浄ハンドル (水抜き式)	1	4,300	4,730
8	NC140E1A	密結ボルト	1組	2,300	2,530
9*	MEJCU221M45WY-1	アングル形止水栓	1	3,600	3,960
10	MESC81-01	フレキホース (アダプター付)	1	3,600	3,960
	FP147S-C	取扱説明書【限】	1		部品供給終了
	FP165	施工説明書	1		部品供給終了

タンク単体 : T78U/T78UL
 対象便器 : C80S/C80SG/C80P/C80PG
 ボルトピッチ : 230mm
 カラー : BW1 (ビュアホワイト)/BN8 (オフホワイト)/BU8 (アイボリー)/LR8 (ピンク)
 ※1 No.1のタンクふた納期: ご注文受付後、通常、営業日10日後の出荷となります。
 ※2 No.7の水抜きハンドルのカラーはBN8のみでございます。
 * 商品初期設定部品と異なります。

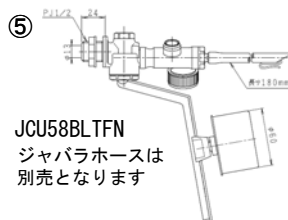


部品供給期間終了

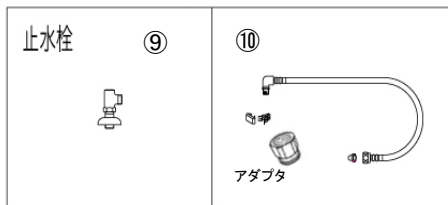
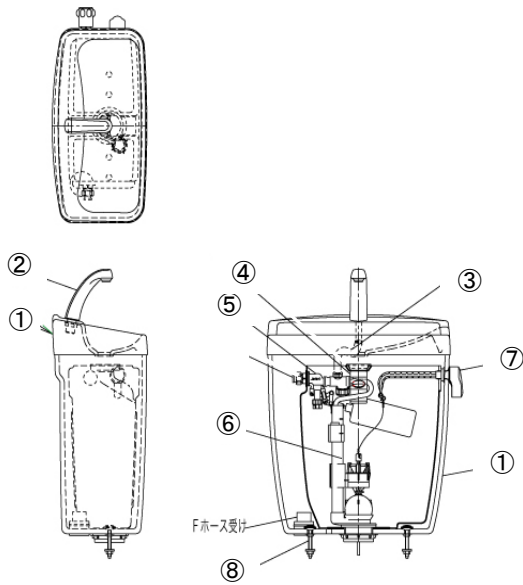


No.	部品番号	部品名	入数	税別価格 (円)	税込価格 (円)
1※1	T78LF/KP BU8	タンクふた (手洗付用)	1	7,400	8,140
	T78F/KP BU8	タンクふた (手洗無用)	1	6,800	7,480
2	NC512LGV1カー	手洗吐水口	1	3,600	3,960
3	P4236	ジャバラホース	1	800	880
4	96684-2	排水受皿	1	1,600	1,760
5*	JCU58BLTFN	ボールタップ (手洗付用)	1	11,600	12,760
	JCU58BTF	ボールタップ (手洗無用)	1	11,400	12,540
6	TF-2810C-JA	排水器具 (フロートゴム付)	1	4,800	5,280
	A-2187-JA	排水器具用フロートゴム	1	1,700	1,870
7	TF-2810A カー	洗浄ハンドル	1	4,300	4,730
	TF-2810ANBN8 ※2	洗浄ハンドル (水抜き式)	1	4,300	4,730
8	NC140E1A	密結ボルト	1組	2,300	2,530
9*	MEJCU221M45WY-1	アングル形止水栓	1	3,600	3,960
10	MESC81-01	フレキホース (アダプター付)	1	3,600	3,960
	FP147S-C	取扱説明書【限】	1		部品供給終了
	FP171-1	施工説明書【限】	1		部品供給終了
11	MENC85G-1	密結パッキン	1	2,200	2,420

タンク単体 : T78U/T78UL
 対象便器 : C85S/C85SG
 ボルトピッチ : 230mm
 カラー : BW1 (ビュアホワイト)/BN8 (オフホワイト)/BU8 (アイボリー)/LR8 (ピンク)
 ※1 No.1のタンクふた納期: ご注文受付後、通常、営業日10日後の出荷となります。
 ※2 No.7の水抜きハンドルのカラーはBN8のみでございます。
 * 商品初期設定部品と異なります。

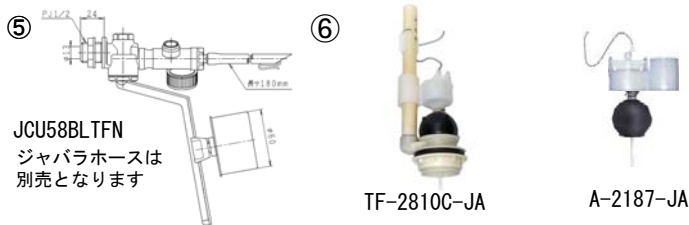


部品供給期間終了



No.	部品番号	部品名	入数	税別価格 (円)	税込価格 (円)
1※1	T78LF/KP BU8	タンクふた (手洗付用)	1	7,400	8,140
	T78F/KP BU8	タンクふた (手洗無用)	1	6,800	7,480
2	NC512LGV1カー	手洗吐水口	1	3,600	3,960
3	P4236	ジャバラホース	1	800	880
4	96684-2	排水受皿	1	1,600	1,760
5*	JCU58BLTFN	ボールタップ (手洗付用)	1	11,600	12,760
	JCU58BTF	ボールタップ (手洗無用)	1	11,400	12,540
6	TF-2810C-JA	排水器具 (フロートゴム付)	1	4,800	5,280
	A-2187-JA	排水器具用フロートゴム	1	1,700	1,870
7	TF-2810A カー	洗浄ハンドル	1	4,300	4,730
	TF-2810ANBN8 ※2	洗浄ハンドル (水抜き式)	1	4,300	4,730
8	NC140E1A	密結ボルト	1組	2,300	2,530
9*	MEJCU221M45WY-1	アングル形止水栓	1	3,600	3,960
10	MESC81-01	フレキホース (アダプター付)	1	3,600	3,960
	FP147S-C	取扱説明書【限】	1		
	FP176-2	施工説明書【限】	1		

タンク単体 : T78U/T78UL
 対象便器 : C81S/C81SG/C81P/C81PG
 ボルトピッチ : 230mm
 カラー : BW1 (ピュアホワイト) / BN8 (オフホワイト) / BU8 (アイボリー) / LR8 (ピンク)
 ※1 No.1のタンクふた納期 : ご注文受付後、通常、営業日10日後の出荷となります。
 ※2 No.7の水抜きハンドルのカラーはBN8のみでございます。
 * 商品初期設定部品と異なります。

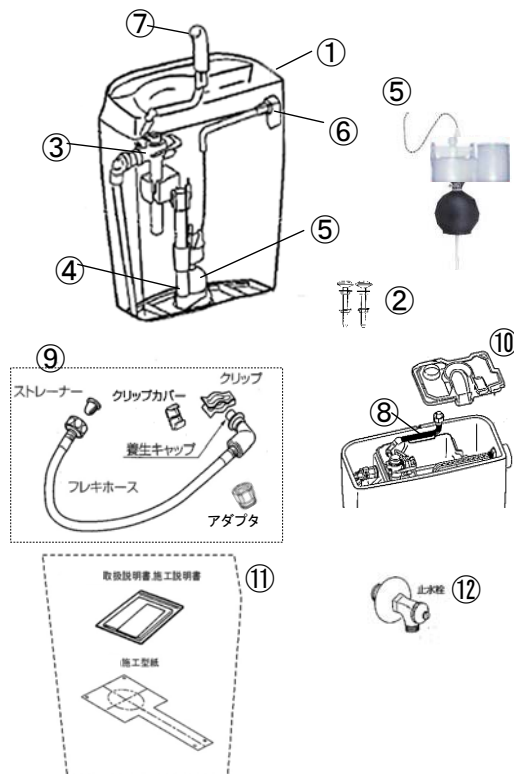


JCU58BLTFN
ジャバラホースは別売となります

TF-2810C-JA

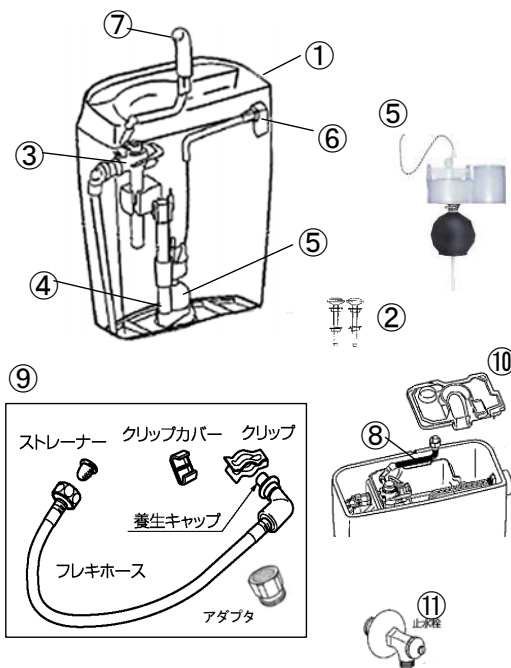
A-2187-JA

部品供給期間終了



No.	部品番号	部品名	入数	税別価格 (円)	税込価格 (円)
1※1	T79ELF/KP カー	タンクふた (手洗付用)	1	7,400	8,140
	T79F/KP カー	タンクふた (手洗無用)	1	6,800	7,480
2	NC140E1A	密結ボルト	1組	2,300	2,530
3	MEST79-08	ボールタップ (手洗付用)	1	12,600	13,860
	MEST79-09	ボールタップ (手洗無用)	1	11,500	12,650
4	TF-2810C-JAX	排水器具 (フロートゴム付)	1	4,800	5,280
5	A-2187-JAX	排水器具用フロートゴム	1	1,700	1,870
6	TF-2810A カー	洗浄ハンドル	1	4,300	4,730
	TF-2810ANBN8 ※2	洗浄ハンドル (水抜き式)	1	4,300	4,730
7	MEST79-03 カー	手洗吐水管セット	1	3,600	3,960
8	MEST79-12	手洗吐水管用ジャバラホース	1	1,200	1,320
9	MESC82-01	フレキホースセット (アダプター付)	1	3,800	4,180
10	96699-2	インナータンクカバー	1	1,400	1,540
11	FP232-2	施工説明書 (床排水用)	1		
	FP258G	施工説明書 (床排水・壁排水用)	1	400	440
	FP219S-1	取扱説明書	1		
	FP258	施工説明書 (壁排水用)	1	400	440
	FP258G	施工説明書 (床排水・壁排水用)	1	400	440
	FP219S-1	取扱説明書	1		
	FP259	施工説明書 (リフォーム用)	1		
	FP259G	施工型紙 (リフォーム用)	1	400	440
	FP219S-1	取扱説明書	1		
12*	MEJCU221M45WY-1	止水栓	1	3,600	3,960

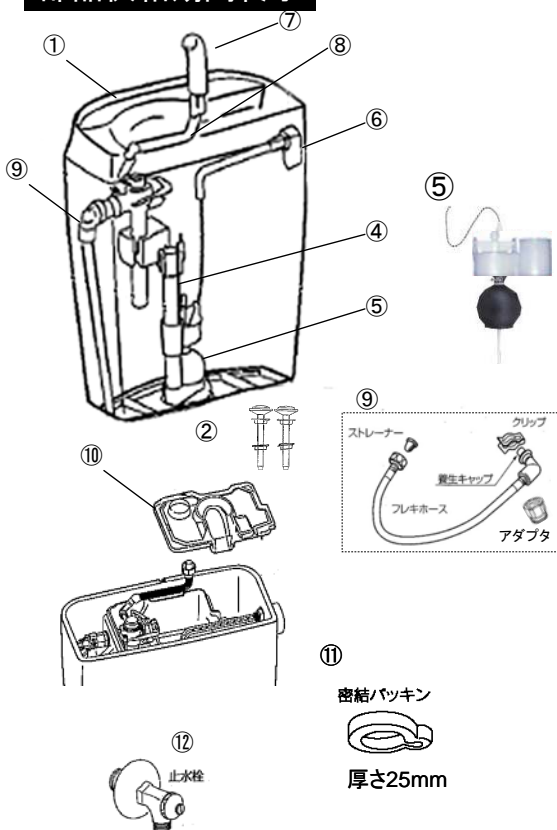
タンク単体 : T79U/T79UL
 タンク品番 : ST79RU-1AE0F/ST79RU-1AY0F/ST79RU-OAE0F/ST79RU-OAY0F
 対象便器 : C84SG/C84PG
 ボルトピッチ : 230mm
 カラー : BW1 (ピュアホワイト) / BN8 (オフホワイト) / LR8 (ピンク)
 ※1 No.1のタンクふた納期 : ご注文受付後、通常、営業日10日後の出荷となります。
 ※2 No.6の水抜きハンドルのカラーはBN8のみとなります。
 * 商品初期設定部品と異なります。



No.	部品番号	部品名	入数	税別価格 (円)	税込価格 (円)
1※1	T79ELF/KP カラー	タンクふた (手洗付用)	1	7,400	8,140
	T79F/KP カラー	タンクふた (手洗無用)	1	6,800	7,480
2	NC140E1A	密結ボルト	1組	2,300	2,530
3	MEST79-08	ボールタップ (手洗付用)	1	12,600	13,860
	MEST79-09	ボールタップ (手洗無用)	1	11,500	12,650
4	TF-2810C-JAX	排水器具(フロートゴム付)	1	4,800	5,280
5	A-2187-JAX	排水器具用フロートゴム	1	1,700	1,870
6	TF-2810A カラー	洗浄ハンドル	1	4,300	4,730
	TF-2810AN BN8 ※2	洗浄ハンドル (水抜き式)	1	4,300	4,730
7	MEST79-03 カラー	手洗吐水管セット	1	3,600	3,960
8	MEST79-12	手洗吐水管用ジャバラホース	1	1,200	1,320
9	MESC82-01	フレキシホースセット (アダプタ付)	1	3,800	4,180
10	96699-2	インナータンクカバー	1	1,400	1,540
11*	MEJCU221M45WY-1	止水栓	1	3,600	3,960

タンク単体 : T79U / T79UL
 タンク品番 : ST79RU-1AE0F# / ST79RU-1AY0F# / ST79RU-0AE0F# / ST79RU-0AY0F#
 対象便器 : C84SRG / C84PG
 ボルトピッチ : 230mm
 カラー : BW1 (ビュアホワイト) / BN8 (オフホワイト) / LR8 (ピンク)
 ※1 No.1のタンクふた納期 : ご注文受付後、通常、営業日10日後の出荷となります。
 ※2 No.6の水抜きハンドルのカラーはBN8のみとなります。
 *商品初期設定部品と異なります。

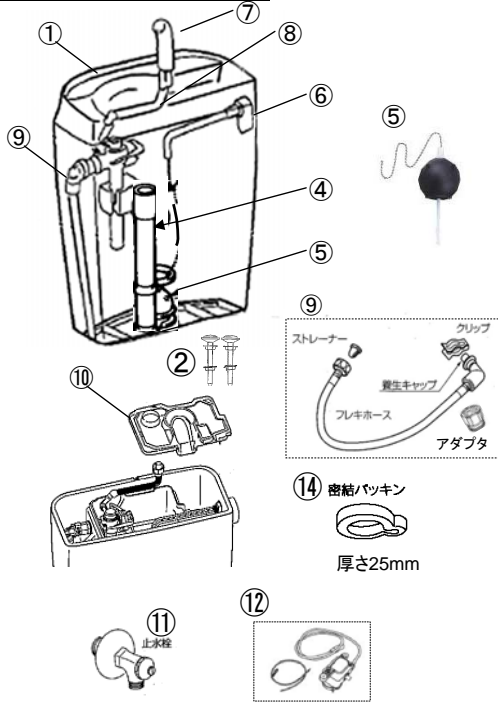
部品供給期間終了



No.	部品番号	部品名	入数	税別価格 (円)	税込価格 (円)
1※1	T79ELF/KP カラー	タンクふた (手洗付用)	1	7,400	8,140
	T79F/KP カラー	タンクふた (手洗無用)	1	6,800	7,480
2	NC140E1A	密結ボルト	1組	2,300	2,530
3	MEST79-01	ボールタップ (手洗付用)	1	12,600	13,860
	JCU86BTB	ボールタップ (手洗無用)	1	11,500	12,650
4	TF-2810C-JAX	排水器具(フロートゴム付)	1	4,800	5,280
5	A-2187-JAX	フロート弁 (フロートゴム)	1	1,700	1,870
6	TF-2810A カラー	洗浄ハンドル	1	4,300	4,730
	TF-2810ANBN8 ※2	洗浄ハンドル (水抜き式)	1	4,300	4,730
7	MEST79-03 カラー	手洗吐水管セット	1	3,600	3,960
8	MEST79-12	手洗吐水管用ジャバラホース	1	1,200	1,320
9*	MESC82-01	フレキシホースセット (アダプタ付)	1	3,800	4,180
10*	96699-2	インナータンクカバー	1	1,400	1,540
11	MENC85G-1	密結パッキン	1	2,200	2,420
12*	MEJCU221M45WY-1	止水栓	1	3,600	3,960
	FP202	施工説明書	1	400	440
	FP202S-5	取扱説明書	1	400	440

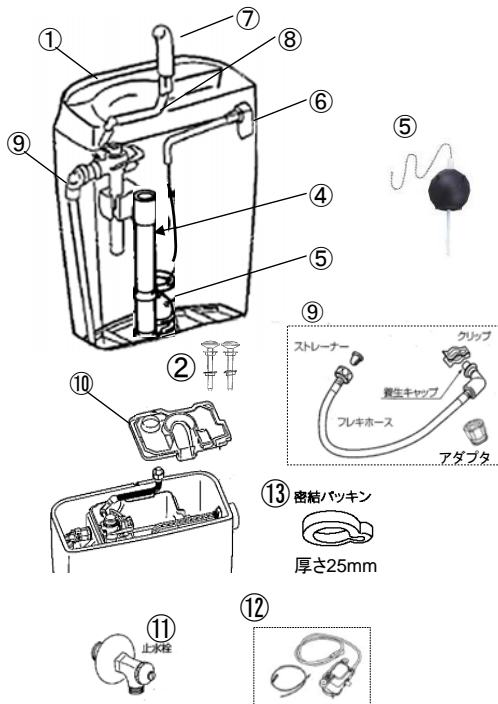
タンク単体 : T79U / T79UL
 タンク品番 : ST79U-1AE0E / ST79U-1AY0E / ST79U-0AE0E / ST79U-0AY0E
 対象便器 : C87SG / C87PAG / C87PBG
 ボルトピッチ : 230mm
 カラー : BW1 (ビュアホワイト) / BN8 (オフホワイト) / LR8 (ピンク)
 ※1 No.1のタンクふた納期 : ご注文受付後、通常、営業日10日後の出荷となります。
 ※2 No.6の水抜きハンドルのカラーはBN8のみとなります。
 *商品初期設定部品と異なります。

部品供給期間終了



No.	部品番号	部品名	入数	税別価格 (円)	税込価格 (円)
1※	T79ELF/KP カラー	タンクふた (手洗付用)	1	7,400	8,140
	T79F/KP カラー	タンクふた (手洗無用)	1	6,800	7,480
2	NC140E1A	密結ボルト	1組	2,300	2,530
3	MEST79-01	ボールタップ (手洗付用)	1	12,600	13,860
	JCU86BTV	ボールタップ (手洗無用)	1	11,500	12,650
4	MEST79-11	排水器具 (フロートゴム付)	1	4,800	5,280
5	A-2028-JA	排水器具用フロートゴム	1	1,400	1,540
6*	MEJC793A	洗浄ハンドル	1	4,300	4,730
7	MEST79-10	手洗吐水管セット	1	3,600	3,960
8	MEST79-12	手洗吐水管用ジャバラホース	1	1,200	1,320
9	MESC82-01	フレキホースセット (アダプタ付)	1	3,800	4,180
10	96699-2	インナータンクカバー	1	1,400	1,540
11*	MEJCU221M45WY-1	止水栓	1	3,600	3,960
12	P69166	自動洗浄ユニット (チェーン付)	1	14,100	15,510
13	FP264	オート用説明書	1	400	440
	FP296-2	施工説明書 (床排水用)	1	400	440
	FP202G-1	施工型紙 (床排水・壁排水用)	1	400	440
	FP202S-5	取扱説明書	1	400	440
	FP294-2	施工説明書 (壁排水用)	1	400	440
	FP202G-1	施工型紙 (床排水・壁排水用)	1	400	440
	FP202S-5	取扱説明書	1	400	440
	FP295-2	施工説明書 (リフォーム用)	1	400	440
	FP216G-1	施工型紙 (リフォーム用)	1	400	440
	FP202S-5	取扱説明書	1	400	440
14	MENC85G-1	密結パッキン	1	2,200	2,420

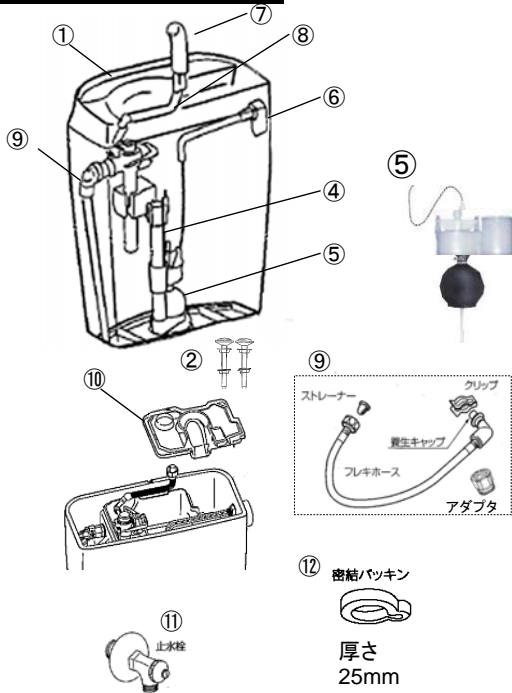
タンク単体 : T79UE/T79UEL
 タンク品番 : ST79U-1AE0EA/ST79U-1AY0EA/ST79U-0AE0EA/ST79U-0AY0EA
 対象便器 : C87SG/C87PAG/C87PBG
 ボルトピッチ : 230mm
 対応便座 : 高機能温水洗浄便座のみ
 カラー : BW1 (ビュアホワイト)/BN8 (オフホワイト)
 ※No.1のタンクふた納期 : ご注文受付後、通常、営業日10日後の出荷となります。
 * 商品初期設定部品と異なります。



No.	部品番号	部品名	入数	税別価格 (円)	税込価格 (円)
1※	T79ELF/KP カラー	タンクふた (手洗付用)	1	7,400	8,140
	T79F/KP カラー	タンクふた (手洗無用)	1	6,800	7,480
2	NC140E1A	密結ボルト	1組	2,300	2,530
3*	MEST79-08	ボールタップ (手洗付用)	1	12,600	13,860
	MEST79-09	ボールタップ (手洗無用)	1	11,500	12,650
4	MEST79-11	排水器具 (フロートゴム付)	1	4,800	5,280
5	A-2028-JA	排水器具用フロートゴム	1	1,400	1,540
6*	MEJC793A	洗浄ハンドル	1	4,300	4,730
7	MEST79-10	手洗吐水管セット	1	3,600	3,960
8	MEST79-12	手洗吐水管用ジャバラホース	1	1,200	1,320
9	MESC82-01	フレキホースセット (アダプタ付)	1	3,800	4,180
10	96699-2	インナータンクカバー	1	1,400	1,540
11*	MEJCU221M45WY-1	止水栓	1	3,600	3,960
12	P69166	自動洗浄ユニット (チェーン付)	1	14,100	15,510
13	MENC85G-1	密結パッキン	1	2,200	2,420
	FP264	オート用説明書	1	400	440

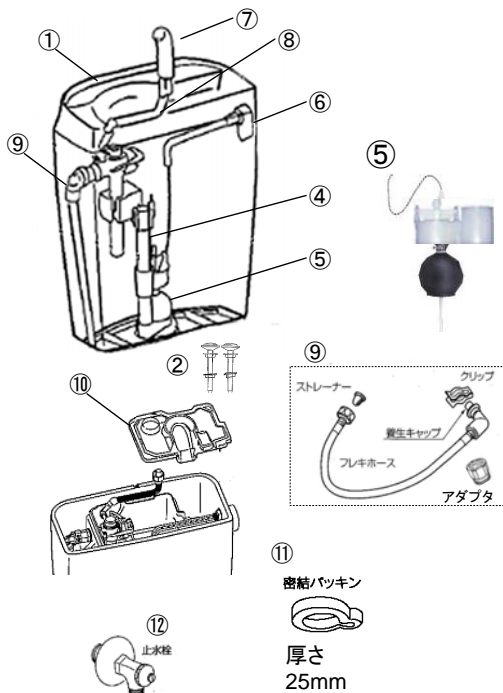
タンク単体 : T79U/T79UEL
 タンク品番 : ST79U-1AE0EA#/ST79U-1AY0EA#/ST79U-0AE0EA#/ST79U-0AY0EA#
 対象便器 : C87SG/C87PAG/C87PBG
 ボルトピッチ : 230mm
 対応便座 : 高機能温水洗浄便座のみ
 カラー : BW1 (ビュアホワイト)/BN8 (オフホワイト)
 ※No.1のタンクふた納期 : ご注文受付後、通常、営業日10日後の出荷となります。
 * 商品初期設定部品と異なります。

部品供給期間終了



No.	部品番号	部品名	入数	税別価格 (円)	税込価格 (円)
1	T79ELF/KP カラ-	タンクふた (手洗付用)	1	7,400	8,140
	T79F/KP カラ-	タンクふた (手洗無用)	1	6,800	7,480
2	NC140E1A	密結ボルト	1組	2,300	2,530
3	MEST79-01	ボールタップ (手洗付用)	1	12,600	13,860
	JCU868TV	ボールタップ (手洗無用)	1	11,500	12,650
4	TF-2810C-JAX	排水器具 (フロートゴム付)	1	4,800	5,280
5	A-2187-JAX	排水器具用フロートゴム	1	1,700	1,870
6*	MEJC793A	洗浄ハンドル	1	4,300	4,730
7	MEST79-10	手洗吐水管セット	1	3,600	3,960
8	MEST79-12	手洗吐水管用ジャバラホース	1	1,200	1,320
9	MESC82-01	フレキホースセット (アダプタ付)	1	3,800	4,180
10	96699-2	インナータンクカバー	1	1,400	1,540
11*	MEJCU221M45WY-1	止水栓	1	3,600	3,960
	FP296-2	施工説明書 (床排水用)	1	400	440
	FP202G-1	施工型紙 (床排水・壁排水用)	1	400	440
	FP202S-5	取扱説明書	1	400	440
	FP294-2	施工説明書 (壁排水用)	1	400	440
	FP202G-1	施工型紙 (床排水・壁排水用)	1	400	440
	FP202S-5	取扱説明書	1	400	440
	FP295-2	施工説明書 (リフォーム用)	1	400	440
	FP216G-1	施工型紙 (リフォーム用)	1	400	440
	FP202S-5	取扱説明書 (リフォーム用)	1	400	440
12	MENC85G-1	密結パッキン	1	2,200	2,420

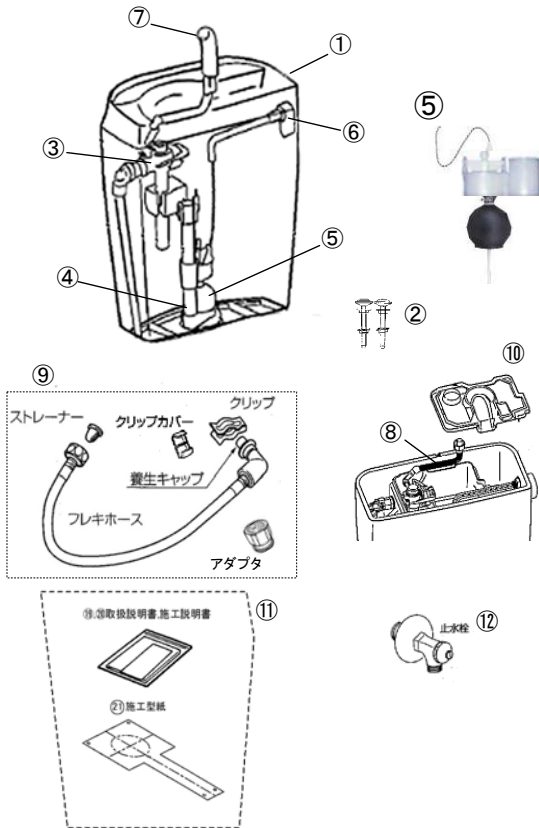
タンク単体 : T79UE/T79UEL
 タンク品番 : ST79U-1AE0EB/ST79U-1AY0EB/ST79U-0AE0EB/ST79U-0AY0EB
 対象便器 : C87SG/C87PAG/C87PBG
 ボルトピッチ : 230mm
 対応便座 : 一般温水洗浄便座、暖房便座、普通便座
 カラー : BW1 (ピュアホワイト)/BN8 (オフホワイト)/LR8 (ピンク)
 ※No.1のタンクふた納期 : ご注文受付後、通常、営業日10日後の出荷となります。
 * 商品初期設定部品と異なります。



No.	部品番号	部品名	入数	税別価格 (円)	税込価格 (円)
1※	T79ELF/KP カラ-	タンクふた (手洗付用)	1	7,400	8,140
	T79F/KP カラ-	タンクふた (手洗無用)	1	6,800	7,480
2	NC140E1A	密結ボルト	1組	2,300	2,530
3*	MEST79-08	ボールタップ (手洗付用)	1	12,600	13,860
	MEST79-09	ボールタップ (手洗無用)	1	11,500	12,650
4	TF-2810C-JAX	排水器具 (フロートゴム付)	1	4,800	5,280
5	A-2187-JAX	排水器具用フロートゴム	1	1,700	1,870
6*	MEJC793A	洗浄ハンドル	1	4,300	4,730
7	MEST79-10	手洗吐水管セット	1	3,600	3,960
8	MEST79-12	手洗吐水管用ジャバラホース	1	1,200	1,320
9	MESC82-01	フレキホースセット (アダプタ付)	1	3,800	4,180
10	96699-2	インナータンクカバー	1	1,400	1,540
11	MENC85G-1	密結パッキン	1	2,200	2,420
12*	MEJCU221M45WY-1	止水栓	1	3,600	3,960

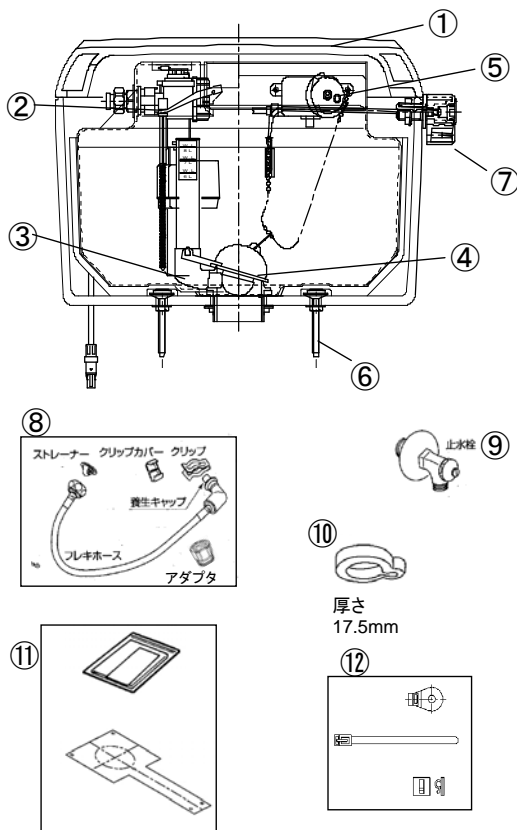
タンク単体 : T79U/T79UEL
 タンク品番 : ST79U-1AE0EB#/ST79U-1AY0EB#/ST79U-0AE0EB#/ST79U-0AY0EB#
 対象便器 : C87SG/C87PAG/C87PBG
 ボルトピッチ : 230mm
 対応便座 : 一般温水洗浄便座、暖房便座、普通便座
 カラー : BW1 (ピュアホワイト)/BN8 (オフホワイト)/LR8 (ピンク)
 ※No.1のタンクふた納期 : ご注文受付後、通常、営業日10日後の出荷となります。
 * 商品初期設定部品と異なります。

部品供給期間終了



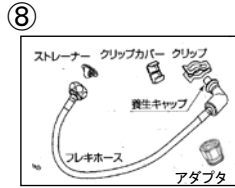
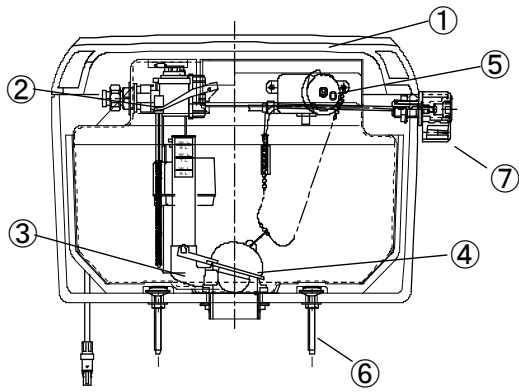
No.	部品番号	部品名	入数	税別価格 (円)	税込価格 (円)
1※1	T79ELF/KP カー	タンクふた (手洗付用)	1	7,400	8,140
	T79F/KP カー	タンクふた (手洗無用)	1	6,800	7,480
2	NC140E1A	密結ボルト	1組	2,300	2,530
3*	MEST79-01	ボールタップ (手洗付用)	1	12,600	13,860
	JCU86BT	ボールタップ (手洗無用)	1	11,500	12,650
4	TF-2810C-JAX	排水器具 (フロートゴム付)	1	4,800	5,280
5	A-2187-JAX	排水器具用フロートゴム	1	1,700	1,870
	TF-2810A カー	洗浄ハンドル	1	4,300	4,730
6	TF-2810ANBN8 ※2	洗浄ハンドル (水抜き式)	1	4,300	4,730
	MEST79-03 カー	手洗吐水管セット	1	3,600	3,960
8	MEST79-12	手洗吐水管用ジャバラホース	1	1,200	1,320
9	MESC82-01	フレキホースセット (アダプタ付)	1	3,800	4,180
10	96699-2	インナータンクカバー	1	1,400	1,540
	FP219S-1	取扱説明書	1		部品供給終了
	FP232	施工説明書	1		部品供給終了
	FP219G	施工型紙	1	400	440
12*	MEJCU221M45WY-1	止水栓	1	3,600	3,960

タンク単体 : T79U/T79UL
 タンク品番 : ST79U-1AE0F/ST79U-1AY0F/ST79U-0AE0F/ST79U-0AY0F
 対象便器 : C84SG/C84PG
 ボルトピッチ : 230mm
 カラー : BW1 (ピュアホワイト)/BN8 (オフホワイト)/LR8 (ピンク)
 ※1 No.1のタンクふた納期: ご注文受付後、通常、営業日10日後の出荷となります。
 ※2 No.6の水抜きハンドルのカラーはBN8のみとなります。
 *商品初期設定部品と異なります。

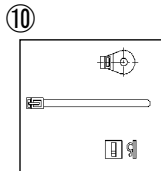


No.	部品番号	部品名	入数	税別価格 (円)	税込価格 (円)
1※	T602F/KP カー	タンクふた	1	6,800	7,480
2	JCU86BT	ボールタップ	1	11,500	12,650
3	MENCD88CP	排水器具 (ST88U/ST88UA) フロートゴム付	1	5,400	5,940
	MEP526S	フロートゴム ST88UA用 ボールチェーン無	1	1,400	1,540
4	MEP5217	フロートゴム (チェーン長さ調整必要)※	1	1,700	1,870
5	P69166	自動洗浄ユニット (チェーン付)	1	14,100	15,510
6	MEST88-01	密結ボルトセット	1組	2,300	2,530
7	JC88A1	ハンドル	1		部品供給終了
8	MESC81-01	フレキホースセット (アダプター付)	1	3,600	3,960
9*	MEJCU221M45WY-1	止水栓	1	3,600	3,960
10	NC88G-1	密結パッキン	1	2,500	2,750
	FP252G	施工型紙	1		部品供給終了
	FP252S	取扱説明書	1		部品供給終了
	FP252	施工説明書	1		部品供給終了
	FP264	施工説明書 (洗浄ユニット接続方法)	1	400	440
	FP259G	施工型紙 (リフォーム用)	1	400	440
	FP252S	取扱説明書	1		部品供給終了
	FP260	施工説明書 (リフォーム用)	1		部品供給終了
12	MEST88-02	タイマウントセット	1	1,100	1,210

タンク単体 : T88U
 対象便器 : C88SG
 対象便器セット品番 : ECT880S/ECT880SR/ECT880SH/ECT880SHR
 ECT881S/ECT881SR/ECT881SH/ECT881SHR
 カラー : BW1 (ピュアホワイト)/BN8 (オフホワイト)
 ※No.1のタンクふた納期: ご注文受付後、通常、営業日10日後の出荷となります。
 ※No.4のMEP5217はチェーン付ですが、チェーン長さ調整で余った部分はカットして下さい。
 *商品初期設定部品と異なります。



厚さ
17.5mm



No.	部品番号	部品名	入数	税別価格 (円)	税込価格 (円)
1※	T602F/KP カ-	タンク蓋	1	6,800	7,480
2	JCU86BT	ボールタップ	1	11,500	12,650
3	MENC088CP	排水器具 (ST88U/ST88UA用) フロートゴム付	1	5,400	5,940
4※	MEP5265	フロートゴム ST88UA用ボールチェーン無	1	1,400	1,540
	MEP5217	フロートゴム (チェーン長さ調整必要)	1	1,700	1,870
5	P69166	自動洗浄ユニット (ST88UA用)	1	14,100	15,510
6	MEST88-01	密結ボルトセット	1組	2,300	2,530
7	JC88A1	ハンドル	1		部品供給終了
8	MESC81-01	フレキホースセット (アダプター付)	1	3,600	3,960
9*	MEJCU221M45WY-1	止水栓	1	3,600	3,960
10	MEST88-02	タイマウントセット	1	1,100	1,210
11	NC88G-1	密結パッキン	1	2,500	2,750

タンク単体 : T88U
対象便器 : C88SG

対象便器セット品番 ECT881S/ECT881SR/ECT881SH/ECT881SHR
ECT0882SGB/ECT0882RGB/ECT0882SGC/ECT0882RGC

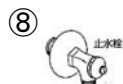
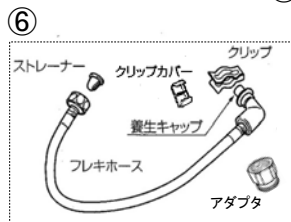
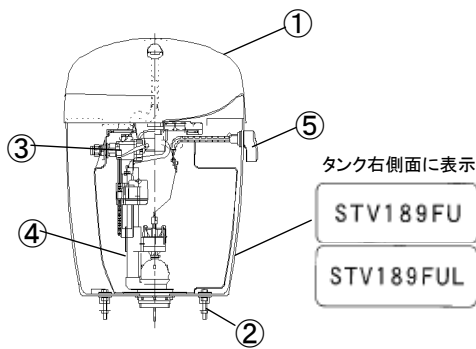
カラー BW1 (ビュアホワイト) / BN8 (オフホワイト)

※No.1のタンクふた納期 : ご注文受付後、通常、営業日10日後の出荷となります。

※No.4のMEP5217はチェーン付ですが、チェーン長さ調整で余った部分はカットして下さい。

*商品初期設定部品と異なります。

部品供給期間終了



No.	部品番号	部品名	入数	税別価格 (円)	税込価格 (円)
1	TV242LF4 カ-	タンクふた (手洗付用)	1	7,000	7,700
	TV130F-PP カ-	タンクふた (手洗無用)	1	5,400	5,940
2	MESTV189-03	密結ボルト (プッシュ付)	1組	2,300	2,530
3	MESTV189-01	ボールタップ (手洗付用)	1	11,600	12,760
	JCU86BT	ボールタップ (手洗無用)	1	11,500	12,650
4	TF-2810C-JA	排水器具 (フロートゴム付)	1	4,800	5,280
	A-2187-JA	排水器具用フロートゴム	1	1,700	1,870
5	TF-2810A カ-	洗浄ハンドル	1	4,300	4,730
	TF-2810ANBN8 ※	洗浄ハンドル (水抜き式)	1	4,300	4,730
6	MESC81-01	フレキホースセット (アダプター付)	1	3,600	3,960
7*	96699-2	インナータンクカバー	1	1,400	1,540
8*	MEJCU221M45WY-1	止水栓	1	3,600	3,960
	FP147S-3	取扱説明書	1		部品供給終了
	FP246-1	施工説明書	1		部品供給終了

タンク表示 : STV189FUL / STV189FU

タンクセット品番 : STV189FU-1AE0A / STV189FU-1AY0A / STV189FU-0AE0A / STV189FU-0AY0A

対象便器 : C73S / C73P

ボルトピッチ : 230mm

カラー : LR8 (ピンク) ※ BU8 (アイボリー) は部品供給終了しました。

※No.5の水抜きハンドルのカラーはBN8のみとなります。

*商品初期設定部品と異なります。

手洗吐水管へつなぐジャバラホースはボールタップに付属しておりません。タンクふたセットの一部となります。

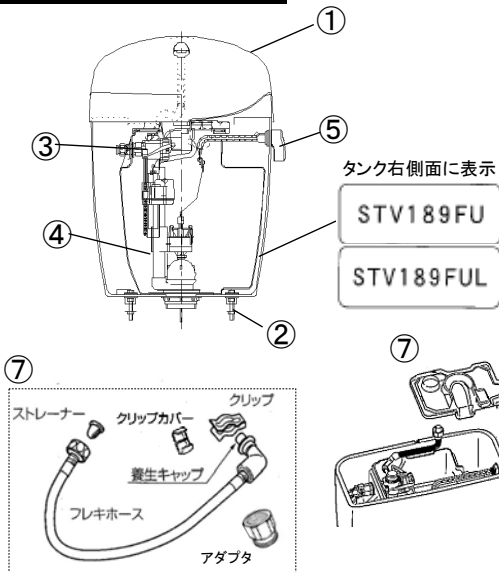


④TF-2810C-JA



④A-2187-JA

部品供給期間終了



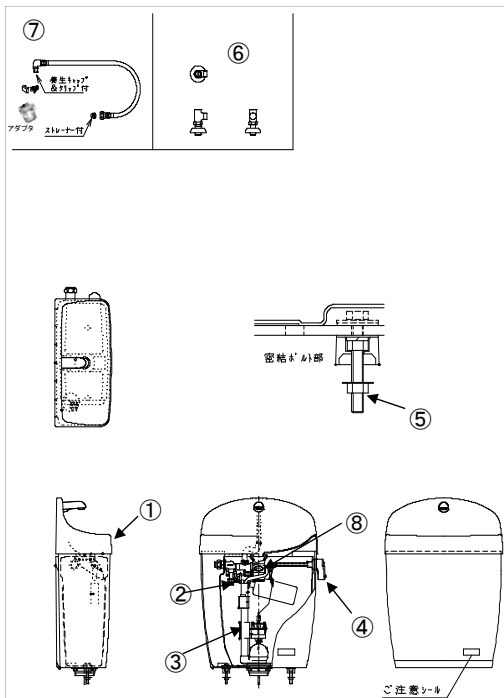
No.	部品番号	部品名	入数	税別価格 (円)	税込価格 (円)
1	TV242LF4 カラー	タンクふた (手洗付用)	1	7,000	7,700
	TV130F-PP カラー	タンクふた (手洗無用)	1	5,400	5,940
2	MESTV190-01	密結ボルト (ブッシュ付)	1組	2,300	2,530
	MESTV189-01	ボールタップ (手洗付用)	1	11,600	12,760
3	JCU86BT	ボールタップ (手洗無用)	1	11,500	12,650
	TF-2810C-JA	排水器具 (フロートゴム付)	1	4,800	5,280
4	A-2187-JA	排水器具用フロートゴム	1	1,700	1,870
	TF-2810A カラー	洗浄ハンドル	1	4,300	4,730
5	TF-2810ANBN8 ※	洗浄ハンドル (水抜き式)	1	4,300	4,730
	MESC81-01	フレキホースセット (アダプタ付)	1	3,600	3,960
7*	96699-2	インナータンクカバー	1	1,400	1,540
8*	MEJCU221M45WY-1	止水栓	1	3,600	3,960
	FP147S-3	取扱説明書	1		部品供給終了
	FP220-3	施工説明書	1		部品供給終了
	FP169G-1	施工型紙	1		部品供給終了

タンク表示 : STV189FUL/STV189FU
 タンクセット品番 : STV189FU-1AE0D/STV189FU-1AY0D/STV189FU-0AE0D/STV189FU-0Y0D
 対象便器 : C81S/C81SG/C81P/C81PG
 ボルトピッチ : 230mm
 カラー : BW1 (ビュアホワイト)/BN8 (オフホワイト)/LR8 (ピンク)
 ※ BU8 (アイボリー) は部品供給終了しました。
 ※No.6の水抜きハンドルのカラーはBN8のみとなります。
 *商品初期設定部品と異なります。

手洗吐水管へつなぐジャバラホースはボールタップに付属していません。タンクふたセットの一部になります。



部品供給期間終了



No.	部品番号	部品名	入数	税別価格 (円)	税込価格 (円)
1	TV242LF3 カラー	タンクふたセット (手洗吐水口付)	1		部品供給終了
	TV130F-PP カラー	タンクふた (手洗無用)	1	5,400	5,940
2*	JCU58BLTFN	ボールタップ (手洗付用)	1	11,600	12,760
	JCU58BTF	ボールタップ (手洗無用)	1	11,400	12,540
3	TF-2810C-JA	排水器具 (フロートゴム付)	1	4,800	5,280
	A-2187-JA	排水器具用フロートゴム	1	1,700	1,870
4	TF-2810A カラー	洗浄ハンドル	1	4,300	4,730
	TF-2810ANBN8 ※	洗浄ハンドル (水抜き式)	1	4,300	4,730
5	MESTV190-01	密結ボルト (ブッシュ付)	1組	2,300	2,530
6*	MEJCU221M45WY-1	アングル形止水栓	1	3,600	3,960
7	MESC81-01	フレキホースセット (アダプタ付)	1	3,600	3,960
8	96660-1	排水受皿	1	500	550
	FP147S-B	取扱説明書	1		部品供給終了
	FP176-2	施工説明書	1		部品供給終了
	FP169G	施工型紙	1		部品供給終了

タンク品番 : STV189U-1AE0D/STV189U-1AY0D/STV189U-0AE0D/STV189U-0AY0D
 対象便器 : C81S/C81SG/C81P/C81PG
 ボルトピッチ : 230mm
 カラー : BW1 (ビュアホワイト)/BN8 (オフホワイト)/BU8 (アイボリー) /LR8 (ピンク)
 ※No.4の水抜きハンドルのカラーはBN8のみとなります。
 *商品初期設定部品と異なります。

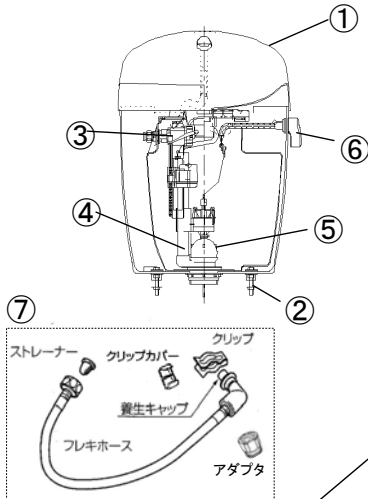
在庫終了



② JCU58BLTFN
 手洗吐水管へつなぐジャバラホースはタンクふたセットの一部になりますので既設のものをご使用願います。

部品供給期間終了

2008年2月 ~ 2008年/9月 インナータンク排水受皿仕様、2008年10月 ~ 2009年10月 インナータンクカバー仕様になります。
インナータンクカバー仕様には左側面にSTV190RUL、STV190FUの表示があります。

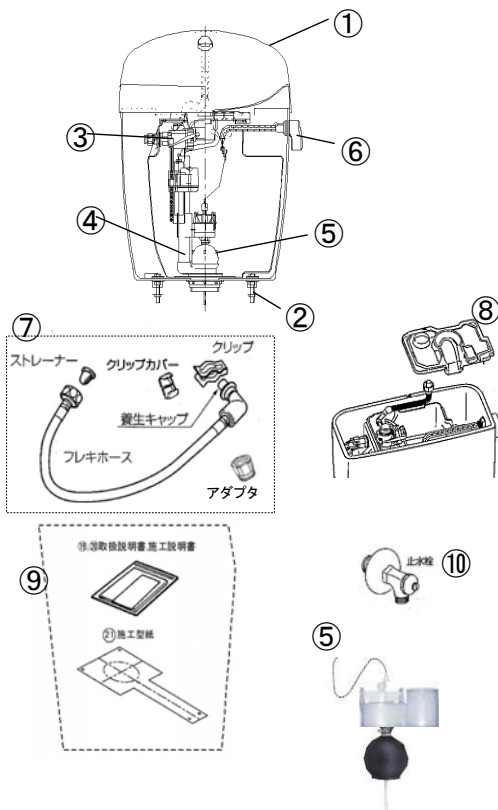


No.	部品番号	部品名	入数	税別価格 (円)	税込価格 (円)
1	TV242LF4 カラ	タンクふた (手洗付用)	1	7,000	7,700
	TV130F-PP カラ	タンクふた (手洗無用)	1	5,400	5,940
2	MESTV190-01	密結ボルト (プッシュ付)	1組	2,300	2,530
3*	MESTV190-03	ボールタップ手洗付用	1	11,600	12,760
	MEST79-09	ボールタップ手洗なし用	1	11,500	12,650
4	TF-2810C-JA	排水器具 (フロートゴム付)	1	4,800	5,280
5	A-2187-JA	排水器具用フロートゴム	1	1,700	1,870
6	TF-2810A カラ	洗浄ハンドル	1	4,300	4,730
	TF-2810ANBN8 ※	洗浄ハンドル (水抜き式)	1	4,300	4,730
7	MESC81-01	フレキホースセット (アダプタ付)	1	3,600	3,960
	96660-1	排水受皿 (2008/2~2008/9 タンク品番表示無)	1	500	550
8	96699-2	インナータンクカバー (2008/10~2009/10)	1	1,400	1,540
9	FP219S-1	取扱説明書	1		部品供給終了
	FP232-1	施工説明書	1		部品供給終了
	FP219G	施工型紙	1	400	440
10*	MEJCU221M45WY-1	止水栓	1	3,600	3,960

⑧インナータンクカバー付仕様
タンク左側面に STV190FUL STV190FU
2008/10~2009/10

タンク品番 : STV190FU-1AEOF / STV190FU-1AYOF / STV190FU-0AEOF / STV190FU-0AYOF
対象便器 : C84SG / C84PG / C84SRG
ボルトピッチ : 230mm
カラー : BW1 (ピュアホワイト) / BN8 (オフホワイト) / LR8 (ピンク)
※No.6の水抜きハンドルのカラーはBN8のみとなります。
*商品初期設定部品と異なります。

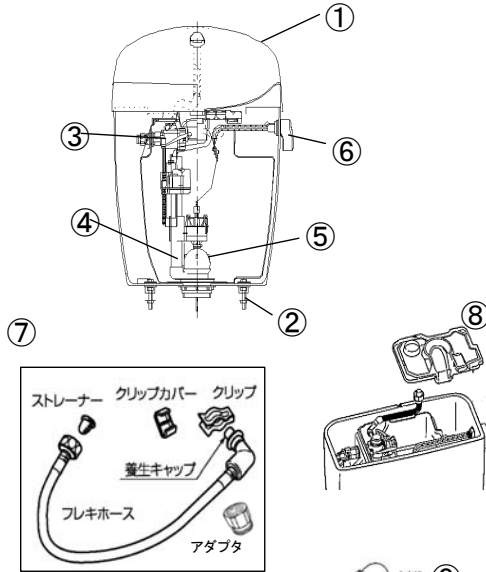
手洗吐水管へつなぐジャバラホースはボールタップに付属しておりません。タンクふたセットの一部になります。



No.	部品番号	部品名	入数	税別価格 (円)	税込価格 (円)
1	TV242LF4 カラ	タンクふた (手洗付用)	1	7,000	7,700
	TV130F-PP カラ	タンクふた (手洗無用)	1	5,400	5,940
2	MESTV190-01	密結ボルト (プッシュ付)	1組	2,300	2,530
3	MESTV190-03	ボールタップ (手洗付用)	1	11,600	12,760
	MEST79-09	ボールタップ (手洗無用)	1	11,500	12,650
4	TF-2810C-JA	排水器具 (フロートゴム付)	1	4,800	5,280
5	A-2187-JA	排水器具用フロートゴム	1	1,700	1,870
6	TF-2810A カラ	洗浄ハンドル	1	4,300	4,730
	TF-2810ANBN8 ※	洗浄ハンドル (水抜き式)	1	4,300	4,730
7	MESC81-01	フレキホースセット (アダプタ付)	1	3,600	3,960
8	96699-2	インナータンクカバー	1	1,400	1,540
9	FP232-2	施工説明書	1		部品供給終了
	FP258G	施工型紙	1	400	440
	FP219S-1	取扱説明書	1		部品供給終了
	FP258	施工説明書 (壁排水用)	1	400	440
	FP258G	施工型紙 (壁排水用)	1	400	440
	FP219S-1	取扱説明書	1		部品供給終了
9	FP259	施工説明書 (リフォーム用)	1		部品供給終了
	FP259G	施工型紙 (リフォーム用)	1	400	440
9	FP219S-1	取扱説明書	1		部品供給終了
10*	MEJCU221M45WY-1	止水栓	1	3,600	3,960

タンク品番 : STV190RU-1AEOF / STV190RU-1AYOF / STV190RU-0AEOF / STV190RU-0AYOF
対象便器 : C84SG / C84PG / C84SRG
ボルトピッチ : 230mm
カラー : BW1 (ピュアホワイト) / BN8 (オフホワイト) / LR8 (ピンク)
※No.6の水抜きハンドルのカラーはBN8のみとなります。
*商品初期設定部品と異なります。

手洗吐水管へつなぐジャバラホースはボールタップに付属しておりません。タンクふたセットの一部になります。



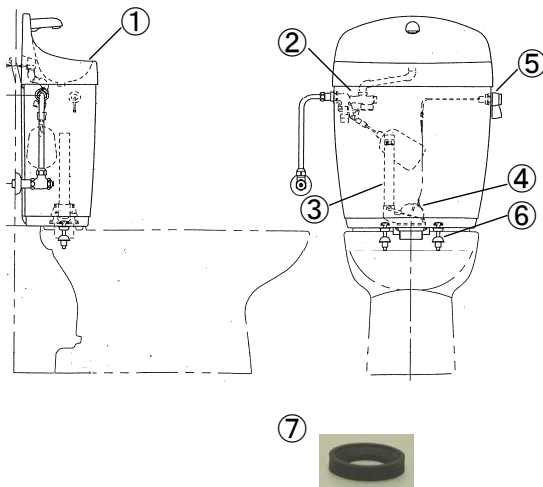
No.	部品番号	部品名	入数	税別価格 (円)	税込価格 (円)
1	TV242LF4 カラ	タンクふた (手洗付用)	1	7,000	7,700
	TV130F-PP カラ	タンクふた (手洗無用)	1	5,400	5,940
2	MESTV190-01	密結ボルト(ブッシュ付)	1組	2,300	2,530
3	MESTV190-03	ボールタップ (手洗付用)	1	11,600	12,760
	MEST79-09	ボールタップ (手洗無用)	1	11,500	12,650
4	TF-2810C-JA	排水器具(フロートゴム付)	1	4,800	5,280
5	A-2187-JA	排水器具用フロートゴム	1	1,700	1,870
6	TF-2810A カラ	洗浄ハンドル	1	4,300	4,730
	TF-2810ANBN8 ※	洗浄ハンドル (水抜き)	1	4,300	4,730
7	MESC81-01	フレキホースセット (アダプタ付)	1	3,600	3,960
8	96699-2	インナータンクカバー	1	1,400	1,540
9*	MEJCU221M45WY-1	止水栓	1	3,600	3,960

タンク品番 : STV190RU-1AE0F# / STV190RU-1AY0F# / STV190RU-0AE0F# / STV190RU-0AY0F#
 対象便器 : C84SG / C84PG / C84SRG
 ボルトピッチ : 230mm
 カラー : BW1 (ピュアホワイト) / BN8 (オフホワイト) / LR8 (ピンク)
 ※No.6の水抜きハンドルのカラーはBN8のみとなります。
 *商品初期設定部品と異なります。

手洗吐水管へつなぐジャバラホースは
 ボールタップに付属しておりません。
 タンクふたセットの一部になります。



部品供給期間終了



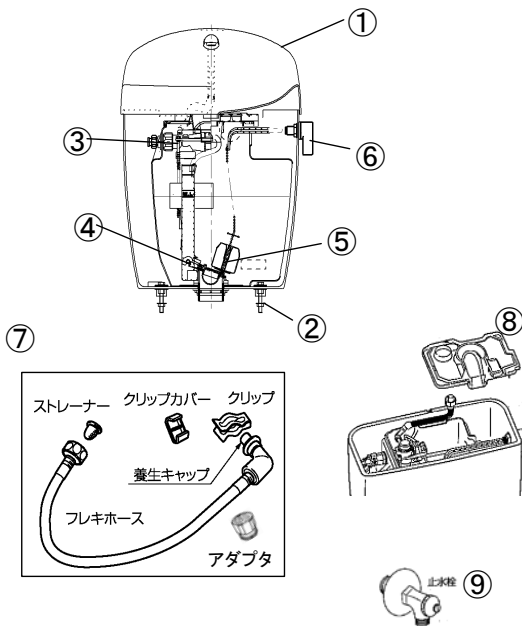
No.	部品番号	部品名	入数	税別価格 (円)	税込価格 (円)
1	TV242LF1カラ	タンクふたセット (手洗吐水口付)	1	部品供給終了	
2*	JC78BLFN	ボールタップ	1	10,600	11,660
3	NCD512CP	排水器具(フロートゴム付)	1	部品供給終了	
4	MEP5217	排水器具用フロートゴム	1	1,700	1,870
5	NCV140A	ハンドル	1	4,300	4,730
6	NCD140E1	密結ボルト(半丸パッキン付)2本/組	1組	2,300	2,530
7	NC1410G	密結パッキン	1	700	770

対象便器 : C750 (排水高さ) 壁 後抜148mm / 左右抜155mm
 C760 (排水芯) 床 495mm
 *商品初期設定部品と異なります。

② JC78BLFN



手洗吐水管へつなぐジャバラホースは
 タンクふたセットの一部になりますので
 既設のものをご使用願います。



No.	部品番号	部品名	入数	税別価格 (円)	税込価格 (円)
1	TV242LF4 カラ	タンクふた (手洗付用)	1	7,000	7,700
	TV130F-PP カラ	タンクふた (手洗無用)	1	5,400	5,940
2	MESTV190-01	密結ボルト (プッシュ付)	1組	2,300	2,530
3	MESTV190-03	ボールタップ (手洗付用)	1	11,600	12,760
	MEST79-09	ボールタップ (手洗無用)	1	11,500	12,650
4*	MEST600-01	排水器具 (フロート弁付)	1	5,400	5,940
5*	MEST600-02	排水器具用フロート弁	1	2,700	2,970
6	JCV190A カラ	洗浄ハンドル	1	4,400	4,840
	JCV190AY カラ	洗浄ハンドル (水抜き式)	1	4,400	4,840
7	MESC81-01	フレキホースセット (アダプタ付)	1	3,600	3,960
8	96699-2	インナータンクカバー	1	1,400	1,540
9*	MEJCU221M45WY-1	止水栓	1	3,600	3,960

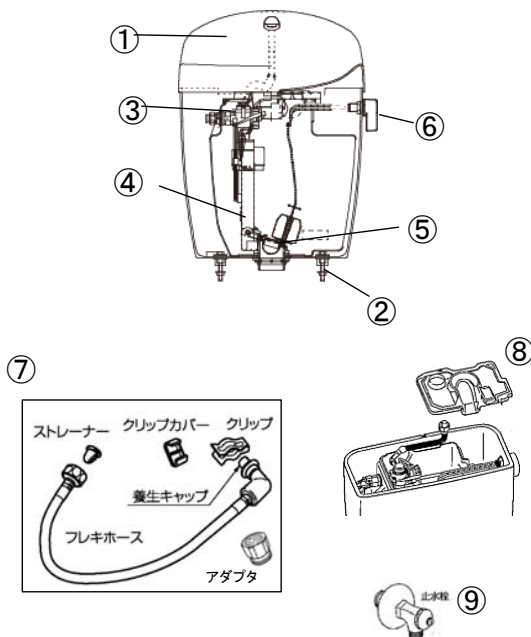
タンク品番 : SV1900-1EF/SV1900-1YF/SV1900-0EF/SV1900-0YF
対象便器 : SC0840-SGB/SC0840-RGB/SC0840-PGB
SC0840-SGC/SC0840-RGC/SC0840-PGC

ボルトピッチ : 230mm

カラー : BW1 (ピュアホワイト)/BN8 (オフホワイト)/LR8 (ピンク)

*商品初期設定部品と異なります。

手洗吐水管へつなぐジャバラホースは
ボールタップに付属しておりません。
タンクふたセットの一部になります。



No.	部品番号	部品名	入数	税別価格 (円)	税込価格 (円)
1	TV242LF4 カラ	タンクふた (手洗付用)	1	7,000	7,700
	TV130F-PP カラ	タンクふた (手洗無用)	1	5,400	5,940
2	MESTV190-01	密結ボルト (プッシュ付)	1組	2,300	2,530
3	MESTV189-01	ボールタップ (手洗付用)	1	11,600	12,760
	JCU86BT	ボールタップ (手洗無用)	1	11,500	12,650
4*	MEST600-01	排水器具 (フロート弁付)	1	5,400	5,940
5*	MEST600-02	排水器具用フロート弁	1	2,700	2,970
6	JCV190A カラ	洗浄ハンドル	1	4,400	4,840
	JCV190AY カラ	洗浄ハンドル (水抜き式)	1	4,400	4,840
7	MESC81-01	フレキホースセット (アダプタ付)	1	3,600	3,960
8	96699-2	インナータンクカバー	1	1,400	1,540
9*	MEJCU221M45WY-1	止水栓	1	3,600	3,960

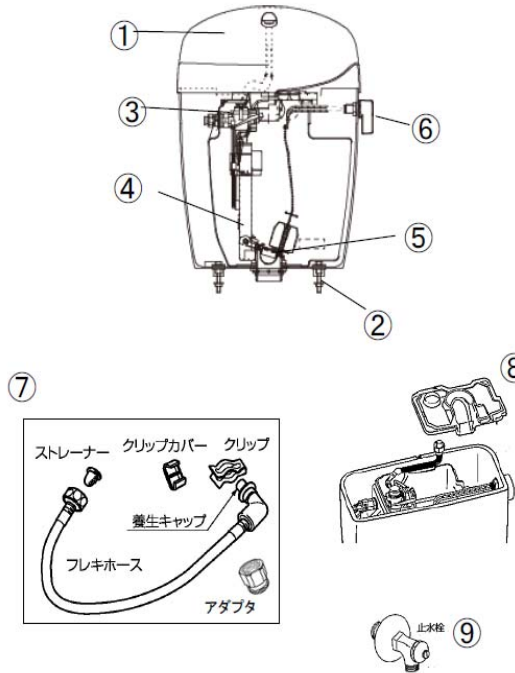
タンク品番 : SV1902-1EF/SV1902-1YF/SV1902-0EF/SV1902-0YF
対象便器 : SC0840-SGB/SC0840-RGB/SC0840-PGB
SC0840-SGC/SC0840-RGC/SC0840-PGC

ボルトピッチ : 230mm

カラー : BW1 (ピュアホワイト)/BN8 (オフホワイト)/LR8 (ピンク)

*商品初期設定部品と異なります。

手洗吐水管へつなぐジャバラホースは
ボールタップに付属しておりません。
タンクふたセットの一部になります。



No.	部品番号	部品名	入数	税別価格 (円)	税込価格 (円)
1	TV242LF4 カラー	タンクふた (手洗付用)	1	7,000	7,700
	TV130F-PP カラー	タンクふた (手洗無用)	1	5,400	5,940
2	MESTV190-01	密結ボルト (ブッシュ付)	1組	2,300	2,530
3	MESTV189-01	ボールタップ (手洗付用)	1	11,600	12,760
	JCU86BT	ボールタップ (手洗無用)	1	11,500	12,650
4*	MEST600-01	排水器具 (フロート弁付)	1	5,400	5,940
5*	MEST600-02	排水器具用フロート弁	1	2,700	2,970
6	JCV190A カラー	洗浄ハンドル	1	4,400	4,840
	JCV190AY カラー	洗浄ハンドル (水抜式)	1	4,400	4,840
7	MESC81-01	フレキホースセット (アダプタ付)	1	3,600	3,960
8	96699-2	インナータンクカバー	1	1,400	1,540
9*	MEJCU221M45WY-1	止水栓	1	3,600	3,960

タンク品番 : SV1900-1EM/SV1900-1YM/SV1900-0EM/SV1900-0YM

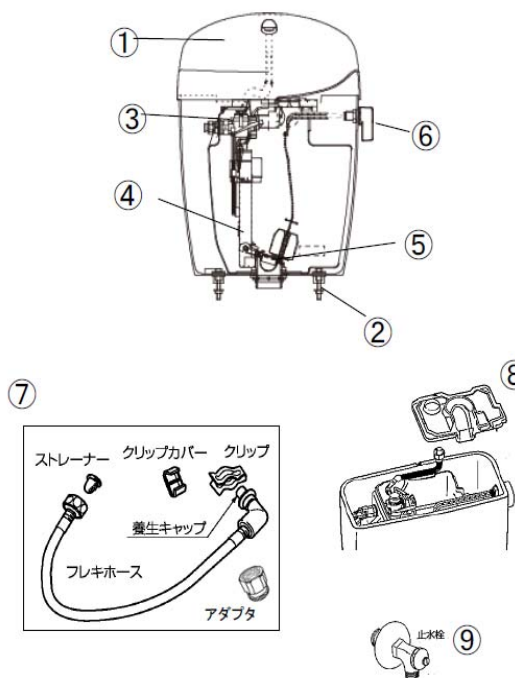
対象便器 : SC8090-SGB/SC8090-RGB/SC8090-PGB
SC8090-SGC/SC8090-RGC/SC8090-PGC

ボルトピッチ : 230mm

カラー : BW1 (ピュアホワイト)/BN8 (オフホワイト)/LR8 (ピンク)

* 商品初期設定部品と異なります。

手洗吐水管へつなぐジャバラホースは
ボールタップに付属しておりません。
タンクふたセットの一部になります。



No.	部品番号	部品名	入数	税別価格 (円)	税込価格 (円)
1	TV242LF4 カラー	タンクふた (手洗付用)	1	7,000	7,700
	TV130F-PP カラー	タンクふた (手洗無用)	1	5,400	5,940
2	MESTV190-01	密結ボルト (ブッシュ付)	1組	2,300	2,530
3	MESTV189-01	ボールタップ (手洗付用)	1	11,600	12,760
	JCU86BT	ボールタップ (手洗無用)	1	11,500	12,650
4*	MEST600-01	排水器具 (フロート弁付)	1	5,400	5,940
5*	MEST600-02	排水器具用フロート弁	1	2,700	2,970
6	JCV190A カラー	洗浄ハンドル	1	4,400	4,840
	JCV190AY カラー	洗浄ハンドル (水抜式)	1	4,400	4,840
7	MESC81-01	フレキホースセット (アダプタ付)	1	3,600	3,960
8	96699-2	インナータンクカバー	1	1,400	1,540
9*	MEJCU221M45WY-1	止水栓	1	3,600	3,960

タンク品番 : SV1902-1EM/SV1902-1YM/SV1902-0EM/SV1902-0YM

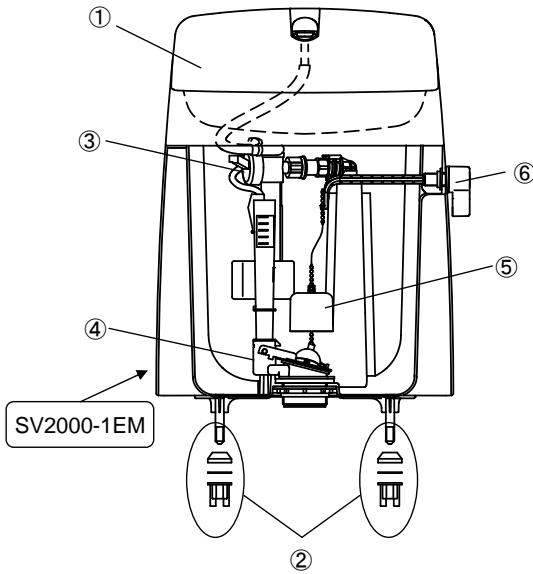
対象便器 : SC8090-SGB/SC8090-RGB/SC8090-PGB
SC8090-SGC/SC8090-RGC/SC8090-PGC

ボルトピッチ : 230mm

カラー : BW1 (ピュアホワイト)/BN8 (オフホワイト)/LR8 (ピンク)

* 商品初期設定部品と異なります。

手洗吐水管へつなぐジャバラホースは
ボールタップに付属しておりません。
タンクふたセットの一部になります。



No.	部品番号	部品名	入数	税別価格 (円)	税込価格 (円)
1	TV2000LF1 カー	タンクふたセット(手洗付用)	1	7,100	7,810
	MESV200-04 カー	タンクふた(手洗無用)	1	5,400	5,940
2	P62242	固定ナットセット	1組	1,200	1,320
3	MESV200-01	ボールタップ(手洗付用)	1	11,600	12,760
	MESV200-06	ボールタップ(手洗無用)	1	11,500	12,650
4	MEST600-01	排水器具ユニット(フロート弁付)	1	5,400	5,940
5	MEST600-02	排水器具用フロート弁	1	2,700	2,970
6	JGV190A カー	洗浄ハンドル	1	4,400	4,840
	JGV190AY カー	洗浄ハンドル(水抜き式)	1	4,400	4,840
7	MESV200-02	フレキホース(アダプタ付)	1	3,600	3,960
8	MEJCU221M45WY-1	止水栓	1	3,600	3,960

タンク単体 : —
 タンク品番 : SV2000-1EM/SV2000-0EM/SV2000-1YM/SV2000-0YM
 対象便器 : C809SG(SC8091-SGB/SC8091-RGB)
 C809SHG(SC8091-SGC/SC8091-RGC)
 C809PG(SC8091-PGB)/C809PHG(SC8091-PGC)

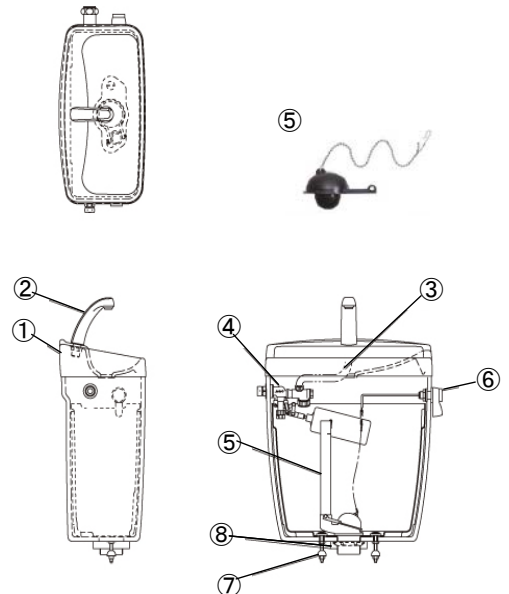
ボルトピッチ : 230mm
 カラー : BW1(ビュアホワイト)/BN8(オフホワイト)/LR8(ピンク) ※1

※1. LR8色は受注生産品となります。納期については別途ご相談ください。

手洗吐水管へつなぐジャバラホースはボールタップに付属していません。タンクふたセットの一部になります。



部品供給期間終了



No.	部品番号	部品名	入数	税別価格 (円)	税込価格 (円)
1※	T78LF/KP BU8	タンクふた(手洗付用)	1	7,400	8,140
	T78F/KP BU8	タンクふた(手洗無用)	1	6,800	7,480
2	NC512LGV1カー	手洗吐水口	1	3,600	3,960
3	P4238	ジャバラホース	1	900	990
4*	JC78BLFN	ボールタップ(手洗付用)	1	10,600	11,660
	JC78BF	ボールタップ(手洗無用)	1	10,200	11,220
5	NCD78CP	排水器具(フロートゴム付)	1		部品供給終了
	MEP5217	排水器具用フロートゴム	1	1,700	1,870
6*	NC140A	右ハンドル	1	4,300	4,730
	MENC142A	メンテナンス用ハンドル(大洗浄のみ)	1	4,300	4,730
	NC140AL	左ハンドル	1		部品供給終了
	NC140ALY	水抜きハンドル	1		部品供給終了
7	NCD140E1	密結ボルト	1組	2,300	2,530
8	NC1410G	密結パッキン	1	700	770
9	NC780LFY	アングル形止水栓	1		部品供給終了
10	NC780LSKY	ストレート形止水栓	1		部品供給終了
	FP147S-G	取扱説明書【限】	1		部品供給終了
	FP067-A	施工説明書	1		部品供給終了

タンク単体 : T78A/T78AL
 対象便器 : C750/C760/C770/C780
 ボルトピッチ : 140mm
 カラー : BW1(ビュアホワイト)/BN8(オフホワイト)/BU8(アイボリー)/LR8(ピンク)
 ※No.1のタンクふた納期: ご注文受付後、通常、営業日10日後の出荷となります。
 タンクふたのカラーはBU8のみでございます。
 *初期設定品と異なります。

③ P4238



④ JC78BLFN

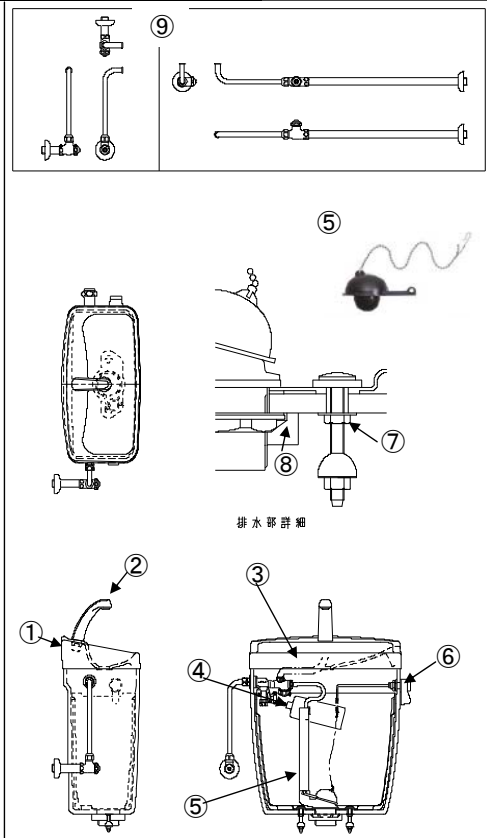
ジャバラホースは別売となります



JC78BF



部品供給期間終了



No.	部品番号	部品名	入数	税別価格 (円)	税込価格 (円)
1	T78LF/KP BU8	タンクふた (手洗付用)	1	7,400	8,140
	T78F/KP BU8	タンクふた (手洗無用)	1	6,800	7,480
2	NC512LGV1 カラー	手洗吐水口	1	3,600	3,960
3	P4238	ジャバラホース	1	900	990
4*	JC78BLTGFN	ボールタップ (手洗付用)	1	11,600	12,760
	JC78BTGF	ボールタップ (手洗無用)	1	11,400	12,540
5	NCD78CTP	排水器具 (フロートゴム付)	1		部品供給終了
	MEP5217	排水器具用フロートゴム	1	1,700	1,870
6	MENC142A	メンテナンス用ハンドル (大洗浄のみ)	1	4,300	4,730
	NC142A	右ハンドル	1		部品供給終了
	NC142AL	ハンドル	1		部品供給終了
	NC140ALY	水抜きハンドル	1		部品供給終了
7	NCD140E1	密結ボルト	1組	2,300	2,530
8	NC1410G	密結パッキン	1	700	770
9	NC780LFY	アングル形止水栓	1		部品供給終了
	NC780LSKY	ストレート形止水栓	1		部品供給終了
	FP147S-C	取扱説明書【限】	1		部品供給終了
	FP067-A	施工説明書	1		部品供給終了

タンク単体 : T78A/T78AL
 対象便器 : C1210/C1418
 ボルトピッチ : 140mm
 カラー : BW1 (ピュアホワイト) / BN8 (オフホワイト) / BU8 (アイボリー) / LR8 (ピンク)
 ※No.1のタンクふた納期: ご注文受付後、通常、営業日10日後の出荷となります。
 タンクふたのカラーはBU8のみでございます。

③ P4238



④ JC78BLTGFN

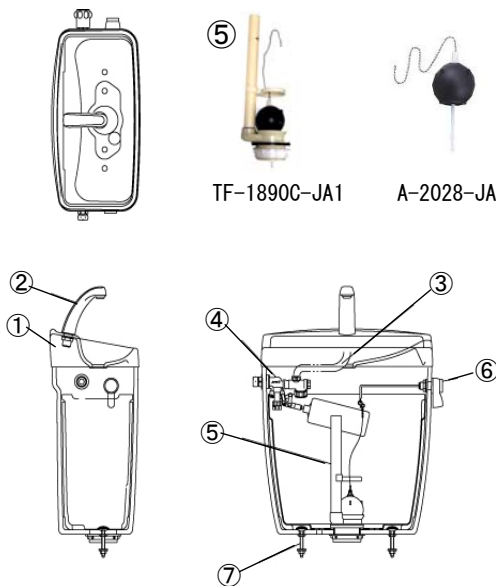
ジャバラホースは別売となります



JC78BTGF



部品供給期間終了



No.	部品番号	部品名	入数	税別価格 (円)	税込価格 (円)
1*	T78LF/KP BU8	タンクふた (手洗付用)	1	7,400	8,140
	T78F/KP BU8	タンクふた (手洗無用)	1	6,800	7,480
2	NC512LGV1カラー	手洗吐水口	1	3,600	3,960
3	P4237	ジャバラホース	1	800	880
4*	JC78BLFN	ボールタップ (手洗付用)	1	10,600	11,660
	JC78BF	ボールタップ (手洗無用)	1	10,200	11,220
5	TF-1890C-JA1	排水器具 (フロートゴム付)	1	4,100	4,510
	A-2028-JA	排水器具用フロートゴム	1	1,400	1,540
6*	NC140A	右ハンドル	1	4,300	4,730
	MENC142A	メンテナンス用ハンドル (大洗浄のみ)	1	4,300	4,730
	NC140AL	左ハンドル	1		部品供給終了
	NC140ALY	水抜きハンドル	1		部品供給終了
7	NC140E1A	密結ボルト	1組	2,300	2,530
8	NC780LFY	アングル形止水栓	1		部品供給終了
9	NC780LSKY	ストレート形止水栓	1		部品供給終了
	FP147S-C	取扱説明書【限】	1		部品供給終了
	FP138-1	施工説明書	1		部品供給終了

タンク単体 : T78B/T78BL
 対象便器 : C73S/C73P
 ボルトピッチ : 230mm
 カラー : BU8 (アイボリー) / LR8 (ピンク)
 ※No.1のタンクふた納期: ご注文受付後、通常、営業日10日後の出荷となります。
 タンクふたのカラーはBU8のみでございます。

*初期設定品と異なります。

③ P4237



④ JC78BLFN

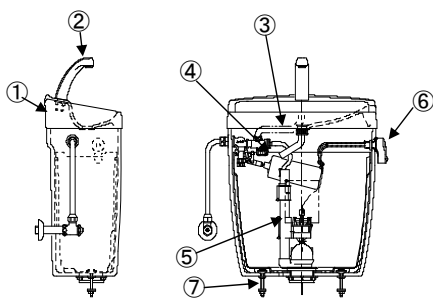
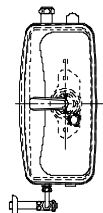
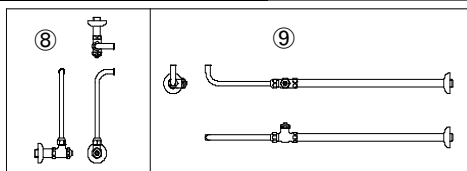
ジャバラホースは別売となります



JC78BF



部品供給期間終了



No.	部品番号	部品名	入数	税別価格 (円)	税込価格 (円)
1※1	T78LF/KP BU8	タンクふた (手洗付用)	1	7,400	8,140
	T78F/KP BU8	タンクふた (手洗無用)	1	6,800	7,480
2	NG512LGV1カラ	手洗吐水口	1	3,600	3,960
3	P4237	ジャバラホース	1	800	880
4*	JC78BLTGFN	ボールタップ (手洗付用)	1	11,600	12,760
	JC78BTGF	ボールタップ (手洗無用)	1	11,400	12,540
5	TF-2810C-JA1	排水器具 (フロートゴム付)	1	4,800	5,280
	A-2187-JA	排水器具用フロートゴム	1	1,700	1,870
6	TF-2810A カラ	洗浄ハンドル	1	4,300	4,730
	TF-2810ANBN8 ※2	洗浄ハンドル (水抜き式)	1	4,300	4,730
7	NC140E1A	密結ボルト	1組	2,300	2,530
8	NC780LFY	アングル形止水栓	1		部品供給終了
9	NC780LSKY	ストレート形止水栓	1		部品供給終了
	FP147S-C	取扱説明書【限】	1		部品供給終了
	FP137-A	施工説明書	1		部品供給終了

タンク単体 : T78B/T78BL
 対象便器 : C80S/C80SG/C80P/C80PG
 ボルトピッチ : 230mm
 カラー : BW1 (ピュアホワイト) / BN8 (オフホワイト) / BU8 (アイボリー) / LR8 (ピンク)
 ※1 No.1のタンクふた納期: ご注文受付後、通常、営業日10日後の出荷となります。
 タンクふたのカラーはBU8のみでございます。
 ※2 No.6の水抜きハンドルのカラーはBN8のみでございます。

③

P4237



④ JC78BLTGFN

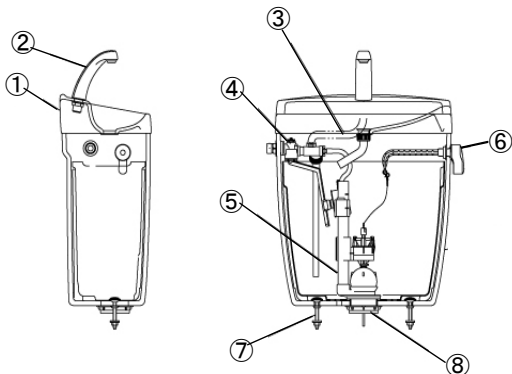
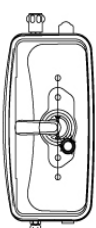
ジャバラホースは別売となります



JC78BTGF



部品供給期間終了



No.	部品番号	部品名	入数	税別価格 (円)	税込価格 (円)
1※1	T78LF/KP BU8	タンクふた (手洗付用)	1	7,400	8,140
	T78F/KP BU8	タンクふた (手洗無用)	1	6,800	7,480
2	NG512LGV1カラ	手洗吐水口	1	3,600	3,960
3	P4237	ジャバラホース	1	800	880
4*	JC78BLTGFN	ボールタップ (手洗付用)	1	11,600	12,760
	JC78BTGF	ボールタップ (手洗無用)	1	11,400	12,540
5	TF-2810C-JA1	排水器具 (フロートゴム付)	1	4,800	5,280
	A-2187-JA	排水器具用フロートゴム	1	1,700	1,870
6	TF-2810A カラ	洗浄ハンドル	1	4,300	4,730
	TF-2810ANBN8 ※2	洗浄ハンドル (水抜き式)	1	4,300	4,730
7	NC140E1A	密結ボルト	1組	2,300	2,530
8	MENC85G-1	密結パッキン	1	2,200	2,420
9	NC780LFY	アングル形止水栓	1		部品供給終了
10	NC780LSKY	ストレート形止水栓	1		部品供給終了
	FP147S-C	取扱説明書【限】	1		部品供給終了
	FP170-1	施工説明書	1		部品供給終了

タンク単体 : T78B/T78BL
 対象便器 : C85S/C85SG
 ボルトピッチ : 230mm
 カラー : BW1 (ピュアホワイト) / BN8 (オフホワイト) / BU8 (アイボリー) / LR8 (ピンク)
 ※1 No.1のタンクふた納期: ご注文受付後、通常、営業日10日後の出荷となります。
 タンクふたのカラーはBU8のみでございます。
 ※2 No.6の水抜きハンドルのカラーはBN8のみでございます。

③

P4237



④ JC78BLTGFN

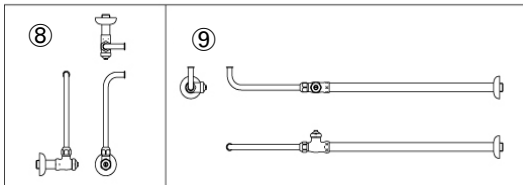
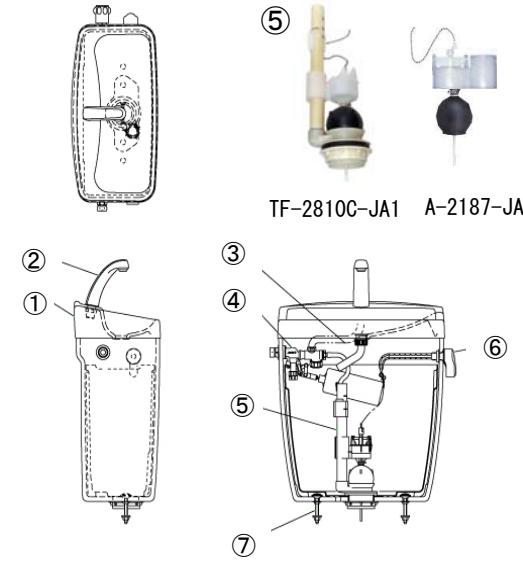
ジャバラホースは別売となります



JC78BTGF



部品供給期間終了



No.	部品番号	部品名	入数	税別価格 (円)	税込価格 (円)
1※1	T78L/KP BU8	タンクふた (手洗付用)	1	7,400	8,140
	T78F/KP BU8	タンクふた (手洗無用)	1	6,800	7,480
2	NC512LGV1カラー	手洗吐水口	1	3,600	3,960
3	P4237	ジャバラホース	1	800	880
4*	JC78BLTGFN	ボールタップ (手洗付用)	1	11,600	12,760
	JC78BTGF	ボールタップ (手洗無用)	1	11,400	12,540
5	TF-2810C-JA1	排水器具 (フロートゴム付)	1	4,800	5,280
	A-2187-JA	排水器具用フロートゴム	1	1,700	1,870
6	TF-2810A カラー	洗浄ハンドル	1	4,300	4,730
	TF-2810ANBN8 ※2	洗浄ハンドル (水抜式)	1	4,300	4,730
7	NC140E1A	密結ボルト	1組	2,300	2,530
8	NC78OLFY	アングル形止水栓	1		部品供給終了
9	NC78OLSKY	ストレート形止水栓	1		部品供給終了
	FP147S-C	取扱説明書	1		部品供給終了
	FP175-1	施工説明書	1		部品供給終了

タンク単体 : T78B/T78BL
 対象便器 : C81S/C81SG/C81P/C81PG
 ボルトピッチ : 230mm
 カラー : BW1 (ビュアホワイト) / BN8 (オフホワイト) / BU8 (アイボリー) / LR8 (ピンク)
 ※1 No.1のタンクふた納期 : ご注文受付後、通常、営業日10日後の出荷となります。
 タンクふたのカラーはBU8のみでございます。
 ※2 No.6の水抜きハンドルのカラーはBN8のみでございます。

③ P4237



④ JC78BLTGFN

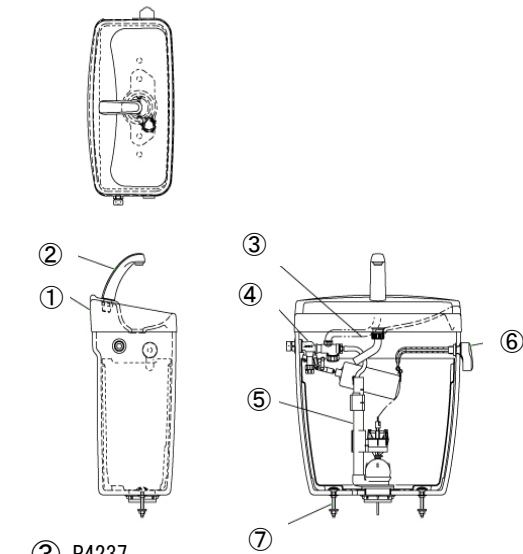
ジャバラホースは別売となります



JC78BTGF



部品供給期間終了



③ P4237

④ JC78BLTGFN

ジャバラホースは別売となります



JC78BTGF

No.	部品番号	部品名	入数	税別価格 (円)	税込価格 (円)
1※1	T78L/KP BU8	タンクふた (手洗付用)	1	7,400	8,140
	T78F/KP BU8	タンクふた (手洗無用)	1	6,800	7,480
2	NC512LGV1カラー	手洗吐水口	1	3,600	3,960
3	P4237	ジャバラホース	1	800	880
4*	JC78BLTGFN	ボールタップ (手洗付用)	1	11,600	12,760
	JC78BTGF	ボールタップ (手洗無用)	1	11,400	12,540
5	TF-2810C-JA1	排水器具 (フロートゴム付)	1	4,800	5,280
	A-2187-JA	排水器具用フロートゴム	1	1,700	1,870
6	TF-2810A カラー	洗浄ハンドル	1	4,300	4,730
	TF-2810ANBN8 ※2	洗浄ハンドル (水抜式)	1	4,300	4,730
7	NC140E1A	密結ボルト	1組	2,300	2,530
	FP147S-B	取扱説明書	1		部品供給終了
	FP146-1	施工説明書	1		部品供給終了

タンク単体 : T78B/T78BL
 対象便器 : SC150-S
 ボルトピッチ : 230mm
 カラー : BU8 (アイボリー)
 ※1 No.1のタンクふた納期 : ご注文受付後、通常、営業日10日後の出荷となります。
 タンクふたのカラーはBU8のみでございます。
 ※2 No.6の水抜きハンドルのカラーはBN8のみでございます。

⑤



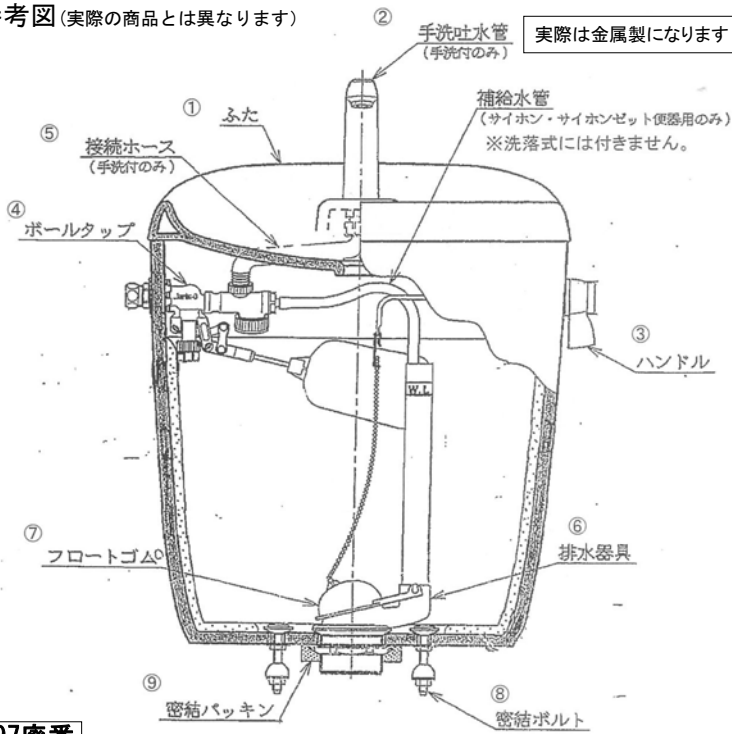
TF-2810C-JA1



A-2187-JA

廃番品 タンク・便器組合せ 及び 対応可能部品一覧表

参考図(実際の商品とは異なります)



P4237



ボールタップは、商品初期設定部品と異なります

JC78BLFN



JC78BLTGFN

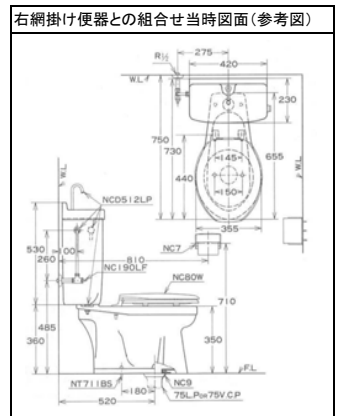


1997廃番

T512LD 陶器製密結ロータンク手洗付

対応部品名	便器品番		税別価格 (円)	税込価格 (円)	代替 タンクセット (内部金具付)
	洗浄方式				
	排水位置mm				
	C750	C760			
	洗い落し式				
	床上(壁) 後148/左右155	床下 520			
1 タンクフタ	T512LF/KP カラー		部品供給終了		<p>供給終了</p> <p>陶器タンクセット</p> <p>廃番 ST78A-1NE0AT1 ・色着 BU8(イボリ)</p> <p>・税別価格 ¥45,000 ・税込価格 ¥49,500</p> <p>・手洗付 ・止水栓なし ・陶器製 ・一般地用 ・排水径 38・51mm兼用</p>
2 手洗吐水管	P4242		1,900	2,090	
3 ハンドル 右	NC140A		4,300	4,730	
3 ハンドル 左	MENC142A		4,300	4,730	
4 ボールタップ 手洗付	JC78BLFN		10,600	11,660	
5 ジャバラホース	P4237		800	880	
6* 排水器具 (フロートゴム含む)	NCD512CP		部品供給終了		
7 フロートゴム (弁)	MEP5217		1,700	1,870	
8 密結ボルト	NCD140E1		2,300	2,530	
9 密結パッキン	NC1410G		700	770	

T512LD

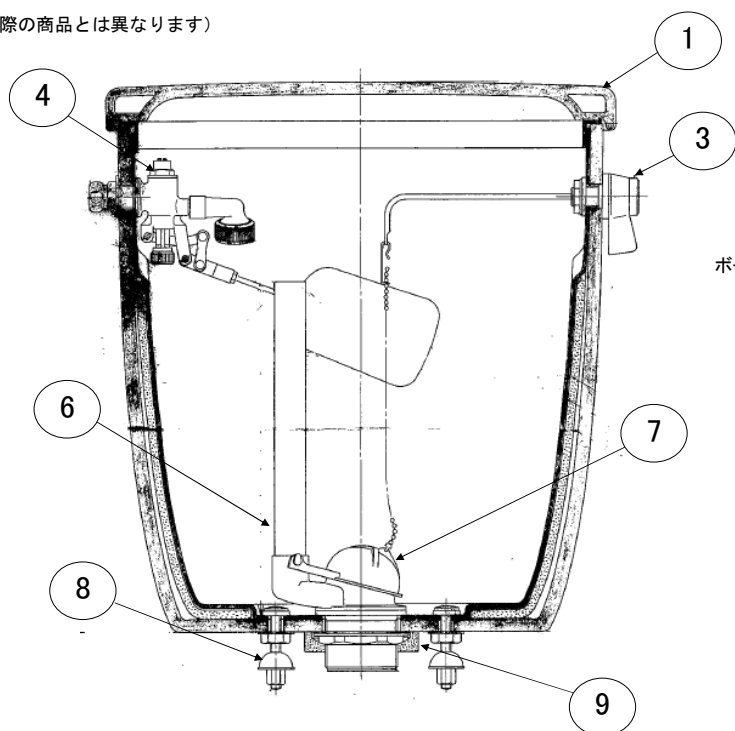


対応部品名	便器品番			税別価格 (円)	税込価格 (円)	代替 タンクセット (内部金具付)
	洗浄方式					
	排水位置mm					
	C1210	C1230	C1231			
	サイホン式					
	床下 385	床上(壁) 後100	床上(壁) 後155/左右155			
1 タンクフタ	T512LF/KP カラー			部品供給終了		<p>一式交換時推奨品</p> <p>パリュークリンシリーズ (C1210のみ対応)</p>
2 手洗吐水管	P4242			1,900	2,090	
3 ハンドル	MENC142A			4,300	4,730	
4 ボールタップ 手洗付	JC78BLTGFN			11,600	12,760	
5 ジャバラホース	P4237			800	880	
6* 排水器具 (フロートゴム含む)	NCD512CP			部品供給終了		
7 フロートゴム (弁)	MEP5217			1,700	1,870	
8 密結ボルト	NCD140E1			2,300	2,530	
9 密結パッキン	NC1410G			700	770	

* 流動式も部品供給終了しております。ボールタップは、商品初期設定部品と異なりますので、ご注意ください。

廃番品 タンク・便器組合せ 及び 対応可能部品一覧表

参考図(実際の商品とは異なります)



ボールタップは、商品初期設定部品と異なります

JC78BF



JC78BTGF



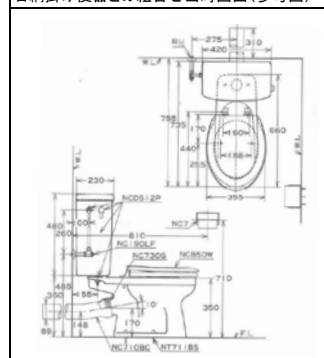
1997廃番

T512D 陶器製密結ロータンク手洗なし

対応部品名	便器品番		税別価格 (円)	税込価格 (円)	代替 タンクセット (内部金具付)
	洗浄方式				
	排水位置mm				
	C750	C760			
	洗い落し式				
	床上(壁) 床下				
	後148/左右155 520				
1 タンクフタ	T512F/KP カラー		部品供給終了		対応終了
3 ハンドル 右	NC140A		4,300	4,730	一式交換時推奨品
3 ハンドル 左	MENC142A		4,300	4,730	
4 ボールタップ 手洗なし	JC78BF		10,200	11,220	バリュークリンシリーズ
6* 排水器具(フロートゴム含む)	NCD512CP		部品供給終了		
7 フロートゴム(弁)	MEP5217		1,700	1,870	
8 密結ボルト	NCD140E1		2,300	2,530	
9 密結パッキン	NC1410G		700	770	

T512D

右網掛け便器との組合せ当時図面(参考図)



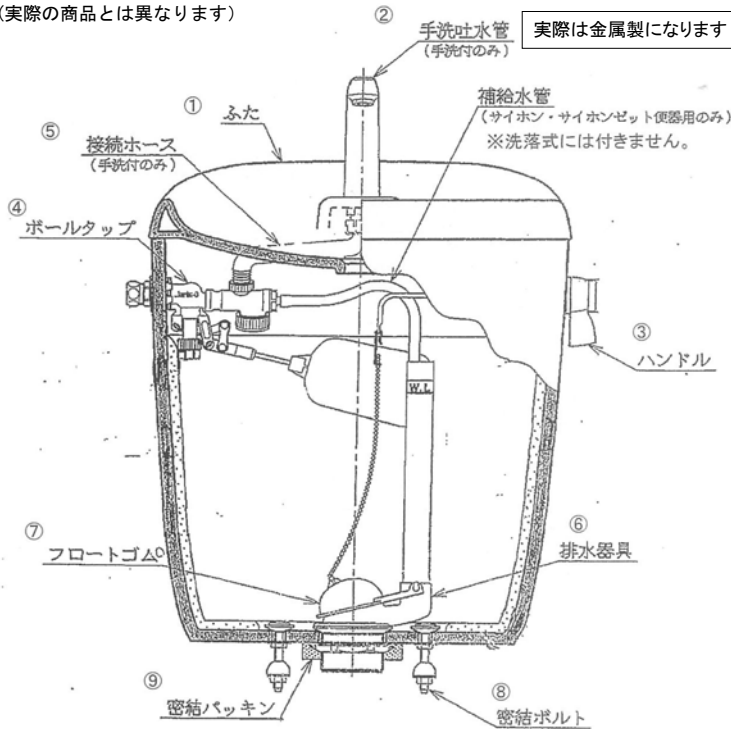
対応部品名	便器品番			税別価格 (円)	税込価格 (円)	代替 タンクセット (内部金具付)
	洗浄方式					
	排水位置mm					
	C1210	C1230	C1231			
	サイホン式					
	床下 床上(壁) 床上(壁)					
	385 後100 後155/左右155					
1 タンクフタ	T512F/KP カラー			部品供給終了		対応終了
3 ハンドル	MENC142A			4,300	4,730	一式交換時推奨品
4 ボールタップ 手洗なし	JC78BTGF			11,400	12,540	
6* 排水器具(フロートゴム含む)	NCD512CP			部品供給終了		バリュークリンシリーズ (C1210のみ対応)
7 フロートゴム(弁)	MEP5217			1,700	1,870	
8 密結ボルト	NCD140E1			2,300	2,530	
9 密結パッキン	NC1410G			700	770	

* 流動式も部品供給終了しております。

ボールタップは、商品初期設定部品と異なりますので、ご注意ください。

廃番品 タンク・便器組合せ 及び 対応可能部品一覧表

参考図 (実際の商品とは異なります)



P4237



ボールタップは、商品初期設定部品と異なります

JC78BLFN



JC78BF

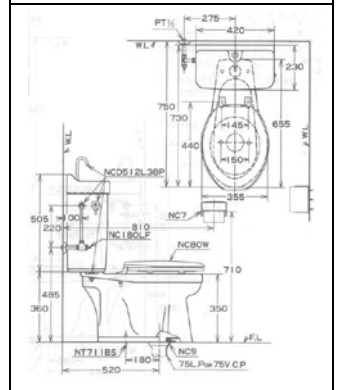


T512LDS 陶器製密結ロータンク手洗付

対応部品名	便器品番		税別価格 (円)	税込価格 (円)	代替 タンクセット (内部金具付)	
	C750					C760
	洗浄方式					洗い落し式
	排水位置mm	床上 (壁) 後148/左右155	床下 520			
1 タンクフタ	T512LF/KP カラー	部品供給終了			供給終了	
2 手洗吐水管	P4242	1,900	2,090	陶器タンクセット		
3 ハンドル 右	NC140A	4,300	4,730	品番 ST78A-1NE0AT1		
3 ハンドル 左	MENC142A	4,300	4,730	色番 BU8 (イボリ)		
4 ボールタップ 手洗付	JC78BLFN	10,600	11,660	税別価格 ¥45,000		
5 ジャバラホース	P4237	800	880	税込価格 ¥49,500		
6 排水器具 (フロートゴム含む)	MENC43C38P	3,600	3,960	手洗付		
7 フロートゴム (弁)	MEP5217	1,700	1,870	止水栓なし		
8 密結ボルト	NCD140E1	2,300	2,530	陶器製		
9 密結パッキン	NC140G	700	770	一般地用		
				排水径 38・51mm兼用		

T512LDS

右網掛け便器との組合せ当時図面 (参考図)

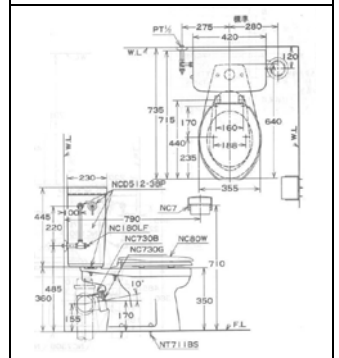


T512DS 陶器製密結ロータンク手洗なし

対応部品名	便器品番		税別価格 (円)	税込価格 (円)	代替 タンクセット (内部金具付)	
	C750					C760
	洗浄方式					洗い落し式
	排水位置mm	床上 (壁) 後148/左右155	床下 520			
1 タンクフタ	T512F/KP カラー	部品供給終了			対応終了	
3 ハンドル 右	NC140A	4,300	4,730	一式交換時推奨品		
3 ハンドル 左	MENC142A	4,300	4,730	バリュークリンシリーズ		
4 ボールタップ 手洗なし	JC78BF	10,200	11,220			
6 排水器具 (フロートゴム含む)	MENC43C38P	3,600	3,960			
7 フロートゴム (弁)	MEP5217	1,700	1,870			
8 密結ボルト	NCD140E1	2,300	2,530			
9 密結パッキン	NC140G	700	770			

T512DS

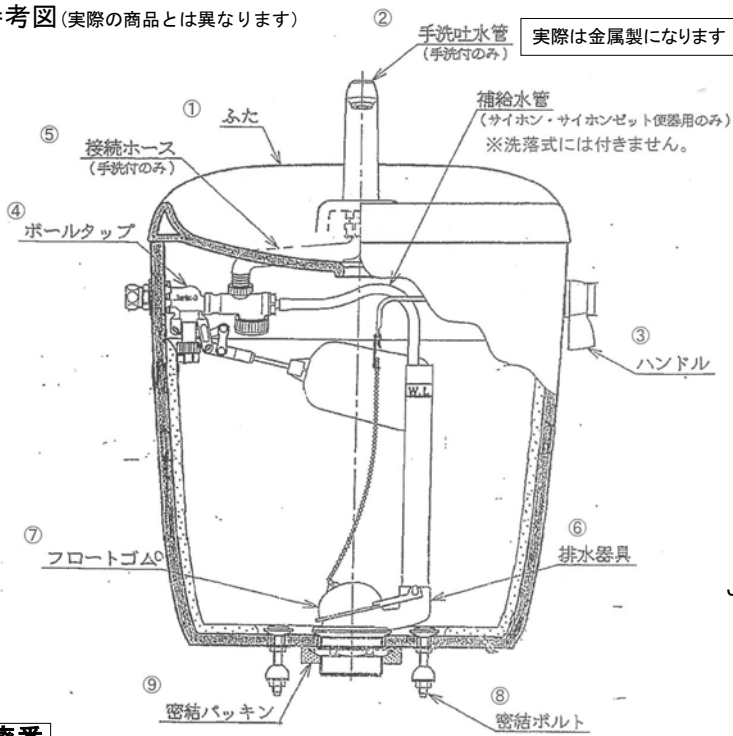
右網掛け便器との組合せ当時図面 (参考図)



ボールタップは、商品初期設定部品と異なりますので、ご注意ください。

廃番品 タンク・便器組合せ 及び 対応可能部品一覧表

参考図(実際の商品とは異なります)



P4237



ボールタップは、商品初期設定部品と異なります

JC78BLFN

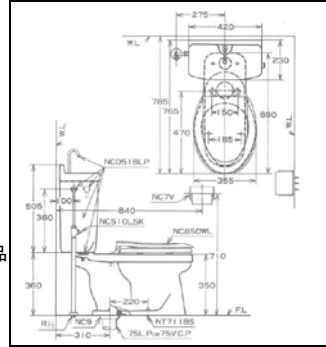


JC78BLTGFN

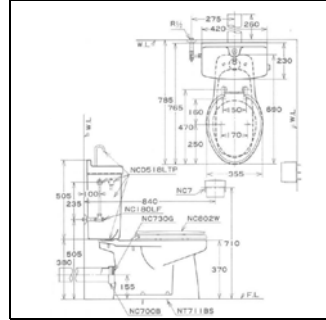


T518LD

右網掛け便器との組合せ当時図面(参考図)



右網掛け便器との組合せ当時図面(参考図)



1997廃番

T518LD 陶器製密結ロータンク手洗付

対応部品名	便器品番	C750	C760	C770	C780	税別価格 (円)	税込価格 (円)	代替タンクセット (内部金具付) 供給終了
	洗浄方式	洗い落し式						
	排水位置mm	床上(壁) 後148/左右155	床下 520	床上(壁) 後148/左右155	床下 310			
1 タンクフタ	T518LF/KP カラー	部品供給終了						<ul style="list-style-type: none"> 陶器タンクセット 品番 ST78A-NEOAT1 色番 BU8 (7体リ) 税別価格 ¥45,000 税込価格 ¥49,500 手洗付 止水栓なし 陶器製 一般地用 排水径 28・51mm兼用
2 手洗吐水管	P4242	1,900	2,090					
3 ハンドル 右	NC140A	4,300	4,730					
3 ハンドル 左	MENC142A	4,300	4,730					
4 ボールタップ 手洗付	JC78BLFN	10,600	11,660					
5 ジャバラホース	P4237	800	880					
6 *排水器具(フロートゴム含む)	MENC518CP	6,900	7,590					
7 フロートゴム(弁)	MEP5217	1,700	1,870					
8 密結ボルト	NCD140E1	2,300	2,530					
9 密結パッキン	NC1410G	700	770					

対応部品名	便器品番	C1210	C1230	C1231	C1418	税別価格 (円)	税込価格 (円)	代替タンクセット (内部金具付) 対応終了
	洗浄方式	サイホン式			サイホンゼット式			
	排水位置mm	床下 385	床上(壁) 後100	床上(壁) 後155/左右155	床下 405			
1 タンクフタ	T518LF/KP カラー	部品供給終了						一式交換時推奨品 (C1210・C1418) バリュークリンシリーズ
2 手洗吐水管	P4242	1,900	2,090					
3 ハンドル	MENC142A	4,300	4,730					
4 ボールタップ 手洗付	JC78BLTGFN	11,600	12,760					
5 ジャバラホース	P4237	800	880					
6 *排水器具(フロートゴム含む)	MENC518CP	6,900	7,590					
7 フロートゴム(弁)	MEP5217	1,700	1,870					
8 密結ボルト	NCD140E1	2,300	2,530					
9 密結パッキン	NC1410G	700	770					

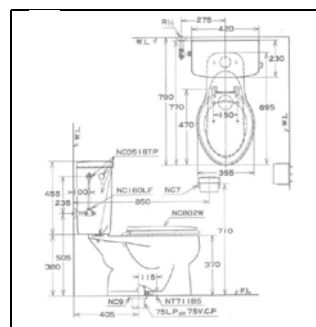
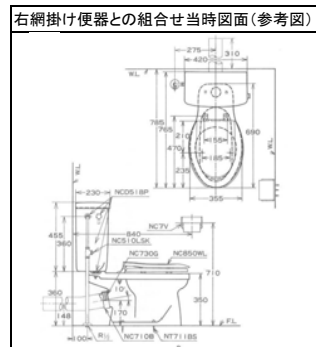
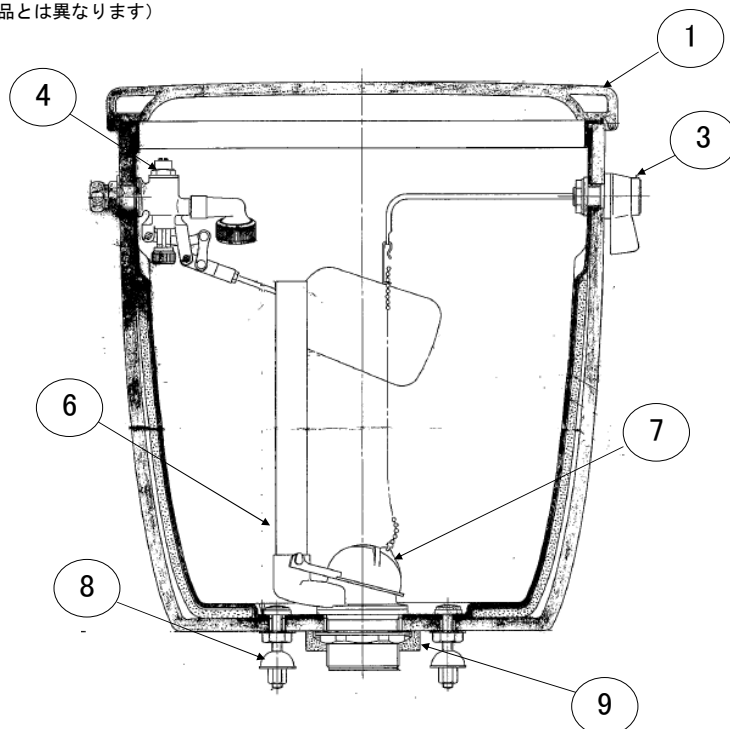
注: ボールタップ交換時 昭和62年以前の製品は、ジャバラホースの交換が必要となります。ボールタップは、商品初期設定部品と異なりますので、ご注意ください。

* 流動式は部品供給終了しております。

廃番品 タンク・便器組合せ 及び 対応可能部品一覧表

T518D

参考図 (実際の商品とは異なります)



1997廃番

T518D 陶器製密結ロータンク手洗なし

対応部品名	便器品番	C750	C760	C770	C780	税別価格 (円)	税込価格 (円)	代替タンクセット (内部金具付) 対応終了
	洗浄方式	洗い落し式						
	排水位置mm	床上(壁) 後148/左右155	床下 520	床上(壁) 後148/左右155	床下 310			
1 タンクフタ	T518F/KP カラー					部品供給終了		二式交換時推奨品 ・バリュークリンシリーズ
3 ハンドル 右	NC140A					4,300	4,730	
3 ハンドル 左	MENC142A					4,300	4,730	
4 ボールタップ 手洗なし	JC78BF					10,200	11,220	
6* 排水器具 (フロートゴム含む)	MENC518CP					6,900	7,590	
7 フロートゴム (弁)	MEP5217					1,700	1,870	
8 密結ボルト	NCD140E1					2,300	2,530	
9 密結パッキン	NC1410G					700	770	

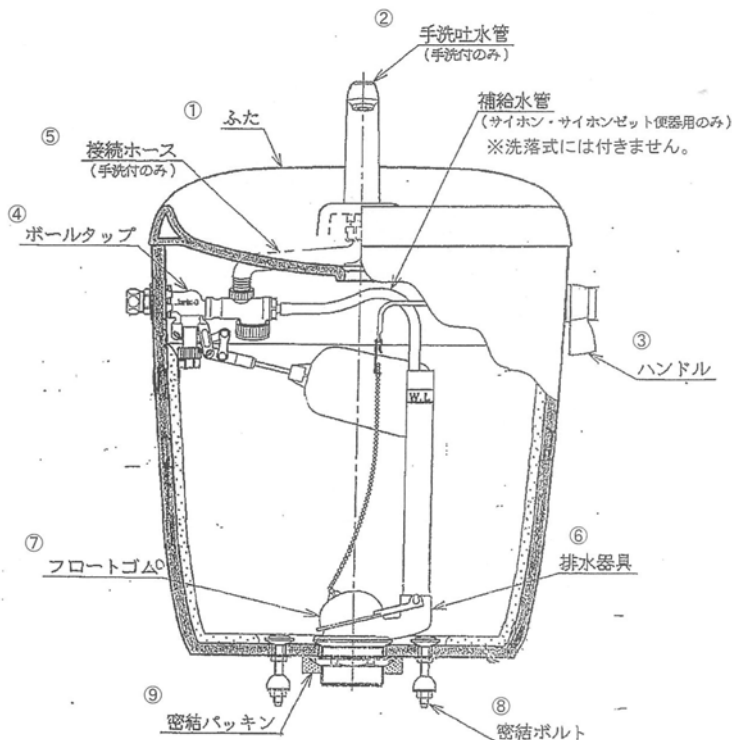
対応部品名	便器品番	C1210	C1230	C1231	C1418	税別価格 (円)	税込価格 (円)	代替タンクセット (内部金具付) 対応終了
	洗浄方式	サイホン式			サイホンゼット式			
	排水位置mm	床下 385	床上(壁) 後100	床上(壁) 後155/左右155	床下 405			
1 タンクフタ	T518F/KP カラー					部品供給終了		一式交換時推奨品 (C1210・C1418) バリュークリンシリーズ
3 ハンドル	MENC142A					4,300	4,730	
4 ボールタップ 手洗なし	JC78BTGF					11,400	12,540	
6* 排水器具 (フロートゴム含む)	MENC518CP					6,900	7,590	
7 フロートゴム (弁)	MEP5217					1,700	1,870	
8 密結ボルト	NCD140E1					2,300	2,530	
9 密結パッキン	NC1410G					700	770	

* 流動式は部品供給終了しております。ボールタップは、商品初期設定部品と異なりますので、ご注意ください。

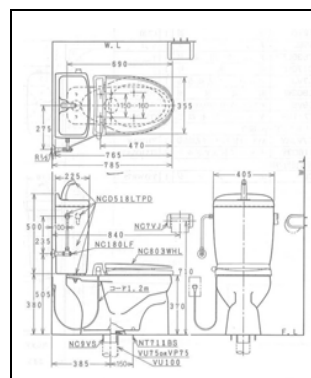
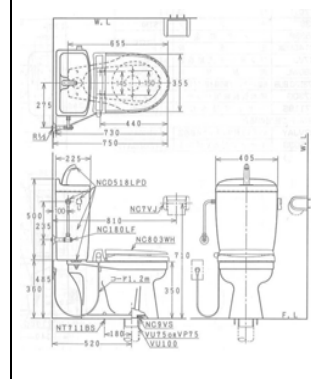
廃番品 タンク・便器組合せ 及び 対応可能部品一覧表

T518LAD

参考図(実際の商品とは異なります)



右網掛け便器との組合せ当時図面(参考図)



2001廃番

T518LAD 陶器製密結ロータンク手洗付

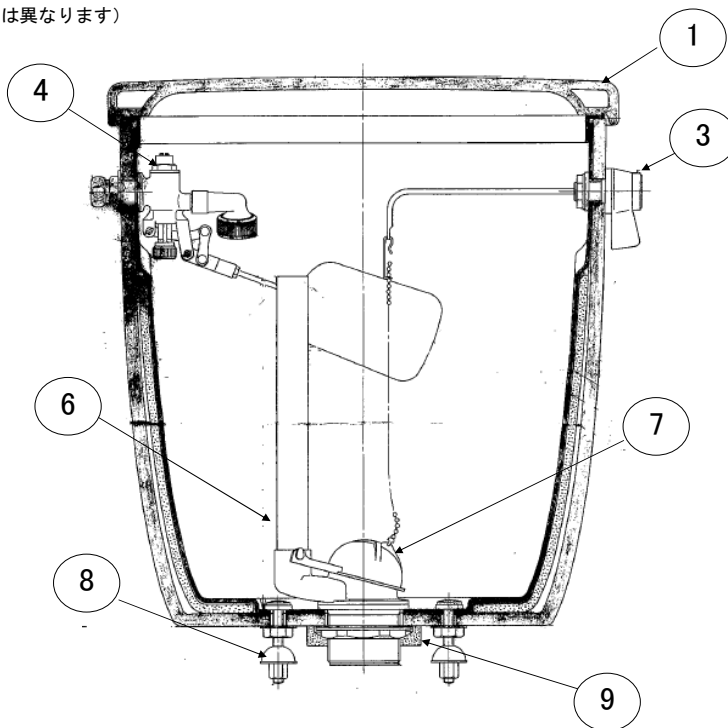
対応部品名	便器品番	C750	C760	C770	C780	税別価格 (円)	税込価格 (円)	代替 タンクセット (内部金具付) 供給終了
	洗浄方式	洗い落し式						
	排水位置mm	床上(壁) 後148/左右155	床下 520	床上(壁) 後148/左右155	床下 310			
1 タンクフタ	T522LF/KP カラー	部品供給終了						■陶器タンクセット ・品番 ST78A-NEOAT1 ・色番 BU8 (7イボリ) ・税別価格 ¥45,000 ・税込価格 ¥49,500 ・手洗付 ・止水栓なし ・陶器製 ・一般地用 ・排水径 38・51mm兼用
2 手洗吐水管	NC512LGV1 カラー					3,600	3,960	
3 ハンドル 右	NC140A					4,300	4,730	
3 ハンドル 左	MENC142A					4,300	4,730	
4 ボールタップ 手洗付	JC78BLFN					10,600	11,660	
5 ジャバラホース	P4237					800	880	
6* 排水器具 (フロートゴム含む)	MENC518CPD					6,900	7,590	
7 フロートゴム (弁)	MEP5217					1,700	1,870	
8 密結ボルト	NC140E1A					2,300	2,530	
9 密結パッキン	NC1410G					700	770	

対応部品名	便器品番	C1210	C1230	C1231	C1418	税別価格 (円)	税込価格 (円)	代替タンクセット (内部金具付) 対応終了
	洗浄方式	サイホン式			サイホンゼット式			
	排水位置mm	床下 385	床上(壁) 後100	床上(壁) 後155/左右155	床下 405			
1 タンクフタ	T522LF/KP カラー	部品供給終了						一式交換時推奨品 (C1210・C1418) バリュークリンシリーズ
2 手洗吐水管	NC512LGV1 カラー					3,600	3,960	
3 ハンドル	MENC142A					4,300	4,730	
4 ボールタップ 手洗付	JC78BLTGFN					11,600	12,760	
5 ジャバラホース	P4237					800	880	
6* 排水器具 (フロートゴム含む)	MENC518CPD					6,900	7,590	
7 フロートゴム (弁)	MEP5217					1,700	1,870	
8 密結ボルト	NC140E1A					2,300	2,530	
9 密結パッキン	NC1410G					700	770	

* 流動式は部品供給終了しております。ボールタップは、商品初期設定部品と異なりますので、ご注意ください。

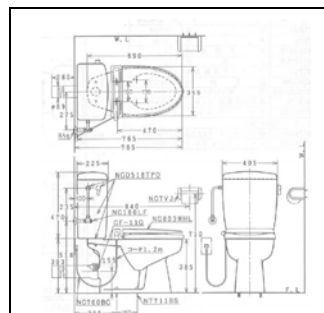
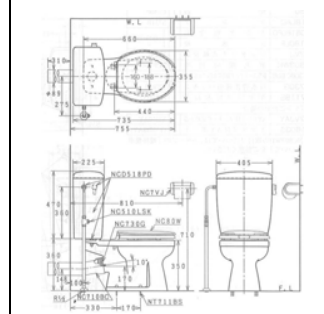
廃番品 タンク・便器組合せ 及び 対応可能部品一覧表

参考図(実際の商品とは異なります)



T518AD

右網掛け便器との組合せ当時図面(参考図)



2001廃番

T518AD 陶器製密結ロータンク手洗なし

対応部品名	便器品番		C750		C760		C770		C780		税別価格 (円)	税込価格 (円)	代替タンクセット (内部金具付) 対応終了		
	洗浄方式		洗い落し式												
	排水位置mm		床上(壁) 後148/左右155	床下 520	床上(壁) 後148/左右155	床下 310									
1 タンクフタ	T522F/KP カラー										部品供給終了		二式交換時推奨品 ・パリュークリンシリーズ		
3 ハンドル 右	NC140A										4,300	4,730			
3 ハンドル 左	MENC142A										4,300	4,730			
4 ボールタップ 手洗なし	JC78BF										10,200	11,220			
6* 排水器具(フロートゴム含む)	MENC518CPD										6,900	7,590			
7 フロートゴム(弁)	MEP5217										1,700	1,870			
8 密結ボルト	NC140E1A										2,300	2,530			
9 密結パッキン	NC1410G										700	770			

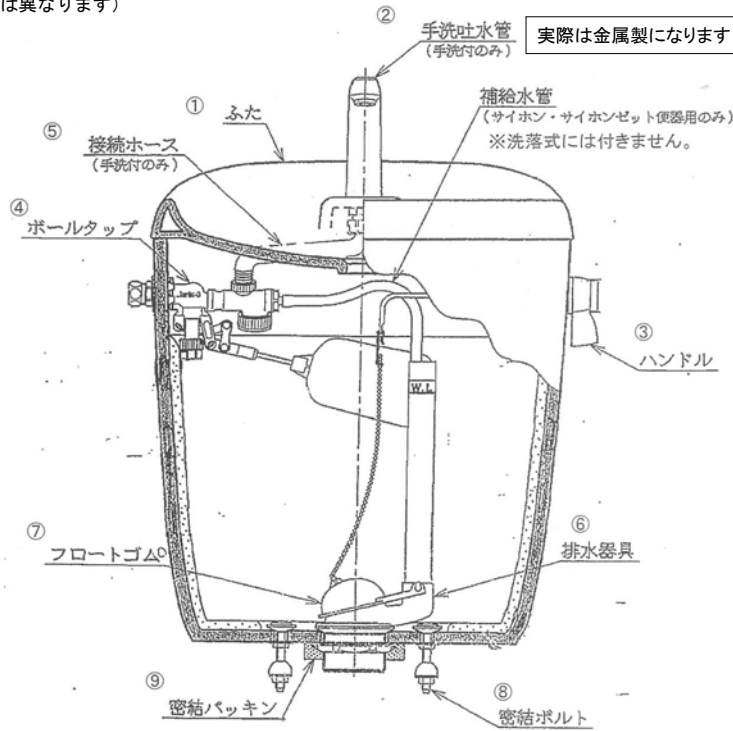
対応部品名	便器品番		C1210		C1230		C1231		C1418		税別価格 (円)	税込価格 (円)	代替タンクセット (内部金具付) 対応終了
	洗浄方式		サイホン式										
	排水位置mm		床下 385	床上(壁) 後100	床上(壁) 後155/左右155	床下 405							
1 タンクフタ	T522F/KP カラー										部品供給終了		二式交換時推奨品 (C1210・C1418) パリュークリンシリーズ
3 ハンドル	MENC142A										4,300	4,730	
4 ボールタップ 手洗なし	JC78BTGF										11,400	12,540	
6* 排水器具(フロートゴム含む)	MENC518CPD										6,900	7,590	
7 フロートゴム(弁)	MEP5217										1,700	1,870	
8 密結ボルト	NC140E1A										2,300	2,530	
9 密結パッキン	NC1410G										700	770	

* 流動式は部品供給終了しております。

ボールタップは、商品初期設定部品と異なりますので、ご注意ください。

廃番品 タンク・便器組合せ 及び 対応可能部品一覧表

参考図(実際の商品とは異なります)



P4236



ボールタップは、商品初期設定部品と異なります

JC78BLFN



JC78BF



1997廃番

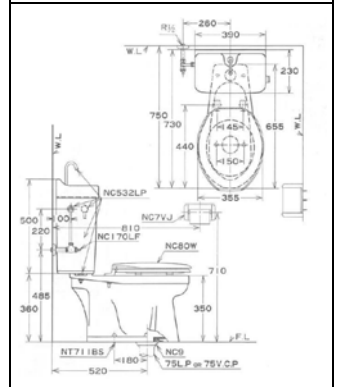
T532L 陶器製密結ロータンク手洗付

対応部品名	便器品番		税別価格 (円)	税込価格 (円)	代替 タンクセット (内部金具付) 供給終了
	洗浄方式				
	排水位置mm				
	C750	C760			
	洗い落し式				
	床上(壁) 後148/左右155	床下 520			
1 タンクフタ	T532LF/KP カラー		部品供給終了		<ul style="list-style-type: none"> 陶器タンクセット 品番 ST70A-1NE0AT1 ・色番 BU8 (マゼリー) ・税別価格 ¥45,000 ・税込価格 ¥49,500 ・手洗付 ・止水栓なし ・陶器製 ・一般地用 ・排水径 38・51mm兼用
2 手洗吐水管	P4242		1,900	2,090	
3 ハンドル 右	NC140A		4,300	4,730	
3 ハンドル 左	MENC142A		4,300	4,730	
4 ボールタップ 手洗付	JC78BLFN		10,600	11,660	
5 ジャバラホース	P4236		800	880	
6 排水器具 (フロートゴム含む)	MENC43C38P		3,600	3,960	
7 フロートゴム (弁)	MEP5217		1,700	1,870	
8 密結ボルト	NC140E1A		2,300	2,530	
9 密結パッキン	NC140G		700	770	

ボールタップは、商品初期設定部品と異なりますので、ご注意ください。

T532L

右網掛け便器との組合せ当時図面(参考図)



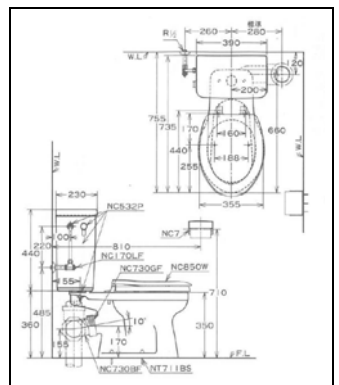
1997廃番

T532 陶器製密結ロータンク手洗なし

対応部品名	便器品番		税別価格 (円)	税込価格 (円)	代替 タンクセット (内部金具付) 対応終了
	洗浄方式				
	排水位置mm				
	C750	C760			
	洗い落し式				
	床上(壁) 後148/左右155	床下 520			
1 タンクフタ	T532F/KP カラー		部品供給終了		<ul style="list-style-type: none"> 一式交換時推奨品 ・バリュークリンシリーズ
3 ハンドル 右	NC140A		4,300	4,730	
3 ハンドル 左	MENC142A		4,300	4,730	
4 ボールタップ 手洗なし	JC78BF		10,200	11,220	
6 排水器具 (フロートゴム含む)	MENC43C38P		3,600	3,960	
7 フロートゴム (弁)	MEP5217		1,700	1,870	
8 密結ボルト	NC140E1A		2,300	2,530	
9 密結パッキン	NC140G		700	770	

ボールタップは、商品初期設定部品と異なりますので、ご注意ください。

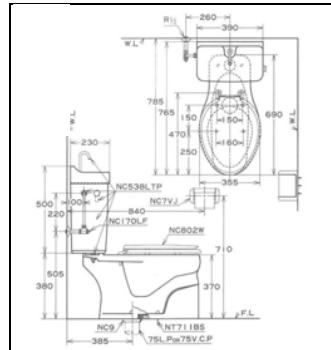
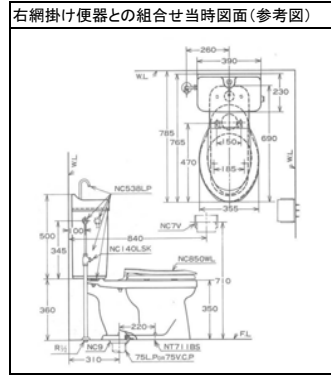
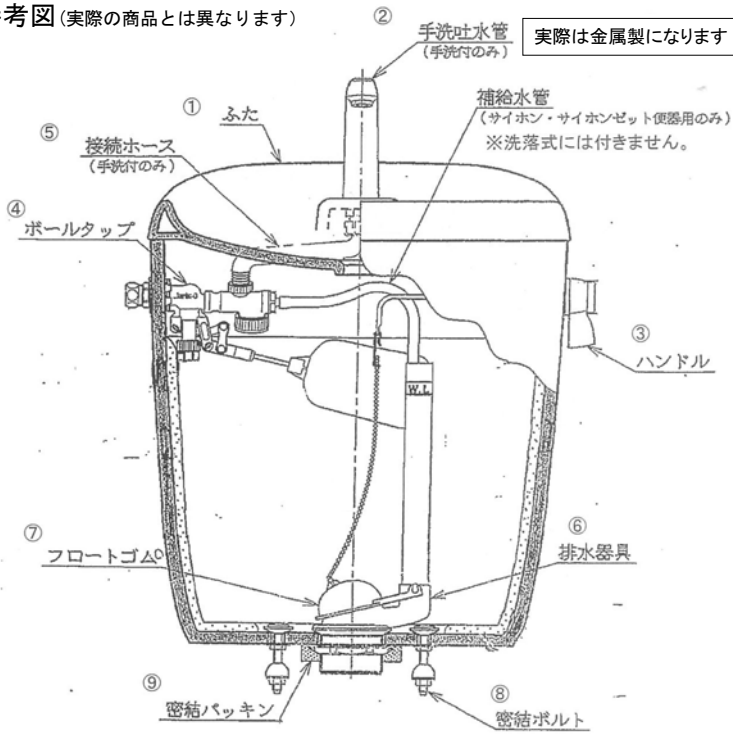
T532



廃番品 タンク・便器組合せ 及び 対応可能部品一覧表

T538L

参考図(実際の商品とは異なります)



1997廃番

T538L 陶器製密結ロータンク手洗付

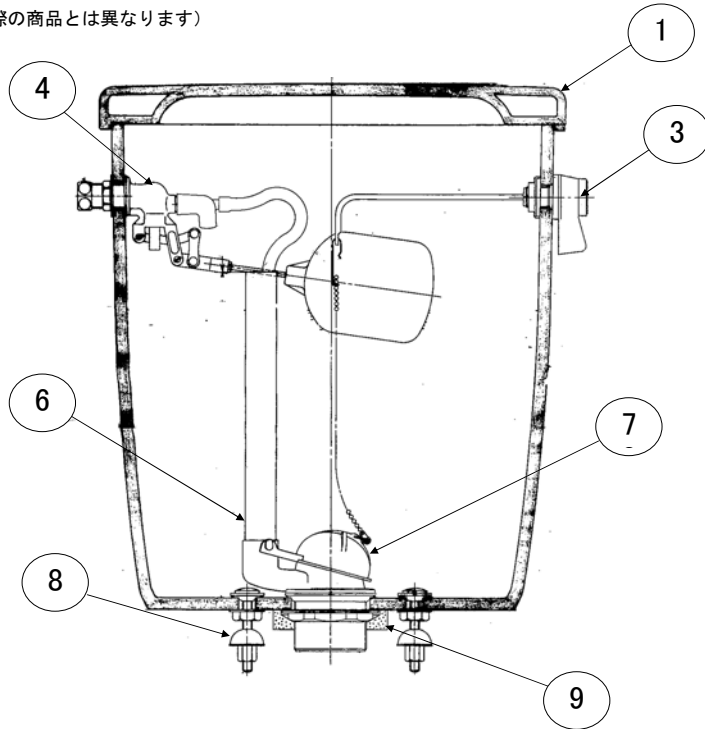
対応部品名	便器品番	C750	C760	C770	C780	税別価格 (円)	税込価格 (円)	代替タンクセット (内部金具付) 供給終了
	洗浄方式	洗い落し式						
	排水位置mm	床上(壁) 後148/左右155	床下 520	床上(壁) 後148/左右155	床下 310			
1 タンクフタ	T532LF/KP カラー	部品供給終了						<ul style="list-style-type: none"> 陶器タンクセット 品番 ST78A-NEOAT1 色番 BU8 (7イボリ) 税別価格 ¥45,000 税込価格 ¥49,500 手洗付 止水栓なし 陶器製 一般地用 排水径 88・51mm兼用
2 手洗吐水管	P4242	1,900				2,090		
3 ハンドル 右	NC140A	4,300				4,730		
3 ハンドル 左	MENC142A	4,300				4,730		
4 ボールタップ 手洗付	JC78BLFN	10,600				11,660		
5 ジャバラホース	P4236	800				880		
6* 排水器具	NC538CP	部品供給終了						
7 フロートゴム (弁)	MEP5217	1,700				1,870		
8 密結ボルト	NC140E1A	2,300				2,530		
9 密結パッキン	NC1410G	700				770		

対応部品名	便器品番	C1210	C1230	C1231	C1418	税別価格 (円)	税込価格 (円)	代替タンクセット (内部金具付) 対応終了
	洗浄方式	サイホン式			サイホンゼット式			
	排水位置mm	床下 385	床上(壁) 後100	床上(壁) 後155/左右155	床下 405			
1 タンクフタ	T532LF/KP カラー	部品供給終了						一式交換時推奨品 (C1210・C1418) バリュークリンシリーズ
2 手洗吐水管	P4242	1,900				2,090		
3 ハンドル	MENC142A	4,300				4,730		
4 ボールタップ 手洗付	JC78BLTGFN	11,600				12,760		
5 ジャバラホース	P4236	800				880		
6* 排水器具	NC538CP	部品供給終了						
7 フロートゴム (弁)	MEP5217	1,700				1,870		
8 密結ボルト	NC140E1A	2,300				2,530		
9 密結パッキン	NC1410G	700				770		

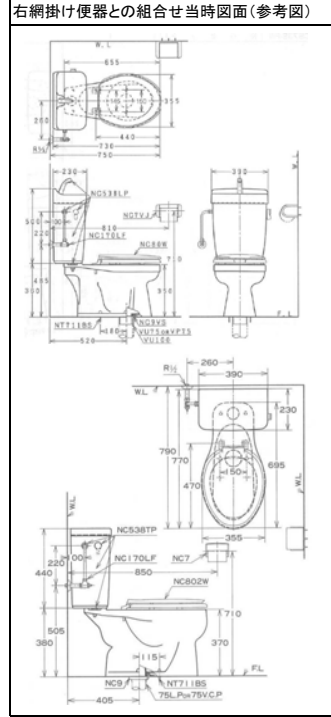
* 流動式も部品供給終了しております。ボールタップは、商品初期設定部品と異なりますので、ご注意ください。

廃番品 タンク・便器組合せ 及び 対応可能部品一覧表

参考図 (実際の商品とは異なります)



T538



1997廃番

T538 陶器製密結ロータンク手洗なし

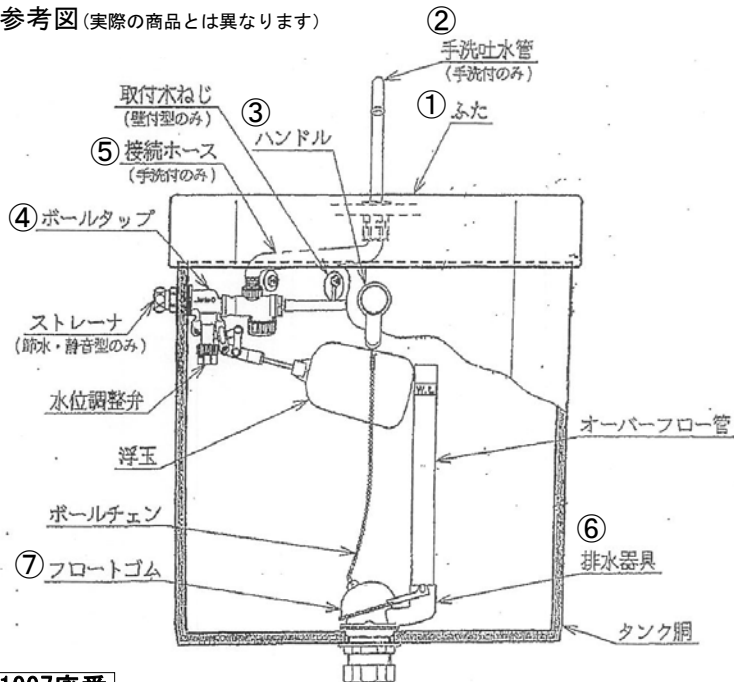
対応部品名	便器品番	C750	C760	C770	C780	税別価格 (円)	税込価格 (円)	代替タンクセット (内部金具付) 対応終了
	洗浄方式	洗い落し式						
	排水芯・高さ	床上(壁) 後148/左右155	床下 520	床上(壁) 後148/左右155	床下 310			
1 タンクフタ	T532F/KP カラー					部品供給終了		二式交換時推奨品 ・パリュークリンシリーズ
3 ハンドル 右	NC140A					4,300	4,730	
3 ハンドル 左	MENC142A					4,300	4,730	
4 ボールタップ 手洗なし	JC78BF					10,200	11,220	
6* 排水器具	NC538CP					部品供給終了		
7 フロートゴム (弁)	MEP5217					1,700	1,870	
8 密結ボルト	NC140E1A					2,300	2,530	
9 密結パッキン	NC1410G					700	770	

対応部品名	便器品番	C1210	C1230	C1231	C1418	税別価格 (円)	税込価格 (円)	代替タンクセット (内部金具付) 対応終了
	洗浄方式	サイホン式			サイホンゼット式			
	排水芯・高さ	床下 385	床上(壁) 後100	床上(壁) 後155/左右155	床下 405			
1 タンクフタ	T532F/KP カラー					部品供給終了		二式交換時推奨品 (C1210・C1418) パリュークリンシリーズ
3 ハンドル	MENC142A					4,300	4,730	
4 ボールタップ 手洗いなし	JC78BTGF					11,400	12,540	
6* 排水器具	NC538CP					部品供給終了		
7 フロートゴム (弁)	MEP5217					1,700	1,870	
8 密結ボルト	NC140E1A					2,300	2,530	
9 密結パッキン (φ51)	NC1410G					700	770	

* 流動式も部品供給終了しております。
ボールタップは、商品初期設定部品と異なりますので、ご注意ください。

廃番品 タンク・便器組合せ 及び 対応可能部品一覧表

参考図 (実際の商品とは異なります)



1997廃番

T432L 陶器製隅付ロータンク手洗付

便器様式	洋式便器	税別価格 (円)	税込価格 (円)
1 タンクフタ	T432LF/KP BU8	部品供給終了	
2 手洗吐水管	P4243	1,900	2,090
3 ハンドル	NC43A	部品供給終了	
4 ボールタップ 手洗い付き	JC78BLFN	10,600	11,660
5 ジャバラホース	P4238	900	990
6 排水器具 (フロートゴム含む)	MENC43C38P	3,600	3,960
7 フロートゴム (弁)	MEP5217	1,700	1,870

便器様式	和式便器	税別価格 (円)	税込価格 (円)
1 タンクフタ	T432LF/KP BU8	部品供給終了	
2 手洗吐水管	P4243	1,900	2,090
3 ハンドル	NC43A	部品供給終了	
4 ボールタップ 手洗い付き	JC78BLFN	10,600	11,660
5 ジャバラホース	P4238	900	990
6 排水器具 (フロートゴム含む)	NC43C32P	部品供給終了	
7 フロートゴム (弁)	MEP5217	1,700	1,870

ボールタップは、商品初期設定部品と異なりますので、ご注意ください。

1997廃番

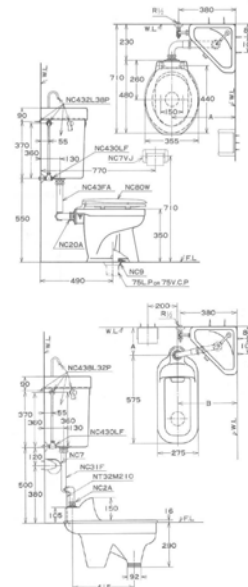
T432 陶器製隅付ロータンク手洗なし

便器様式	洋式便器	税別価格 (円)	税込価格 (円)
1 タンクフタ	T432F/KP BU8	部品供給終了	
3 ハンドル	NC43A	部品供給終了	
4 ボールタップ 手洗いなし	JC78BF	10,200	11,220
6 排水器具 (フロートゴム含む)	MENC43C38P	3,600	3,960
7 フロートゴム (弁)	MEP5217	1,700	1,870

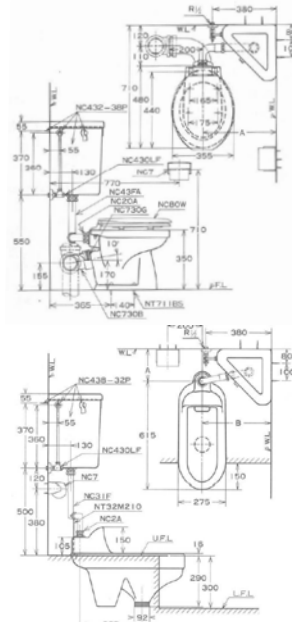
便器様式	和式便器	税別価格 (円)	税込価格 (円)
1 タンクフタ	T432F/KP BU8	部品供給終了	
3 ハンドル	NC43A	部品供給終了	
4 ボールタップ 手洗いなし	JC78BF	10,200	11,220
6 排水器具 (フロートゴム含む)	NC43C32P	部品供給終了	
7 フロートゴム (弁)	MEP5217	1,700	1,870

ボールタップは、商品初期設定部品と異なりますので、ご注意ください。

T432L

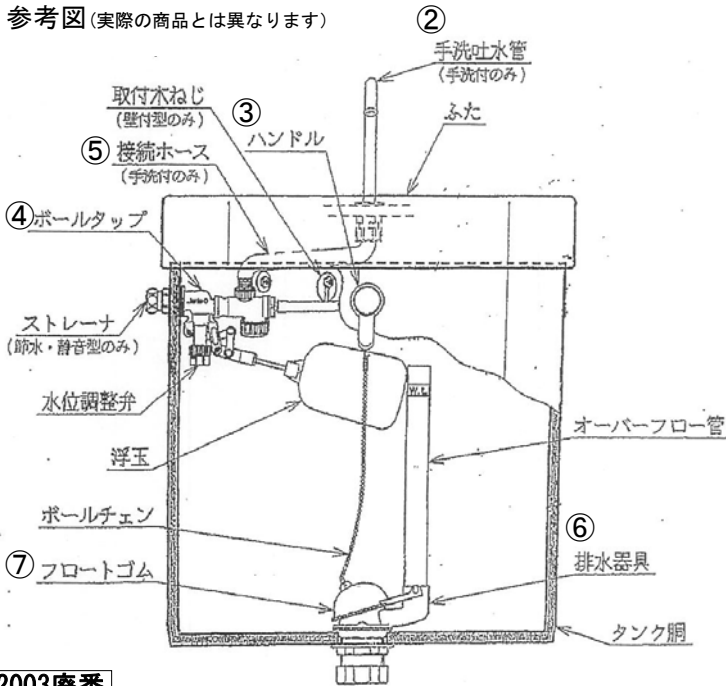


T432



廃番品 タンク・便器組合せ 及び 対応可能部品一覧表

参考図(実際の商品とは異なります)



P4239



JC78BLTGFN



JC78BLFN

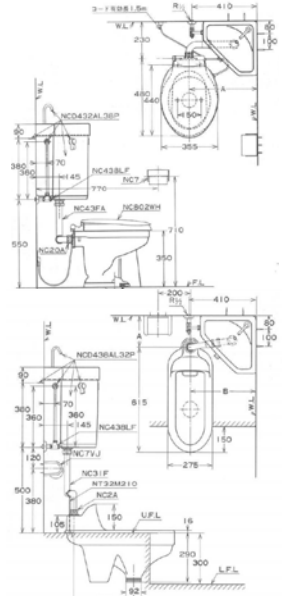


2003廃番

T438LD 陶器製隅付ロータンク手洗付

T438LD

便器様式	サイホン式洋式便器				洗落し式洋式便器		
	対応部品名	部品品番	税別価格(円)	税込価格(円)	部品品番	税別価格(円)	税込価格(円)
2 手洗吐水管	P4243		1,900	2,090	P4243	1,900	2,090
3 ハンドル	NC420A		部品供給終了		NC430A	部品供給終了	
4 ボールタップ 手洗付き	JC78BLTGFN		11,600	12,760	JC78BLFN	10,600	11,660
5 ジャバラホース	P4239		900	990	P4239	900	990
6 排水器具 ※ 防露発泡	NC43C38PD		部品供給終了		NC43C38PD	部品供給終了	
6 排水器具 (フロートゴム※ インナータンク)	MENCD43C38P		3,600	3,960	MENCD43C38P	3,600	3,960
7 フロートゴム (弁)	MEP5217		1,700	1,870	MEP5217	1,700	1,870



便器様式	和式便器			
対応部品名	部品品番	税別価格(円)	税込価格(円)	
2 手洗吐水管	P4243	1,900	2,090	
3 ハンドル	NC430A	部品供給終了		
4 ボールタップ 手洗付き	JC78BLFN	10,600	11,660	
5 ジャバラホース	P4239	900	990	
6 排水器具 ※ 防露発泡	NC43C38PD	部品供給終了		
6 排水器具 ※ インナータンク	NC43C32P	部品供給終了		
7 フロートゴム (弁)	MEP5217	1,700	1,870	

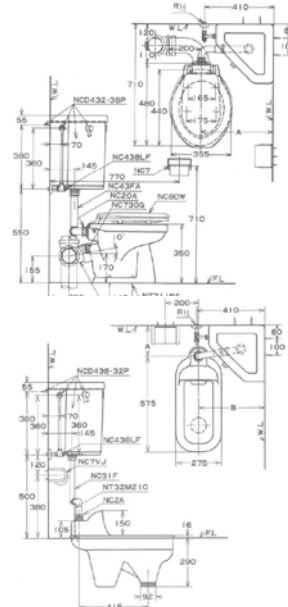
ボールタップは、商品初期設定部品と異なりますので、ご注意ください。

2003廃番

T438D 陶器製隅付ロータンク手洗なし

T438D

便器様式	サイホン式洋式便器				洗落し式洋式便器		
	対応部品名	部品品番	税別価格(円)	税込価格(円)	部品品番	税別価格(円)	税込価格(円)
3 ハンドル	NC420A		部品供給終了		NC430A	部品供給終了	
4 ボールタップ 手洗なし	JC78BTGF		11,400	12,540	JC78BF	10,200	11,220
6 排水器具 ※ 防露発泡	NC43C38PD		部品供給終了		NC43C38PD	部品供給終了	
6 排水器具 (フロートゴム※ インナータンク)	MENCD43C38P		3,600	3,960	MENCD43C38P	3,600	3,960
7 フロートゴム (弁)	MEP5217		1,700	1,870	MEP5217	1,700	1,870



便器様式	和式便器			
対応部品名	部品品番	税別価格(円)	税込価格(円)	
3 ハンドル	NC430A	部品供給終了		
4 ボールタップ 手洗なし	JC78BF	10,200	11,220	
6 排水器具 ※ 防露発泡	NC43C38PD	部品供給終了		
6 排水器具 ※ インナータンク	NC43C32P	部品供給終了		
7 フロートゴム (弁)	MEP5217	1,700	1,870	

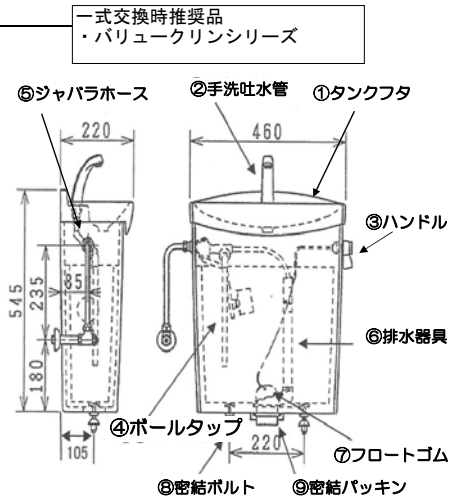
ボールタップは、商品初期設定部品と異なりますので、ご注意ください。

※便器品番 C1220 は同一品番で他社製がございますのでご注意ください！

T1211・T1211L陶器製密結ロータンク手洗付・手洗なし タンク奥行 220mm

対応部品名	便器品番 C1220		税別価格 (円)	税込価格 (円)	代替 タンクセット (内部金具付) 対応終了
	洗浄方式	サイホン式			
	排水芯	床下 200			
1 タンクフタ 手洗付	T1211LF	カラー	部品供給終了		陶器製タンクセット ・品番 MEST78-05 ・色番 BU8 (74ℓリ) ・税別価格 ¥47,000 ・税込価格 ¥51,700 ・陶器製 ・手洗付
1 タンクフタ 手洗なし	T1211F	カラー	部品供給終了		
2 手洗吐水管	NC512LGV1	カラー	3,600	3,960	
3 ハンドル	-	-	部品供給終了		
4 ボールタップ 手洗付※	JC78BLTGFN	-	11,600	12,760	
4 ボールタップ 手洗なし※	JC78BTGF	-	11,400	12,540	
5 ジャバラホース	P4237	-	800	880	
6 排水器具	NCD1211CP	-	部品供給終了		
7 フロートゴム (弁)	MEP5227	-	1,900	2,090	
8 密結ボルト ※	NCD140E1	-	2,300	2,530	
9 密結パッキン (φ51)	NC1410G	-	700	770	
- 排水ゴムパッキン	NC81SG	-	1,900	2,090	

ボールタップは、商品初期設定部品と異なりますので、ご注意ください。
密結ボルトピッチ 220mm

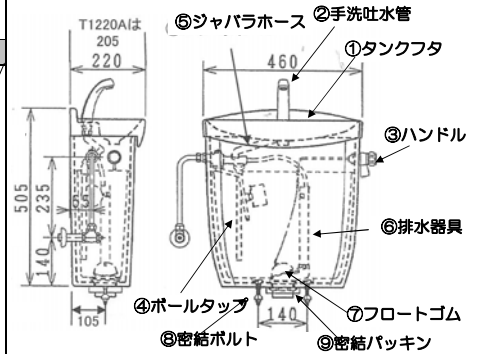


一式交換時推奨品
・バリュークリンシリーズ

T1220・T1220L 陶器製密結ロータンク手洗付・手洗なし タンク奥行 220mm

対応部品名	便器品番 C1220		税別価格 (円)	税込価格 (円)	代替 タンクセット (内部金具付) 対応終了
	洗浄方式	サイホン式			
	排水芯	床下 200			
1 タンクフタ 手洗付	T1211LF	カラー	部品供給終了		陶器製タンクセット ・品番 MEST78-05 ・色番 BU8 (74ℓリ) ・税別価格 ¥47,000 ・税込価格 ¥51,700 ・陶器製 ・手洗付
1 タンクフタ 手洗なし	T1211F	カラー	部品供給終了		
2 手洗吐水管	NC512LGV1	カラー	3,600	3,960	
3 ハンドル	MENC142A	-	4,300	4,730	
4 ボールタップ 手洗付※	JC78BLTGFN	-	11,600	12,760	
4 ボールタップ 手洗なし※	JC78BTGF	-	11,400	12,540	
5 ジャバラホース	P4237	-	800	880	
6 排水器具	MENC518CPD	-	6,900	7,590	
+7 ※フロートゴム同時交換	MEP5227	-	1,900	2,090	
7 フロートゴム (弁)	MEP5227	-	1,900	2,090	
8 密結ボルト	NC140E1A	-	2,300	2,530	
9 密結パッキン	NC1410G	-	700	770	
- 排水ゴムパッキン	NC81SG	-	1,900	2,090	

ボールタップは、商品初期設定部品と異なりますので、ご注意ください。
密結ボルトピッチ 140mm

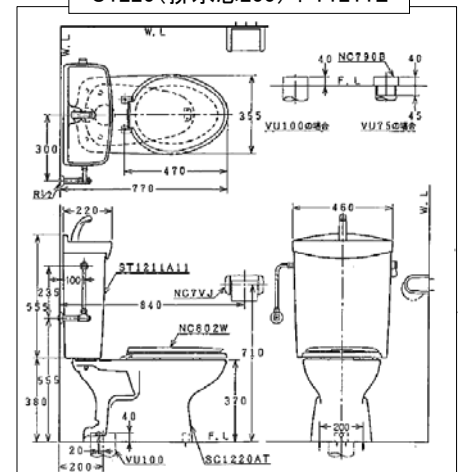


C1220 (排水芯200) + T1211L

T1220A 陶器製密結ロータンク手洗付・手洗なし タンク奥行 205mm

対応部品名	便器品番 C1220		税別価格 (円)	税込価格 (円)	代替 タンクセット (内部金具付) 対応終了
	洗浄方式	サイホン式			
	排水芯	床下 200			
1 タンクフタ 手洗付	T1220LFTKN	カラー	部品供給終了		陶器製タンクセット ・品番 MEST78-05 ・色番 BU8 (74ℓリ) ・税別価格 ¥47,000 ・税込価格 ¥51,700 ・陶器製 ・手洗付
1 タンクフタ 手洗なし	T1220FTKN	カラー	部品供給終了		
2 手洗吐水管	NC512LGV1	カラー	3,600	3,960	
3 ハンドル	MENC142A	-	4,300	4,730	
4 ボールタップ 手洗付※	JC78BLTGFN	-	11,600	12,760	
4 ボールタップ 手洗なし※	JC78BTGF	-	11,400	12,540	
5 ジャバラホース	P4237	-	800	880	
6 排水器具	MENC518CPD	-	6,900	7,590	
+7 ※フロートゴム同時交換	MEP5227	-	1,900	2,090	
7 フロートゴム (弁)	MEP5227	-	1,900	2,090	
8 密結ボルト	NC140E1A	-	2,300	2,530	
9 密結パッキン	NC1410G	-	700	770	
- 排水ゴムパッキン	NC81SG	-	1,900	2,090	

ボールタップは、商品初期設定部品と異なりますので、ご注意ください。
密結ボルトピッチ 140mm



※便器品番 C1220 は同一品番で他社製がございますのでご注意ください！

廃番品 タンク・便器組合せ 及び 対応可能部品一覧表

T77L 陶器製密結ロータンク手洗付・T77 陶器製密結ロータンク手洗なし

対応部品名	便器品番	C73S	C73P	税別価格 (円)	税込価格 (円)
	洗浄方式	洗い落し式			
	排水芯・高さ	床下 200	床上(壁) 148/155		
タンクフタ	手洗付	T522LF/KP カラー		部品供給終了	
タンクフタ	手洗なし	T522F/KP カラー		部品供給終了	
1 手洗吐水管		NC512LGV1 カラー		3,600	3,960
2 ハンドル		MENC142A		4,300	4,730
3 ボールタップ 手洗付		JC78BLFN		10,600	11,660
4 ボールタップ 手洗なし		JC78BF		10,200	11,220
5 ジャバラホース L=185mm		P4237		800	880
*6 排水器具 (フロートゴム含む)		TF-1890C-JA		4,100	4,510
7 フロートゴム (弁)		A-2028-JA		1,400	1,540
8 密結ボルト (2本1組)		NC140E1A		2,300	2,530
- 密結パッキン		デストリビュータ仕様のため不要		-	-

3 JC78BLFN



4 JC78BF



10 JC78BLTGFN



11 JC78BTG



5

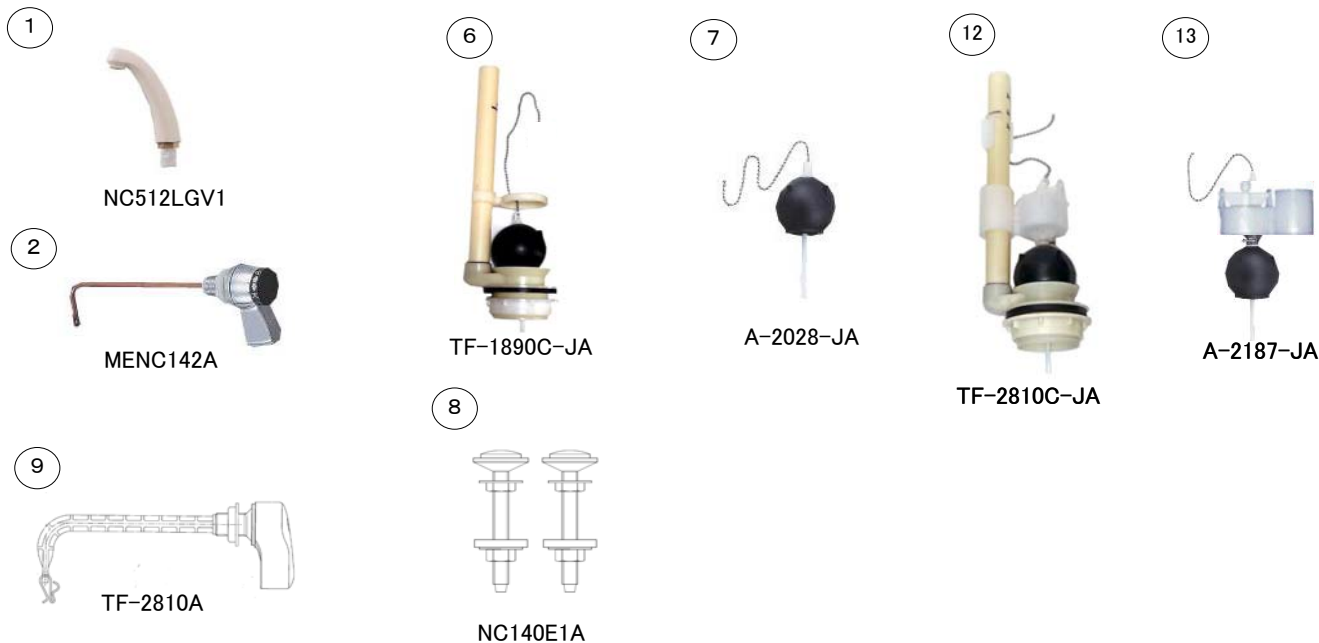


P4237

対応部品名	便器品番	C77S	C77P	C80S	C80P	税別価格 (円)	税込価格 (円)
	洗浄方式	ネオボルテックス式					
	排水芯・高さ	床下 200	床上(壁) 148/155	床下 200	床上(壁) 148/155		
タンクフタ	手洗付	T522LF/KP カラー				部品供給終了	
タンクフタ	手洗なし	T522F/KP カラー				部品供給終了	
1 手洗吐水管		NC512LGV1 カラー				3,600	3,960
9 ハンドル		TF-2810A カラー				4,300	4,730
- 手洗排水セット (フタ裏ノズル)		P5246				部品供給終了	
10 ボールタップ 手洗付		JC78BLTGFN				11,600	12,760
11 ボールタップ 手洗なし		JC78BTGF				11,400	12,540
5 ジャバラホース L=185mm		P4237				800	880
*12 排水器具 (フロートゴム含む)		TF-2810C-JA				4,800	5,280
13 フロートゴム (弁)		A-2187-JA				1,700	1,870
8 密結ボルト (2本1組)		NC140E1A				2,300	2,530
- 密結パッキン		デストリビュータ仕様のため不要				-	-

*流動式は部品供給終了しております。

ボールタップは、商品初期設定部品と異なりますので、ご注意ください。



タンク用部品 (ハンドル)

形状	品番	部品名	使用商品品番	備考	税別価格(円)	税込価格(円)
	MEJC793A	メンテナンス用 ロータンク ハンドル	ST0791-***E		4,300	4,730
	MENC142A	メンテナンス用 ロータンク ハンドル (大洗浄のみ)	ST78A-****A/ST78A-****C ST78B-****A/ST78U-****A T512D/T512LD/T512LDS T518D/T518LD/T532L/T538L ST1220A用		4,300	4,730
	NC43A		NCD438AL32PD NC432L38P T432/T432L	スミ付ロー タンク用	部品供給終了	
	NC430A		T438D/T438LD TV10/TV11 T10/T11	スミ付ロー タンク用 平付ロータ ンク用		
	NC140A		NCDZ512LPY T512D/T512LD T512LDS T518D/T518LD T532L/T538L ST78A-****A	密結タンク 用・右	4,300	4,730
	NC140AL		ST78A-****A ST78B-****A ST78U-****A T512D/T512LD T512LDS T518D/T518LD T532L/T538L	密結タンク 用・左	部品供給終了	
	NC142A	ロータンク用 ハンドル	ST1220A用 ST78A-1FE0C T512D/T512LD T518D/T518LD	密結タンク 用・右	部品供給終了	
	NC142AL		ST1220A用 ST78A-1FE0C T512D/T512LD T518D/T518LD	密結タンク 用・左	部品供給終了	
	NCV48A		STVH48L T48/T48L/T48E	和風簡易水 洗便器用	3,800	4,180
	NC98A		T552E/T552LE	洋風簡易水 洗便器用	部品供給終了	
	TF-1890A-JA		CS73用		4,300	4,730
	TF-2810A カラー		ST78B-****B/ST78B-****C/ST78B-****D ST78U-****B/ST78U-****C/ST78U-****D ST78FU-****D/ST79RU-****F ST79RU-****F#/ST79U-****E ST79U-****F/STV189FU-****A STV189FU-****D/STV189U-****D STV190FU-****F/STV190RU-****F STV190RU-****F#		4,300	4,730

カラー：BW1(ピュアホワイト)／BN8(オフホワイト)／
BU8(アイボリー)／LR8(ピンク)

タンク用部品(吐水管)

【限】・・・在庫限りの部品供給となります。

形状	品番	部品名	使用商品品番	備考	税別価格(円)	税込価格(円)
	NC512LGV1カラー	手洗吐水管	T512LDS T532L T538L ST78	中央吐水用 BW1/BN8/ BU8/LR8	3,600	3,960
	P4242	手洗吐水管		中央吐水用 止メリング付	1,900	2,090
	P4243	手洗吐水管	T10L T11L T140L NC130LP	右又は左吐水用 スミ付タンク用	1,900	2,090
	NC130LG2	手洗吐水管接続 ゴムキャップ	T10L T11L T140L NC178LBN NC430LBN NC431LBN	各1個入り	300	330
	P4235		NC98LBN	洋風簡易水洗 便器用 L=146mm	部品供給終了	
	P4236	手洗吐水管用 ジャバラホース	MEST78-05 T538L T532L	L=161mm	800	880
	P4237		T518LD T518LDS	L=185mm	800	880
	P4238		STVHN432タイプ T432L ST78Aタイプ	L=221mm	900	990
	P4239		NCZ43LP T438LD	L=245mm	900	990

タンク用部品 (ボールタップ)

形状	品番	部品名	代表使用商品品番	税別価格(円)	税込価格(円)	
	JC78BF	ボールタップ	ST78A 手洗無 洗い落とし用 補給水管無	NC430B NC430B1 NCD430B NC430BF NCD430BF NC438B NC780B	10,200	11,220
	JC78BLFN		T512LDS T532L, TV248LDT ST78A 手洗付 洗い落とし用 補給水管無	NC432LBN NC438LBN NC780LBN JC58BLVN JC78BLVN	10,600	11,660
	JC78BTGF		ST78A 手洗無 ST78B 手洗無 補給水管有	NC430TB NCD430TB NC438TB NC770TBT10 NC780TGBT10 JC58BTV JC58BTGV NC780TGB	11,400	12,540
	JC78BLTGFN		ST78A 手洗付 ST78B 手洗付 補給水管有	NC432LTBN NC438LTBN JC58BLTVN JC58BLTGVN NC780LTGBN	11,600	12,760
	NC178LBN		手洗付用ボールタップ	TV140LD T10L	左給水 NCD430LBN NC430LBN	11,400
	NC179LBN	TV141LD T11L		右給水 NCD431LBN NC431LBN	11,400	12,540
	NC98LBN		ST552	簡易水洗 便器用	部品供給終了	

タンク用部品(排水器具)

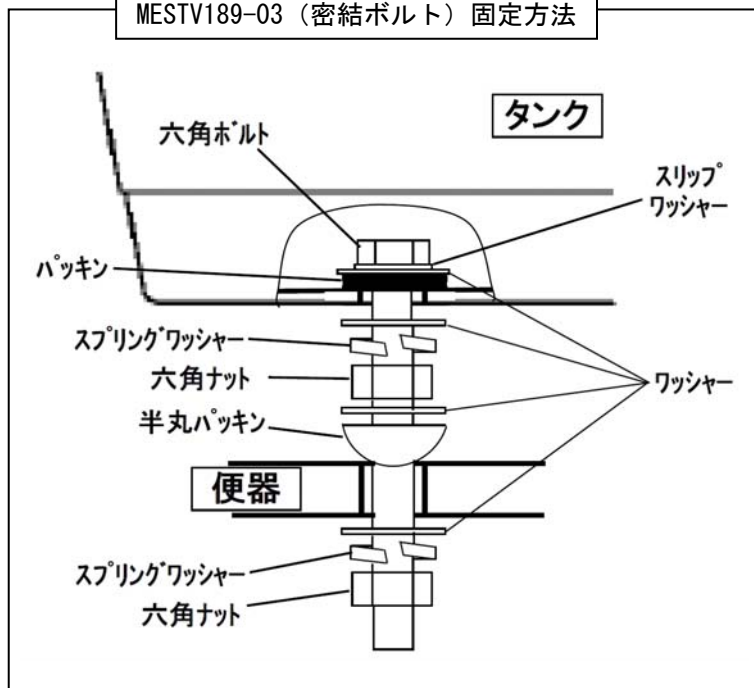
【限】・・・在庫限りの部品供給となります。

形状	品番	部品名	使用商品品番	備考	税別価格(円)	税込価格(円)
	NC43C32P	32mm 排水器具 和風便器用	T432 T432L	三角パッキン	部品供給終了	
	NC43C32PD		T438D T438LD	三角パッキン H9/11以降	部品供給終了	
	NCD43C32P			平パッキン H9/11以前	部品供給終了	
	MENC43C38P	38mm 排水器具 洋風便器用	T432 T432L T532L	三角パッキン	3,600	3,960
	NC43C38PD		T438D T438LD	三角パッキン H9/11以降	部品供給終了	
	MENC43C38P			平パッキン H9/11以前	3,600	3,960
	NC538CP	51mm 排水器具	T538 T538L	三角パッキン	部品供給終了	
	NCD512CP		T512D, T512LD TV248LDT	平パッキン	部品供給終了	
	MENC518CPD		T518D	三角パッキン	6,900	7,590
	MENC518CP		T518LD	平パッキン	6,900	7,590
	NC48CP	排水器具	T48, T48L T48E, T48LE	和風簡易水洗便器用	部品供給終了	
	NC98CP		T552E, T552LE	洋風簡易水洗便器用	部品供給終了	
	MEP5217		T512D, T512LD, T518L T518LD, TV10, TV11	ボールチェーン L=300mm	1,700	1,870
	MEP5227		NCD1211CP	ボールチェーン L=370mm	1,900	2,090
	P5262		T48, T48L T48E, T48LE	和風簡易水洗便器用 部品供給終了	1,600	1,760
	P5228		T552E, T552LE	洋風簡易水洗便器用 部品供給終了	1,600	1,760
	A-2028-JA	排水器具用 フロートゴム	CS73, ST78A	ボールチェーン L=265	1,400	1,540
	A-2187-JA		STV189U, ST80 ST78B ST78U	ボールチェーン L=185	1,700	1,870
	A-2187-JAX		ST79U型	ボールチェーン L=200	1,700	1,870
	LB626029		ST96A型	ボールチェーン L=200	2,700	2,970

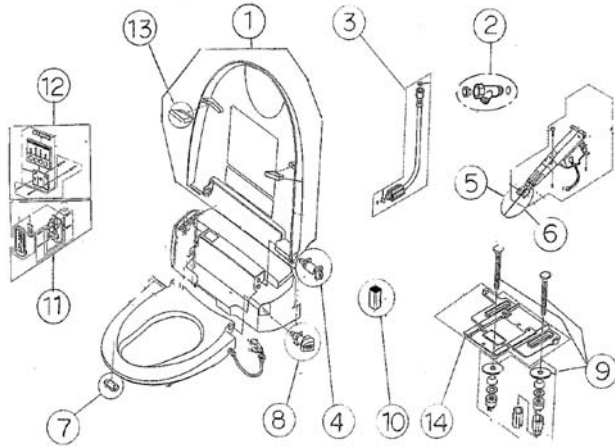
タンク用部品 (密結パッキン・密結ボルト・穴止め)

形状	品番	部品名	使用商品品番	備考	税別価格(円)	税込価格(円)
	NC140G	38mm 密結パッキン	T140L/T141L/T142 TV140LD/TV141LD TV142D T532/T532L		700	770
	NC1410G	51mm 密結パッキン	ST78A/CS860 T512/T512LD T518D/T518LD T538/T538L C1211/C1220 TV248LDT		700	770
	NC98G	32mm 密結パッキン	T552E T552LE	洋風簡易水洗便器用 部品供給終了	800	880
	MENC85G-1	密結パッキン	ST79U		2,200	2,420
	P10 カラー	穴止め	BW1 (ビュアホワイト) BN8 (オフホワイト) BU8 (アイボリー) LR8 (ピンク)		400	440
	NC140E1A	密結ボルト	T532L, T538L T140L, ST78B ST78U, ST79U	上部三角パッキン 下部平パッキン	2,300	2,530
	NCD140E1	密結ボルト	T512LDS TV248LDT ST78A	上部平パッキン 下部半丸パッキン	2,300	2,530
	MESTV189-03	密結ボルト	STV189		2,300	2,530

MESTV189-03 (密結ボルト) 固定方法



部品供給期間終了



No.	部品番号	部品名	入数	価格 (円)	備考
9	HC-3000PT112	ボルトセットA	1	部品供給終了	T用 2本セット (2本必要/1台)
	HC-3000PT113	ボルトセットB	1	部品供給終了	E, D用 2本セット (2本必要/1台)
10	HC-DC-D	リモコン	1	部品供給終了	D, T用
11	HC-3000PT120	リモコン	1	部品供給終了	D用
	HC-3000PT122	リモコン	1	部品供給終了	D用
12	HC-3000PT116	リモコン	1	部品供給終了	T用
13	HC-3000PT098	便座フタゴムクッション	1	部品供給終了	2個セット (2個必要/1台)
14	HC-3000PT111	チルトベース組	1	供給終了	T用

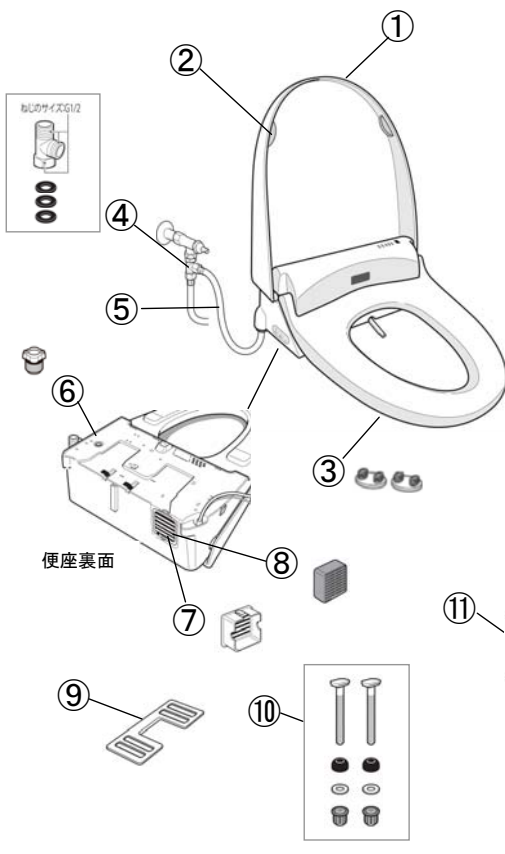
No.	部品番号	色	部品名	入数	価格 (円)	備考
1	HC-3000PT097	BN8	便座フタ	1	部品供給終了	E, D用
	JCS105PT129					
	HC-3000PT093	BU8	便座フタ	1	部品供給終了	E, D用
	JCS105PT129					
	HC-3000PT095	LGM	便座フタ	1	部品供給終了	E, D用
	JCS105PT129					
	HC-3000PT092	LR8	便座フタ	1	部品供給終了	E, D用
	JCS105PT129					
	HC-3000PT090	BN8	便座フタ	1	部品供給終了	T用
	JCS105PT129					
	HC-3000PT086	B	便座フタ	1	部品供給終了	T用
	JCS105PT129					
	HC-3000PT088	LGM	便座フタ	1	部品供給終了	T用
	JCS105PT129					
HC-3000PT085	LR8	便座フタ	1	部品供給終了	T用	
JCS105PT129						
2	JCS105PT123		分岐水栓	1	供給終了	
3	HC-3000PT124		クイック連結ホース	1	供給終了	
4	HC-3000PT002		便座フタダンパー	1	供給終了	
5	HC-3000PT010		おしりノズル	1	供給終了	
6	HC-3000PT011		ビデノズル	1	供給終了	
7	HC-3000PT106		便座ゴムクッション	1	供給終了	1個セット (3個必要/1台)
8	HC-3000PT001		便座ダンパー	1	供給終了	



温水洗浄便座 JCS-210DRN

2022年4月～ 現行品

納期：ご注文受付後、通常、営業日10日後の出荷となります。
*は通常、営業日3日後の出荷となります。

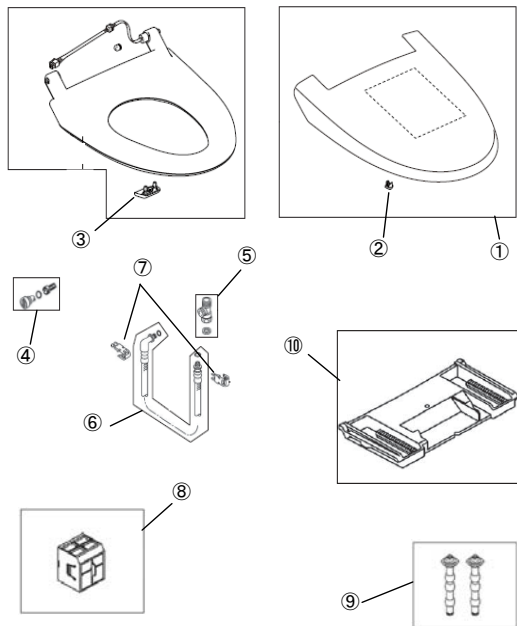


No.	部品番号	部品名	入数	税別価格 (円)	税込価格 (円)
1	50488810	便座ふたセット (ピュアホワイトBW1)	1	9,300	10,230
2	50451601	便座ふたゴムクッション (左右セット)	1	1,400	1,540
3	50451602	便座ゴムクッション (2個セット) (2個/1台)	1	1,400	1,540
4	50418593	分岐金具セット	1	2,600	2,860
5	50420560	給水ホース	1	2,300	2,530
6	50401552	水抜き栓	1	1,600	1,760
7	50451585	脱臭カセット	1	1,400	1,540
8	02030115	脱臭フィルター	1	3,300	3,630
9	50418588	固定プレート	1	1,600	1,760
10	50418587	取付けボルトセット	1	2,300	2,530
11	50488812	リモコン本体	1	27,000	29,700
12	50403652	リモコンホルダーセット	1	2,000	2,200
	50488811	取扱説明書	1	2,200	2,420
*	JCS-210DRN BW1	温水洗浄便座一式	1	103,000	113,300

カラー：BW1 (ピュアホワイト)



納期：ご注文受付後、通常、営業日10日後の出荷となります。

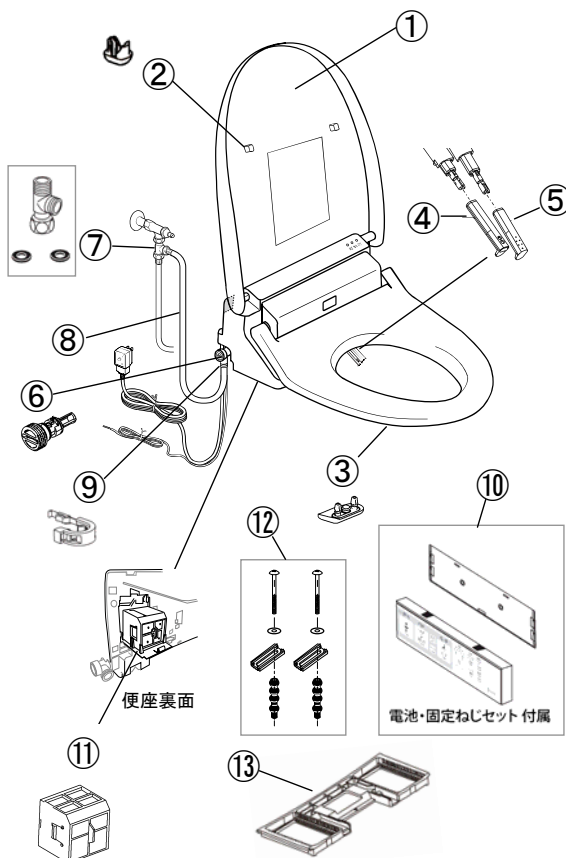


No.	部品番号	部品名	入数	税別価格 (円)	税込価格 (円)
1	J31-142/BW1	便ふたキット (ピュアホワイト)	1	7,600	8,360
	J31-142/BN8	便ふたキット (オフホワイト)	1	7,600	8,360
	J31-142/LR8	便ふたキット (ピンク)	1	7,600	8,360
2	J31-9513	便ふた脚ゴム (1個入) (2個/1台)	1	1,600	1,760
3	J31-5112	便座脚ゴム (左右セット)	1	1,600	1,760
4	J31-6340	ストレーナー	1	2,700	2,970
5	J50-007	分岐金具	1	3,200	3,520
6	J31-115	給水ホース	1	4,900	5,390
7	J50-643	クリップ (2個入)	1	2,200	2,420
8	J31-29	脱臭カセット	1	4,400	4,840
9	J31-122	固定ボルトセット (2本入)	1	4,400	4,840
10	J31-105	本体固定プレート	1	4,400	4,840
	J31-1000	取扱説明書	1	2,700	2,970

カラー：BW1 (ピュアホワイト) / BN8 (オフホワイト) / LR8 (ピンク)



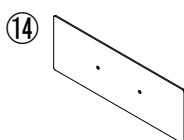
納期：海外調達品のため、在庫状況により30～60日後の出荷となります。



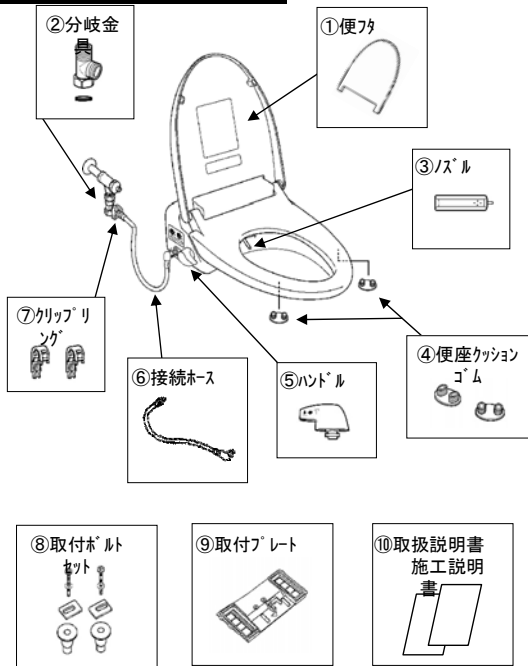
No.	部品番号	部品名	入数	税別価格 (円)	税込価格 (円)
1	J32-01/BW1	便ふたキット (ピュアホワイト)	1	10,200	11,220
	J32-01/BN8	便ふたキット (オフホワイト)	1	10,200	11,220
	J32-01/LR8	便ふたキット (ピンク)	1	10,200	11,220
2	J32-02	便ふた用ゴム脚 (1個入) (2個/1台)	1	2,400	2,640
3	J32-07	便座用ゴム脚 (1個入) (2個/1台)	1	2,900	3,190
4	J32-13	おしりノズル先端	1	3,900	4,290
5	J32-14	ビデノズル先端	1	3,800	4,180
6	J32-16	ストレーナー	1	4,900	5,390
7	J32-17	分岐金具	1	5,400	5,940
8	J32-18	連結ホース	1	9,800	10,780
9	J32-19	クリップ	1	4,000	4,400
10	J32-23	リモコン	1	11,800	12,980
11	J32-26	脱臭カセット	1	7,100	7,810
12	J32-27	固定ボルトセット (2本入)	1	7,500	8,250
13	J32-28	本体固定プレート	1	8,300	9,130
	J32-29	取扱説明書	1	4,300	4,730
14*	J32-30	プレート	1	3,000	3,300

カラー：BW1 (ピュアホワイト) / BN8 (オフホワイト) / LR8 (ピンク)

* 既設 温水洗浄便座リモコンのビス穴隠しの為のプレートです。



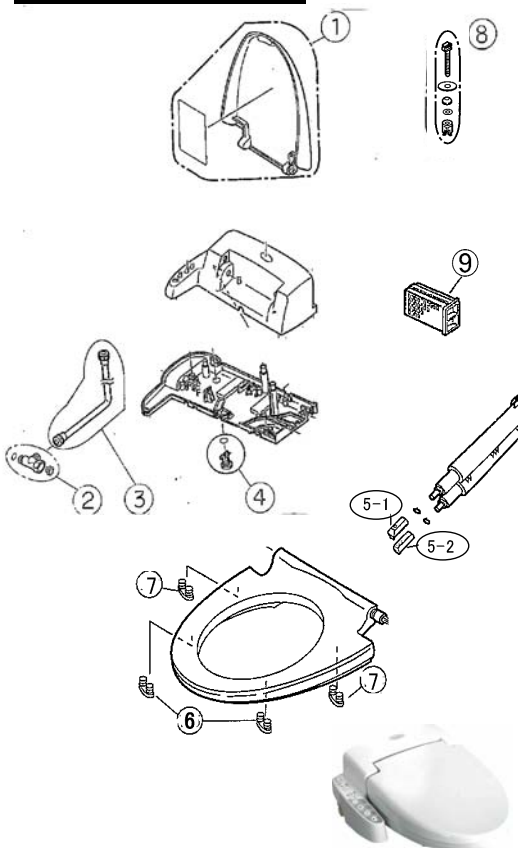
部品供給期間終了



No.	部品番号	部品名	入数	価格 (円)	備考
1	J50-142/BW1	便フタ (BW1)	1	部品供給終了	
	J50-142/BN8	便フタ (BN8)	1	部品供給終了	
2	J50-007	分岐金具	1	部品供給終了	ハネ付
3	J50-3400	ノズル	1	部品供給終了	
4	J50-5112		1	部品供給終了	2個入
5	J50-210		1	部品供給終了	
6	J50-115	接続ホース	1	部品供給終了	
7	J50-643	クリップリング	1	部品供給終了	2個入
8	J50-122	取付ボルトセット	1	部品供給終了	2本1組
9	J50-105	取付プレート	1	部品供給終了	
10	J50-1000	取扱説明書 施工説明書	1	部品供給終了	



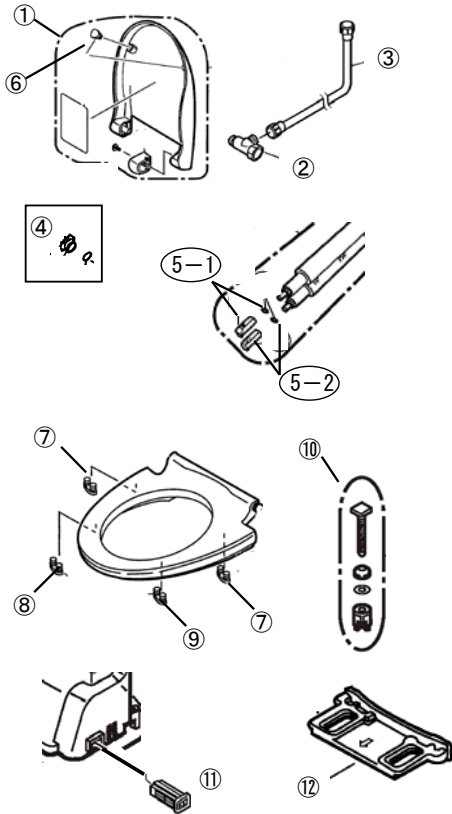
部品供給期間終了



No.	部品番号	部品名	入数	税別価格 (円)	税込価格 (円)	備考
1	661 171 4138	便座カバーセット (JCS552EN) BN8	1	部品供給終了		EN用
	661 171 4145	便座カバーセット (JCS552EN) BU8	1	部品供給終了		EN用
	661 171 4169	便座カバーセット (JCS552EN) LR8	1	部品供給終了		EN用
	661 171 4176	便座カバーセット (JCS552EN) BW1	1	部品供給終了		EN用
	661 171 4183	便座カバーセット (JCS552DN) BN8	1	部品供給終了		DN用
	661 171 4190	便座カバーセット (JCS552DN) BU8	1	部品供給終了		DN用
	661 171 4206	便座カバーセット (JCS552DN) LR8	1	部品供給終了		DN用
	661 171 4213	便座カバーセット (JCS552DN) BW1	1	部品供給終了		DN用
2	661 149 5983	分岐金具	1	部品供給終了		分岐水栓
3	661 186 6936	給水ホース	1	部品供給終了		
4	661 057 1350	排水栓	1	部品供給終了		セットで手配下さい
	661 064 5198	0リング	1	部品供給終了		
5-1	661 170 2036	ノズル・おしり	1	部品供給終了		セットで手配下さい
	661 171 0154	0リング	1	部品供給終了		
5-2	661 170 2043	ノズル・ビデ	1	部品供給終了		セットで手配下さい
	661 171 0154	0リング	1	部品供給終了		
6	661 167 6795	便座脚ゴム前 T=5.0	1	部品供給終了		1個入り (2個必要/1台)
7	661 166 0183	便座脚ゴム後 T=3.0	1	部品供給終了		1個入り (2個必要/1台)
8	661 150 9154	ボルトセット	1	部品供給終了		1本入り (2本必要/1台)
9	661 080 2829	脱臭力セット	1	部品供給終了		DN用
	661 168 1010	取扱説明書	1	部品供給終了		

※【BU8色】長年ご愛顧をいただいておりますが、2016年に部品供給期間（保証書記載：部品保有期間 廃番後6年間）を終了いたしました。

部品供給期間終了



No.	部品番号	色	部品名	入数	価格 (円)	備考
1	661 203 5027	BN8	便座カバーセット	1	供給終了	カバークッション付
2	661 149 5983		分岐金具	1	供給終了	分岐水栓
3	661 186 6936		給水ホース	1	供給終了	
4	661 163 4221		排水栓	1	供給終了	セットで手配下さい
	632 652 2431		Oリング (P12)	1	供給終了	
5-1	661 119 0154		ノズル, おしり	1	供給終了	セットで手配下さい
	661 080 2034		Oリング	1	供給終了	
5-2	661 119 0161		ノズル, ビデ	1	供給終了	セットで手配下さい
	661 080 2034		Oリング	1	供給終了	
6	661 094 4826		便ふた脚ゴム	1	供給終了	1個入り (2個必要/1台)
7	661 171 7962		便座脚ゴム後 T=8.5	1	供給終了	1個入り (2個必要/1台)
8	661 166 0183		便座脚ゴム前左 T=3.0	1	供給終了	1個入り (1個必要/1台)
9	661 167 6795		便座脚ゴム前右 T=5.0	1	供給終了	1個入り (1個必要/1台)
10	661 141 1303		ボルトセット	1	供給終了	1個入り (2個必要/1台)
11	661 202 4304		脱臭カセット	1	供給終了	
12	661 169 4683		本体固定プレート	1	供給終了	
	661 203 4648		取扱説明書	1	供給終了	
	JCS-553DNN	BN8	脱臭付温水洗浄便座一式	1	供給終了	

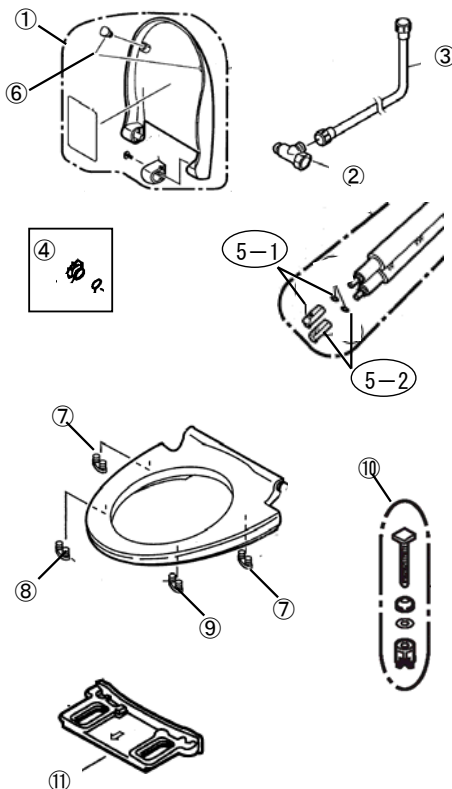
部品供給期間終了

カラー：BN8 (オフホワイト)

※特定顧客向け BM便器セット温水洗浄便座



納期：海外調達品のため、在庫状況により30~60日後の出荷となります。



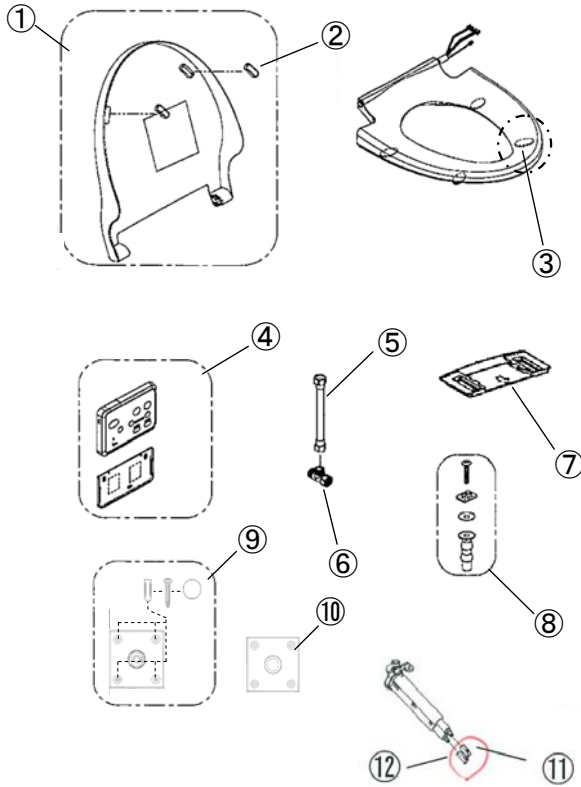
No.	部品番号	部品名	入数	税別価格 (円)	税込価格 (円)	備考
1	8012-0121-01	便座カバーセットBW1	1	7,600	8,360	カバークッション付
	661 203 5010	便座カバーセットBN8	1	部品供給終了		カバークッション付
2	661 149 5983	分岐金具	1	4,300	4,730	分岐水栓
3	661 186 6936	給水ホース	1	4,300	4,730	
4	661 163 4221	排水栓	1	1,000	1,100	セットで手配下さい
	632 652 2431	Oリング (P12)	1	500	550	
5-1	661 119 0154	ノズル, おしり	1	1,300	1,430	セットで手配下さい
	661 080 2034	Oリング	1	500	550	
5-2	661 119 0161	ノズル, ビデ	1	1,300	1,430	セットで手配下さい
	661 080 2034	Oリング	1	500	550	
6	661 094 4826	便ふた脚ゴム	1	1,300	1,430	1個入り (2個必要/1台)
7	661 171 7962	便座脚ゴム後 T=8.5	1	1,300	1,430	1個入り (2個必要/1台)
8	661 166 0183	便座脚ゴム前左 T=3.0	1	1,300	1,430	1個入り (1個必要/1台)
9	661 167 6795	便座脚ゴム前右 T=5.0	1	1,300	1,430	1個入り (1個必要/1台)
10	661 141 1303	ボルトセット	1	2,300	2,530	1個入り (2個必要/1台)
11	661 169 4683	本体固定プレート	1	1,700	1,870	
	661 201 9225	取扱説明書	1	1,700	1,870	
	JCS-553ENN	カラー	1	供給終了		

カラー：BN8 (オフホワイト), BW1 (ビュアホワイト)

※特定顧客向け BM便器セット温水洗浄便座



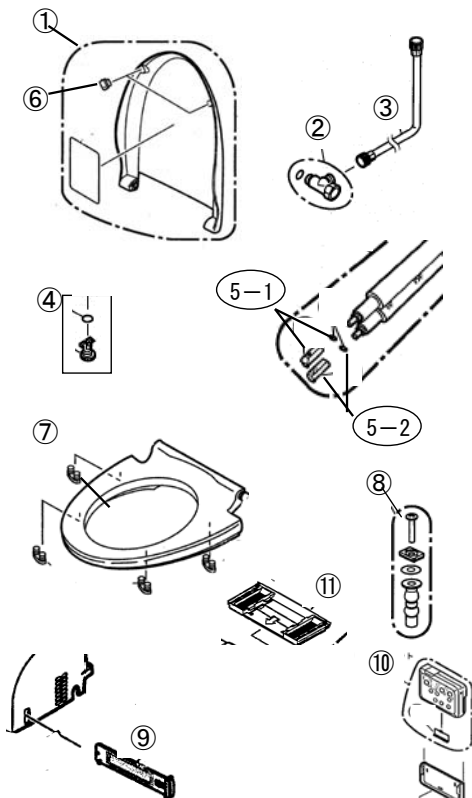
納期：海外調達品のため、在庫状況により30～60日後の出荷となります。



No.	部品番号	部品名	入数	税別価格 (円)	税込価格 (円)
1	8092-0460-00	便座カバーセット (JCS-571ENB用)	1	9,500	10,450
	8092-0460-01	便座カバーセット (JCS-572ENB用)	1	9,500	10,450
2	4072-0006-00	便ふた脚ゴム (共用・1個入り)	1	1,100	1,210
3	8092-0646-00	便座脚ゴム (JCS-571ENB用)	1台分	5,400	5,940
	8092-0486-00	便座脚ゴム (JCS-572ENB用)	1台分	5,400	5,940
4	8012-2294-00	リモコンセット	1	19,500	21,450
5	8012-0993-00	給水ホース	1	4,700	5,170
6	4322-0040-00	分岐金具	1	3,800	4,180
7	8012-1047-00	本体固定プレート	1	3,500	3,850
8	8012-9982-09	ボルトセット (1個入り)	1	2,400	2,640
9	DPU10X0707	電源プレートセット	1	10,200	11,220
10	ME95450	電源プレート	1	1,400	1,540
11	4372-0017-00	ノズルチップ (おしり)	1	900	990
12	4372-0018-00	ノズルチップ (ビデ)	1	900	990
13	4392-0017-00	ストレーナー	1	1,900	2,090
	6522-0378-00	取扱説明書 (JCS-571ENB用)	1	2,200	2,420
	6522-0462-00	取扱説明書 (JCS-572ENB用)	1	2,200	2,420
	6522-0460-00	使用ガイド	1	4,700	5,170



納期：海外調達品のため、在庫状況により30～60日後の出荷となります。



No.	部品番号	部品名	入数	税別価格 (円)	税込価格 (円)	備考
1	661 196 3840	便座カバーセット BW1	1	7,600	8,360	カバークッション付
2	661 149 5983	分岐金具	1	4,300	4,730	分岐水栓
3	661 186 6936	給水ホース	1	4,300	4,730	
4	661 057 1350	排水栓	1	1,000	1,100	セットで手配下さい
	661 064 5198	リング	1	500	550	
5-1	661 170 2036	ノズル, おしり	1	1,300	1,430	セットで手配下さい
	661 171 0154	リング	1	500	550	
5-2	661 170 2043	ノズル, ビデ	1	1,300	1,430	セットで手配下さい
	661 171 0154	リング	1	500	550	
6	661 195 3537	便ふた脚ゴム	1	1,300	1,430	1個入り (2個必要/1台)
7	661 167 6795	便座脚ゴム T=5.0	1	1,300	1,430	1個入り (4個必要/1台)
8	661 195 4145	ボルトセット	1	2,300	2,530	1本入り (2本必要/1台)
9	661 195 4046	脱臭フィルター	1	1,100	1,210	
10	661 196 7749	リモコン本体	1	14,100	15,510	セットで手配下さい
	661 096 9256	リモコンホルダー	1	2,000	2,200	
11	661 195 4060	本体固定プレート	1	3,300	3,630	
	661 195 4183	取扱説明書	1	1,700	1,870	
JCS57D BW1		脱臭付温水洗浄便座	1	部品供給終了		リモコン付

搭載便器 C89SG/C89SHG

CS89SG-B/CS89SG-C/CS89SGR-B/CS89SGR-C

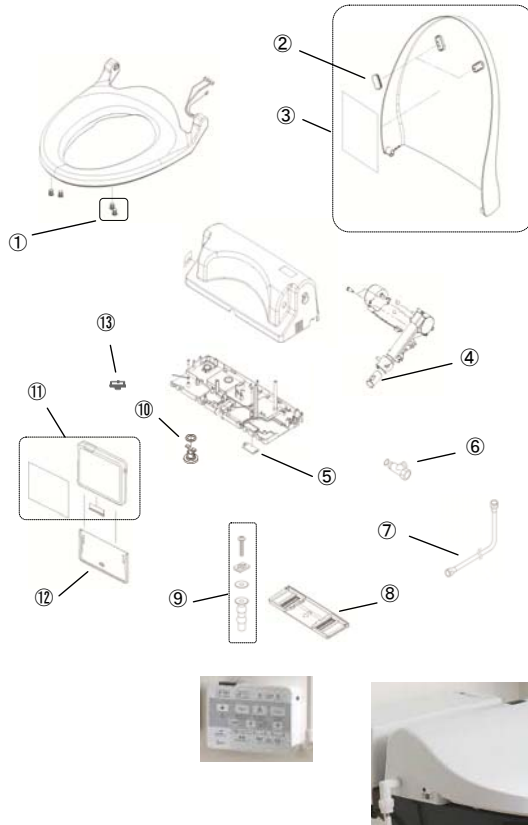
CS8901SG-B/CS8901SG-C/CS8901SGR-B/CS8901SGR-C

便器セット品番 SMA890S/SMA890SH/SMA890SR/SMA890SHR

SMA891S/SMA891SH/SMA891SR/SMA891SHR



納期：海外調達品のため、在庫状況により30~60日後の出荷となります。



No.	部品番号	部品名	入数	税別価格 (円)	税込価格 (円)
1	8092-0375-00	便座脚ゴム (片側分2個入り)	1	1,100	1,210
2	4072-0022-00	便ふた脚ゴム (2個入り)	1	900	990
3	8012-1992-00	便座カバーセット (BW1)	1	7,700	8,470
	8012-1992-01	便座カバーセット (BN8)	1	7,700	8,470
4	8012-1992-02	便座カバーセット (LR8)	1	7,700	8,470
	8012-1991-01	ノズルセット (A)	1	700	770
5	4392-0014-00	脱臭フィルター	1	1,100	1,210
6	4322-0039-00	分岐金具	1	3,800	4,180
7	8012-0993-00	給水ホース	1	4,700	5,170
8	8012-1985-00	本体固定プレート	1	1,700	1,870
9	8012-9982-09	ボルトセット (1本入り (2本必要/1台))	1	2,400	2,640
10	8012-0005-00	排水栓	1	1,000	1,100
11	8092-0370-00	リモコン セット	1	15,300	16,830
12	8012-0099-01	リモコンホルダー	1	1,400	1,540
13	4392-0008-00	ストレーナー	1	1,100	1,210
	6522-0351-00	取扱説明書	1	1,700	1,870
	JCS-580DRA	自動開閉 脱臭付温水洗浄便座	1		部品供給終了

部品供給期間終了

搭載便器 C806SG

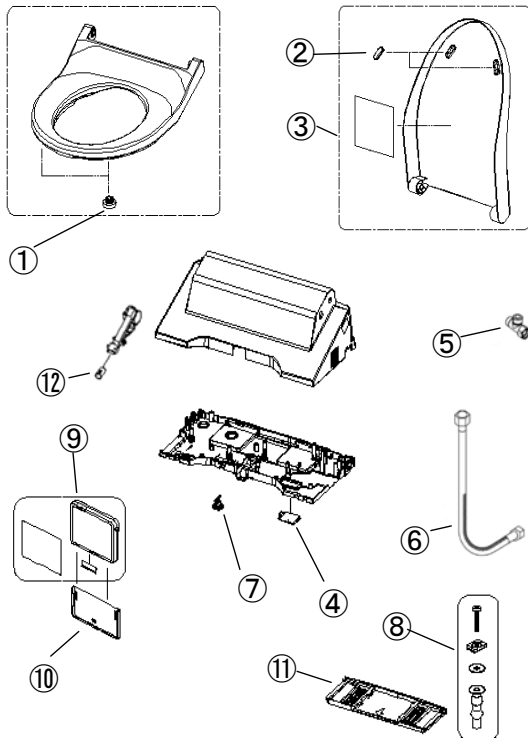
CS8060-SGB/CS8060-SGC/CS8060-RGB/CS8060-RGC

便器セット品番 SMA8061SGB/SMA8061SGC/SMA8061RGB/SMA8061RGC

便座 JCS-590DRN

2018年4月~2020年10月 廃番

納期：海外調達品のため、在庫状況により30~60日後の出荷となります。

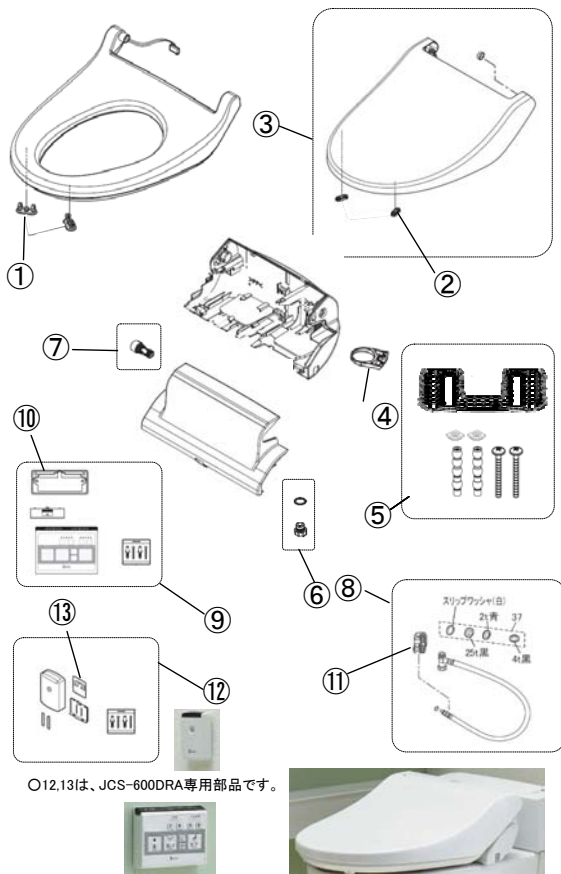


No.	部品番号	部品名	入数	税別価格 (円)	税込価格 (円)	備考
1	4072-0028-00	便座脚ゴム1個入り (2個/1台)	1	2,100	2,310	1個入
2	4072-0020-00	便ふた脚ゴム1個入り (2個/1台)	1	1,800	1,980	1個入
3	8092-0661-00	便座カバーセットBW1	1	13,000	14,300	
	8092-0661-01	便座カバーセットBN8	1	13,000	14,300	
	8092-0661-02	便座カバーセットLR8	1	13,000	14,300	
4	4392-0014-00	脱臭フィルター	1	1,100	1,210	
5	4322-0040-00	分岐金具	1	3,800	4,180	
6	8012-2321-00	給水ホース	1	6,500	7,150	
7	8012-0005-00	排水栓	1	1,000	1,100	
8	8012-9982-09	ボルトセット	1	2,400	2,640	1本入
9	8092-0668-00	リモコン セット	1	15,200	16,720	
10	8012-0099-01	リモコンホルダー	1	1,400	1,540	
11	8012-2286-02	本体固定プレート	1	3,500	3,850	
12	8012-1245-01	ノズルセット (A)	1	1,400	1,540	
13	6522-0472-00	取扱説明書	1	1,700	1,870	
	JCS-590DRN ガ-	リモコン脱臭付温水洗浄便座	1		部品供給終了	

カラー：BW1 (ピュアホワイト)/BN8 (オフホワイト)/LR8 (ピンク)



納期：ご注文受付後、通常、営業日10日後の出荷となります。
※は通常、営業日3日後の出荷となります。



No.	部品番号	部品名	入数	税別価格 (円)	税込価格 (円)
1	DL729A-S6CB0	便座脚ゴム(1個入)(2個/1台)	1	1,500	1,650
2	DL729B-S6CB0	便ふた脚ゴムEG(1個入)(2個/1台)	1	2,100	2,310
3	DL646STYKCS0	便ふたユニット (JCS-600DRA BW1用)	1	9,200	10,120
	DL646SFYKCS0	便ふたユニット (JCS-600DRA BN8用)	1	9,200	10,120
	DL646STYJCS0	便ふたユニット (JCS-600DRN BW1用)	1	9,200	10,120
	DL646SFYJCS0	便ふたユニット (JCS-600DRN BN8用)	1	9,200	10,120
4	DL661A-S7CB0	脱臭フィルター	1	3,200	3,520
※5*	MEP69423	便座固定部材セット (ボルトセット2個入り)	1	6,000	6,600
6	MEP69284	タンクドレインセット	1	2,600	2,860
7	DL314A-QKCS0	水抜き栓セット	1	2,600	2,860
8	DL432A-TSC00	給水ホース分岐金具セット	1	7,600	8,360
9	MEP69285	リモコンセット (JCS-600DRA用)	1	7,600	8,360
	MEP69286	リモコンセット (JCS-600DRN用)	1	7,600	8,360
10	DL0DCP-Z5H	リモコンホルダー	1	2,400	2,640
11	DL792X-EGCS0	クイックファスナー (給水ホース用)	1	1,000	1,100
12	MEP69287	ひとセンサーセット	1	8,700	9,570
13	DL250V-AJCS0	ひとセンサーリモコンホルダー	1	2,100	2,310
	ADL943PZYKCO	取扱説明書 (JCS-600DRA)	1	1,700	1,870
	ADL943PZYJCO	取扱説明書 (JCS-600DRN)	1	1,700	1,870
	ADL944PZYJCA	施工説明書	1	1,700	1,870
※	JCS-600DRA カラー	自動開閉 脱臭付温水洗浄便座	1	192,000	211,200
※	JCS-600DRN BN8	脱臭付温水洗浄便座	1	103,000	113,300
※	JCS-602DRN BW1	脱臭付温水洗浄便座	1	103,000	113,300

カラー：BW1 (ビュアホワイト) / BN8 (オフホワイト)

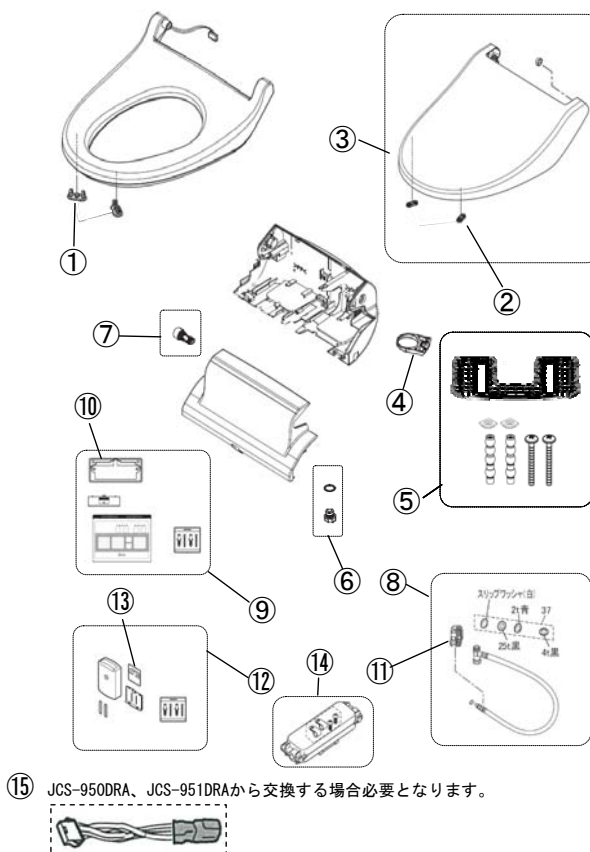
* 商品初期設定部品と異なります。

※JCS-600DRA (N) には便器固定ボルトは同梱されていません。JCS-602DRNには同梱。

温水洗浄便座 JCS-601DRA

2019年4月～現行品

納期：ご注文受付後、通常、営業日10日後の出荷となります。
※は通常、営業日3日後の出荷となります。



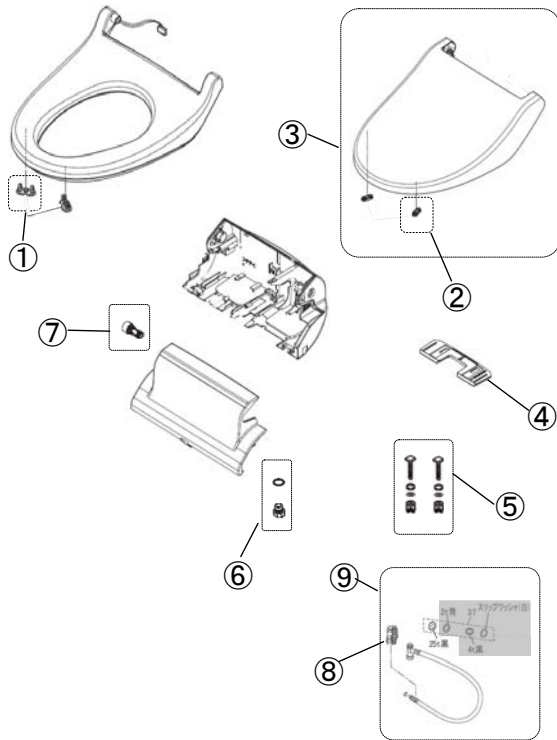
No.	部品番号	部品名	入数	税別価格 (円)	税込価格 (円)
1	DL729A-S6CB0	便座脚ゴム(1個入)(2個/1台)	1	1,500	1,650
2	DL729B-S6CB0	便ふた脚ゴムEG(1個入)(2個/1台)	1	2,100	2,310
3	DL646STYKCS0	便ふたユニット (JCS-601DRA BW1用)	1	9,200	10,120
	DL646SFYKCS0	便ふたユニット (JCS-601DRA BN8用)	1	9,200	10,120
4	DL661A-S7CB0	脱臭フィルター	1	3,200	3,520
※5*	MEP69423	便座固定部材セット (ボルトセット2個入り)	1	6,000	6,600
6	MEP69284	タンクドレインセット	1	2,600	2,860
7	DL314A-QKCS0	水抜き栓セット	1	2,600	2,860
8	DL432A-TSC00	給水ホース分岐金具セット	1	7,600	8,360
9	MEP69304	リモコンセット (JCS-601DRA用)	1	7,600	8,360
10	DL0DCP-Z5H	リモコンホルダー (JCS-601DRA用)	1	2,400	2,640
11	DL792X-EGCS0	クイックファスナー (給水ホース用)	1	1,000	1,100
12	MEP69287	ひとセンサーセット (JCS-601DRA用)	1	8,700	9,570
13	DL250V-AJCS0	ひとセンサーリモコンホルダー	1	2,100	2,310
	ADL604NZYHCO	コネクター保護カバーセット	1	2,800	3,080
	ADL943PZYHCO	取扱説明書 (JCS-601DRA)	1	1,700	1,870
	ADL944PZYHCA	施工説明書 (JCS-601DRA)	1	1,700	1,870
※	JCS-601DRA カラー	自動開閉 脱臭付温水洗浄便座	1	192,000	211,200
※15	MEP96846	交換ハーネス	1	2,000	2,200

カラー：BW1 (ビュアホワイト) / BN8 (オフホワイト)

* 商品初期設定部品と異なります。



納期：ご注文受付後、通常、営業日10日後の出荷となります。

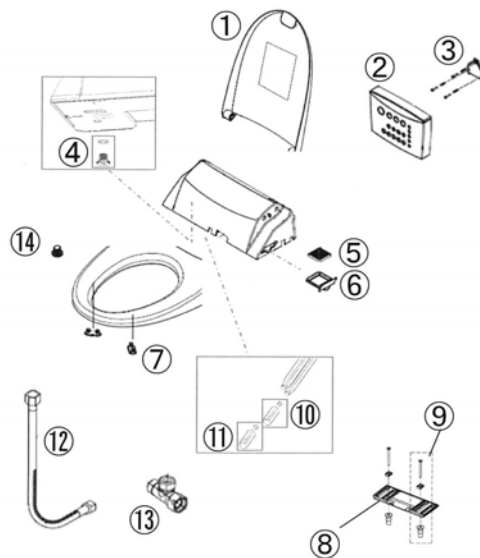


No.	部品番号	部品名	入数	税別価格 (円)	税込価格 (円)
1	DL729A-S6CBO	便座脚ゴム (1個入) (2個/1台)	1	1,500	1,650
2	DL729B-S6CBO	便ふた脚ゴムEG (1個入) (2個/1台)	1	2,100	2,310
3	ADL009WTXRCO	便ふたユニット (JCS-610ENN BW1)	1	9,200	10,120
4	ADL64KSZYJCO	脱着板 (パッキン付)	1	2,200	2,420
5	ADL55BNZHACO	便座固定ボルトセット (2個入り)	1	1,900	2,090
6	MEP69284	タンクドレインセット	1	2,600	2,860
7	DL314A-QKCSO	水抜栓セット	1	2,600	2,860
8	DL792X-EGCSO	クイックファスナー (給水ホース用)	1	1,000	1,100
9	DL432A-TSCOO	給水ホース分岐金具セット	1	7,600	8,360
	ADL943PZXRCO	取扱説明書 (JCS-610ENN)	1	1,700	1,870
	ADL944PZXRCO	施工説明書 (JCS-610ENN)	1	1,700	1,870



部品供給期間終了

納期：海外調達品のため、在庫状況により30～60日後の出荷となります。



No.	部品番号	部品名	入数	税別価格 (円)	税込価格 (円)	備考
1	ME850-08	便座フタBW1	1			部品供給終了
	ME850-38	便座フタBN8	1			部品供給終了
	ME850-43	便座フタLR8	1			部品供給終了
2	ME850-31	リモコン本体	1			部品供給終了
3	ME850-10	リモコンホルダーセット	1			部品供給終了
4	ME850-11	排水栓セット	1			部品供給終了
5	ME850-33	脱臭フィルター	1			部品供給終了
6	ME850-03	脱臭カセットBW1	1			部品供給終了
	ME850-40	脱臭カセットBN8	1			部品供給終了
	ME850-45	脱臭カセットLR8	1			部品供給終了
7	ME850-06	便座脚ゴム	1			部品供給終了
8	ME850-09	本体固定プレート	1			部品供給終了
9	ME850-51	固定ボルトセット	2			部品供給終了
10	ME850-22	ノズル、おしり (下側)	1			部品供給終了
11	ME850-21	ノズル、ビデ (上側)	1			部品供給終了
12	ME850-27	給水ホース	1			部品供給終了
13	ME850-28	分岐金具	1			部品供給終了
14	ME850-19	ストレーナー	1			部品供給終了
	ME850-54	取扱説明書	1			部品供給終了

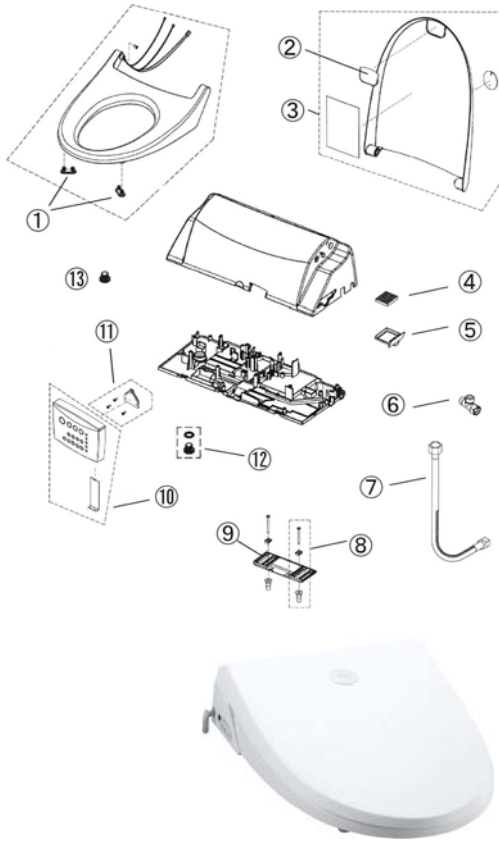
カラー：BW1 (ピュアホワイト)/BN8 (オフホワイト)/LR8 (ピンク)

※ノズル仕様：ツインノズル



部品供給期間終了

納期：海外調達品のため、在庫状況により30～60日後の出荷となります。



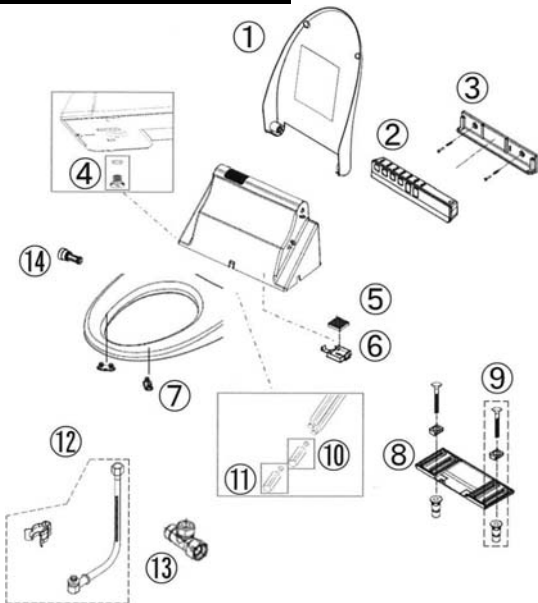
No.	部品番号	部品名	入数	税別価格 (円)	税込価格 (円)	備考
1	ME850-06	便座脚ゴム(1個入)(2個/1台)	1			部品供給終了 1個入
2	ME850-07	便ふた脚ゴム	1			部品供給終了 1個入
3	ME851-08	便フタセットBW1	1			部品供給終了
	ME851-38	便フタセットBN8	1			部品供給終了
4	ME851-43	便フタセットLR8	1			部品供給終了
	ME850-33	脱臭フィルタ	1			部品供給終了
5	ME850-03	脱臭カセットBW1	1			部品供給終了
	ME850-40	脱臭カセット	1			部品供給終了
	ME850-45	脱臭カセット	1			部品供給終了
6	ME850-28	分岐金具	1			部品供給終了 平パッキン付
7	ME850-27	給水ホース	1			部品供給終了
8	ME850-51	固定ボルトセット	2			部品供給終了 2本セット
9	ME850-09	本体固定プレート	1			部品供給終了
10	ME851-31	リモコン本体	1			部品供給終了
11	ME850-10	リモコンホルダーセット	1			部品供給終了 ビス付
12	ME850-11	排水栓セット	1			部品供給終了 Oリング付
13	ME851-19	ストレーナー	1			部品供給終了
	ME851-54	取扱説明書	1			部品供給終了

カラー：BW1(ピュアホワイト)/BN8(オフホワイト)/LR8(ピンク)
 ※ノズル仕様：ツインノズル



部品供給期間終了

納期：海外調達品のため、在庫状況により30～60日後の出荷となります。



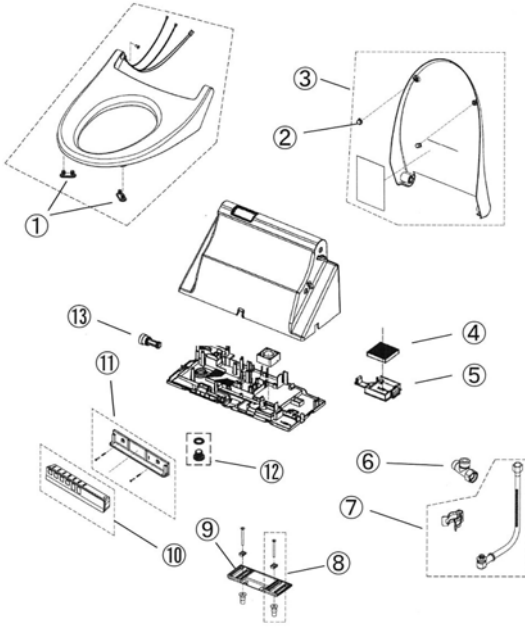
No.	部品番号	部品名	入数	税別価格 (円)	税込価格 (円)	備考
1	ME950-Q5	便ふたセットBW1	1			部品供給終了 ふたゴムクッション付
	ME950-23	便ふたセットBN8	1			部品供給終了 ふたゴムクッション付
2	ME951-17	リモコン本体	1			部品供給終了
3	ME950-07	リモコンホルダーセット	1			部品供給終了 ビス付
4	ME850-11	排水栓セット	1			部品供給終了 Oリング付
5	ME850-33	脱臭フィルター	1			部品供給終了
6	ME950-02		1			部品供給終了
	ME950-21		1			部品供給終了
7	ME850-06	便座脚ゴム(1個入)(2個/1台)	1			部品供給終了 1個入
8	ME850-09	本体固定プレート	1			部品供給終了
9	ME850-51	固定ボルトセット	2			部品供給終了 2本セット
10	ME850-22	ノズル、おしり(下側)	1			部品供給終了 Oリング付
11	ME850-21	ノズル、ビデ(上側)	1			部品供給終了 Oリング付
12	ME950-14	給水ホースセット	1			部品供給終了
13	ME850-28	分岐金具	1			部品供給終了 平パッキン付
14	ME950-10	ストレーナー	1			部品供給終了
	ME950-29	取扱説明書	1			部品供給終了

カラー：BW1(ピュアホワイト)/BN8(オフホワイト)
 ※ノズル仕様：ツインノズル



部品供給期間終了

納期：海外調達品のため、在庫状況により30～60日後の出荷となります。



No.	部品番号	部品名	入数	税別価格 (円)	税込価格 (円)	備考
1	ME850-06	便座脚ゴム(1個入)(2個/1台)	1			部品供給終了 1個入
2	ME950-04	便ふた脚ゴム(1個入)(2個/1台)	1			部品供給終了 1個入
3	ME951-05	便フタセットBW1	1			部品供給終了
	ME951-23	便フタセットBN8	1			部品供給終了
4	ME850-33	脱臭フィルタ	1			部品供給終了
5	ME950-02	脱臭カセットBW1	1			部品供給終了
	ME950-21	脱臭カセットBN8	1			部品供給終了
6	ME850-28	分岐金	1			部品供給終了
7	ME950-14	給水ホ	1			部品供給終了
8	ME850-51	固定ボルトセット	2			部品供給終了 2本セット
9	ME850-09	本体固定プレート	1			部品供給終了
10	ME951-17	リモコン本体	1			部品供給終了
11	ME950-07	リモコンホルダーセット	1			部品供給終了 ビス付
12	ME850-11	排水栓セット	1			部品供給終了 Oリング付
13	ME950-10	ストレーナー	1			部品供給終了
	ME951-29	取扱説明書	1			部品供給終了

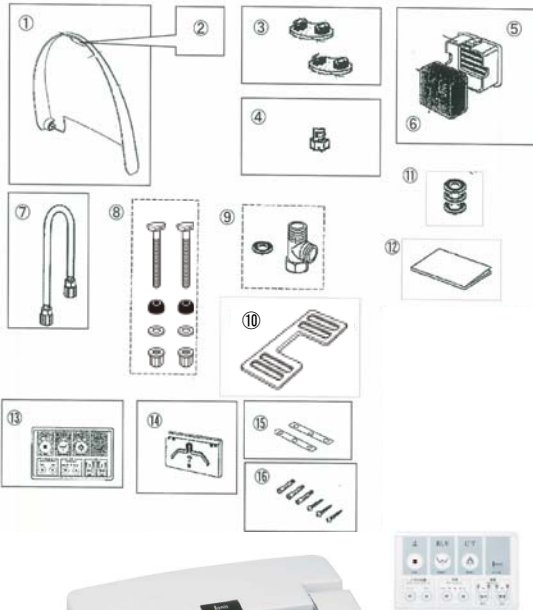
部品供給期間終了

カラー：BW1(ピュアホワイト)/BN8(オフホワイト)
※ノズル仕様：ステンレスシングルノズル



部品供給期間終了

納期：ご注文受付後、通常、営業日10日後の出荷となります。

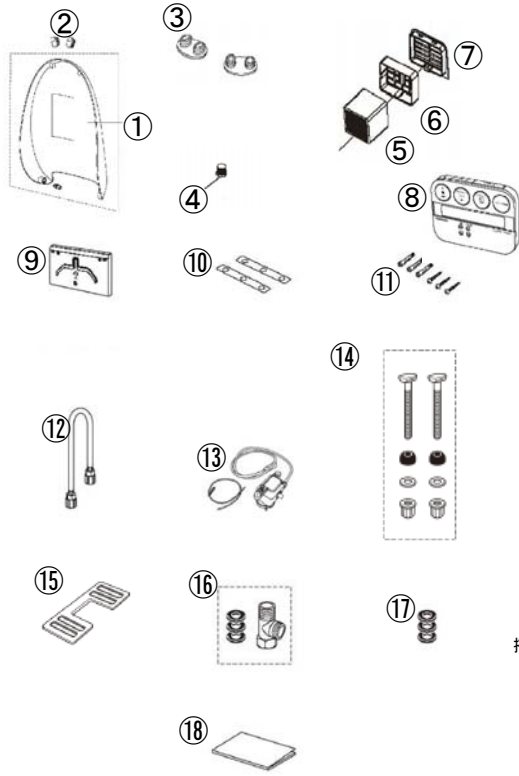


No.	部品番号	部品名	入数	税別価格 (円)	税込価格 (円)	備考
1	50403610	便座フタBN8	1			部品供給終了 フタゴムクッション付
	50403611	便座フタBW1	1			部品供給終了 フタゴムクッション付
	50403612	便座フタLR8	1			部品供給終了 フタゴムクッション付
2	50451594	便ふた脚ゴム	1			部品供給終了
3	50451588	便座脚ゴム	1			部品供給終了 2個セット (2個必要/1台)
4	02030033	水抜栓	1			部品供給終了 Oリング付
5	50451582	脱臭カセットBN8	1			部品供給終了
	50451585	脱臭カセットBW1	1			部品供給終了
	50451595	脱臭カセットLR8	1			部品供給終了
6	02030115	排水フィルタ	1			部品供給終了
7	50451579	給水ホース	1			部品供給終了
8*	50418587	取付ボルトセット	1			部品供給終了 2本セット (2本必要/1台)
9*	50418570	分岐水栓セット	1			部品供給終了
10	50418588	本体固定プレート	1			部品供給終了
11	50451581	パッキンセット	1			部品供給終了 3枚セット
12	50488586	取扱説明書	1			部品供給終了
13	50471601	リモコン本体	1			部品供給終了
14	50403608	リモコンホルダーセット	1			部品供給終了 両面テープ2枚付
15	50418560	両面テープ	1			部品供給終了 2枚セット
16	50418561	アンカープラグセット	1			部品供給終了

部品供給期間終了



部品供給期間終了



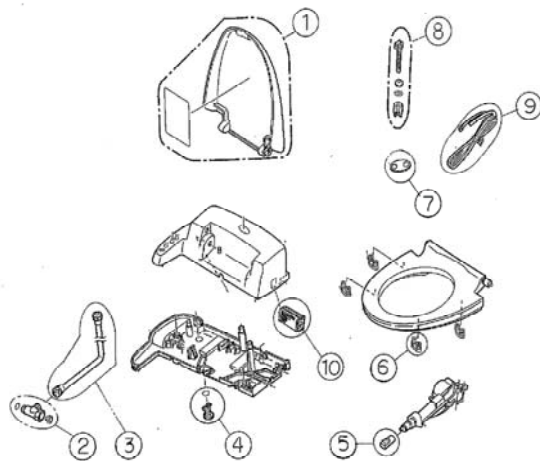
納期：ご注文受付後、通常、営業日10日後の出荷となります。

No.	部品番号	部品名	入数	税別価格 (円)	税込価格 (円)	備考
1	50403636	便座フタBN8	1			部品供給終了 フタゴムクッション付
	50403635	便座フタBW1	1			部品供給終了 フタゴムクッション付
2	50451587	便ふた脚ゴム	1			部品供給終了 2個セット (2個必要/1台)
3	50451588	便座脚ゴム	1			部品供給終了 2個セット (2個必要/1台)
4	50401552	水抜栓	1			部品供給終了 0リング付
5	50451586	脱臭フィルター	1			部品供給終了
6	50451590	脱臭カセット	1			部品供給終了
7	50451600	脱臭カバー-B	1			部品供給終了
	50451599	脱臭カバー-B	1			部品供給終了
8	50471622	リモコン本体	1			部品供給期間終了
9	50403608	リモコンホルダーセット	1			部品供給終了 両面テープ2枚付
10	50418560	両面テープ	1			部品供給終了 2枚セット
11	50418561	アンカープラグセット	1			部品供給終了
12	50451579	給水ホース	1			部品供給終了
13	50440576	洗浄ユニット	1			部品供給終了
14*	50418587	取付ボルトセット	1			部品供給終了 8本セット (2本必要/1台) 旧品：50418562
15*	50418588	本体固定プレート	1			部品供給終了 旧品：50418563
16	50418570	分岐水栓セット	1			部品供給終了
17	50451581	パッキンセット	1			部品供給終了 3枚セット
18	50488596	取扱説明書	1			部品供給終了

搭載便器 C88SG/C88SHG
C87SG/C87SHG
C87PG/C87PHG



部品供給期間終了

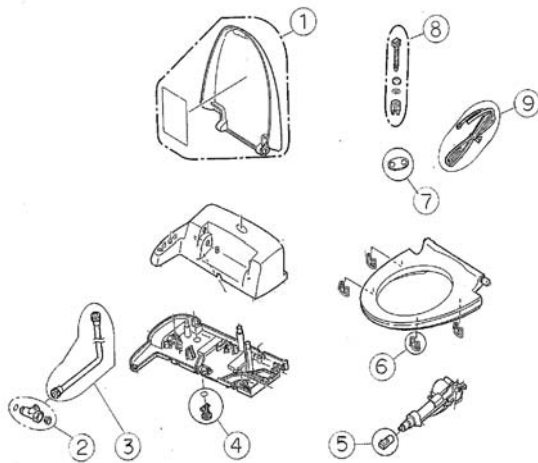


No.	部品番号	色	部品名	入数	価格 (円)	備考
1	661 145 2184	BW1	ベンザカバーセット	1		供給終了
2	661 118 9967		スイセンセット Tバルブ	1		供給終了 分岐水栓
3	661 056 8350		ホースセット フレキ連結ホース	1		供給終了
4	661 057 1350		排水栓、タンク	1		供給終了
	661 064 5198		Oリング	1		供給終了 セットで手配ください
5	661 057 1473		パッキン	1		供給終了
6	661 057 2340		ボルトセット	1		部品供給期間終了 1個入り (4個必要/1台)
7	661 079 2250		便座ゴムクッション用 スプーサー	1		供給終了
8	661 058 4756		ボルトセット	1		供給終了 1本入り (2本必要/1台)
9	661 057 2463		アース線	1		供給終了
10	661 080 2829		セット、脱臭カセット	1		供給終了
	661 123 5695		取扱説明書	1		供給終了

※長年ご愛顧をいただいておりますが、2013年に部品供給期間（保証書記載：部品保有期間 廃番後6年間）を終了いたしました。



部品供給期間終了

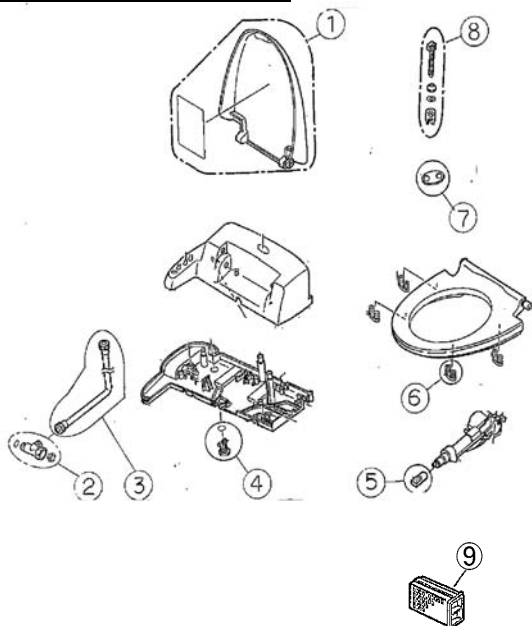


No.	部品番号	色	部品名	入数	価格 (円)	備考
1	661 127 3376	BW1	ベンザカバーセット	1	供給終了	
2	661 118 9967		スイセンセット Tバルブ	1	供給終了	分岐水栓
3	661 056 8350		ホースセット スレキ連結ホース	1	供給終了	
4	661 057 1350		排水栓 タンク	1	供給終了	セットで 手配ください
	661 064 5198		オリング	1	供給終了	
5	661 057 1473			1	供給終了	
6	661 057 2340			1	供給終了	1個入り (4個必要/1台)
7	661 079 2250		便座ゴムクッション用 スペーサー	1	供給終了	
8	661 058 4756		ボルトセット	1	供給終了	1本入り (2本必要/1台)
9	661 057 2463		アース線	1	供給終了	
	661 123 5695		取扱説明書	1	供給終了	

※長年ご愛顧をいただいておりますが、2013年に部品供給期間（保証書記載：部品保有期間 廃番後6年間）を終了いたしました。



部品供給期間終了

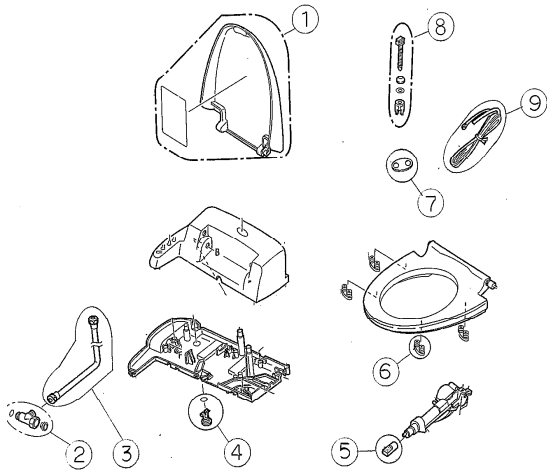


No.	部品番号	色	部品名	入数	価格 (円)	備考
1	661 150 7150	BN8	ベンザカバーセット	1	供給終了	EN用
	661 150 7198	BU8		1	供給終了	EN用
	661 150 7204	LR8		1	供給終了	EN用
	661 150 7211	BW1		1	供給終了	EN用
2	661 149 5983		スイセンセット、Tバルブ	1	供給終了	分岐水栓
3	661 144 4684		ホースセット	1	供給終了	
4	661 057 1350			1	供給終了	セットで手配下さい
	661 064 5198		オリング	1	供給終了	
5	661 151 0365		ノズル	1	供給終了	
6	661 101 2968		便座ゴムクッション	1	供給終了	1個入り (4個必要/1台)
7	661 105 9390		便座ゴムクッション用 スペーサー	1	供給終了	
8	661 058 4756		ボルトセット	1	供給終了	1本入り (2本必要/1台)
9	661 080 2829		セット、脱臭カセット	1	供給終了	DN用
	661 149 2944		取扱説明書	1	供給終了	

※長年ご愛顧をいただいておりますが、2015年1月（一部は2014年）に部品供給期間（保証書記載：部品保有期間 廃番後6年間）を終了いたしました。



部品供給期間終了



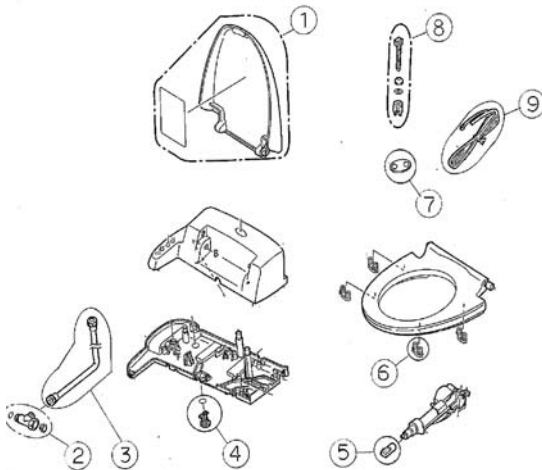
(普通・大形兼用タイプ)



No	部品番号	色	部品名	入数	価格 (円)	備考
1	661 082 7273	BN8	ベンザカバーセット	1	供給終了	
	661 082 7310	BU8	ベンザカバーセット	1	供給終了	
	661 082 7280	LR8	ベンザカバーセット	1	供給終了	
	661 082 7303	LGM	ベンザカバーセット	1	供給終了	
2	661 118 9967		スイセンセット、Tバルブ	1	供給終了	分岐水栓
3	661 056 8350		ホースセット フレキ連結ホース	1	供給終了	
	661 057 1350		ホースセット	1	供給終了	
4	661 064 5198		部品供給期間終了		供給終了	セットで 手配ください
	661 057 1473		部品供給期間終了		供給終了	
6	661 057 2340		便座ゴムクッション	1	供給終了	1個入り (4個必要/1台)
7	661 079 2250		便座ゴムクッション用 スベサー	1	供給終了	
8	661 058 4756		ボルトセット	1	供給終了	1本入り (2本必要/1台)
9	661 057 2463		アース線	1	供給終了	
10	661 080 2829		セット、脱臭カセット	1	供給終了	
	661 056 9258		取扱説明書	1	供給終了	

※長年ご愛顧をいただいておりますが、2013年に部品供給期間（保証書記載：部品保有期間 廃番後6年間）を終了いたしました。

部品供給期間終了



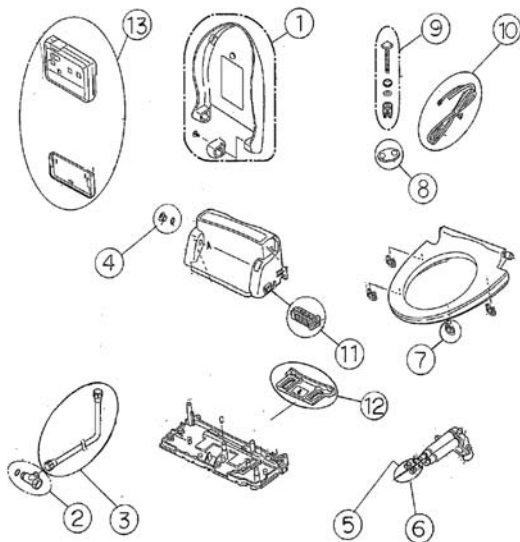
(普通・大形兼用タイプ)



No	部品番号	色	部品名	入数	価格 (円)	備考
1	661 058 4633	BN8	ベンザカバーセット	1	供給終了	
	661 082 4012	BU8	ベンザカバーセット	1	供給終了	
	661 058 4640	LR8	ベンザカバーセット	1	供給終了	
	661 058 4657	LGM	ベンザカバーセット	1	供給終了	
2	661 118 9967		スイセンセット、Tバルブ	1	供給終了	分岐水栓
3	661 056 8350		ホースセット フレキ連結ホース	1	供給終了	
	661 057 1350		ホースセット	1	供給終了	
4	661 064 5198		部品供給期間終了		供給終了	セットで 手配ください
	661 057 1473		部品供給期間終了		供給終了	
6	661 057 2340		便座ゴムクッション	1	供給終了	1個入り (4個必要/1台)
7	661 079 2250		便座ゴムクッション用 スベサー	1	供給終了	
8	661 058 4756		ボルトセット	1	供給終了	1本入り (2本必要/1台)
9	661 057 2463		アース線	1	供給終了	
	661 056 9258		取扱説明書	1	供給終了	

※長年ご愛顧をいただいておりますが、2013年に部品供給期間（保証書記載：部品保有期間 廃番後6年間）を終了いたしました。

部品供給期間終了

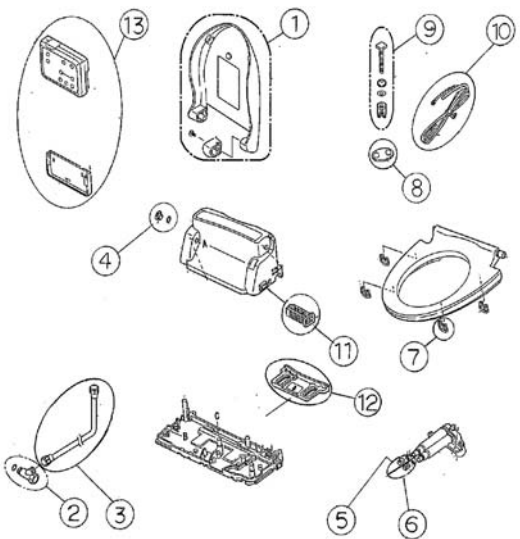


No.	部品番号	色	部品名	入数	価格 (円)	備考
1	661 098 4709	BW1	ベンザカバーセット	1	供給終了	
	661 113 6787	BN8	ベンザカバーセット	1	供給終了	
2	661 118 9967		セット.分岐水栓	1	供給終了	分岐水栓
3	661 112 7938		ホースセット フレキ連結ホース	1	供給終了	
4	661 110 9859		排水栓	1	供給終了	セツで手配下さい
	632 652 2431		Oリング	1	供給終了	
5	661 080 1969		ノズル. おしり	1	供給終了	セツで手配下さい。O リングは2個手配くだ さい。
	661 080 2034		Oリング	2	供給終了	
6	661 080 1976		ノズル. ビデ	1	供給終了	セツで手配下さい。O リングは2個手配くだ さい。
	661 080 2034		Oリング	2	供給終了	
7	661 101 2968		便座ゴムクッション用 スペーサー	1	供給終了	1個入り (4個必要/1台)
8	661 079 2250		便座ゴムクッション用 スペーサー	1	供給終了	
9	661 073 4229		ボルトセット	1	供給終了	1本入り (2本必要/1台)
10	661 073 4205		アース線	1	供給終了	
11	661 109 0607		セット.脱臭カセット	1	供給終了	
12	661 081 3511		取り付け台セット.便座	1	供給終了	
13	661 098 4273		リモコンセット	1	供給終了	
	661 096 9256		ホルダリモコン	1	供給終了	セツで手配下さい
	661 094 4260		取扱説明書	1	供給終了	

搭載便器 C86SG/C86SHG
JP860S/JP860SH

※長年ご愛顧をいただいておりますが、2015年5月に部品供給期間（保証書記載：部品保有期間 廃番後6年間）を終了いたしました。

部品供給期間終了



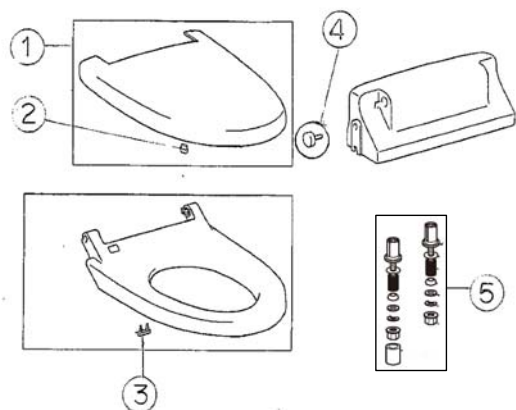
No.	部品番号	色	部品名	入数	価格 (円)	備考
1	661 109 5183	BW1	ベンザカバーセット	1	供給終了	
	661 109 5190	BN8	ベンザカバーセット	1	供給終了	
2	661 118 9967		セット.分岐水栓	1	供給終了	分岐水栓
3	661 112 7938		ホースセット フレキ連結ホース	1	供給終了	
4	661 110 9859		排水栓	1	供給終了	セツで手配下さい。
	632 652 2431		Oリング	2	供給終了	Oリングは2個手配くだ さい。
5	661 080 1969		ノズル. おしり	1	供給終了	セツで手配下さい。
	661 080 2034		Oリング	2	供給終了	Oリングは2個手配くだ さい。
6	661 080 1976		ノズル. ビデ	1	供給終了	セツで手配下さい
	661 080 2034		Oリング	2	供給終了	
7	661 101 2968		便座ゴムクッション	1	供給終了	1個入り (4個必要/1台)
8	661 079 2250		便座ゴムクッション用 スペーサー	1	供給終了	
9	661 073 4229		ボルトセット	1	供給終了	1本入り (2本必要/1台)
10	661 073 4205		アース線	1	供給終了	
11	661 109 0607		セット.脱臭カセット	1	供給終了	
12	661 081 3511		取り付け台セット.便座	1	供給終了	
13	661 111 0640		リモコンセット	1	供給終了	
	661 096 9256		ホルダリモコン	1	供給終了	セツで手配下さい
	661 107 2009		取扱説明書	1	供給終了	

搭載便器 C86SG/C86SHG
JP861S/カ- JP861SH/カ-

※長年ご愛顧をいただいておりますが、2015年5月（BN8は2014年2月）に部品供給期間（保証書記載：部品保有期間 廃番後6年間）を終了いたしました。

部品供給期間終了

納期：ご注文受付後、通常、営業日10日後の出荷となります。



No.	部品番号	部品名	入数	税別価格 (円)	税込価格 (円)	備考
1	312-1005-JN/カラー	便フタ (ゴム付) (普通)	1			部品供給終了
	312-1006-JN/カラー	便フタ (ゴム付) (大形)	1			部品供給終了
2	213-1001	便座脚ゴム	1			1個入 (2個必要/1台)
3	200-5112	便座脚ゴム	1			1個入 (2個必要/1台)
4	251-1001	温度調節スイッチ	1			部品供給終了
5*	A-9484	取付ボルトセット	1			2本セット (2本必要/1台)

部品供給期間終了

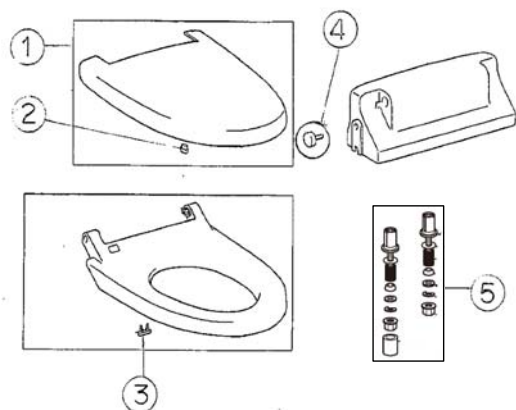
カラー : NC813WHS BW1 (ピュアホワイト) / BU8 (アイボリー) / LR8 (ピンク)
 NC813WHL BW1 (ピュアホワイト) / BU8 (アイボリー) / LR8 (ピンク)
 / BN8 (オフホワイト)

* No.5 商品初期設定部品と異なります。

※NC813WHS/NC813WHLの代替商品 : NC823WHS/NC823WHL



納期：ご注文受付後、通常、営業日10日後の出荷となります。



No.	部品番号	部品名	入数	税別価格 (円)	税込価格 (円)	備考
1	312-1044-JN/BW1	便フタ (ゴム付) (標準)	1	8,100	8,910	
	312-1043-JN/カラー	便フタ (ゴム付) (大型)	1	8,100	8,910	
2	213-1001	便座脚ゴム	1	700	770	1個入 (2個必要/1台)
3	200-5112	便座脚ゴム	1	800	880	1個入 (2個必要/1台)
4	251-1001	温度調節スイッチ	1	300	330	
5*	A-9484	取付ボルトセット	1	4,600	5,060	2本セット (2本必要/1台)

カラー : NC823WHL BW1 (ピュアホワイト) / BN8 (オフホワイト) / LR8 (ピンク)

* No.5 商品初期設定部品と異なります。

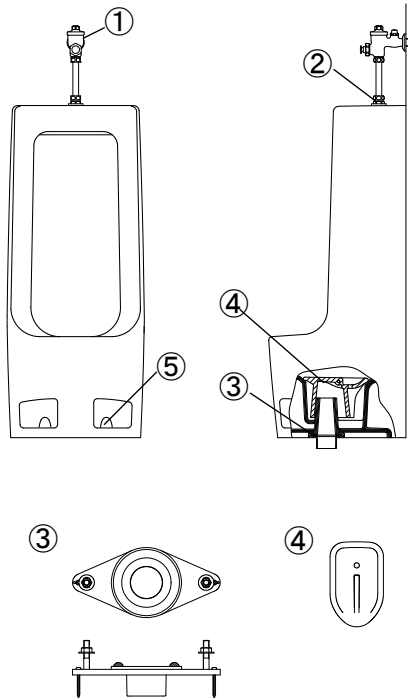


普通便座用部品

形状	品番	カラー	部品名	使用商品品番	備考	税別価格(円)	税込価格(円)	
	P6205 カラー	BW1, BN8 BU8 LR8: 部品供給終了	普通便座用 ヒンジ式	NC80W NC801W NC801	NC801WはH9/4 以降 2本1組	1,500	1,650	
	P6206 カラー	BW1, LR8 BU8		NC80WL		部品供給終了		
	P62207 カラー	BW1, BN8 BU8 LR8: 部品供給終了		NC801W1 NC801	脚長 前丸タイプ	2本1組	1,700	1,870
	P62216 カラー	BW1, BN8 LR8, BU8		NC812W NC822W	脚長 前丸ロングタイプ	2本1組	1,800	1,980

普通便座用部品

形状	品番	部品名	使用商品品番	備考	税別価格(円)	税込価格(円)
	85403	普通便座用 台座ゴム	NC80 NC80W NC80WL	前割れ便座用 1個入り (4個/1台)	300	330
	85414		NC801 NC801W NC801W1 NC822W	H9/4以降 前丸便座用 1個入り (4個/1台)	300	330
	85416		NC812W	1個入り (4個/1台)	300	330
	85108	普通便座 便蓋クッション	NC80W NC802W NC80WL	1個入り (2個/1台)	200	220
	85132		NC801W NC801W1 NC822W	H9/4以降 1個入り (2個/1台)	200	220
	85417		NC812W	1個入り (2個/1台)	300	330



No.	部品番号	部品名	入数	税別価格 (円)	税込価格 (円)
1	JU6A	小便器用洗浄弁	1	17,000	18,700
	JU6AF	小便器用洗浄弁 (寒冷地用)	1	34,000	37,400
2	NU2	スパッド	1	1,500	1,650
3	NU9AV	樹脂製床フランジ	1	2,600	2,860
*4	P38 BW1	目皿	1	3,800	4,180
5	P7 カラー	化粧キャップ (1個入り)	1	200	220

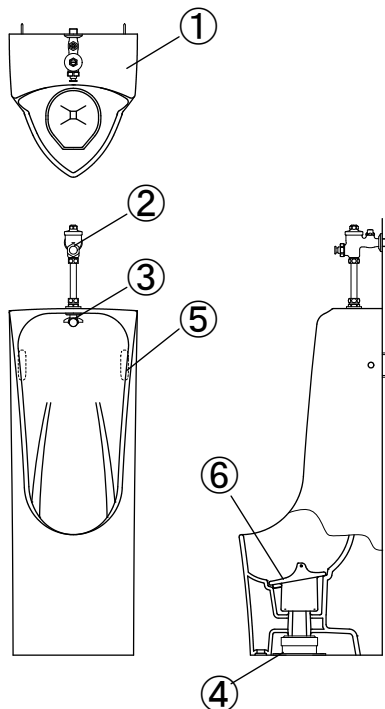
カラー : BW1 (ピュアホワイト) / ~~BN8 (オフホワイト)~~ **在庫終了**

~~LR8 (ピンク)~~ / ~~【限】BU8 (アイボリー)~~

*・・納期はお問合せください。

本体交換 : 後継品 US6000CGA0 / US6000CGAF

※カラー BW1 (ピュアホワイト) / BN8 (オフホワイト)



No.	部品番号	部品名	入数	税別価格 (円)	税込価格 (円)
1	SU600CG カラー	①小便器本体 (付属金具③~⑥及び⑦) (施工説明書含む)	1	68,000	74,800
2	JU6A	フラッシュバルブ (一般地用)	1	17,000	18,700
	JU6AF	フラッシュバルブ (寒冷地用)	1	34,000	37,400
3	JU2	スプレッダー	1	4,300	4,730
#4	P6607	排水ジョイントセット	1	4,400	4,840
#5	P69242 カラー	固定ブロックセット	1	1,800	1,980
※6	P52G カラー	目皿	1	8,200	9,020
#7	FP330-1	施工説明書	1	900	990

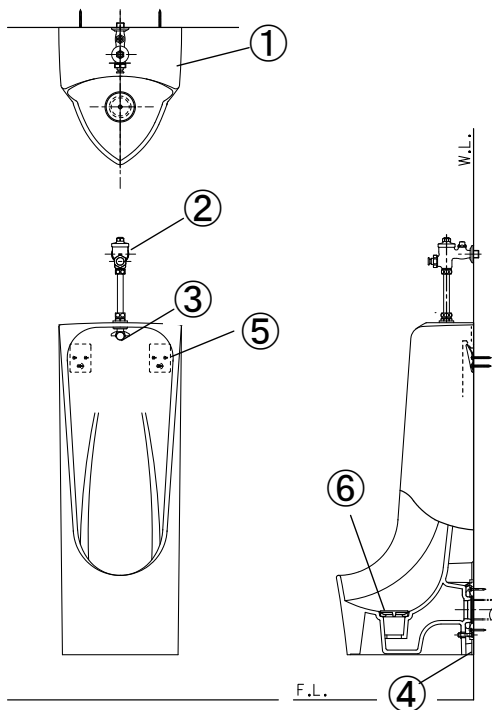
カラー : BW1 (ピュアホワイト) / BN8 (オフホワイト)

小便器品番 : U600CG

#・・納期はご注文受付後、通常 営業日5日後の出荷となります。

※・・納期はご注文受付後、通常 営業日10日後の出荷となります。





No.	部品番号	部品名	入数	税別価格 (円)	税込価格 (円)
1	SU602G カラー	①小便器本体 (付属金具③～⑥及び⑦ (施工説明書) 含む)	1	96,000	105,600
2	JU6A	フラッシュバルブ (一般地用)	1	17,000	18,700
	JU6AF	フラッシュバルブ (寒冷地用)	1	34,000	37,400
3	JU2	スプレッダー	1	4,300	4,730
※4	MEM64CWS	排水ジョイントセット	1	5,200	5,720
#5	MENT2	バックハンガー (2個入)	1	2,000	2,200
※6	P61G カラー	目皿	1	1,100	1,210
#7	FP571	施工説明書	1	400	440

カラー : BW1 (ピュアホワイト)

小便器品番 : U602G

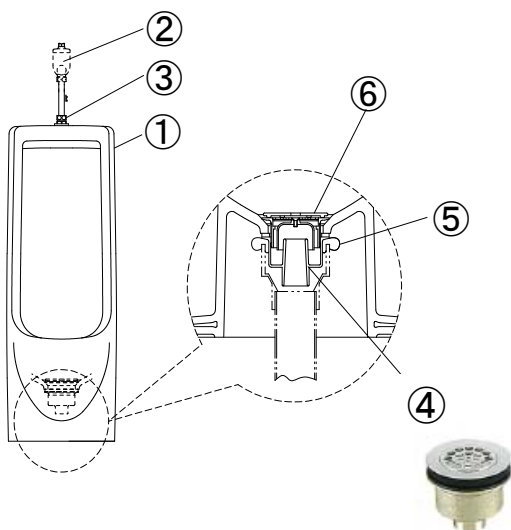
#・・・納期はご注文受付後、通常 営業日5日後の出荷となります。

※・・・納期はご注文受付後、通常 営業日10日後の出荷となります。



簡易水洗小便器 US33A6

2017年3月廃番



No.	部品番号	部品名	入数	税別価格 (円)	税込価格 (円)
1	U33B-D カラー	ストール本体	1	部品供給終了	
2	JU63	フラッシュバルブ	1	16,200	17,820
3	NU2	スパッド	1	1,500	1,650
4	JU4	排水金具	1	6,700	7,370
5	85904	ガスケット	1	600	660
*6	P37 BN8	目皿	1	1,600	1,760

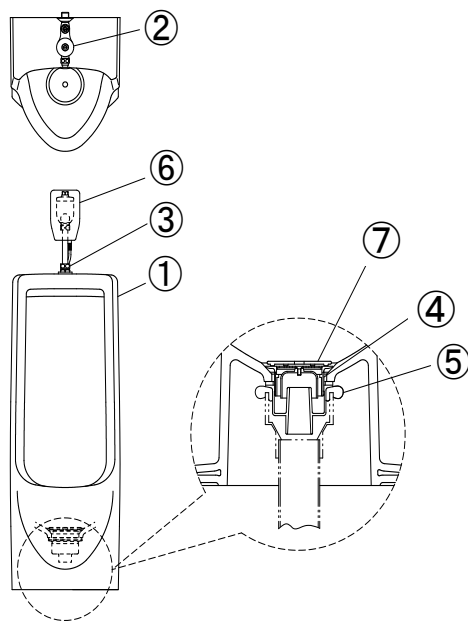
カラー : 【限】 BN8 (オフホワイト)

【限】 BU8 (アイボリー)

*・・・納期はお問合せください。BU8は部品供給終了しました。

【限】・・・在庫限りの部品供給となります。





No.	部品番号	部品名	入数	税別価格 (円)	税込価格 (円)
1	U33B-D カラー	ストール本体	1	部品供給終了	
2	JU63	フラッシュバルブ	1	16,200	17,820
3	NU2	スパッド	1	1,500	1,650
4	JU4	排水金具	1	6,700	7,370
5	85904	ガスケット	1	600	660
6	NUT63E	凍結防止ヒーター	1	部品供給終了	
*7	P37 BN8	目皿	1	1,600	1,760

カラー : 【限】 BN8(オフホワイト)

【限】 BU8(アイボリー)

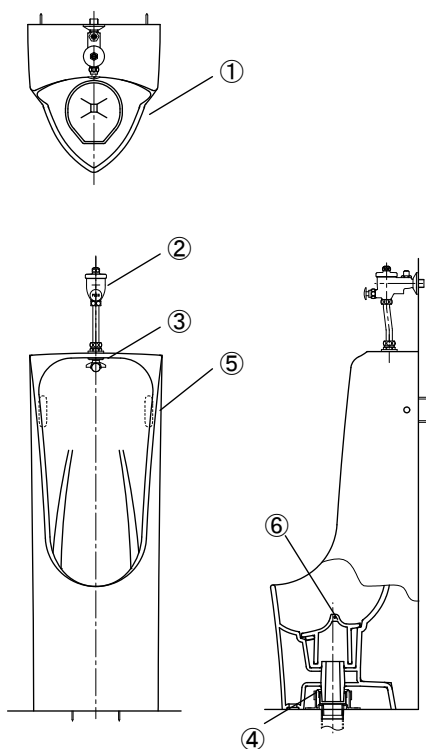
*・・・納期はお問合せください。BU8は部品供給終了しました。

【限】・・・在庫限りの部品供給となります。



簡易水洗小便器 US6010SNFE

現行品



No.	部品番号	部品名	入数	税別価格 (円)	税込価格 (円)
※1	SU601 カラー	①小便器本体(付属金具③～⑥及び⑦(施工取扱説明書)含む)	1	79,000	86,900
2	JU63	フラッシュバルブ	1	16,200	17,820
3	JU2	スプレッダー	1	4,300	4,730
#4	P6607	排水ジョイントセット	1	4,400	4,840
#5	P69242 カラー	固定ブロックセット	1	1,800	1,980
※6	P52G カラー	目皿	1	8,200	9,020
#7	FP429S	施工説明書	1	900	990

カラー : BN8(オフホワイト)

小便器品番 : U601

#・・・納期はご注文受付後、通常 営業日 5 日後の出荷となります。

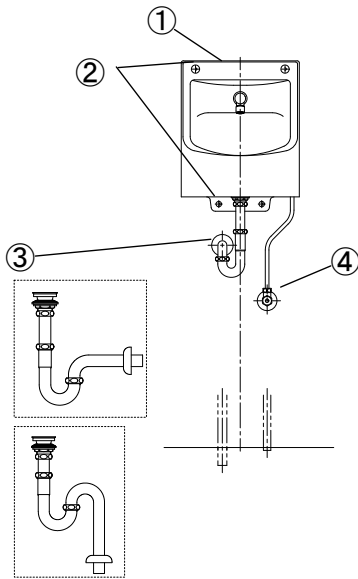
※・・・納期はご注文受付後、通常 営業日 10 日後の出荷となります。



小便器用部品

形状	品番	部品名	使用商品品番	備考	税別価格(円)	税込価格(円)
	NU1	小便器用洗浄水栓 ハンドル式	U120用	13mm ※一般地用	5,800	6,380
	JU6	小便器洗浄水栓 フラッシュバルブ	U120用	13mm ※一般地用	18,000	19,800
	JU6F	小便器洗浄水栓 フラッシュバルブ	U120用	13mm ※寒冷地用	34,000	37,400
	A-520	小便器 フラッシュバルブ用 ピストン部一式	JU6 JU6AF		3,800	4,180
	A-521	小便器 フラッシュバルブ用 押ボタン部一式	JU6 JU6AF		2,400	2,640
	P3215	小便器 フラッシュバルブ用 押ボタン部一式	NU63	簡易水洗用 製品(J U 6 3)で対応	部品供給終了	
	A-523	小便器 フラッシュバルブ用 カバー部	JU6 JU6AF		3,100	3,410
	P3406	小便器 フラッシュバルブ 本体カバー部一式	NU63	簡易水洗用 製品(J U 6 3)で対応	部品供給終了	
	* MEM1	目皿	U1M	樹脂製	900	990
	* MEP2	目皿	U120 U121	樹脂製	900	990
	* MEP6	ワン座	TU120	陶器製	2,400	2,640
	* MEP9	ゴム栓		ゴム	1,000	1,100
	* MEP48 BW1	目皿付ワン	U500	陶器製	2,500	2,750
	* MEP5 BW1	目皿	U330	陶器製	1,500	1,650

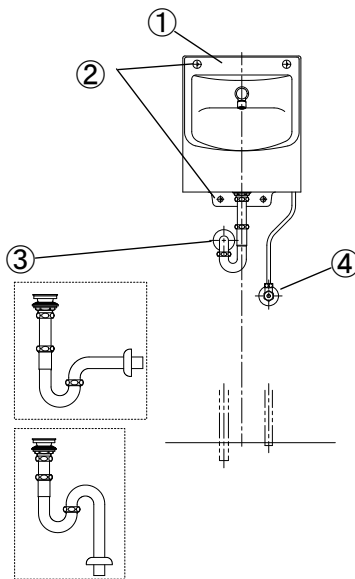
* . . . 納期はお問合せください。



No.	部品番号	部品名	入数	税別価格 (円)	税込価格 (円)
1	L207/KP カラー1	手洗器	1	32,000	35,200
2	MEP69257 カラー2	洗面器固定金具 (各1セット入)	1	4,700	5,170
3	NL81DP	排水金具付Pトラップ	1	7,900	8,690
	NL81DS7	排水金具付Sトラップ	1	10,500	11,550
4	JL211-42OWMY	ストレート形止水栓	1	9,800	10,780
	JL221-75WMSY	アングル形止水栓	1	7,000	7,700
	FP380-1	施工説明書	1	400	440
	FP380S	取扱説明書	1	400	440

カラー1：BW1（ビュアホワイト）／BN8（オフホワイト）／LR8（ピンク）／BK（ブラック）
 LR8／BKはご注文受付後、通常、営業日10日後の出荷となります。
 カラー2：BW1（ビュアホワイト）／BN8（オフホワイト）／LR8（ピンク）

セット品番	水栓品番 (廃番)	後継品番
LS2070R-**	MEJL210	MEJL1201NN0C



No.	部品番号	部品名	入数	税別価格 (円)	税込価格 (円)
1	L207/KP カラー1	手洗器	1	32,000	35,200
2	MEP69257 カラー2	洗面器固定金具 (各1セット入)	1	4,700	5,170
3	NL81DP	排水金具付Pトラップ	1	7,900	8,690
	NL81DS7	排水金具付Sトラップ	1	10,500	11,550
4	JL211-375WMSY	ストレート形止水栓	1	9,800	10,780
	JL221-60WMY	アングル形止水栓	1	5,800	6,380
	FP535	施工説明書	1	400	440
	FP535S	取扱説明書	1	400	440

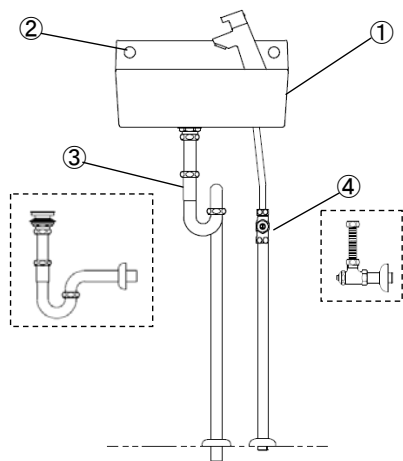
カラー1：BW1（ビュアホワイト）／BN8（オフホワイト）／LR8（ピンク）／BK（ブラック）
 LR8／BKはご注文受付後、通常、営業日10日後の出荷となります。
 カラー2：BW1（ビュアホワイト）／BN8（オフホワイト）／LR8（ピンク）

セット品番	水栓品番
LS207A1C-**	MEJL1201NN0C



MEJL1201NN0C





No.	部品番号	部品名	入数	税別価格 (円)	税込価格 (円)
1	L353 カラー	手洗器	1	30,000	33,000
2	P69119	洗面器固定金具	1	2,700	2,970
3	NL81DP	排水金具付きPトラップ	1	7,900	8,690
	NL81DS7	排水金具付きSトラップ	1	10,500	11,550
4	JL221F60WMY25	アングル形止水栓	1	7,200	7,920
	JL211F420WMY30	ストレート形止水栓	1	9,800	10,780
	FP241S-2	取扱説明書	1	400	440
	FP241-1	施工説明書	1	400	440

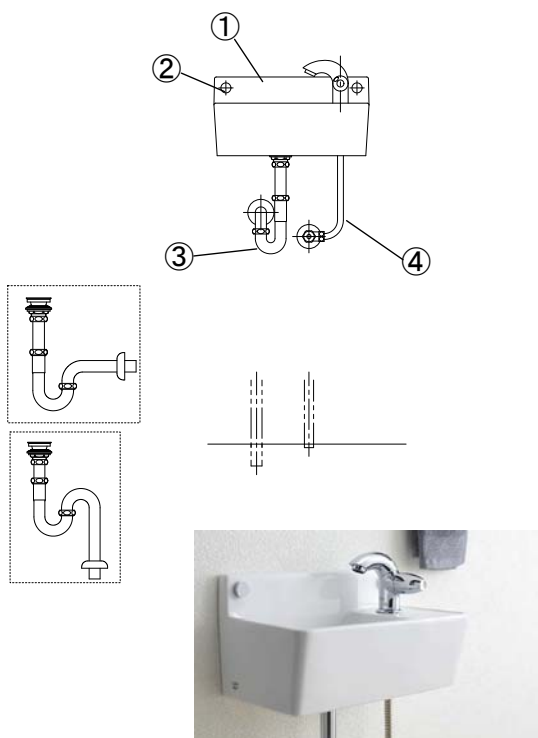
カラー：BW1（ピュアホワイト）／BN8（オフホワイト）／LR8（ピンク）／BK（ブラック）
 ※LR8／BKはご注文受付後、通常、営業日10日後の出荷となります。

セット品番	水栓品番	後継機種
LS353RPF	JL116	MEJL1190NC01
LS353RSF		
LS353RSS		



手洗器 LS353A1C-**／LS353B1E-**／LS353C1E-**

2020年4月～ 現行品



No.	部品番号	部品名	入数	税別価格 (円)	税込価格 (円)
1	L353 カラー	手洗器	1	30,000	33,000
2	P69119	洗面器固定金具 (2個入)	1	2,700	2,970
3	NL81DP	排水金具付きPトラップ	1	7,900	8,690
	NL81DS7	排水金具付きSトラップ	1	10,500	11,550
4*	JL211F300WMY40 ※	ストレート形止水栓	1	9,800	10,780
	JL221F60WMY30	アングル形止水栓	1	7,200	7,920
	JL211-375WMSY	ストレート形止水栓	1	9,800	10,780
	JL221-60WMY	アングル形止水栓	1	5,800	6,380
	FP511-1	施工説明書	1	400	440
	FP511S-1	取扱説明書	1	400	440

カラー：BW1（ピュアホワイト）／BN8（オフホワイト）／LR8（ピンク）／BK（ブラック）
 LR8／BKはご注文受付後、通常、営業日10日後の出荷となります。

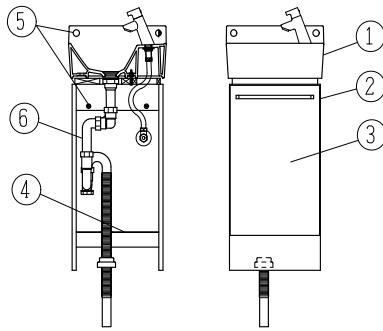
※商品初期設定部品と異なります。

* No. 4の止水栓の選択は下記の表をご参考ください。

セット品番	床給水	壁給水
LS353A1C	JL211F300WMY40	JL221F60WMY30
LS353B1E		
LS353C1E	JL211-375WMSY	JL221-60WMY

セット品番	水栓金具	水栓品番
LS353A1C	単水栓	MEJL1190NC01
LS353B1E	オートストップ 水栓	ME3626500J
LS353C1E	自動水栓	MEV-11 (H)

LTCJ3501型



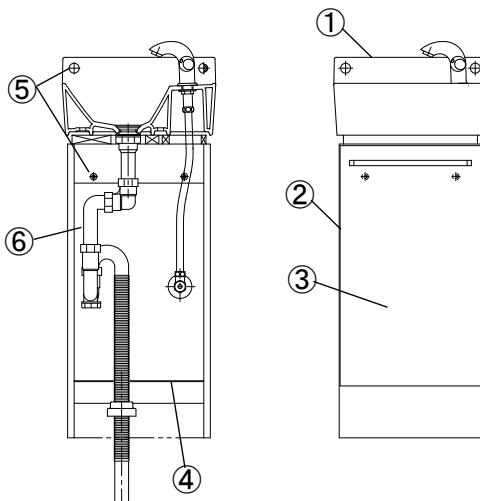
No.	部品番号	部品名	入数	税別価格 (円)	税込価格 (円)
1	L353 カラー	手洗器	1	30,000	33,000
2*	LTCJ3501B-□	ベースキャビネット	1	26,000	28,600
3*	LUME3501TB-□	キャビネット扉	1	15,000	16,500
4	MELUCP3501SK	キャビネット底板	1	2,300	2,530
5	MEP69252	固定ビスセット	1	3,500	3,850
6	NL82SVF	排水器具一式	1	3,900	4,290
	FP214-1	施工説明書	1	400	440
	FP214S-2	取扱説明書	1	400	440

カラー：BW1, BN8, BK, BK3, BL3, □：PW, CT, BC, LG
 ※BKはご注文受付後、通常、営業日10日後の出荷となります。

セット品番	水栓品番	後継機種
LTCJ3501	セントーサ	MEJL1190NC01
	2014500J	
LTCJ3501M	LFK612-107	
LTCJ3501R	JL116	

* 商品初期設定部品と異なります。

手洗キャビ LTCK351A1C/LTCK351B1E/LTCK351C1E



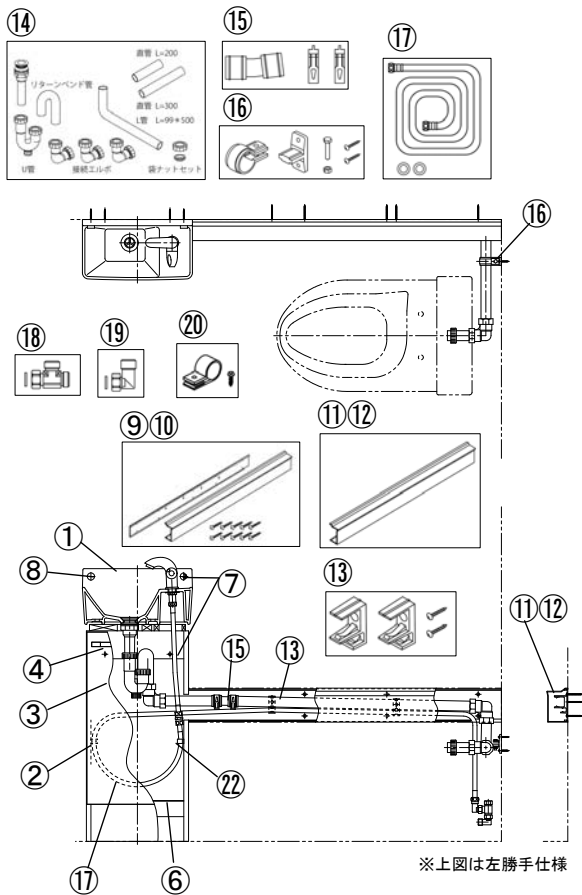
No.	部品番号	部品名	入数	税別価格 (円)	税込価格 (円)
1	L353 カラー	手洗器	1	30,000	33,000
2*	MELTCK3501B-□	ベースキャビネット	1	27,300	30,030
3*	MELUCP3508TB-□	キャビネット扉	1	15,700	17,270
4	MELUCP3501SK	キャビネット底板	1	2,300	2,530
5	MEP69252	固定ビスセット	1	3,500	3,850
6	NL82SVF	排水器具一式	1	3,900	4,290
	FP511-1	施工説明書	1	400	440
	FP511S-1	取扱説明書	1	400	440

カラー：BW1（ピュアホワイト）/BN8（オフホワイト）/LR8（ピンク）/BK（ブラック）
 ※LR8/BKはご注文受付後、通常、営業日10日後の出荷となります。

*No. 2 品番末尾 □ に、キャビネット扉カラー番号 が入ります。
 (A: ホワイト/8: チャコール/9: ブラウン)

セット品番	水栓品番
LTCK351A1C	MEJL1190NC01
LTCK351B1E	ME3626500J
LTCK351C1E	MEV-11 (H)





No.	部品番号	部品名	入数	税別価格 (円)	税込価格 (円)
1	L353 ｶｰ	手洗器	1	30,000	33,000
2*	MELTCK3502BL-口	ベースキャビネット (左勝手)	1	16,200	17,820
	MELTCK3502BR-口	ベースキャビネット (右勝手)	1	16,200	17,820
3*	MELUCP3508TB-口	キャビネット扉	1	15,700	17,270
4	ME20436	把手セット	1	2,600	2,860
5	P69344	スライドヒンジセット	1	1,700	1,870
6	MELUCP3501SK	キャビネット底板	1	2,300	2,530
7	MEP69252	固定ビスセット	1	3,500	3,850
8	P69119	洗面器固定金具 (2個入)	1	2,700	2,970
9	MEP69321	配管カバーセット (左勝手)	1	15,700	17,270
10	MEP69322	配管カバーセット (右勝手)	1	15,700	17,270
11	ME96848	配管カバー (左勝手)	1	8,900	9,790
12	ME96850	配管カバー (右勝手)	1	8,900	9,790
13	ME96852	配管支持部材セット	1	2,500	2,750
14	MEP2377	排水管セット	1	9,100	10,010
15	MEP69323	ゴム製ジョイントセット	1	4,400	4,840
16	MEP69326	吊バンドセット (固定ねじ付)	1	2,200	2,420
17	MEP19357	給水ホースセット	1	9,200	10,120
18	MEP69324	分岐金具	1	3,300	3,630
19	MEP69325	ナット付エルボ	1	2,500	2,750
20	ME96853	フニグチ方サドルセット	1	900	990
	FP513	施工説明書	1	400	440
	FP511S-1	取扱説明書	1	400	440

カラー：BW1 (ピュアホワイト) / BN8 (オフホワイト) / LR8 (ピンク) / BK (ブラック)
 ※LR8/BKはご注文受付後、通常、営業日10日後の出荷となります。

*No. 2 品番末尾 口 に、キャビネット扉カラー番号 が入ります。
 (A : ホワイト / 8 : チャコール / 9 : ブラウン)

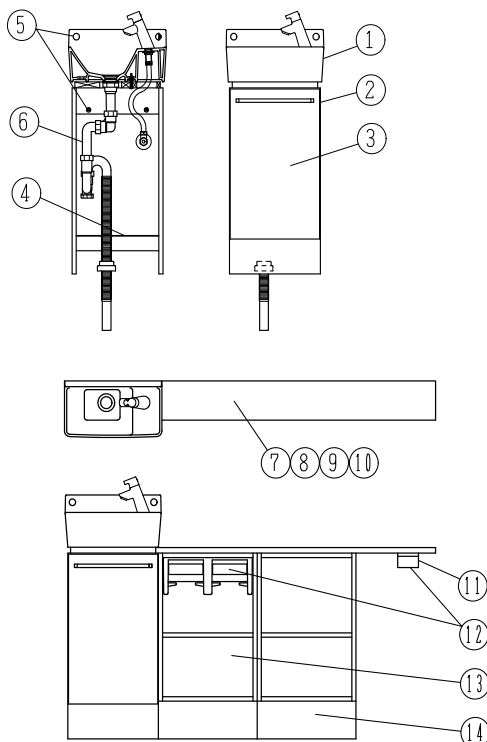
セット品番	水栓品番
LTCK352SLA1C	MEJL1190NC01
LTCK352SRA1C	



手洗器 SDJ135**/SDJ135M**/SDJ135R**/SDJ150**/SDJ150M**/SDJ150R**

SDJカウンター 2015年廃番

SDJカウンター



No.	部品番号	部品名	入数	税別価格 (円)	税込価格 (円)
1	L353 ｶｰ	手洗器	1	30,000	33,000
2*	LTCJ3501B-口	ベースキャビネット	1	26,000	28,600
3*	LUME3501TB-口	キャビネット扉	1	15,000	16,500
4	MELUCP3501SK	キャビネット底板	1	2,300	2,530
5	MEP69252	固定ビスセット	1	3,500	3,850
6	NL82SVF	排水器具一式	1	3,900	4,290
7	LUCP3501TN-△	カウンター (1020×110)	1		部品供給終了
8	LUCP3502TN-△	カウンター (1170×110)	1		部品供給終了
9	LUCP3503TN-△	カウンター (1020×135)	1		部品供給終了
10	LUCP3504TN-△	カウンター (1170×135)	1		部品供給終了
11	A-5339-JA	ブラケット	1		部品供給終了
12	CF-A63-JA1B	ブラケット付紙巻器	1		部品供給終了
13	LTCJ360A	紙巻器付サイドキャビネット	1	32,400	35,640
14	LTCJ360B	オープンサイドキャビネット	1	17,100	18,810
	FP368-1	施工説明書	1	400	440
	FP214S-2	取扱説明書	1	400	440

カラー：BW1, BN8, BK, PK3, BL3 - 口 : PW, CT, BC, LG - △ : CT, BC, PG
 ※BKはご注文受付後、通常、営業日10日後の出荷となります。

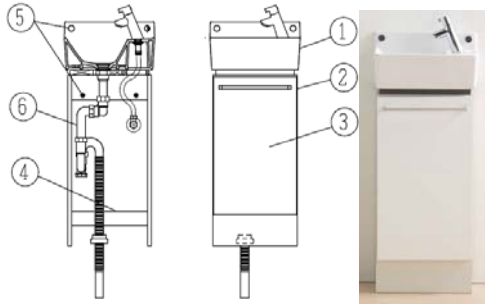
※7~12 仕入先都合により対応不可。後継品 SDK1350N** SDK1500N** 7~10

* 商品初期設定部品と異なります。

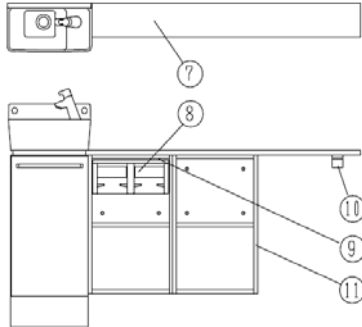
セット品番	水栓品番	後継機種
SDJ135**	センターサ	MEJL1190NC01
SDJ150**	2014500J	
SDJ135M**	LFK612-107	MEJL1190NC01
SDJ150M**		
SDJ135R**	JL116	
SDJ150R**		



手洗キャビ



手洗カウンター



No.	部品番号	部品名	入数	税別価格 (円)	税込価格 (円)
1	L353 カ-	手洗器	1	30,000	33,000
2*	MELTCK3501B-□	ベースキャビネット	1	27,300	30,030
3*	MELUCP3508TB-□	キャビネット扉	1	15,700	17,270
4	MELUCP3501SK	キャビネット底板	1	2,300	2,530
5	MEP69252	固定ビスセット	1	3,500	3,850
6	NL82SVF	排水器具一式	1	3,900	4,290
7	LTP1170-0△	カウンター (1170×120)	1	19,400	21,340
	LUCP3515TN-0▽	カウンター (1020×120)	1	19,400	21,340
	LTP1020-0△	カウンター (1020×120)	1	11,900	13,090
8	NC73VJW	2連紙巻器	1	4,300	4,730
9	MEP69248	ブラケットAセット	1	5,000	5,500
10	MEP69250	ブラケットB取付セット	1	5,400	5,940
11	LTC3601B-N	オープンキャビネット	1	21,500	23,650
12	MELTCK3501-00	説明書一式 (施工説型紙セット)	1	2,200	2,420

カラー 標準色 : BW1, BN8
受注色 : LR8, BK

□=A : ホワイト, 8 : チャコール, 9 : ブラウン
△=A : ホワイト, 8 : チャコール, 9 : ブラウン
▽=6 : メーブル, 7 : ウォールナット

※LR8/BKはご注文受付後、通常、営業日10日後の出荷となります。

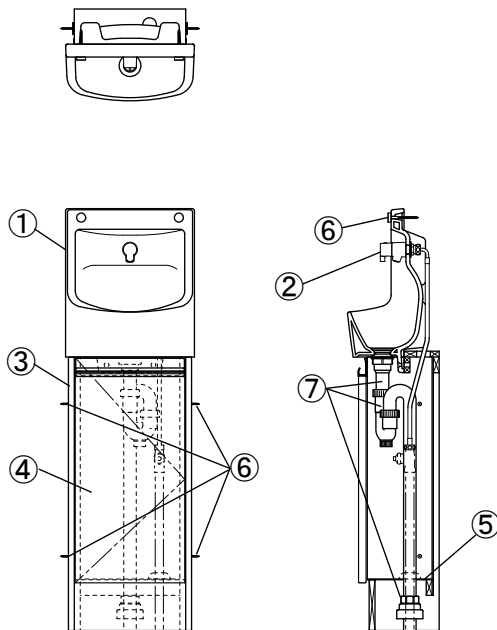
セット品番	水栓品番	後継機種
LTCK3501-*	JL116	MEJL1190NC01
LTCK350R-*		
SDK1350N**		

* 商品初期設定部品と異なります。



埋込手洗キャビ LTCM330R-*

2014年7月～2021年4月 廃番



No.	部品番号	部品名	入数	税別価格 (円)	税込価格 (円)
1	L207/KP カ-	埋込手洗器	1	32,000	35,200
2	MEJL210	水栓金具	1	部品供給終了	
3	MELTCM3301B-□	ベースキャビネット	1	37,300	41,030
4	MELUCP3501TB-□	キャビネット扉	1	19,500	21,450
5	MELUCP3502SK	キャビネット底板	1	2,700	2,970
6*	MEP69394	手洗器固定金具	1	8,100	8,910
7	MENL83SV	排水器具	1	5,000	5,500
*	FP535-1	施工説明書	1	400	440
	FP535S	取扱説明書	1	400	440

カラー=BW1, BN8, LR8, BK

※BK (ブラック) / LR8 (ピンク)

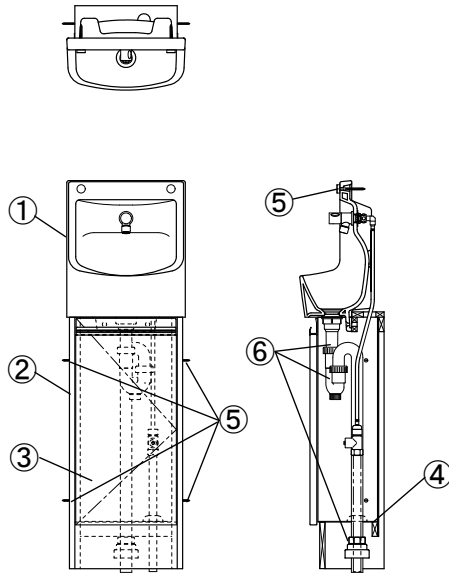
納期 : ご注文受付後、通常、営業日10日後の出荷となります。

□ = A : ホワイト, 8 : チャコール, 9 : ブラウン

*商品初期設定部品と異なります。

セット品番	水栓品番 (廃番)	後継機種
LTCM330R-*	MEJL210	MEJL1201NNOC



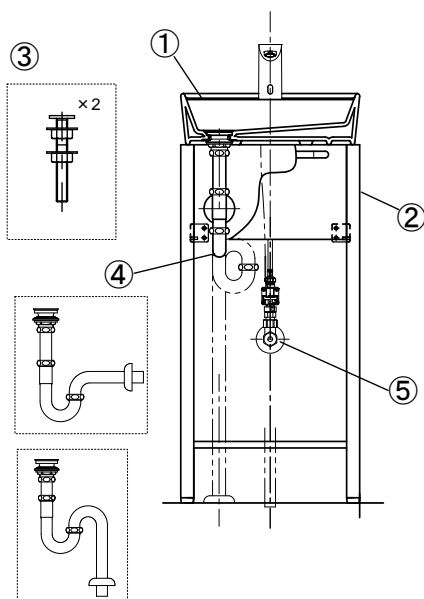


No.	部品番号	部品名	入数	税別価格 (円)	税込価格 (円)
1	L207/KP カ-	埋込手洗器	1	32,000	35,200
2	MELTCM3301B-□	ベースキャビネット	1	37,300	41,030
3	MELUCP3501TB-□	キャビネット扉	1	19,500	21,450
4	MELUCP3502SK	キャビネット底板	1	2,700	2,970
5*	MEP69394	手洗器固定金具	1	8,100	8,910
6	MENL83SV	排水器具	1	5,000	5,500
	P69344	スライドヒンジセット	1	1,700	1,870
*	FP535-1	施工説明書	1	400	440
	FP535S	取扱説明書	1	400	440

カラー：BW1 (ピュアホワイト) / BN8 (オフホワイト) / LR8 (ピンク) / BK (ブラック)
LR8/BKはご注文受付後、通常、営業日10日後の出荷となります。

□ : A : ホワイト / 8 : チャコール / 9 : ブラウン
*2022/5～ 仕様変更

セット品番	水栓品番
LTCM331A1C-*	MEJL1201NNOG

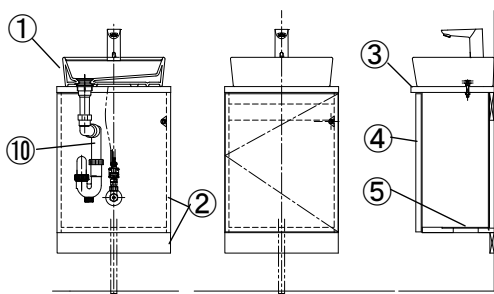


No.	部品番号	部品名	入数	税別価格 (円)	税込価格 (円)
1	MELS120 カ-	手洗器セット (手洗器固定金具付付き)	1	31,000	34,100
2	MELTCQ3501B	鉄製キャビネット	1	127,500	140,250
3	MEP69377	手洗器固定金具 (2本セット/組)	1	1,700	1,870
4	NL81DP	排水金具付きPトラップ	1	7,900	8,690
	JL82DS	排水金具付きSトラップ	1	13,800	15,180
5	JL211-300WMY	ストレート形止水栓	1	9,200	10,120
	JL221-60WY	アングル形止水栓	1	5,800	6,380
6	NL30S40	フレキシブルパイプ (LTCQ351A1C用)	1	2,000	2,200
	FP544-3	施工説明書	1	400	440
	FP544S-3	取扱説明書	1	400	440

カラー：BW1 (ピュアホワイト)

セット品番	水栓品番
LTCQ351C1E	MEJP210702
LTCQ351A1C	MEJL1190NC01

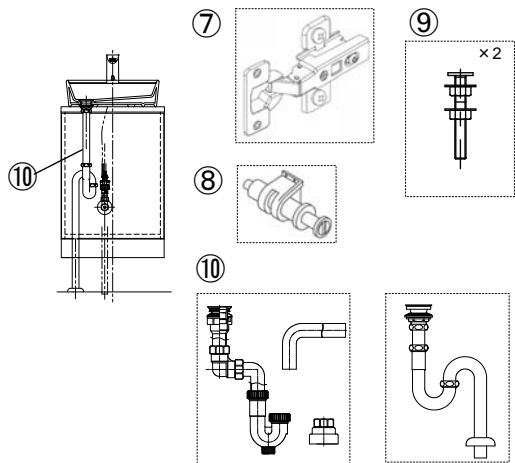




No.	部品番号	部品名	入数	税別価格 (円)	税込価格 (円)
1	MELS120 カラー	手洗器セット (手洗器固定金具付き)	1	31,000	34,100
2	MELTCR3901LB-A	木製キャビネット (天板無/支持機有)	1	55,300	60,830
3	MELUCP3901TN-◇	天板	1	25,500	28,050
4	LUCP3901TB-A	扉 (蝶番無)	1	5,400	5,940
5	LUCP3901SK	点検口ふた (ビス無)	1	3,100	3,410
6	P69385	固定ビスセット (支持機/キャビネット/天板固定用)	1	3,100	3,410
7	P69386	蝶番座金セット	1	3,100	3,410
8	P69387	マグネラッチ	1	3,300	3,630
9	MEP69377	手洗器固定金具 (2本セット/組)	1	1,700	1,870
10	NL82PV	排水金具付きPトラップ (樹脂)	1	6,800	7,480
	JL82DS	排水金具付きSトラップ (金属)	1	13,800	15,180
11	JL211-300WVY	ストレート形止水栓	1	9,200	10,120
	JL221-60WVY	アングル形止水栓	1	5,800	6,380
12	NL30S40	フレキシブルパイプ (LTCR391A1C用)	1	2,000	2,200
	FP544-3	施工説明書	1	400	440
	FP544S-3	取扱説明書	1	400	440

*カラー：BW1 (ピュアホワイト)
 *No. 3 品番末尾◇に、天板カラー記号が入ります。
 (◇= B:ストーンベージュ / G:ストーングレー)

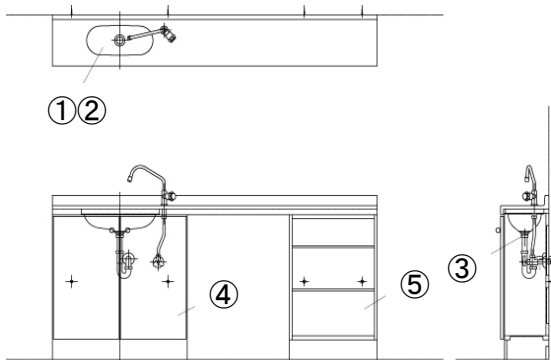
セット品番	水栓品番
LTCR391C1E	MEJP210702
LTCR391A1C	MEJL1190NC01



手洗器 SDB****N****A / SDB****A****A

2005年廃番

部品供給期間終了



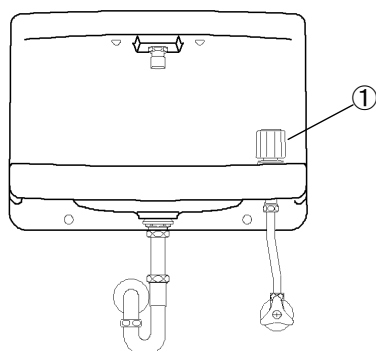
No.	部品番号	部品名	入数	税別価格 (円)	税込価格 (円)
1	L401 BU8	手洗器	1		
2	LUP111	手洗器固定金具	3		
3	NL81DS	排水金具	1	10,500	11,550
4	LTCB700	手洗キャビネット	1		
5	LTCB455N	サイドキャビネット	1		
		水栓金具	1		

代表品番 SDB1685N1335A

手洗ボウル位置 350~2,050mm
 カウンター間口寸法 700~2,400mm



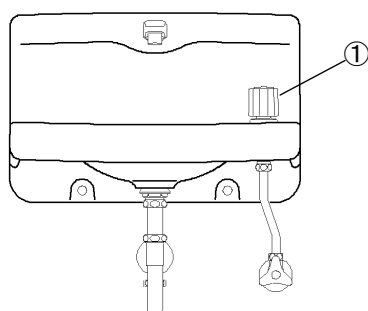
納期：ご注文受付後、通常、営業日10日後の出荷となります。



No.	部品番号	部品名	入数	税別価格 (円)	税込価格 (円)
1	NL201HA-S	ハンドル式水栓セット	1	15,100	16,610



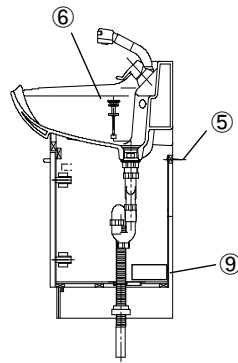
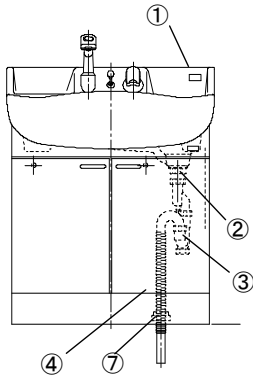
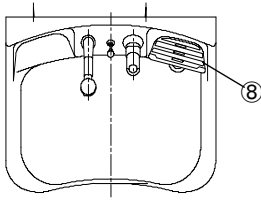
納期：ご注文受付後、通常、営業日10日後の出荷となります。



No.	部品番号	部品名	入数	税別価格 (円)	税込価格 (円)
1	NL202HA-S	ハンドル式水栓セット	1	19,200	21,120



部品供給期間終了

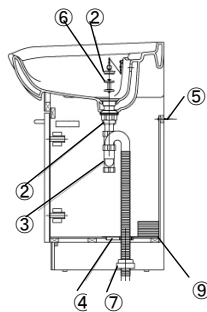
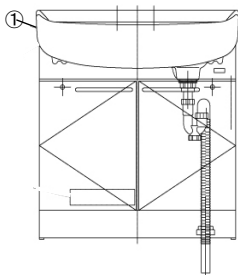
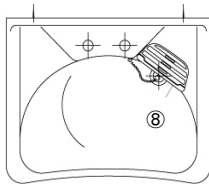


No.	部品番号	部品名	入数	税別価格 (円)	税込価格 (円)
1*	L7506T1/KP BW1	洗面器	1		部品供給終了
	L7506T1/KP LR8	洗面器	1		部品供給終了
	ME85929	洗面器固定用テープ (2本入り)	1	900	990
2	P2146	排水器具本体部(φ38)	1		部品供給終了
3	P2222	Sトラップ	1	1,600	1,650
4	WF-30	排水口プレート	1	200	220
5	MEJBS-41	壁固定金具 (2本入り)	1	1,100	1,210
6	96140	排水栓(ヘアキャッチャー付)	1		部品供給終了
7	85608	防湿キャップ	1	400	440
8	96648	洗面器トレー	1		部品供給終了
9*	ME96658	水受けトレー	1	900	990

*商品初期設定部品と異なります。

化粧台品番	水栓タイプ	水栓品番	後継機種
LU751MAJ-**	シャワー	K13-592SUZ-K (一般地)	なし
LU751MAJY-**		K13-592SUZDAH-K (寒冷地)	なし

部品供給期間終了



No.	部品番号	部品名	入数	税別価格 (円)	税込価格 (円)
1*	L7508-N1/KP カラー	洗面器シャワー水栓用	1		部品供給終了
	L7508NSA/KP カラー	洗面器 シングルレバー・ツーハンドル水栓用	1		部品供給終了
	ME85929	洗面器固定用テープ (2本入り)	1	900	990
2*	P2162	排水器具本体部(φ38)	1	4,200	4,620
	P2019	ゴム栓	1		部品供給終了
3	P2222	Sトラップ	1	1,600	1,760
4	WF-30	排水口プレート	1	200	220
5	MEJBS-41	壁固定金具 (2本入り)	1	1,100	1,210
6*	92107	ヘアキャッチャー	1		部品供給終了
7	85608	防湿キャップ	1	400	440
8	96648	洗面器トレー	1		部品供給終了
9*	ME96658	水受けトレー	1	900	990

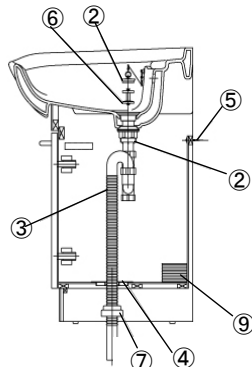
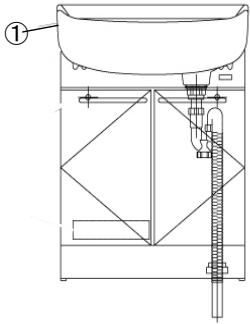
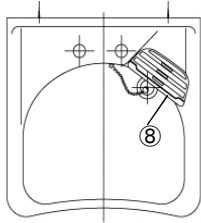
カラー：BW1(ビュアホワイト)・LR8(ピンク)・NY(イエロー)

* 商品初期設定部品と異なります。

* No. 2 P2162 排水器具本体部には、ゴム栓・ヘアキャッチャーが付属しています。

化粧台品番	水栓タイプ	水栓品番	後継機種
LU751MBJ	シャワー	K13-481SSU (一般地)	JL241SE-05 (一般地)
LU751MBJY		K13-481SSUDAH (寒冷地)	JL241SEY-05 (寒冷地)
LU751MBD	シングルレバー	ML560H (一般地)	MEML561HE (一般地)
LU751MBDY		ML560HDAH (寒冷地)	MEML561HDAHE (寒冷地)
LU751MBC	ツーハンドル	NL300R (一般地)	-
LU751MBCY		NL300RY (寒冷地)	-

部品供給期間終了



No.	部品番号	部品名	入数	税別価格 (円)	税込価格 (円)
1*	L6006-N1/KP BW1	洗面器	1		部品供給終了
	ME85929	洗面器固定用テープ (2本入り)	1	900	990
2*	P2143	排水器具本体部 (φ38) 旧グレー	1		部品供給終了
	P2019	ゴム栓	1		部品供給終了
	P2162	排水器具本体部 (φ38) 新アイボリー	1	4,200	4,620
	MEP2021	ゴム栓	1	1,400	1,540
3	P2222	Sトラップ	1	1,600	1,760
4	ME96674	排水プレート	1	1,900	2,090
5	MEJBS-41	壁固定金具 (2本入り)	1	1,100	1,210
6*	92107	旧品 ヘアキャッチャー	1		部品供給終了
	92109	新品 ヘアキャッチャー	1	600	660
7	85608	防湿キャップ	1	400	440
8	96648	洗面器トレー			部品供給終了
9	ME96658	水受トレー		900	990
10*	20414	トッテ		800	803
11	58422	トッテ固定ビス		100	110

* 商品初期設定部品と異なります。

※No. 2 P2162 排水器具本体部には、ゴム栓・ヘアキャッチャーが付属しています。

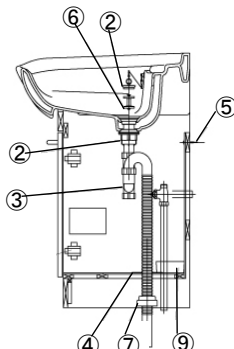
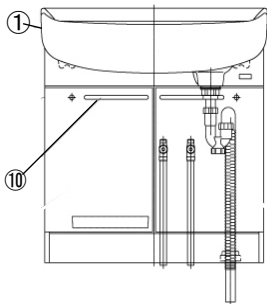
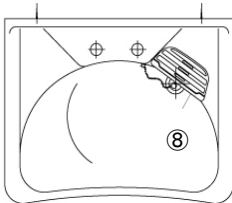
No. 2、No. 6は 新旧品が存在します。排水器具本体カラーで識別できます。

ゴム栓、No. 6ヘアキャッチャーには互換性がありません。

カラー：BW1 (ビュアホワイト)・LR8 (ピンク)・NY (イエロー)

化粧台品番	水栓タイプ	水栓品番	後継機種
LU601MBJ	シャワー	K13-481SSU (一般地)	JL241SE-05 (一般地)
LU601MBJY		K13-481SSUDAH (寒冷地)	JL241SEY-05 (寒冷地)
LU601MBD	シングルレバー	JL240A (一般地)	MEML561HE (一般地)
LU601MBDY		JL240AD (寒冷地)	MEML561HDAHE (寒冷地)
LU601MBC	ツーハンドル	JL232A (一般地)	NL300R (一般地)
LU601MBCY		JL232AY (寒冷地)	NL300RY (寒冷地)

部品供給期間終了



No.	部品番号	部品名	入数	税別価格 (円)	税込価格 (円)
1*	L7508-N1/KP カラー	洗面器シャワー水栓用【限】	1		部品供給終了
	L7508NSA/KP カラー	洗面器 シングルレバー・ツーハンドル水栓用	1		部品供給終了
	ME85929	洗面器固定用テープ (2本入り)	1	900	990
2*	P2143	排水器具本体部 (φ38) 旧グレー	1		部品供給終了
	P2019	ゴム栓	1		部品供給終了
	P2162	排水器具本体部 (φ38) 新アイボリー	1	4,200	4,620
	MEP2021	ゴム栓	1	1,400	1,540
3	P2222	Sトラップ	1	1,600	1,760
4	ME96674	排水プレート	1	1,900	2,090
5	MEJBS-41	壁固定金具 (2本入り)	1	1,100	1,210
6*	92107	旧品 ヘアキャッチャー	1		部品供給終了
	92109	新品 ヘアキャッチャー	1	600	660
7	85608	防湿キャップ	1	400	440
8	96648	洗面器トレー	1		部品供給終了
9*	ME96658	水受トレー	1	900	990
10	20414	トッテ	1	800	880
	58422	トッテ固定ビス	1	100	110
	63307	ヒンジ取付ビス	1		部品供給終了
	LUCP7502TBL	扉左	1		部品供給終了
	LUCP7502TBR	扉右	1		部品供給終了
	MT-105YNC-J	ヒンジ	1		部品供給終了

カラー：BW1 (ビュアホワイト)・LR8 (ピンク)

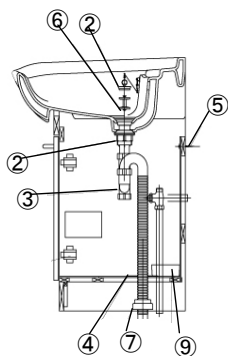
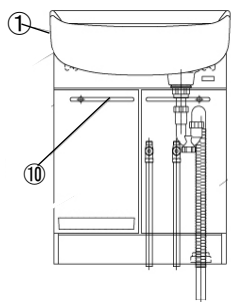
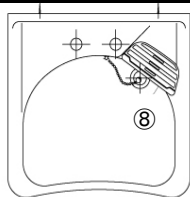
*商品初期設定部品と異なります。

* No. 2 P2162 排水器具本体部には、ゴム栓・ヘアキャッチャーが付属しています。

No. 2は 新旧品が存在します。排水器具本体カラーで識別できます。

化粧台品番	水栓タイプ	水栓品番	後継機種
LU753MBJ	シャワー	FA244U16-T603 (一般地)	JL241SE-05 (一般地)
LU753MBJY		FA244U16-T604 (寒冷地)	JL241SEY-05 (寒冷地)
LU753MBD	シングルレバー	FA221H (共用)	MEML561HE (一般地)
LU753MBDY			MEML561HDAHE (寒冷地)
LU753MBC	ツー	NL300R-MY (一般地)	NL300R (一般地)
LU753MBCY	ハンドル	SC370FH (寒冷地)	NL300RY (寒冷地)

部品供給期間終了



No.	部品番号	部品名	入数	税別価格 (円)	税込価格 (円)
1*	L6006-N1/KP BW1	洗面器シャワー水栓用	1		部品供給終了
	L6006NSA/KP BW1	洗面器 シングルレバー・ ツーハンドル水栓用	1		部品供給終了
	ME85929	洗面器固定用テープ (2本入り)	1	900	990
2*	P2143	排水器具本体部 (φ38) 旧グレー	1		部品供給終了
	P2019	ゴム栓	1		部品供給終了
	P2162	排水器具本体部 (φ38) 新アイボリー	1	4,200	4,620
	MEP2021	ゴム栓	1	1,400	1,540
3	P2222	Sトラップ	1	1,600	1,760
4	ME96674	排水プレート	1	1,900	2,090
5	MEJBS-41	壁固定金具 (2本入り)	1	1,100	1,210
6*	92107	旧品 ヘアキャッチャー	1		部品供給終了
	92109	新品 ヘアキャッチャー	1	600	660
7	85608	防湿キャップ	1	400	440
8	96648	洗面器トレー	1		部品供給終了
9*	ME96658	水受けトレー	1	900	990
10	20414	トッテ	1	800	880

* 商品初期設定部品と異なります。

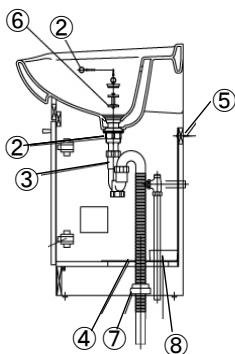
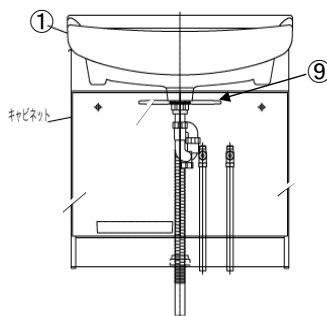
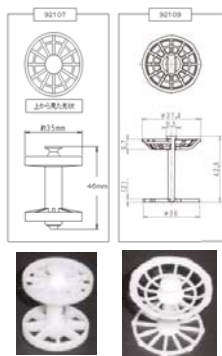
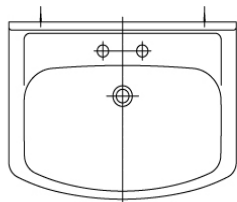
* No. 2 P2162 排水器具本体部には、ゴム栓・ヘアキャッチャーが付属しています。

No. 2、No. 6は 新旧品が存在します。排水器具本体カラーで識別できます。

ゴム栓、No. 6ヘアキャッチャーには互換性がありません。

化粧台品番	水栓タイプ	水栓品番	後継機種
LU603MBJ	シャワー	FA244U16-T603 (一般地)	JL241SE-05 (一般地)
LU603MBJY		FA244U16-T604 (寒冷地)	JL241SEY-05 (寒冷地)
LU603MBD	シングル レバー	FA221H (共用)	MEML561HE (一般地)
LU603MBDY			MEML561HDAHE (寒冷地)
LU603MBC	ツ	NL300R-MY (一般地)	NL300R (一般地)
LU603MBCY	ハンドル	SC370FH (寒冷地)	NL300RY (寒冷地)

部品供給期間終了



※No. 1の納期はご注文受付後、通常、営業日10日後の出荷となります。

No.	部品番号	部品名	入数	税別価格 (円)	税込価格 (円)
1*	L7507-F/KP BW1	洗面器	1		部品供給終了
	ME85929	洗面器固定用テープ (2本入り)	1	900	990
2*	P2143	旧品 排水器具本体部 (グレー色)	1		部品供給終了
	P2018	旧品 ゴム栓 (チェーン長さ300mm)	1		部品供給終了
	P2162	新品 排水器具本体部 (アイボリー色)	1	4,200	4,620
	MEP2021	新品 ゴム栓 (チェーン長さ270mm)	1	1,400	1,540
3	P2222	Sトラップ	1	1,600	1,760
4	ME96674	排水プレート	1	1,900	2,090
5	MEJBS-41	壁固定金具 (2本入り)	1	1,100	1,210
6	92107	旧品 ヘアキャッチャー	1		部品供給終了
	92109	新品 ヘアキャッチャー	1	600	660
7	85608	防湿キャップ	1	400	440
8*	ME96658	水受けトレー	1	900	990
9	20413	トッテ	1	900	990
	58422	トッテ固定ビス	1	100	110
10	LUCP7507TBL-1	扉左	1		部品供給終了
	LUCP7507TBR-1	扉右	1		部品供給終了
	ER-100-19-6	ヒンジ	4		部品供給終了

* 商品初期設定部品と異なります。

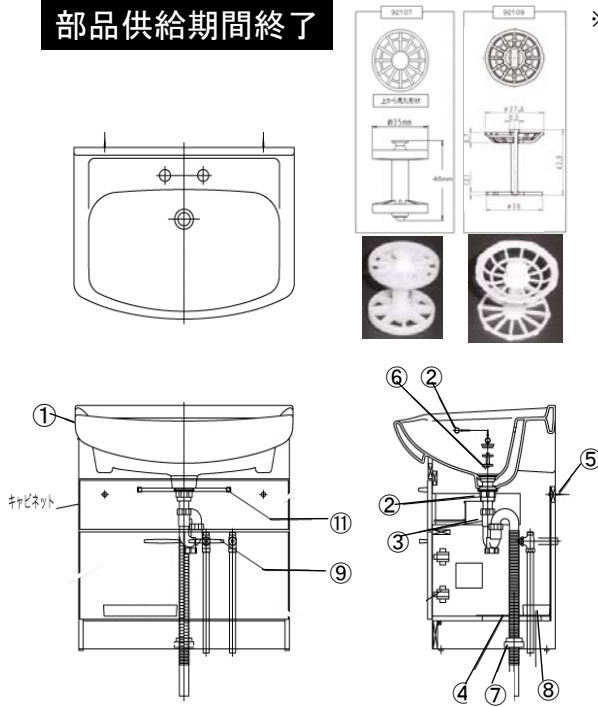
※No. 2、No. 6は 新旧品が存在します。排水器具本体カラーで識別できます。

ゴム栓、No. 6ヘアキャッチャーには互換性がありません。

P2162 排水器具本体部には、ゴム栓・ヘアキャッチャーが付属しています。

化粧台品番	水栓タイプ	水栓品番	後継機種
GCC-*	シャワー	FA244U16-T603 (一般地)	JL241SE-05 (一般地)
GCCY-*		FA244U16-T604 (寒冷地)	JL241SEY-05 (寒冷地)

部品供給期間終了

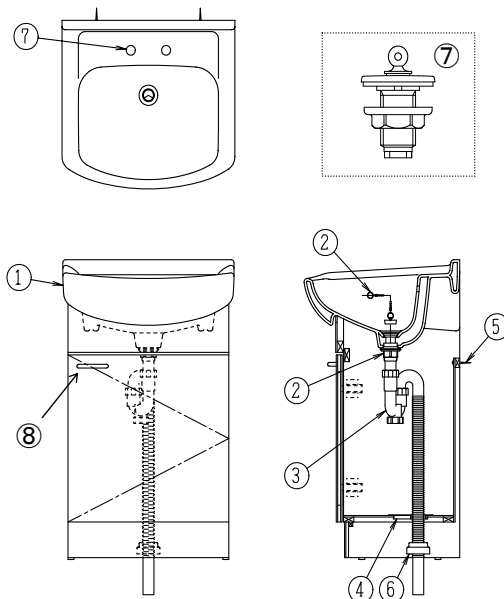


※No. 1の納期はご注文受付後、通常、営業日10日後の出荷となります。

No.	部品番号	部品名	入数	税別価格 (円)	税込価格 (円)
1*	L7507-F/KP BW1	洗面器	1		部品供給終了
	ME85929	洗面器固定用テープ (2本入り)	1	900	990
2*	P2143	旧品 排水器具本体部 (グレー色)	1		部品供給終了
	P2018	旧品 ゴム栓 (チェーン長さ300mm)	1		部品供給終了
	P2162	新品 排水器具本体部 (アイボリー色)	1	4,200	4,620
	MEP2021	新品 ゴム栓 (チェーン長さ270mm)	1	1,400	1,540
3	P2222	Sトラップ	1	1,600	1,760
4	ME96674	排水プレート	1	1,900	2,090
5	MEJBS-41	壁固定金具 (2本入り)	1	1,100	1,210
6	92107	旧品 ヘアキャッチャー	1		部品供給終了
	92109	新品 ヘアキャッチャー	1	600	660
7	85608	防湿キャップ	1	400	440
8*	ME96658	水受けトレイ	1	900	990
9	20413	トッテ	1	900	990
	58422	トッテ固定ビス	1	100	110
10	LUCP7507TBL-1	扉左	1		部品供給終了
	LUCP7507TBR-1	扉右	1		部品供給終了
	ER-100-19-6	ヒンジ	4		部品供給終了
11	20415	引出しトッテ (ビス付)	1		部品供給終了
12	63302	前板止めビス	1		部品供給終了
13	LUCP1006HS	引出し	1		部品供給終了
14	LUCP7506TB-1	引出し前板	1		部品供給終了

化粧台品番	水栓タイプ	水栓品番	後継機種
GPC-*	シャワー	FA244U16-T603 (一般地)	JL241SE-05 (一般地)
GPCY-*		FA244U16-T604 (寒冷地)	JL241SEY-05 (寒冷地)

* 商品初期設定部品と異なります。
 ※No. 2、No. 6は 新旧品が存在します。排水器具本体カラーで識別できます。
 ゴム栓、No. 6ヘアキャッチャーには互換性はありません。
 P2162 排水器具本体部には、ゴム栓・ヘアキャッチャーが付属しています。
 ※ No. 1洗面器の納期はご注文受付後、通常、営業日10日後の出荷となります。



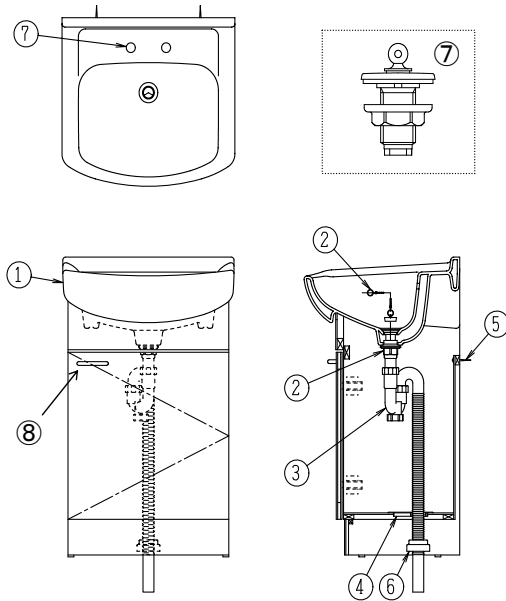
※No. 1の納期はご注文受付後、通常、営業日10日後の出荷となります。

No.	部品番号	部品名	入数	税別価格 (円)	税込価格 (円)
1*	L511NSA/KP BW1	洗面器	1	20,000	22,000
	ME85942	洗面器固定用テープ (2本入り)	1	900	990
2	P2137	排水器具本体部	1	3,100	3,410
	P2014	ゴム栓	1	900	990
3	P2222	Sトラップ	1	1,600	1,760
4	WF-30	排水口プレート	1	200	220
5	MEJBS-41	壁固定金具 (2本入り)	1	1,100	1,210
6	85608	防湿キャップ	1	400	440
7	P14T1 BW1	ヒートン付穴止め	1	1,000	1,100
8*	20413	トッテ	1	900	990

* 商品初期設定部品と異なります。

化粧台品番	水栓タイプ	水栓品番	後継機種
LU502FEDR1	シングルレバー	ML560H (一般地)	MEML561HE (一般地)
LU502FEDYR1		ML560DAH (寒冷地)	MEML561HDAHE (寒冷地)
LU502FECR	ツェハンドル	NL300R (一般地)	-
LU502FECY		NL300RY (寒冷地)	-
LU502FEA	単水栓	NL1DA (一般地)	-
LU502FEAY		NL1DAY (寒冷地)	-

※No. 1の納期はご注文受付後、通常、営業日10日後の出荷となります。

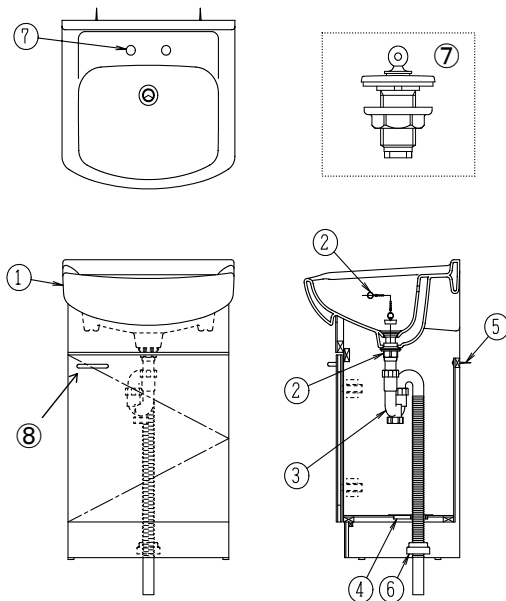


No.	部品番号	部品名	入数	税別価格 (円)	税込価格 (円)
1*	L511NSA/KP BW1	洗面器	1	20,000	22,000
	ME85942	洗面器固定用テープ (2本入り)	1	900	990
2	P2137	排水器具本体部	1	3,100	3,410
	P2014	ゴム栓	1	900	990
3	P2222	Sトラップ	1	1,600	1,760
4	WF-30	排水口プレート	1	200	220
5	MEJBS-41	壁固定金具 (2本入り)	1	1,100	1,210
6	85608	防湿キャップ	1	400	440
7	P14T1 BW1	ヒートン付穴止め	1	1,000	1,100
8*	20413	トッテ	1	900	990

* 商品初期設定部品と異なります。

化粧台品番	水栓タイプ	水栓品番	後継機種
LU503FEDR1	シングルレバー	ML560H (一般地)	MEML561HE (一般地)
LU503FEDYR1		ML560DAH (寒冷地)	MEML561HDAHE (寒冷地)

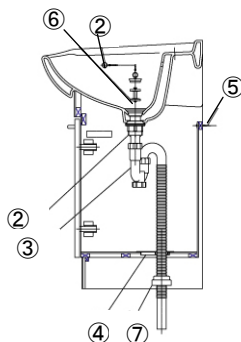
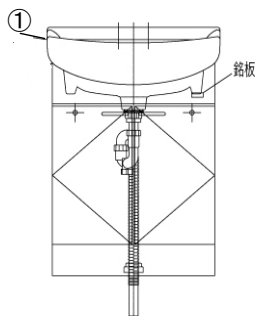
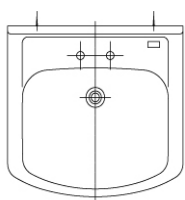
※No. 1の納期はご注文受付後、通常、営業日10日後の出荷となります。



No.	部品番号	部品名	入数	税別価格 (円)	税込価格 (円)
1	L511NSA/KP BW1	洗面器	1	20,000	22,000
	ME85942	洗面器固定用テープ (2本入り)	1	900	990
2	P2137	排水器具本体部	1	3,100	3,410
	P2014	ゴム栓	1	900	990
3	P2222	Sトラップ	1	1,600	1,760
4	ME96674	排水プレート	1	1,900	2,090
5	MEJBS-41	壁固定金具 (2本入り)	1	1,100	1,210
6	85608	防湿キャップ	1	400	440
7	P14T1 BW1	ヒートン付穴止め	1	1,000	1,100
8	20413	トッテ	1	900	990

化粧台品番	水栓タイプ	水栓品番
LU0504FED1E10	シングルレバー	MEML561HE (一般地)
LU0504FED1Y10		MEML561HDAHE (寒冷地)
LU0504FEC1E10	ツートハンドル	NL300R (一般地)
LU0504FEC1Y10		NL300RY (寒冷地)
LU0504FEA1E10	単水栓	K5ED/000 (一般地)
LU0504FEA1Y10		K5ED/300 (寒冷地)

部品供給期間終了



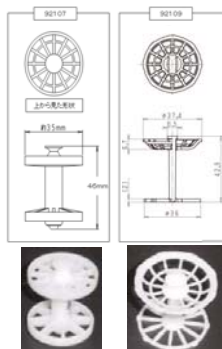
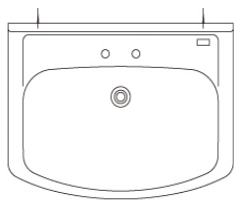
No.	部品番号	部品名	入数	税別価格 (円)	税込価格 (円)
1*	L6005NSA/KP BW1	洗面器 シングルレバー・ツーハンドル水栓用	1		部品供給終了
	ME85929	洗面器固定用テープ (2本入り)	1	900	990
2*	P2143	排水器具本体部 (φ38) 旧グレー	1		部品供給終了
	P2018	ゴム栓	1		部品供給終了
	P2162	排水器具本体部 (φ38) 新アイボリー	1	4,200	4,620
	MEP2021	ゴム栓	1	1,400	1,540
3	P2222	Sトラップ	1	1,600	1,760
4	ME96674	排水プレート	1	1,900	2,090
5	MEJBS-41	壁固定金具 (2本入り)	1	1,100	1,210
6*	92107	旧品 ヘアキャッチャー	1		部品供給終了
	92109	新品 ヘアキャッチャー	1	600	660
7	85608	防湿キャップ	1	400	440

※No. 2、No. 6は 新旧品が存在します。排水器具本体カラーで識別できます。
 ゴム栓、No. 6ヘアキャッチャーには互換性がありません。
 P2162 排水器具本体部には、ゴム栓・ヘアキャッチャーが付属しています。

化粧台品番	水栓タイプ	水栓品番	後継機種
LU602FEJ	シャワー	ES-6U (一般地)	なし
LU602FEJY		ES-6UZDAH (寒冷地)	なし
LU602FED	シングルレバー	JL240A (一般地)	MEML561HE (一般地)
LU602FEDY		JL240AD (寒冷地)	MEML561HDAHE (寒冷地)
LU602FEC	ツーハンドル	JL232A (一般地)	NL300R (一般地)
LU602FECY		JL232AY (寒冷地)	NL300RY (寒冷地)

部品供給期間終了

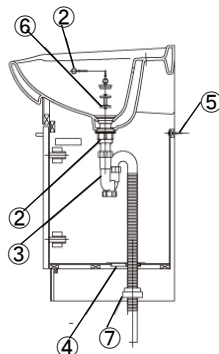
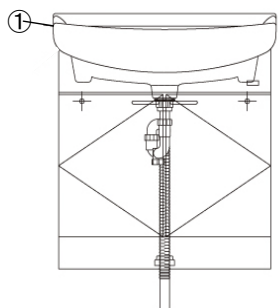
※No. 1の納期はご注文受付後、通常、営業日10日後の出荷となります。



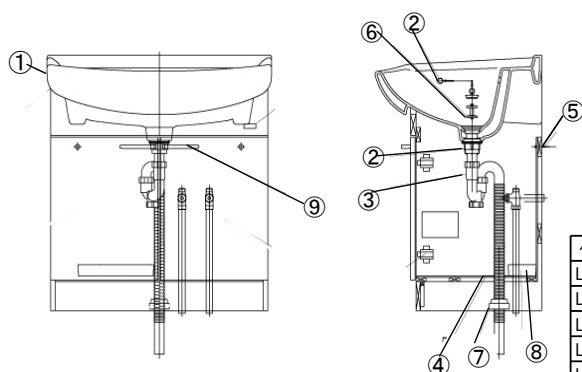
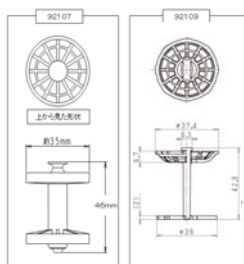
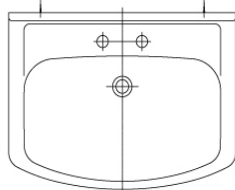
No.	部品番号	部品名	入数	税別価格 (円)	税込価格 (円)
1*	L7507NSA/KP BW1	洗面器	1		部品供給終了
	ME85929	洗面器固定用テープ (2本入り)	1	900	990
2*	P2143	旧品 排水器具本体部 (グレー色)	1		部品供給終了
	P2018	旧品 ゴム栓 ヒートンなし	1		部品供給終了
	P2162	新品 排水器具本体部 (アイボリー色)	1	4,200	4,620
	MEP2021	新品 ゴム栓 (チェーン長さ270mm)	1	1,400	1,540
3	P2222	Sトラップ	1	1,600	1,760
4	WF-30	排水口プレート	1	200	220
5	MEJBS-41	壁固定金具 (2本入り)	1	1,100	1,210
6	92107	旧品 ヘアキャッチャー	1		部品供給終了
	92109	新品 ヘアキャッチャー	1	600	660
7	85608	防湿キャップ	1	400	440

※No. 2、No. 6は 新旧品が存在します。排水器具本体カラーで識別できます。
 ゴム栓、ヘアキャッチャーには互換性がありません。
 P2162 排水器具本体部には、ゴム栓・ヘアキャッチャーが付属しています。

化粧台品番	水栓タイプ	水栓品番 (区分)	後継機種 (区分)
LU752FEJ	シャワー	ES-6U (一般地)	なし
LU752FEJY		ES-6UZ (寒冷地)	なし
LU752FED	シングルレバー	JL240A (一般地)	MEML561HE (一般地)
LU752FEDY		JL240AD (寒冷地)	MEML561HDAHE (寒冷地)
LU752FEC	ツーハンドル	JL243A (一般地)	NL300R (一般地)
LU752FECY		JL232AY (寒冷地)	NL300RY (寒冷地)



部品供給期間終了



シャワー水栓の形状をご確認下さい。

FA244U16型



FA244U14型



No.	部品番号	部品名	入数	税別価格 (円)	税込価格 (円)
1*	L6005-F/KP BW1	洗面器シャワー水栓用	1		部品供給終了
	L6005NSA/KP BW1	洗面器 シングルレバー・ ツーハンドル水栓用	1		部品供給終了
	ME85929	洗面器固定用テープ (2本入り)	1	900	990
2*	P2143	排水器具本体部(φ38)旧グレー	1		部品供給終了
	P2018	ゴム栓	1		部品供給終了
	P2162	排水器具本体部(φ38)新アイボリー	1	4,200	4,620
	MEP2021	ゴム栓	1	1,400	1,540
3	P2222	Sトラップ	1	1,600	1,760
4	ME96674	排水プレート	1	1,900	2,090
5	MEJBS-41	壁固定金具 (2本入り)	1	1,100	1,210
6*	92107	旧品 ヘアキャッチャー	1		部品供給終了
	92109	新品 ヘアキャッチャー	1	600	660
7	85608	防湿キャップ	1	400	440
8*	ME96658	水受トレイ	1	900	990
9	20413	トッテ	1	900	990

*商品初期設定部品と異なります。

※No. 2、No. 6は 新旧品が存在します。排水器具本体カラーで識別できます。

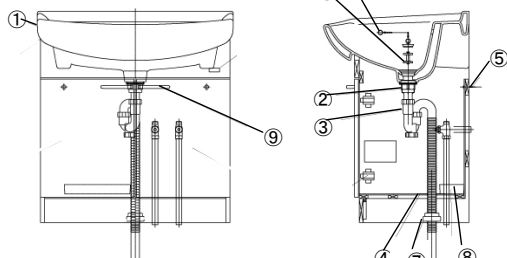
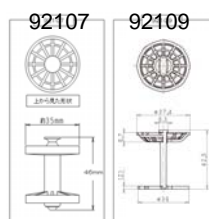
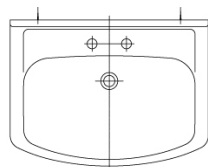
ゴム栓、No. 6ヘアキャッチャーには互換性がありません。

P2162 排水器具本体部には、ゴム栓・ヘアキャッチャーが付属しています。

化粧台品番	水栓タイプ	水栓品番	後継機種
LU603FEJ	シャワー	FA244U14-T603, FA244U16-T603 (一般地)	JL241SE-05 (一般地)
LU603FEJY		FA244U14-T604, FA244U16-T604 (寒冷地)	JL241SEY-05 (寒冷地)
LU603FED	シングル レバー	FA221H (共用仕様)	MEML561HE (一般地)
LU603FEDY			MEML561HDAHE (寒冷地)
LU603FEC	ツ	SP370FH (一般地)	NL300R (一般地)
LU603FECY	ハンドル	SC300FH (寒冷地)	NL300RY (寒冷地)

部品供給期間終了

※No. 1の納期はご注文受付後、通常、営業日10日後の出荷となります。



シャワー水栓の形状をご確認下さい。

FA244U16型



FA244U14型



No.	部品番号	部品名	入数	税別価格 (円)	税込価格 (円)
1*	L7507-F/KP BW1	洗面器シャワー水栓用	1		部品供給終了
	L7507NSA/KP BW1	洗面器【限】 シングルレバー・ ツーハンドル水栓用	1		部品供給終了
	ME85929	洗面器固定用テープ (2本入り)	1	900	990
2*	P2143	排水器具本体部(φ38)旧グレー	1		部品供給終了
	P2018	ゴム栓	1		部品供給終了
	P2162	排水器具本体部(φ38)新アイボリー	1	4,200	4,620
	MEP2021	ゴム栓	1	1,400	1,540
3	P2222	Sトラップ	1	1,600	1,760
4	ME96674	排水プレート	1	1,900	2,090
5	MEJBS-41	壁固定金具 (2本入り)	1	1,100	1,210
6*	92107	旧品 ヘアキャッチャー	1		部品供給終了
	92109	新品 ヘアキャッチャー	1	600	660
7	85608	防湿キャップ	1	400	440
8*	ME96658	水受トレイ	1	900	990
9	20413	トッテ	1	900	990

*商品初期設定部品と異なります。

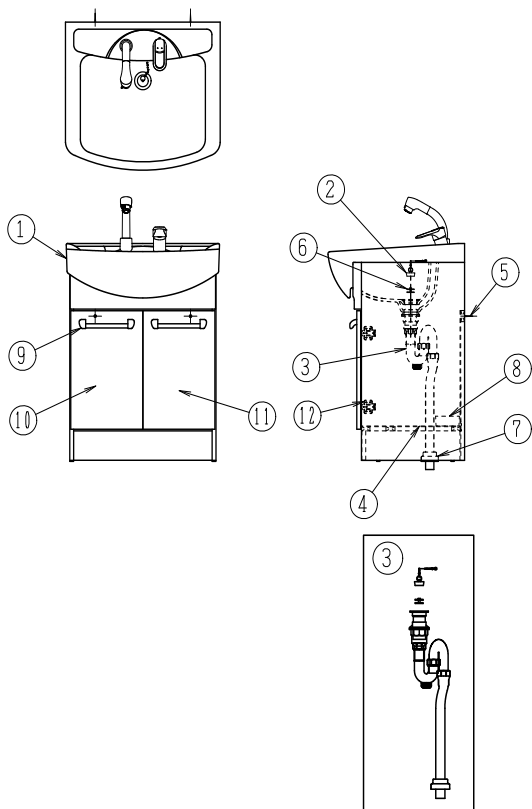
※No. 2、No. 6は 新旧品が存在します。排水器具本体カラーで識別できます。

ゴム栓、ヘアキャッチャーは新旧互換性がありません。

P2162 排水器具本体部には、ゴム栓・ヘアキャッチャーが付属しています。

化粧台品番	水栓タイプ	水栓品番	後継機種
LU753FEJ	シャワー	FA244U14-T603, FA244U16-T603 (一般地)	JL241SE-05 (一般地)
LU753FEJY		FA244U14-T604, FA244U16-T604 (寒冷地)	JL241SEY-05 (寒冷地)
LU753FED	シングル レバー	FA221H (共用仕様)	MEML561HE (一般地)
LU753FEDY			MEML561HDAHE (寒冷地)
LU753FEC	ツ	NL300R-MY (一般地)	NL300R (一般地)
LU753FECY	ハンドル	SC300FH (寒冷地)	NL300RY (寒冷地)

部品供給期間終了

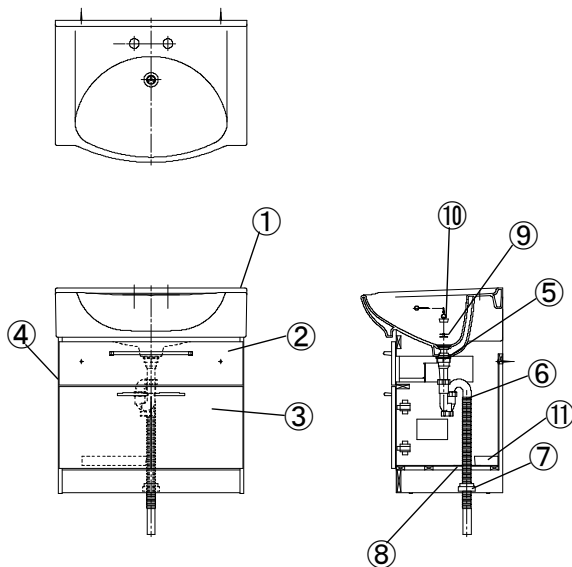


No.	部品番号	部品名	入数	価格(円)
1	PDS2004	洗面ホム750幅 ホ付	1	部品供給終了
	PDS2014	洗面ホム600幅 ホ付	1	部品供給終了
2	PAKD023	ゴム栓セット (ホ付)	1	部品供給終了
3	PFJD021	排水器具セット	1	部品供給終了
4	PDS011	シリングプレート	1	部品供給終了
5	SAB6780	LBSヒースセット (2本組)	1	部品供給終了
6	PAKD018	ヘアキャッチャー	1	部品供給終了
7	PCND006	防臭キャップ	1	部品供給終了
8	SGK7D68	水受けトレイ	1	部品供給終了
9	PFJ8246	取手70W SET (取付ビス2本入)	1	部品供給終了
	PFJ8251	取手60W SET (取付ビス2本入)	1	部品供給終了
10	PFJN182	左扉 BIN354X424L-1 (取手はついていません) 750幅用	1	部品供給終了
	PFJN184	左扉 BIN279X424L-1 (取手はついていません) 600幅用	1	部品供給終了
11	PFJN183	右扉 BIN354X424R-1 (取手はついていません) 750幅用	1	部品供給終了
	PFJN185	左扉 BIN279X424R-1 (取手はついていません) 600幅用	1	部品供給終了
12	PCN8007	蝶番SET (丁番1・台座1・取付ねじ6本入り)	1	部品供給終了

カラー: BW1 (ピュアホワイト)

化粧台品番	水栓タイプ	水栓品番 (区分)	後継機種
LU751FKJ	シャワー	TL385CGV2 (一般地)	なし
LU601FKJ			

部品供給期間終了



※No. 1の納期はご注文受付後、通常、営業日10日後の出荷となります。

No.	部品番号	部品名	入数	税別価格 (円)	税込価格 (円)
1	L7509-F/KP BW1	洗面器	1	29,300	32,230
	ME85929	洗面器固定用テープ (2本入り)	1	900	990
2	LUME7504TB	キャビネット引出セット (ホワイト)	1	部品供給終了	
	LUME7515TB-□	キャビネット引出セット	1	部品供給終了	
3	LUME7503TBL	【左】キャビネット扉セット (ホワイト)	1	部品供給終了	
	LUME7503TBR	【右】キャビネット扉セット (ホワイト)	1	部品供給終了	
	LUME7514TBL-□	【左】キャビネット扉セット	1	部品供給終了	
	LUME7514TBR-□	【右】キャビネット扉セット	1	部品供給終了	
4	LUC752HA-□	ベースキャビネット	1	部品供給終了	
5	P2159	排水器具本体部 (φ32)	1	部品供給終了	
6	P2222	ストラップ	1	1,600	1,760
7	85608	防湿キャップ	1	400	440
8	ME96674	排水プレート	1	1,900	2,090
9	92108	32mmヘアキャッチャー	1	600	660
10	MEP2020	32mmゴム栓	1	3,200	3,520
11*	ME96658	水受けトレイ	1	900	990
	FP244S+FP196	取扱・施工説明書	1	700	770

*商品初期設定部品と異なります。

*No 2・3 品番末尾 □ に、扉・キャビネットカラー番号が入ります。

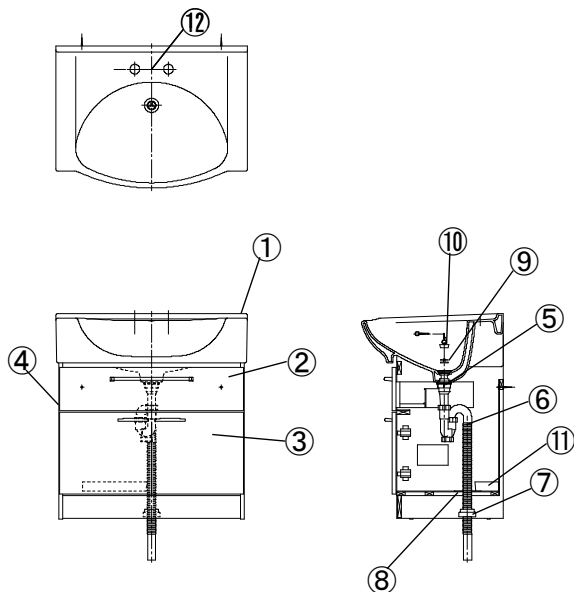
(□ = 11: 木目, 12: グリーン)

*No 4 品番末尾 □ に、ベースキャビネットカラー番号が入ります。

(□ = 11: 木目, 12: グリーン)

化粧台品番	水栓タイプ	水栓品番	後継機種
LU752HAJ-**	シャワー	FB244U19-123 (一般地)	JL241SE-05 (一般地)
LU752HAJY-**		FB244U19-123W (寒冷地)	JL241SEY-05 (寒冷地)

部品供給期間終了

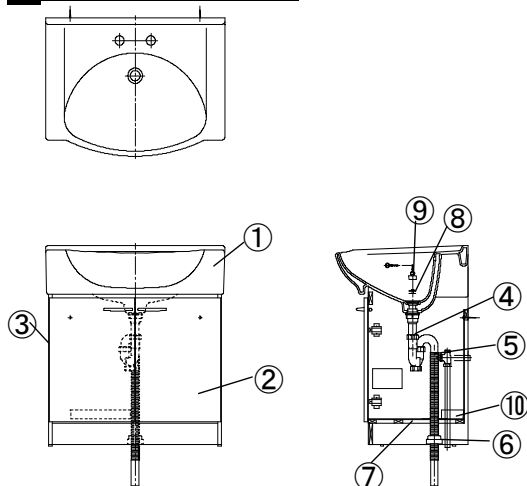


No.	部品番号	部品名	入数	税別価格 (円)	税込価格 (円)
1	L7509-N1/KP BW1	洗面器	1		部品供給終了
	ME85929	洗面器固定用テープ (2本入り)	1	900	990
2	LUME7504TB	キャビネット引出セット (ホワイト)	1		部品供給終了
	LUME7515TB-□	キャビネット引出セット	1		部品供給終了
3	LUME7503TBL	【左】キャビネット扉セット (ホワイト)	1		部品供給終了
	LUME7503TBR	【右】キャビネット扉セット (ホワイト)	1		部品供給終了
	LUME7514TBL-□	【左】キャビネット扉セット	1		部品供給終了
	LUME7514TBR-□	【右】キャビネット扉セット	1		部品供給終了
4	LUC752HA-□	ベースキャビネット	1		部品供給終了
5	P2159	排水器具本体部 (φ32)	1		部品供給終了
6	P2222	Sトラップ	1	1,600	1,760
7	85608	防湿キャップ	1	400	440
8	ME96674	排水プレート	1	1,900	2,090
9	92108	32mmヘアキャッチャー	1	600	660
10	MEP2020	32mmゴム栓	1	3,200	3,520
11*	ME96658	水受けトレイ	1	900	990
12	P2354	ヒートン	1	500	550
	FP244S+FP196	取扱・施工説明書	1	700	770

*商品初期設定部品と異なります。
 ※No. 1洗面器の納期はご注文受付後、通常、営業日10日後の出荷となります。
 ※No. 2・3・4の納期はご注文受付後、通常、営業日25日後の出荷となります。
 * No 2・3 品番末尾 □ に、扉・キャビネットカラー番号が入ります。
 (-□ = 11: 木目, 12: グリーン)
 * No 4 品番末尾 □ に、ベースキャビネットカラー番号が入ります。
 (-□ = 11: 木目, 12: グリーン)

化粧台品番	水栓タイプ	水栓品番	後継機種
LU752HAJR-**	シャワー	SF-73S-JA/N88 (一般地)	JL241SE-05 (一般地)
LU752HAJYR-**		SF-73SN-JA/N88 (寒冷地)	JL241SEY-05 (寒冷地)

部品供給期間終了

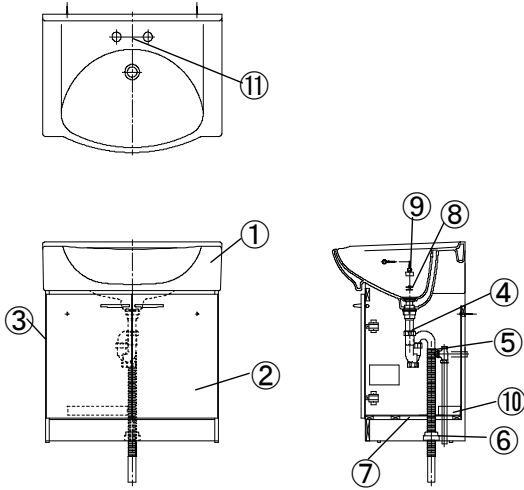


No.	部品番号	部品名	入数	税別価格 (円)	税込価格 (円)
1	L7509NSA/KP BW1	750幅洗面器 (C,Dタイプ)	1	29,300	32,230
	L7509-F/KP BW1	750幅洗面器 (Jタイプ)	1	29,300	32,230
	L6007NSA/KP BW1	600幅洗面器 (C,Dタイプ)	1	22,000	24,200
	L6007-F/KP BW1	600幅洗面器 (Jタイプ)	1		部品供給終了
	ME85929	洗面器固定用テープ (2本入り)	1	900	990
2	LUME7517TBL	【左】750幅キャビネット扉セット (ホワイト) チョウパン・トッテ付	1	8,700	9,570
	LUME7517TBR	【右】750幅キャビネット扉セット (ホワイト) チョウパン・トッテ付	1	8,700	9,570
	LUME7516TBL-□	【左】750幅キャビネット扉セット	1		部品供給終了
	LUME7516TBR-□	【右】750幅キャビネット扉セット	1		部品供給終了
	LUME6017TBL	【左】600幅キャビネット扉セット (ホワイト)	1	8,000	8,800
	LUME6017TBR	【右】600幅キャビネット扉セット (ホワイト)	1	8,000	8,800
	LUME6016TBL-□	【左】600幅キャビネット扉セット	1		部品供給終了
	LUME6016TBR-□	【右】600幅キャビネット扉セット	1		部品供給終了
3	LUC753HA-□	750幅ベースキャビネット	1		部品供給終了
	LUC603HA-□	600幅ベースキャビネット	1		部品供給終了
4	P2159	排水器具本体部 (φ32)	1		部品供給終了
5	P2222	Sトラップ	1	1,600	1,760
6	85608	防湿キャップ	1	400	440
7	ME96674	排水プレート	1	1,900	2,090
8	92108	32mmヘアキャッチャー	1	600	660
9	MEP2020	32mmゴム栓	1	3,200	3,520
10*	ME96658	水受けトレイ	1	900	990
	FP244S+FP196	取扱・施工説明書	1	700	770

*商品初期設定部品と異なります。
 ※No. 1洗面器の納期はご注文受付後、通常、営業日10日後の出荷となります。
 ※No. 2・3の納期はご注文受付後、通常、営業日25日後の出荷となります。
 * No 2 品番末尾 □ に、扉・キャビネットカラー番号が入ります。
 (-□ = 11: 木目, 12: グリーン)
 * No 3 品番末尾 □ に、ベースキャビネットカラー番号が入ります。
 (-□ = 11: 木目, 12: グリーン)

化粧台品番	水栓タイプ	水栓品番	後継機種	
LU753HAJ-**	シャワー	FB244U19-123 (一般地)	JL241SE-05 (一般地)	
LU603HAJ-**		FB244U19-123W (寒冷地)	JL241SEY-05 (寒冷地)	
LU753HAJY-**		シングルレバー	FA221H (共用)	MEML561HE (一般地)
LU603HAJY-**				MEML561HDAHE (寒冷地)
LU753HAD-**	ツールハンドル	NL300R-MY (一般地)	NL300R (一般地)	
LU603HAD-**			NL300R-MY (寒冷地)	NL300RY (寒冷地)
LU753HADY-**				
LU603HADY-**				

部品供給期間終了

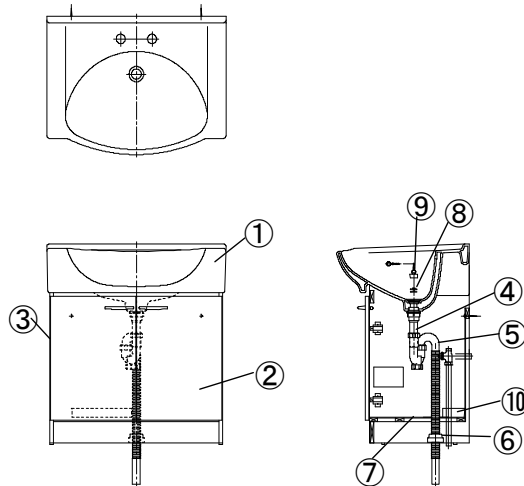


化粧台品番	水栓タイプ	水栓品番	後継機種
LU753HAJR-** LU603HAJR-**	シャワー	SF-73S-JA/N88 (一般地)	JL241SE-05 (一般地)
LU753HAJRY-** LU603HAJRY-**		SF-73SN-JA/N88 (寒冷地)	JL241SEY-05 (寒冷地)
LU753HADR-** LU603HADR-**	シングル レバー	K13-640UH (一般地)	MEML561HE (一般地)
LU753HADRY-** LU603HADRY-**		K13-640UHDAH (寒冷地)	MEML561HDAHE (寒冷地)
LU753HACR-** LU603HACR-**	ツブ ハンドル	NL300R (一般地)	
LU753HACRY-** LU603HACRY-**		NL300RY (寒冷地)	

No.	部品番号	部品名	入数	税別価格 (円)	税込価格 (円)
1	L7509NSA/KP BW1	750幅洗面器 (C,Dタイプ)	1	29,300	32,230
	L7509-N1/KP BW1	750幅洗面器 (Jタイプ)	1		部品供給終了
	L6007NSA/KP BW1	600幅洗面器 (C,Dタイプ)	1	22,000	24,200
	L6007-N1/KP BW1	600幅洗面器 (Jタイプ)	1		部品供給終了
	ME85929	洗面器固定用テープ (2本入り)	1	900	990
2	LUME7517TBL	【左】 750幅キャビネット扉セット (ホワイト) チョウパン・トッテ付	1	8,700	9,570
	LUME7517TBR	【右】 750幅キャビネット扉セット (ホワイト) チョウパン・トッテ付	1	8,700	9,570
	LUME7516TBL-□	【左】 750幅キャビネット扉セット	1		部品供給終了
	LUME7516TBR-□	【右】 750幅キャビネット扉セット	1		部品供給終了
	LUME6017TBL	【左】 600幅キャビネット扉セット (ホワイト)	1	8,000	8,800
	LUME6017TBR	【右】 600幅キャビネット扉セット (ホワイト)	1	8,000	8,800
3	LUME6016TBL-□	【左】 600幅キャビネット扉セット	1		部品供給終了
	LUME6016TBR-□	【右】 600幅キャビネット扉セット	1		部品供給終了
3	LUC753HA-□	750幅ベースキャビネット	1		部品供給終了
	LUC603HA-□	600幅ベースキャビネット	1		部品供給終了
4	P2159	排水器具本体部 (φ32)	1		部品供給終了
5	P2222	Sトラップ	1	1,600	1,760
6	85608	防湿キャップ	1	400	440
7	ME96674	排水プレート	1	1,900	2,090
8	92108	32mmヘヤキャッチャー	1	600	660
9	MEP2020	32mm ゴム栓	1	3,200	3,520
10*	ME96658	水受トレー	1	900	990
11	P2354	ヒートン (Jタイプのみ使用)	1	500	550
	FP244S+FP196	取扱・施工説明書	1	700	770

*商品初期設定部品と異なります。
 ※No.1洗面器の納期はご注文受付後、通常、営業日10日後の出荷となります。
 ※No.2-3の納期はご注文受付後、通常、営業日25日後の出荷となります。
 *No.2品番末尾 □ に、扉・キャビネットカラー番号が入ります。
 (-□ = 11: 木目, 12: グリーン)
 *No.3品番末尾 □ に、ベースキャビネットカラー番号が入ります。
 (-□ = 11: 木目, 12: グリーン)

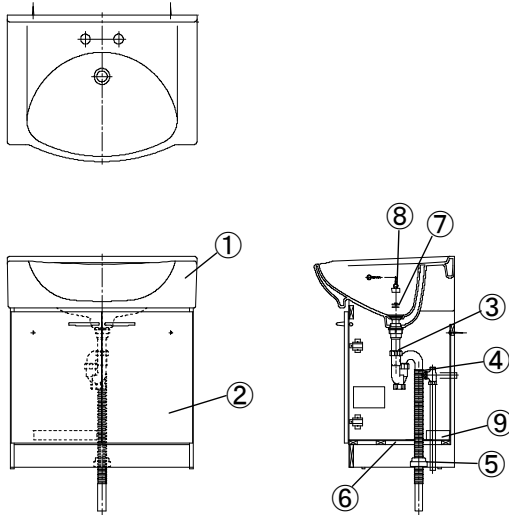
部品供給期間終了



化粧台品番	水栓タイプ	水栓品番	後継機種
LU753HAJR1-** LU603HAJR1-**	シャワー	JL241S (一般地)	JL241SE-05 (一般地)
LU753HAJYR1-** LU603HAJYR1-**		JL241SY (寒冷地)	JL241SEY-05 (寒冷地)

No.	部品番号	部品名	入数	税別価格 (円)	税込価格 (円)
1	L7509-F/KP BW1	750幅洗面器 (Jタイプ)	1	29,300	32,230
	L6007-F/KP BW1	600幅洗面器 (Jタイプ)	1		部品供給終了
	ME85929	洗面器固定用テープ (2本入り)	1	900	990
2	LUME7517TBL	【左】 750幅キャビネット扉セット (ホワイト) チョウパン・トッテ付	1	8,700	9,570
	LUME7517TBR	【右】 750幅キャビネット扉セット (ホワイト) チョウパン・トッテ付	1	8,700	9,570
	LUME7516TBL-□	【左】 750幅キャビネット扉セット	1		部品供給終了
	LUME7516TBR-□	【右】 750幅キャビネット扉セット	1		部品供給終了
	LUME6017TBL	【左】 600幅キャビネット扉セット (ホワイト)	1	8,000	8,800
	LUME6017TBR	【右】 600幅キャビネット扉セット (ホワイト)	1	8,000	8,800
2	LUME6016TBL-□	【左】 600幅キャビネット扉セット	1		部品供給終了
	LUME6016TBR-□	【右】 600幅キャビネット扉セット	1		部品供給終了
3	LUC753HA-□	750幅ベースキャビネット	1		部品供給終了
	LUC603HA-□	600幅ベースキャビネット	1		部品供給終了
4	P2159	排水器具本体部 (φ32)	1		部品供給終了
5	P2222	Sトラップ	1	1,600	1,760
6	85608	防湿キャップ	1	400	440
7	ME96674	排水プレート	1	1,900	2,090
8	92108	32mmヘヤキャッチャー	1	600	660
9	MEP2020	32mm ゴム栓	1	3,200	3,520
10*	ME96658	水受トレー	1	900	990
	FP244S+FP196	取扱・施工説明書	1	700	770

*商品初期設定部品と異なります。
 ※No.1洗面器の納期はご注文受付後、通常、営業日10日後の出荷となります。
 ※No.2-3の納期はご注文受付後、通常、営業日25日後の出荷となります。
 *No.2品番末尾 □ に、扉・キャビネットカラー番号が入ります。
 (-□ = 11: 木目, 12: グリーン)
 *No.3品番末尾 □ に、ベースキャビネットカラー番号が入ります。
 (-□ = 11: 木目, 12: グリーン)

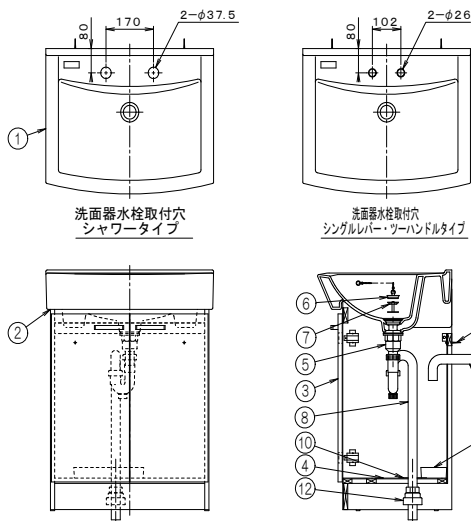


No.	部品番号	部品名	入数	税別価格 (円)	税込価格 (円)
1*	L7509-F/KP BW1	750幅洗面器	1	29,300	32,230
	L6007-F/KP BW1	600幅洗面器	1	29,300	32,230
	ME85929	洗面器固定用テープ (2本入り)	1	900	990
2*	LUME7517TBL	【左】 750幅キャビネット扉セット (ホワイト)	1	8,700	9,570
	LUME7517TBR	【右】 750幅キャビネット扉セット (ホワイト)	1	8,700	9,570
	LUME6017TBL	【左】 600幅キャビネット扉セット (ホワイト)	1	8,000	8,800
	LUME6017TBR	【右】 600幅キャビネット扉セット (ホワイト)	1	8,000	8,800
3	P2159	排水器具本体部 (φ32)	1	700	770
4*	MEP2223	Sトラップ	1	1,700	1,870
5	85608	防湿キャップ	1	400	440
6	ME96674	排水プレート	1	1,900	2,090
7	92108	32mm ヘアキャッチャー	1	600	660
8	MEP2020	32mm ゴム栓	1	3,200	3,520
9*	ME96658	水受トレー	1	900	990
	FP244S+FP196	取扱・施工説明書	1	700	770

*商品初期設定部品と異なります。
 * No 2 扉の取っ手につきましては商品初期設定と異なります。
 ※No. 1洗面器の納期はご注文受付後、通常、営業日10日後の出荷となります。
 ※No. 2の納期はご注文受付後、通常、営業日25日後の出荷となります。

化粧台品番	水栓タイプ	水栓品番	後継機種
LU754HAJ	シャワー	JL241S-05 (一般地)	JL241SE-05 (一般地)
LU604HAJ			JL241SEY-05 (寒冷地)
LU754HAJY		JL241SY-05 (寒冷地)	JL241SEY-05 (寒冷地)
LU604HAJY			JL241SEY-05 (寒冷地)

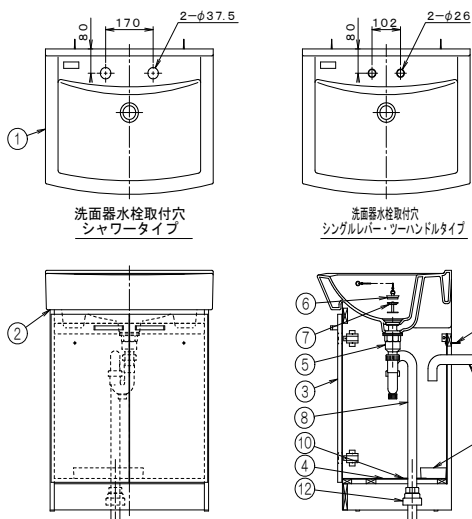
洗面化粧台 LU601RSJ/LU601RSD/LU601RSC/LU751RSJ/LU751RSD/LU751RSC リフレストランド 2009年11月 ~ 2017年3月廃番



化粧台品番	水栓タイプ	水栓品番	後継品番
LU751RSJ-**	シャワー	JL241S-05 (一般地)	JL241SE-05
LU601RSJ-**			JL241SEY-05
LU751RSJY-**		JL241SY-05 (寒冷地)	JL241SEY-05
LU601RSJY-**			JL241SEY-05
LU751RSD-**	シングルレバー	ML560H (一般地)	ML561HE
LU601RSD-**			ML561HDAHE
LU751RSDY-**		ML560HDAH (寒冷地)	ML561HDAHE
LU601RSDY-**			ML561HDAHE
LU751RSC-**	ツーハンドル	NL300R (一般地)	NL300R (一般地)
LU601RSC-**			NL300RY (寒冷地)
LU751RSCY-**		NL300RY (寒冷地)	NL300RY (寒冷地)
LU601RSCY-**			NL300RY (寒冷地)

No.	部品番号	部品名	入数	税別価格 (円)	税込価格 (円)
1	L7521SA/KP BW1	750幅洗面器 シャワー水栓用	1	29,300	32,230
	L7521NSA/KP BW1	750幅洗面器 シングルレバー・ツーハンドル水栓用	1	29,300	32,230
	L6021SA/KP BW1	600幅洗面器 シャワー水栓用	1	20,700	22,770
	L6021NSA/KP BW1	600幅洗面器 シングルレバー・ツーハンドル水栓用	1	20,700	22,770
2*	ME85947	洗面器固定用テープ (2本入り)	1	900	990
3	LUME7535TBL-10	扉左 750幅 ホワイト	1	9,100	10,010
	LUME7535TBR-10	扉右 750幅 ホワイト	1	9,100	10,010
	LUME7535TBL-□	扉左 750幅	1	13,000	14,300
	LUME7535TBR-□	扉右 750幅	1	13,000	14,300
	LUME6035TBL-10	扉左 600幅 ホワイト	1	8,000	8,800
	LUME6035TBR-10	扉右 600幅 ホワイト	1	8,000	8,800
4	LUCP7508SK	点検口ふた 750幅 (底板一式)	1	2,100	2,310
	LUCP6008SK	点検口ふた 600幅 (底板一式)	1	1,900	2,090
5	P2162	排水器具本体部 (φ38)	1	4,200	4,620
6	MEP2021	ゴム栓	1	1,400	1,540
7	92109	ヘアキャッチャー	1	600	660
8	MEP2235	直管Sトラップ	1	1,700	1,870
9	ME44130	排水L管	1	1,800	1,980
10	ME96674	排水プレート	1	1,900	2,090
11	MEJBS-41	壁固定金具 (2本入り)	1	1,100	1,210
12	MEP69124	配管用アダプタ	1	900	990
13*	ME96658	水受けトレー	1	900	990
	FP282S+FP282	取扱・施工説明書	1	700	770
14	KG-9	締付用L形レンチ	1	7,900	8,690

*商品初期設定部品と異なります。
 No 3 品番末尾 □に、扉カラー番号が入ります。
 (□=19:ダークウッド/20:ナチュラル)
 No 5 P2162 排水器具本体部には、ゴム栓・ヘアキャッチャーが付属しています。
 ※ No.14 KG-9の納期はご注文受付後、通常、営業日5日後の出荷となります。
 ※ No. 1洗面器の納期はご注文受付後、通常、営業日10日後の出荷となります。



化粧台品番	水栓タイプ	水栓品番	後継品番
LU752RSJ-** LU602RSJ-**	シャワー	JL241SE-05 (一般地)	-
LU752RSJY-** LU602RSJY-**		JL241SEY-05 (寒冷地)	-
LU752RSD-** LU602RSD-**	シングルレバー	ML560HE (一般地)	ML561HE (一般地)
LU752RSDY-** LU602RSDY-**		ML560HDAHE (寒冷地)	ML561HDAHE (寒冷地)

No.	部品番号	部品名	入数	税別価格 (円)	税込価格 (円)	
1	L7521SA/KP BW1	750幅洗面器 シャワー水栓用	1	29,300	32,230	
	L7521NSA/KP BW1	750幅洗面器 シングルレバー・ツウハンドル水栓用	1	29,300	32,230	
	L6021SA/KP BW1	600幅洗面器 シャワー水栓用	1	20,700	22,770	
	L6021NSA/KP BW1	600幅洗面器 シングルレバー・ツウハンドル水栓用	1	20,700	22,770	
2*	ME85947	洗面器固定用テープ (2本入り)	1	900	990	
3	LUME7535TBL-10	扉左 750幅 ホワイト	1	9,100	10,010	
	LUME7535TBR-10	扉右 750幅 ホワイト	1	9,100	10,010	
	LUME7535TBL-□	扉左 750幅	1	13,000	14,300	
	LUME7535TBR-□	扉右 750幅	1	13,000	14,300	
	LUME6035TBL-10	扉左 600幅 ホワイト	1	8,000	8,800	
	LUME6035TBR-10	扉右 600幅 ホワイト	1	8,000	8,800	
4	LUCP7508SK	点検口ふた 750幅 (底板一式)	1	2,100	2,310	
	LUCP6008SK	点検口ふた 600幅 (底板一式)	1	1,900	2,090	
	5	P2162	排水器具本体部 (φ38)	1	4,200	4,620
	6	MEP2021	ゴム栓	1	1,400	1,540
7	92109	ヘアキャッチャー	1	600	660	
8	MEP2235	直管Sトラップ	1	1,700	1,870	
9	ME44130	排水L管	1	1,800	1,980	
10	ME96674	排水プレート	1	1,900	2,090	
11	MEJBS-41	壁固定金具 (2本入り)	1	1,100	1,210	
12	MEP69124	配管用アダプタ	1	900	990	
13*	ME96658	水受けトレイ	1	900	990	
	FP282S+FP282	取扱・施工説明書	1	700	770	
14	KG-9	締付用L形レンチ	1	7,900	8,690	

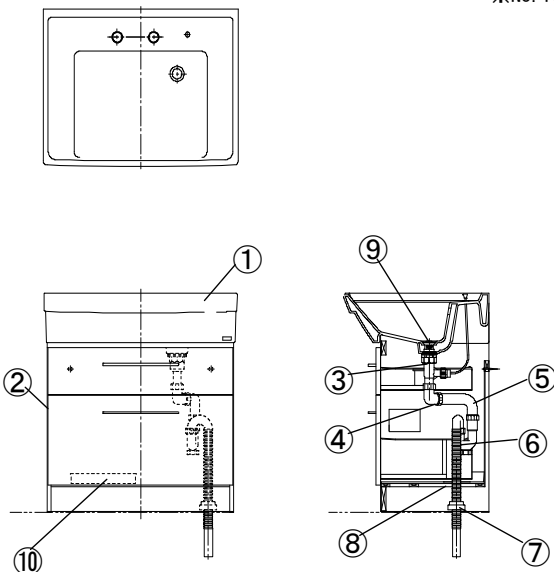
*商品初期設定部品と異なります。
 ※No. 3 品番末尾 □に、扉カラー番号が入ります。
 (□=19:ダークウッド/20:ナチュラル)
 ※No. 5 P2162 排水器具本体部には、ゴム栓・ヘアキャッチャーが付属しています。
 ※ No.14 KG-9の納期はご注文受付後、通常、営業日5日後の出荷となります。
 ※ No. 1 洗面器の納期はご注文受付後、通常、営業日10日後の出荷となります。

洗面化粧台 LU751CFJ
LU753CFJ
LU754CFJ

フラットラインキャビ

2014年廃番
2017年3月廃番
2017年4月～現行

※No. 1の納期はご注文受付後、通常、営業日10日後の出荷となります。

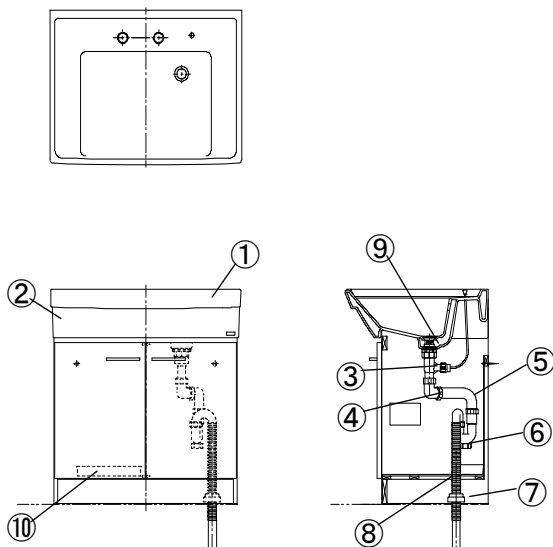


No.	部品番号	部品名	入数	税別価格 (円)	税込価格 (円)
1*	L7520SP/KP BW1	750幅洗面器	1	32,200	35,420
	ME85929	洗面器固定用テープ (2本入り)	1	900	990
2	LUC751CF-□	ベースキャビネット	1	46,500	51,150
	LUME7518TB-□	キャビネット引出前板上	1	11,500	12,650
	LUME7519TB-□	キャビネット引出前板下	1	14,600	16,060
3*	MEP2166	排水器具本体部 (φ38)	1	8,900	9,790
4	P2372	排水エルボセット	1	1,200	1,320
5	44147	L管	1	600	660
6	P2222	Sトラップ	1	1,600	1,760
7	85608	防湿キャップ	1	400	440
8	ME96674	排水プレート	1	1,900	2,090
9	P2374	ヘアキャッチャー付排水栓	1	5,000	5,500
10	ME96658	水受けトレイ	1	900	990
	FP210S+FP210	取扱・施工説明書	1	700	770

*商品初期設定部品と異なります。
 ※No. 2 品番末尾 □に、扉カラー番号が入ります。
 (□=13:パールホワイト/14:木目) ※15:グリーンは2019年10月部品供給終了

化粧台品番	水栓タイプ	水栓品番	後継機種
LU751CFJ-**	シャワー	KF868GJAS (一般地)	KM5271TEC
LU751CFJY-**		KF868ZGJAS (寒冷地)	KM5271ZTEC
LU753CFJ-**	シャワー	KM5271T (一般地)	KM5271TEC
LU753CFJY-**		KM5271ZT (寒冷地)	KM5271ZTEC
LU754CFJ-**	シャワー	KM5271TEC (一般地)	
LU754CFJY-**		KM5271ZTEC (寒冷地)	

※No.1の納期はご注文受付後、通常、営業日10日後の出荷となります。



No.	部品番号	部品名	入数	税別価格 (円)	税込価格 (円)
1*	L6020SP/KP BW1	600幅洗面器	1	23,500	25,850
	L7520SP/KP BW1	750幅洗面器	1	32,200	35,420
	ME85929	洗面固定用テープ (2本入り)	1	900	990
2*	LUC602CF- □	600幅ベースキャビネット	1	23,200	25,520
	LUME6021TBR-□	【右】600幅キャビネット扉セット	1	15,500	17,050
	LUME6021TBL- □	【左】600幅キャビネット扉セット	1	15,500	17,050
	LCU752CF- □	750幅ベースキャビネット	1	24,200	26,620
	LUME7521TBR- □	【右】750幅キャビネット扉セット	1	15,700	17,270
	LUME7521TBL- □	【左】750幅キャビネット扉セット	1	15,700	17,270
3*	MEP2166	排水器具本体部 (φ38)	1	8,900	9,790
4	P2372	排水エルボセット (LU752CFJのみ)	1	1,200	1,320
5	44147	L管 (LU752CFJのみ)	1	600	660
6	P2222	Sトラップ	1	1,600	1,760
7	85608	防湿キャップ	1	400	440
8	ME96674	排水プレート	1	1,900	2,090
9	P2374	ヘアキャッチャー付排水栓	1	5,000	5,500
10*	ME96658	水受けトレイ	1	900	990
	FP210S+FP210	取扱・施工説明書	1	700	770

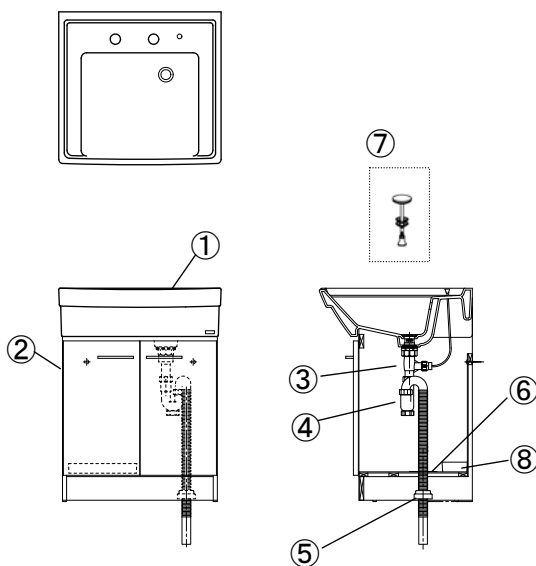
*商品初期設定部品と異なります。

※No.2 品番末尾 □ に、扉が-番号 が入ります。

(□ = 13 : パールホワイト/14 : 木目) ※15 : グリーンは2019年10月部品供給終了

化粧台品番	水栓タイプ	水栓品番	後継機種
LU752CFJ-** LU602CFJ-**	シャワー	KF868GJAS (一般地)	KM5271TEC
LU752CFJY-** LU602CFJY-**		KF868ZGJAS (寒冷地)	KM5271ZTEC
LU604CFJ-**	シャワー	KM5271T (一般地)	KM5271TEC
LU604CFJY-**		KM5271ZT (寒冷地)	KM5271ZTEC

※No.1の納期はご注文受付後、通常、営業日10日後の出荷となります。



No.	部品番号	部品名	入数	税別価格 (円)	税込価格 (円)
1*	L6020SP/KP BW1	600幅洗面器	1	23,500	25,850
	ME85929	洗面固定用テープ (2本入り)	1	900	990
	LUC602CF- □	600幅ベースキャビネット	1	23,200	25,520
2*	LUME6021TBR-□	【右】600幅キャビネット扉セット	1	15,500	17,050
	LUME6021TBL-□	【左】600幅キャビネット扉セット	1	15,500	17,050
3*	MEP2166	排水器具本体部 (φ38)	1	8,900	9,790
4	P2222	Sトラップ	1	1,600	1,760
5	85608	防湿キャップ	1	400	440
6	ME96674	排水プレート	1	1,900	2,090
7	P2374	ヘアキャッチャー付排水栓	1	5,000	5,500
8*	ME96658	水受けトレイ	1	900	990
	FP210S+FP210	取扱・施工説明書	1	700	770

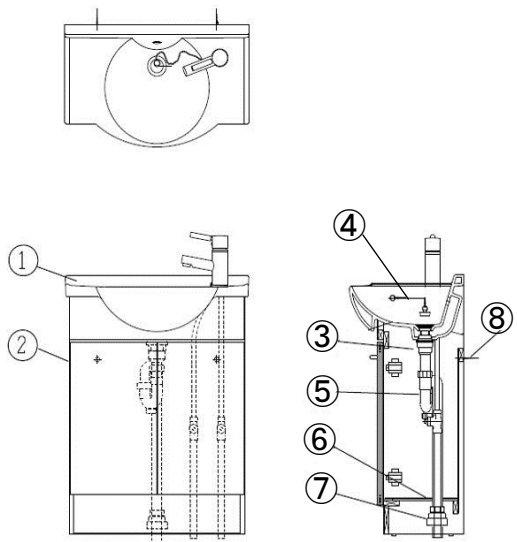
*商品初期設定部品と異なります。

※No.2 品番末尾 □ に、扉が-番号 が入ります。

(□ = 13 : パールホワイト/14 : 木目)

化粧台品番	水栓タイプ	水栓品番
LU605CFJ-**	シャワー	KM5271TEC (一般地)
LU605CFJY-**		KM5271ZTEC (寒冷地)

※No. 1の納期はご注文受付後、通常、営業日10日後の出荷となります。

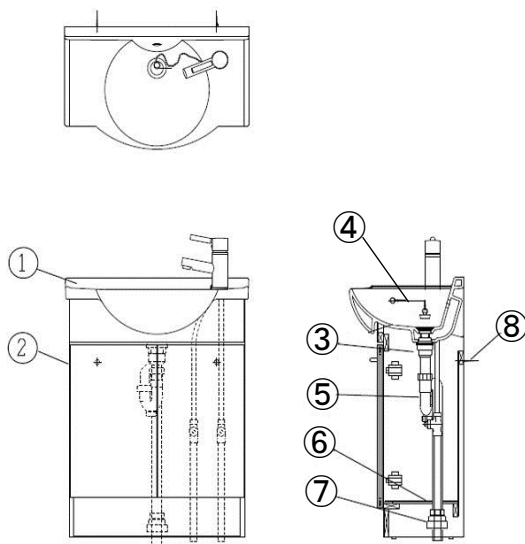


No.	部品番号	部品名	入数	税別価格 (円)	税込価格 (円)
1	LS6023 カラー	洗面器	1	34,000	37,400
	ME85949	洗面器固定用テープ (2本入り)	1	900	990
2	MELUC601AS-□	ベースキャビネット	1	30,300	33,330
	MELUCP6036TBL-□	キャビネット扉セット/左	1	11,400	12,540
	MELUCP6036TBR-□	キャビネット扉セット/右	1	11,400	12,540
3	MEP2160	排水器具上部	1	2,900	3,190
4	MEP2020	ゴム栓	1	3,200	3,520
5	MEP2236	Sトラップ (洗面偏芯管セット)	1	4,800	5,280
6	ME96674	排水プレート	1	1,900	2,090
7	MEP69124	配管アダプター	1	900	990
8	MEJBS-41	壁固定金具	1	1,100	1,210
9	MELU601ASD-00	説明書一式 (取説・施工説セット)	1	2,100	2,310

カラー: BW1、-□: 10 (10: ホワイト)

化粧台品番	水栓タイプ	水栓品番
LU601ASDR-**	シャワー	JL243ANN-01

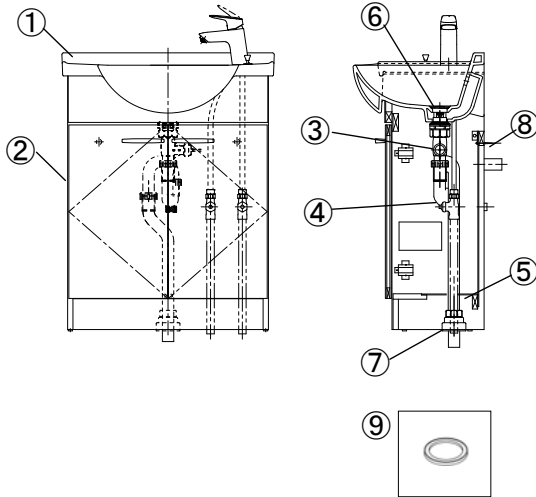
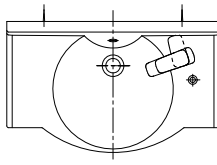
※No. 1の納期はご注文受付後、通常、営業日10日後の出荷となります。



No.	部品番号	部品名	入数	税別価格 (円)	税込価格 (円)
1	LS6023 カラー	洗面器	1	34,000	37,400
	ME85949	洗面器固定用テープ (2本入り)	1	900	990
2	MELUC601AS-□	ベースキャビネット	1	30,300	33,330
	MELUCP6036TBL-□	キャビネット扉セット/左	1	11,400	12,540
	MELUCP6036TBR-□	キャビネット扉セット/右	1	11,400	12,540
3	MEP2160	排水器具上部	1	2,900	3,190
4	MEP2020	ゴム栓	1	3,200	3,520
5	MEP2236	Sトラップ (洗面偏芯管セット)	1	4,800	5,280
6	ME96674	排水プレート	1	1,900	2,090
7	MEP69124	配管アダプター	1	900	990
8	MEJBS-41	壁固定金具	1	1,100	1,210
9	MELU601ASD-00	説明書一式 (取説・施工説セット)	1	2,100	2,310

カラー: BW1、-□: 10 (10: ホワイト)

化粧台品番	水栓品番
LU602ASDR-10	JL245AEN-01 (共用)



No.	部品番号	部品名	入数	税別価格 (円)	税込価格 (円)
1	LS6023P BW1	洗面器	1	34,000	37,400
	ME85949	洗面器固定用テープ (2本入り)	1	900	990
2*	MELUC601AS-□	ベースキャビネット	1	30,300	33,330
	MELUCP6036TBL-□	キャビネット扉セット/左	1	11,400	12,540
	MELUCP6036TBR-□	キャビネット扉セット/右	1	11,400	12,540
3	MEP2166	排水器具本体部(φ38)	1	8,900	9,790
4	MEP2236	Sトラップ (洗面偏芯管セット)	1	4,800	5,280
5	ME96674	排水プレート	1	1,900	2,090
6	P2374	ヘアキャッチャー付排水栓	1	5,000	5,500
7	MEP69124	配管アダプター	1	900	990
8	MEJBS-41	壁固定金具	1	1,100	1,210
9	MEJP2107-A	MEJP210702用アダプタ	1	3,500	3,850
10	MELUCP6009SK	点検口ふた (底板セット)	1	1,300	1,430
	FP516-1	施工説明書	1	400	440
	FP516S-1	取扱説明書	1	400	440

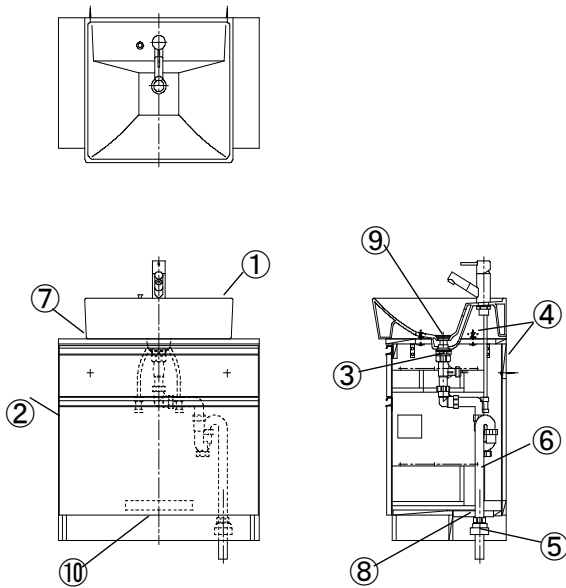
*商品初期設定部品と異なります。

※No. 2 品番末尾 □ に、キャビネットカラー番号 が入ります。

□ : 10 (10 : ホワイト)

化粧台品番	水栓品番
LU0601ASD1C10	ME71073004C (共用)
LU0601ASS1E10	MEJP210702 (単水栓・一般地用)

※No.2及びNo.11の納期はご注文受付後、通常、営業日25日後の出荷となります。



No.	部品番号	部品名	入数	税別価格 (円)	税込価格 (円)
1	L553CFP BW1	洗面器	1	35,000	38,500
2*	LUC7511CS-□	ベースキャビネット	1	99,900	109,890
	MELUCP7528TB- □	キャビネット引出前板セット	1	8,700	9,570
	MELUCP7529TB- □	キャビネット引出前板セット	1	9,800	10,780
	LUC9011CS- □	ベースキャビネット	1	112,400	123,640
	MELUCP9028TB- □	キャビネット引出前板セット	1	9,200	10,120
	MELUCP9029TB- □	キャビネット引出前板セット	1	10,300	11,330
3*	MEP2169	排水器具本体部一式 (CFP用)	1	10,000	11,000
4*	MEP69390	固定金具セット (L553用)	1	5,900	6,490
5	MEP69124	配管アダプター	1	900	990
6*	MEP2223	Sトラップ	1	1,700	1,870
7*	MEP69139	防水パッキン (L553用)	1	1,100	1,210
8	ME96674	排水プレート	1	1,900	2,090
9	P2374	ヘアキャッチャー付排水栓	1	5,000	5,500
10*	ME96658	水受けトレイ	1	900	990
11*	MELUCP7507SK	点検口ふた75 (底板セット)	1	4,400	4,840
	MELUCP9007SK	点検口ふた90 (底板セット)	1	4,400	4,840
	FP238S+FP238-1	取扱・施工説明書	1	700	770

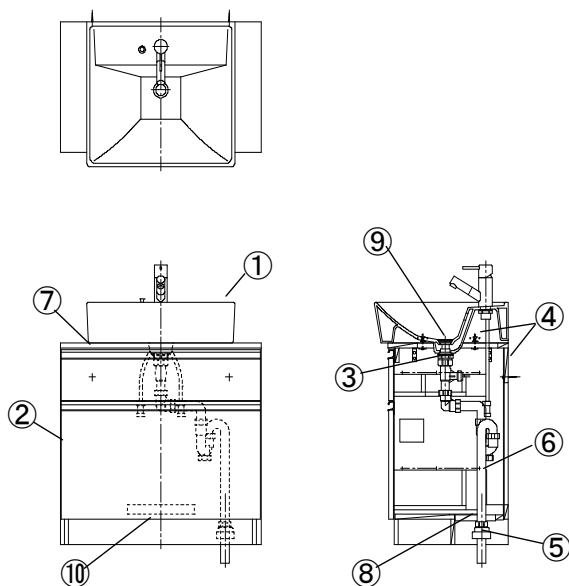
*商品初期設定部品と異なります。

※No. 2 品番末尾 □ に、キャビネット扉カラー番号 が入ります。

(□ = 10 : ホワイト / 19 : ダークウッド / 20 : ナチュラル)

化粧台品番	水栓品番
LU903CSD	MLZ650MM (一般地用)
LU753CSD	MLZ653MM (一般地用)
LU903CSDY	MLZ650MMDAH (寒冷地用)
LU753CSDY	MLZ653MMDAH (寒冷地用)

※No.2及びNo.11の納期はご注文受付後、通常、営業日25日後の出荷となります。



No.	部品番号	部品名	入数	税別価格 (円)	税込価格 (円)
1	L553CFP BW1	洗面器	1	35,000	38,500
2*	LUC7511CS-□	ベースキャビネット	1	99,900	109,890
	MELUCP7528TB- □	キャビネット引出前板セット	1	8,700	9,570
	MELUCP7529TB- □	キャビネット引出前板セット	1	9,800	10,780
	LUC9011CS- □	ベースキャビネット	1	112,400	123,640
	MELUCP9028TB- □	キャビネット引出前板セット	1	9,200	10,120
	MELUCP9029TB- □	キャビネット引出前板セット	1	10,300	11,330
3*	MEP2169	排水器具本体部一式 (CFP用)	1	10,000	11,000
4*	MEP69390	固定金具セット (L553用)	1	5,900	6,490
5	MEP69124	配管アダプター	1	900	990
6*	MEP2223	Sトラップ	1	1,700	1,870
7*	MEP69139	防水パッキン (L553用)	1	1,100	1,210
8	ME96674	排水プレート	1	1,900	2,090
9	P2374	ヘアキャッチャー付排水栓	1	5,000	5,500
10*	ME96658	水受けトレイ	1	900	990
11*	MELUCP7507SK	点検口ふた75 (底板セット)	1	4,400	4,840
	MELUCP9007SK	点検口ふた90 (底板セット)	1	4,400	4,840
	FP238S+FP238-1	取扱・施工説明書	1	700	770

*商品初期設定部品と異なります。
 ※No. 2 品番末尾 □ に、キャビネット扉カラー番号が入ります。
 (□ = 10 : ホワイト / 19 : ダークウッド / 20 : ナチュラル)

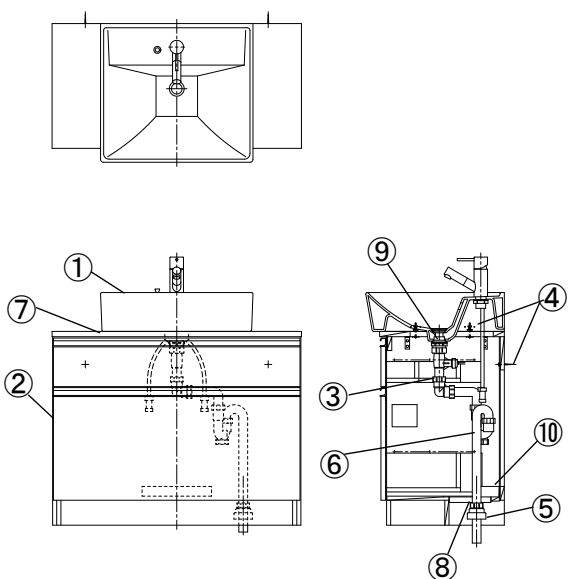
化粧台品番	水栓品番
LU905CSD LU755CSD	MLZ653MMET (一般地用)
LU905CSDY LU755CSDY	MLZ653MMDAHET (寒冷地用)

洗面化粧台 LU0901CSD1E**/LU0901CSD1Y**/LU0901CSD2C**
 LU0901CSD3E**/LU0901CSD3Y**/LU0901CSS1E**

スクエアラインキャビ-S

2020年4月 ~ 現行品

※No.2及びNo.11の納期はご注文受付後、通常、営業日25日後の出荷となります。

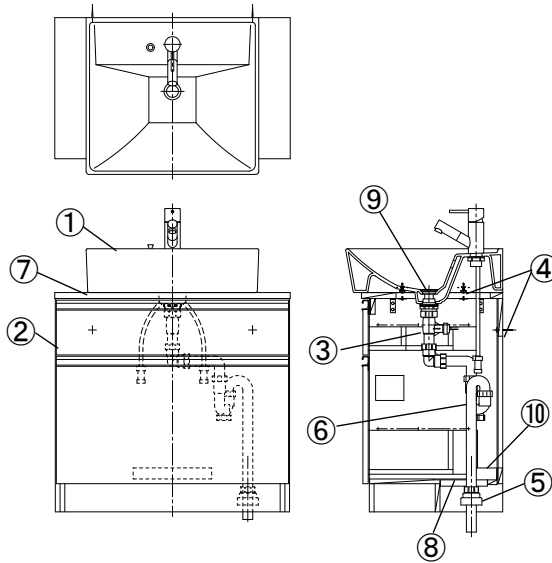


No.	部品番号	部品名	入数	税別価格 (円)	税込価格 (円)
1	L553CFP BW1	洗面器	1	35,000	38,500
2	LUC9011CS-□	ベースキャビネット	1	112,400	123,640
	MELUCP9028TB- □	【上段】引出前板セット	1	9,200	10,120
	MELUCP9029TB- □	【下段】引出前板セット	1	10,300	11,330
3	MEP2169	排水器具本体部一式 (CFP用)	1	10,000	11,000
4*	MEP69390	固定金具セット (L553用)	1	5,900	6,490
5	MEP69124	配管アダプター	1	900	990
6	MEP2223	Sトラップ	1	1,700	1,870
7	MEP69139	防水パッキン (L553用)	1	1,100	1,210
8	ME96674	排水プレート	1	1,900	2,090
9	P2374	ヘアキャッチャー付排水栓	1	5,000	5,500
10	ME96658	水受けトレイ	1	900	990
11	MELUCP9007SK	点検口ふた (底板セット)	1	4,400	4,840
	FP514-2	施工説明書	1	400	440
	FP514S-2	取扱説明書	1	400	440

*商品初期設定部品と異なります。
 ※No. 2 品番末尾 □ に、キャビネット扉カラー番号が入ります。
 (□ = 10 : ホワイト / 19 : ダークウッド / 20 : ナチュラル)

化粧台品番	水栓品番
LU0901CSD1E	MLZ653MMET (一般地用)
	MLZ6531MME (一般地用)
LU0901CSD1Y	MLZ653MMDAHET (寒冷地用)
	MLZ6531MMDAHE (寒冷地用)
LU0901CSD2C	ME71073004C (共用)
LU0901CSD3E	WU100MN型 (一般地用)
LU0901CSD3Y	WU100MK型 (寒冷地用)
LU0901CSS1E	MEJP210800 (一般地用)

※No.2及びNo.11の納期はご注文受付後、通常、営業日25日後の出荷となります。



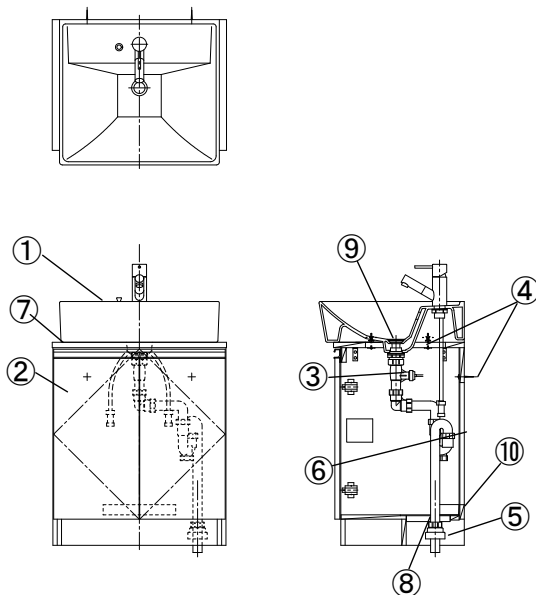
No.	部品番号	部品名	入数	税別価格 (円)	税込価格 (円)
1	L553CFP BW1	洗面器	1	35,000	38,500
2	LU0751CS-□	ベースキャビネット	1	99,900	109,890
	MELUCP7528TB- □	【上段】引出前板セット	1	8,700	9,570
	MELUCP7529TB- □	【下段】引出前板セット	1	9,800	10,780
3	MEP2169	排水器具本体部一式 (CFP用)	1	10,000	11,000
4*	MEP69390	固定金具セット (L553用)	1	5,900	6,490
5	MEP69124	配管アダプター	1	900	990
6	MEP2223	Sトラップ	1	1,700	1,870
7	MEP69139	防水パッキン (L553用)	1	1,100	1,210
8	ME96674	排水プレート	1	1,900	2,090
9	P2374	ヘアキャッチャー付排水栓	1	5,000	5,500
10	ME96658	水受けトレイ	1	900	990
11	MELUCP7507SK	点検口ふた (底板セット)	1	4,400	4,840
	FP514-2	施工説明書	1	400	440
	FP514S-2	取扱説明書	1	400	440

*商品初期設定部品と異なります。

※No.2 品番末尾 □ に、キャビネット扉カラー番号が入ります。
(□ = 10: ホワイト/ 19: ダークウッド/ 20: ナチュラル)

化粧台品番	水栓品番
LU0751CSD1E	MLZ653MMET (一般地用)
	MLZ6531MME (一般地用)
LU0751CSD1Y	MLZ653MMDAHET (寒冷地用)
	MLZ6531MMDAHE (寒冷地用)
LU0751CSD2C	ME71073004C (共用)
LU0751CSD3E	WU100MN型 (一般地用)
LU0751CSD3Y	WU100MK型 (寒冷地用)
LU0751CSS1E	MEJP210800 (一般地用)

※No.2及びNo.11の納期はご注文受付後、通常、営業日25日後の出荷となります。



No.	部品番号	部品名	入数	税別価格 (円)	税込価格 (円)
1	L553CFP BW1	洗面器	1	35,000	38,500
2	LU0601CS-□	ベースキャビネット	1	90,200	99,220
	MELUCP6034TBR- □	【右】扉セット	1	7,100	7,810
	MELUCP6034TBL- □	【左】扉セット	1	7,100	7,810
3	MEP2169	排水器具本体部一式	1	10,000	11,000
4*	MEP69390	固定金具セット (L553用)	1	5,900	6,490
5	MEP69124	配管アダプター	1	900	990
6	MEP2223	Sトラップ	1	1,700	1,870
7	MEP69139	防水パッキン (L553用)	1	1,100	1,210
8	ME96674	排水プレート	1	1,900	2,090
9	P2374	ヘアキャッチャー付排水栓	1	5,000	5,500
10	ME96658	水受けトレイ	1	900	990
11	MELUCP6007SK	点検口ふた (底板セット)	1	4,400	4,840
	FP514-2	施工説明書	1	400	440
	FP514S-2	取扱説明書	1	400	440

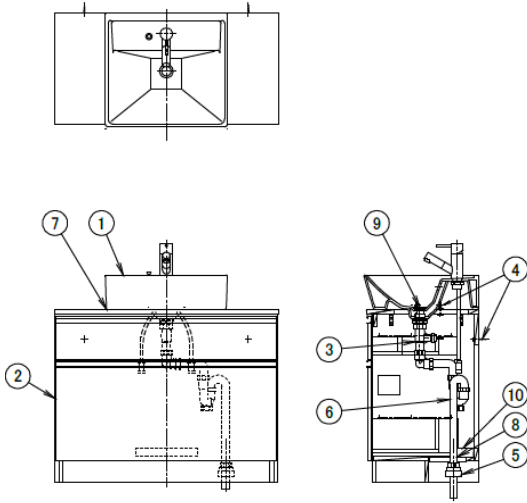
*商品初期設定部品と異なります。

※No.2 品番末尾 □ に、キャビネット扉カラー番号が入ります。
(□ = 10: ホワイト/ 19: ダークウッド/ 20: ナチュラル)

化粧台品番	水栓品番
LU0601CSD1E	MLZ653MMET (一般地用)
	MLZ6531MME (一般地用)
LU0601CSD1Y	MLZ653MMDAHET (寒冷地用)
	MLZ6531MMDAHE (寒冷地用)
LU0601CSD2C	ME71073004C (共用)
LU0601CSD3E	WU100MN型 (一般地用)
LU0601CSD3Y	WU100MK型 (寒冷地用)
LU0601CSS1E	MEJP210800 (一般地用)

※No.2及びNo.11の納期はご注文受付後、通常、営業日25日後の出荷となります。

No.	部品番号	部品名	入数	税別価格 (円)	税込価格 (円)
1	L520CFP BW1	洗面器	1	33,000	36,300
2	LU09012CS-□	キャビネット	1	113,800	115,830
	MELUCP9028TB-□	【上段】引出前板セット	1	9,200	10,120
	MELUCP9029TB-□	【下段】引出前板セット	1	10,300	11,330
3	MEP2169	排水器具本体部部一式	1	10,000	11,000
4*	MEP69390	固定金具セット (L553用)	1	5,900	6,490
5	MEP69124	配管アダプター	1	900	990
6	MEP2223	Sトラップ	1	1,700	1,870
7	MEP69139	防水パッキン (L553用)	1	1,100	1,210
8	ME96674	排水プレート	1	1,900	2,090
9	P2374	ヘアキャッチャー付排水栓	1	5,000	5,500
10	ME96658	水受けトレイ	1	900	990
11	MELUCP9007SK	点検口ふた (底板セット)	1	4,400	4,840
	FP514-2	施工説明書	1	400	440
	FP514S-2	取扱説明書	1	400	440

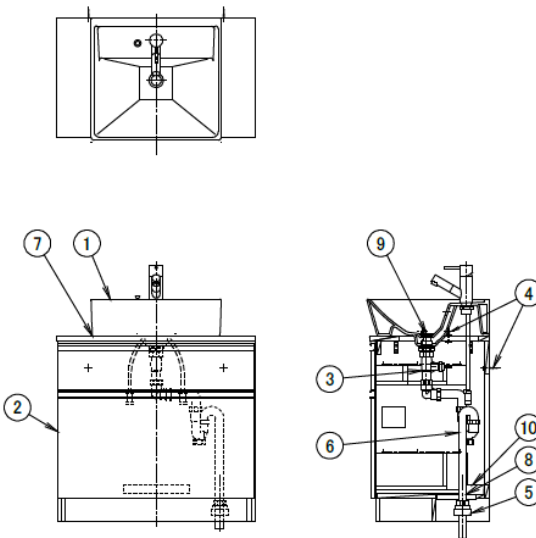


*商品初期設定部品と異なります。
※No.2 品番末尾 □ に、キャビネット扉カラー番号 が入ります。
(□ = 10 : ホワイト / 19 : ダークウッド / 20 : ナチュラル)

化粧台品番	水栓品番
LU0903CSD1E	MLZ6531MME (一般地用)
LU0903CSD1Y	MLZ6531MMDAHE (寒冷地用)
LU0903CSD2C	ME71073004C (共用)
LU0903CSD3E	WU100MN型 (一般地用)
LU0903CSD3Y	WU100MK型 (寒冷地用)
LU0903CSS1E	MEJP210800 (一般地用)

※No.2及びNo.11の納期はご注文受付後、通常、営業日25日後の出荷となります。

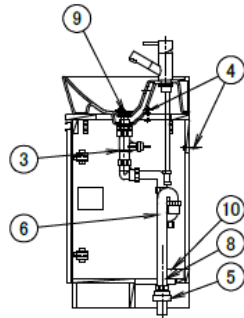
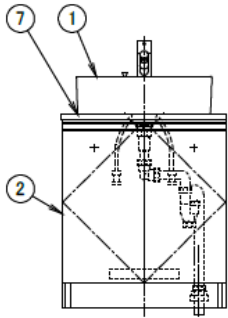
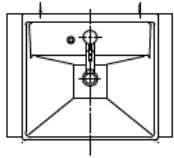
No.	部品番号	部品名	入数	税別価格 (円)	税込価格 (円)
1	L520CFP BW1	洗面器	1	33,000	36,300
2	LU07512CS-□	キャビネット	1	99,900	101,750
	MELUCP7528TB-□	【上段】引出前板セット	1	8,700	9,570
	MELUCP7529TB-□	【下段】引出前板セット	1	9,800	10,780
3	MEP2169	排水器具本体部部一式	1	10,000	11,000
4*	MEP69390	固定金具セット (L553用)	1	5,900	6,490
5	MEP69124	配管アダプター	1	900	990
6	MEP2223	Sトラップ	1	1,700	1,870
7	MEP69139	防水パッキン (L553用)	1	1,100	1,210
8	ME96674	排水プレート	1	1,900	2,090
9	P2374	ヘアキャッチャー付排水栓	1	5,000	5,500
10	ME96658	水受けトレイ	1	900	990
11	MELUCP7507SK	点検口ふた (底板セット)	1	4,400	4,840
	FP514-2	施工説明書	1	400	440
	FP514S-2	取扱説明書	1	400	440



*商品初期設定部品と異なります。
※No.2 品番末尾 □ に、キャビネット扉カラー番号 が入ります。
(□ = 10 : ホワイト / 19 : ダークウッド / 20 : ナチュラル)

化粧台品番	水栓品番
LU0753CSD1E	MLZ6531MME (一般地用)
LU0753CSD1Y	MLZ6531MMDAHE (寒冷地用)
LU0753CSD2C	ME71073004C (共用)
LU0753CSD3E	WU100MN型 (一般地用)
LU0753CSD3Y	WU100MK型 (寒冷地用)
LU0753CSS1E	MEJP210800 (一般地用)

※No.2及びNo.11の納期はご注文受付後、通常、営業日25日後の出荷となります。



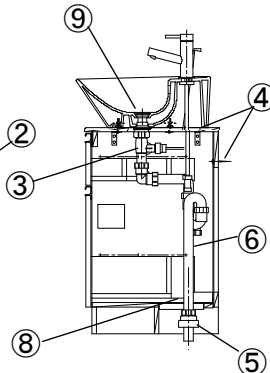
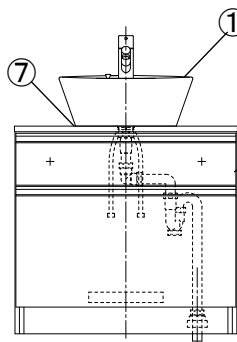
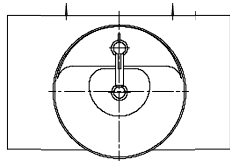
No.	部品番号	部品名	入数	税別価格 (円)	税込価格 (円)
1	L520CF BW1	洗面器	1	33,000	36,300
2	LUC6012CS-□	キャビネット	1	90,200	91,850
	MELUCP6034TBR-□	【右】扉セット	1	7,100	7,810
	MELUCP6034TBL-□	【左】扉セット	1	7,100	7,810
3	MEP2169	排水器具本体部一式	1	10,000	11,000
4*	MEP69390	固定金具セット (L553用)	1	5,900	6,490
5	MEP69124	配管アダプター	1	900	990
6	MEP2223	Sトラップ	1	1,700	1,870
7	MEP69139	防水パッキン (L553用)	1	1,100	1,210
8	ME96674	排水プレート	1	1,900	2,090
9	P2374	ヘアキャッチャー付排水栓	1	5,000	5,500
10	ME96658	水受けトレイ	1	900	990
11	MELUCP6007SK	点検口ふた (底板セット)	1	4,400	4,840
	FP514-2	施工説明書	1	400	440
	FP514S-2	取扱説明書	1	400	440

*商品初期設定部品と異なります。

※No.2 品番末尾 □ に、キャビネット扉カラー番号 が入ります。
(□ = 10 : ホワイト / 19 : ダークウッド / 20 : ナチュラル)

化粧台品番	水栓品番
LU0603CSD1E	MLZ6531MME (一般地用)
LU0603CSD1Y	MLZ6531MMDAHE (寒冷地用)
LU0603CSD2C	ME71073004C (共用)
LU0603CSD3E	WU100MN型 (一般地用)
LU0603CSD3Y	WU100MK型 (寒冷地用)
LU0603CSS1E	MEJP210800 (一般地用)

※No.1の納期はご注文受付後、通常、営業日10日後の出荷となります。
※No.2の納期はご注文受付後、通常、営業日25日後の出荷となります。



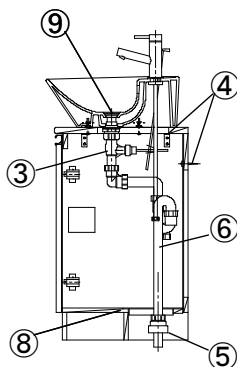
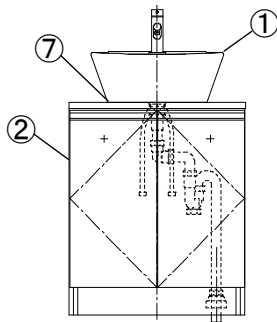
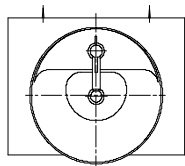
No.	部品番号	部品名	入数	税別価格 (円)	税込価格 (円)
1	L455CF BW1	洗面器	1	42,000	46,200
2*	LUC7512CS-□	ベースキャビネット	1	99,900	109,890
	MELUCP7528TB- □	キャビネット引出前板セット	1	8,700	9,570
	MELUCP7529TB- □	キャビネット引出前板セット	1	9,800	10,780
3	P2168	排水器具本体部一式	1	8,400	9,240
4*	MEP69391	固定金具セット (L455CF用)	1	6,300	6,930
5	MEP69124	配管アダプター	1	900	990
6*	MEP2223	Sトラップ	1	1,700	1,870
7*	MEP69158	防水パッキン (L455用)	1	1,100	1,210
8	ME96674	排水プレート	1	1,900	2,090
9	P2374	ヘアキャッチャー付排水栓	1	5,000	5,500
	FP238S+FP238-1	取扱・施工説明書	1	700	770

*商品初期設定部品と異なります。

※No.2 品番末尾 □ に、キャビネット扉カラー番号 が入ります。
(□ = 10 : ホワイト / 19 : ダークウッド / 20 : ナチュラル)

化粧台品番	水栓品番	販売期間
LU754CSD	LF-E340S-JA (一般地用)	2009.4-2009.11
LU754CSDY	LF-E340SN-JA (寒冷地用)	
LU754CSDR	JL242型 (共用)	2009.11-2017.3
LU756CSDR	JL244NEN-01 (共用)	2017.4-2020.4

※No. 1の納期はご注文受付後、通常、営業日10日後の出荷となります。
※No. 2の納期はご注文受付後、通常、営業日25日後の出荷となります。

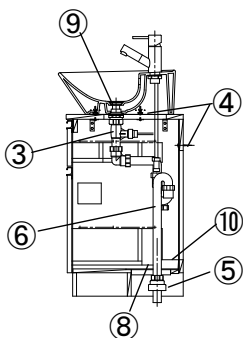
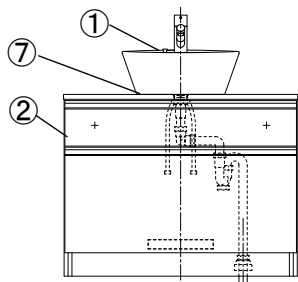
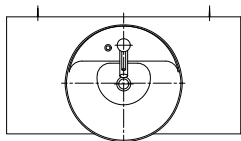


No.	部品番号	部品名	入数	税別価格 (円)	税込価格 (円)
1	L455CF BW1	洗面器	1	42,000	46,200
	LUC6012CS-□	ベースキャビネット	1	90,200	99,220
2*	MELUCP6034TBR- □	【右】キャビネット扉セット	1	7,100	7,810
	MELUCP6034TBL- □	【左】キャビネット扉セット	1	7,100	7,810
3	P2168	排水器具本体部一式	1	8,400	9,240
4*	MEP69391	固定金具セット (L455CF用)	1	6,300	6,930
5	MEP69124	配管アダプター	1	900	990
6*	MEP2223	Sトラップ	1	1,700	1,870
7*	MEP69158	防水パッキン (L455用)	1	1,100	1,210
8	ME96674	排水プレート	1	1,900	2,090
9	P2374	ヘアキャッチャー付排水栓	1	5,000	5,500
	FP238S+FP238-1	取扱・施工説明書	1	700	770

*商品初期設定部品と異なります。
※No. 2 品番末尾 □ に、キャビネット扉カラー番号が入ります。
(□ = 10: ホワイト/ 19: ダークウッド/ 20: ナチュラル)

化粧台品番	水栓品番	販売期間
LU607CSD	LF-E340S-JA (一般地用)	2009. 4-2009. 11
LU607CSDY	LF-E340SN-JA (寒冷地用)	
LU607CSDR	JL242-** (共用)	2009. 11-2017. 3
LU608CSDR	JL244NEN-01 (共用)	2017. 4-2020. 4

※No.2及びNo.11の納期はご注文受付後、通常、営業日25日後の出荷となります。

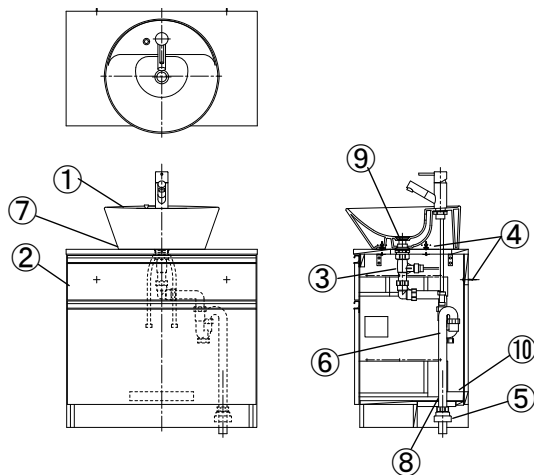


No.	部品番号	部品名	入数	税別価格 (円)	税込価格 (円)
1	L455CFP BW1	洗面器	1	42,000	46,200
	LUC9012CS-□	ベースキャビネット	1	113,800	125,180
2	MELUCP9028TB- □	【上段】引出前板セット	1	9,200	10,120
	MELUCP9029TB- □	【下段】引出前板セット	1	10,300	11,330
3	MEP2169	排水器具本体部一式	1	10,000	11,000
4*	MEP69391	固定金具セット (L455CF用)	1	6,300	6,930
5	MEP69124	配管アダプター	1	900	990
6	MEP2223	Sトラップ	1	1,700	1,870
7	MEP69158	防水パッキン (L455用)	1	1,100	1,210
8	ME96674	排水プレート	1	1,900	2,090
9	P2374	ヘアキャッチャー付排水栓	1	5,000	5,500
10	ME96658	水受けトレイ	1	900	990
11	MELUCP9007SK	点検口ふた (底板セット)	1	4,400	4,840
	FP514-2	施工説明書	1	400	440
	FP514S-2	取扱説明書	1	400	440

*商品初期設定部品と異なります。
※No. 2 品番末尾 □ に、キャビネット扉カラー番号が入ります。
(□ = 10: ホワイト/ 19: ダークウッド/ 20: ナチュラル)

化粧台品番	水栓品番
LU0902CSD1E	MLZ6531MME (一般地用)
LU0902CSD1Y	MLZ6531MMDAHE (寒冷地用)
LU0902CSD2C	ME71073004C (共用)
LU0902CSD3E	WU100MN型 (一般地用)
LU0902CSD3Y	WU100MK型 (寒冷地用)
LU0902CSS1E	MEJP210800 (一般地用)

※No.2及びNo.11の納期はご注文受付後、通常、営業日25日後の出荷となります。



No.	部品番号	部品名	入数	税別価格 (円)	税込価格 (円)
1	L455CFP BW1	洗面器	1	42,000	46,200
2	LUC7512CS-□	ベースキャビネット	1	99,900	109,890
	MELUCP7528TB- □	【上段】引出前板セット	1	8,700	9,570
	MELUCP7529TB- □	【下段】引出前板セット	1	9,800	10,780
3	MEP2169	排水器具本体部一式	1	10,000	11,000
4*	MEP69391	固定金具セット (L455CF用)	1	6,300	6,930
5	MEP69124	配管アダプター	1	900	990
6	MEP2223	Sトラップ	1	1,700	1,870
7	MEP69158	防水パッキン (L455用)	1	1,100	1,210
8	ME96674	排水プレート	1	1,900	2,090
9	P2374	ヘアキャッチャー付排水栓	1	5,000	5,500
10	ME96658	水受けトレー	1	900	990
11	MELUCP7507SK	点検口ふた (底板セット)	1	4,400	4,840
	FP514-2	施工説明書	1	400	440
	FP514S-2	取扱説明書	1	400	440

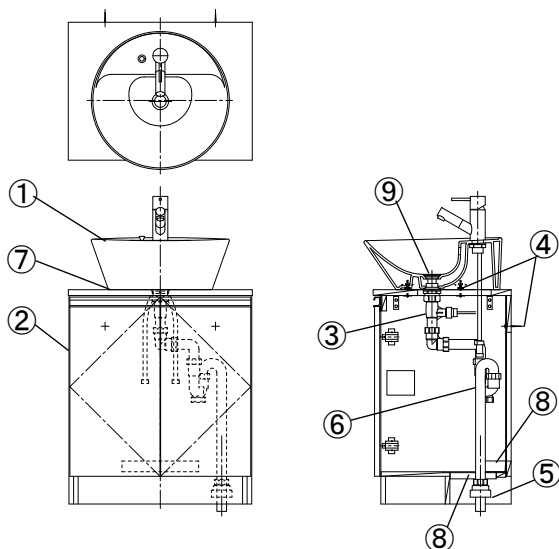
*商品初期設定部品と異なります。

※No.2 品番末尾 □ に、キャビネット扉カラー番号 が入ります。

(□ = 10 : ホワイト / 19 : ダークウッド / 20 : ナチュラル)

化粧台品番	水栓品番
LU0752CSD1E	MLZ6531MME (一般地用)
LU0752CSD1Y	MLZ6531MMDAHE (寒冷地用)
LU0752CSD2C	ME71073004C (共用)
LU0752CSD3E	WU100MN型 (一般地用)
LU0752CSD3Y	WU100MK型 (寒冷地用)
LU0752CSS1E	MEJP210800 (一般地用)

※No.2及びNo.11の納期はご注文受付後、通常、営業日25日後の出荷となります。



No.	部品番号	部品名	入数	税別価格 (円)	税込価格 (円)
1	L455CFP BW1	洗面器	1	42,000	46,200
2	LUC6012CS-□	ベースキャビネット	1	90,200	99,220
	MELUCP6034TBR- □	【右】扉セット	1	7,100	7,810
	MELUCP6034TBL- □	【左】扉セット	1	7,100	7,810
3	MEP2169	排水器具本体部一式	1	10,000	11,000
4*	MEP69391	固定金具セット (L455用)	1	6,300	6,930
5	MEP69124	配管アダプター	1	900	990
6	MEP2223	Sトラップ	1	1,700	1,870
7	MEP69158	防水パッキン (L455用)	1	1,100	1,210
8	ME96674	排水プレート	1	1,900	2,090
9	P2374	ヘアキャッチャー付排水栓	1	5,000	5,500
10	ME96658	水受けトレー	1	900	990
11	MELUCP6007SK	点検口ふた (底板セット)	1	4,400	4,840
	FP514-2	施工説明書	1	400	440
	FP514S-2	取扱説明書	1	400	440

*商品初期設定部品と異なります。

※No.2 品番末尾 □ に、キャビネット扉カラー番号 が入ります。

(□ = 10 : ホワイト / 19 : ダークウッド / 20 : ナチュラル)

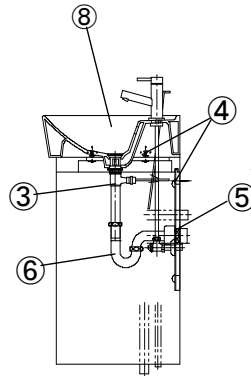
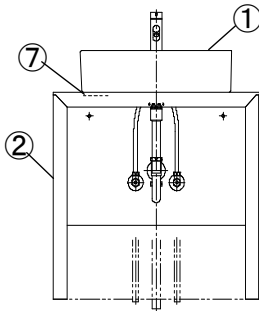
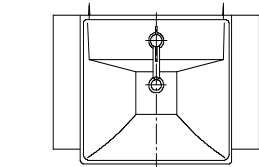
化粧台品番	水栓品番
LU0602CSD1E	MLZ6531MME (一般地用)
LU0602CSD1Y	MLZ6531MMDAHE (寒冷地用)
LU0602CSD2C	ME71073004C (共用)
LU0602CSD3E	WU100MN型 (一般地用)
LU0602CSD3Y	WU100MK型 (寒冷地用)
LU0602CSS1E	MEJP210800 (一般地用)

※No.1の納期はご注文受付後、通常、営業日10日後の出荷となります。

No.	部品番号	部品名	入数	税別価格 (円)	税込価格 (円)
1	L553CF BW1	洗面器	1	35,000	38,500
2*	LUC901TS-22	ベースキャビネット900幅	1	115,100	117,150
	LUC751TS-22	ベースキャビネット750幅	1	106,500	108,460
3	P2171	排水器具本体部一式 (CF用)	1	15,100	16,610
4*	MEP69390	固定金具セット (L553用)	1	5,900	6,490
5	LUMEH70-200-32B	配管アダプター	1	2,600	2,860
6	P2234	Pトラップ	1	7,100	7,810
	P2233	Sトラップ	1	9,400	10,340
	P2232	ボトルトラップ	1	26,600	29,260
7*	MEP69139	防水パッキン (L553用)	1	1,100	1,210
8	P2375	ヘアキャッチャー付排水栓	1	5,000	5,500
	FP265S + FP265-1	取扱・施工説明書	1	700	770

*商品初期設定部品と異なります。

化粧台品番	水栓品番	販売期間
LU901TSD LU751TSD	LF-E340S-JA (一般地用)	2009.4-2009.11
LU901TSDY LU751TSDY	LF-E340SN-JA (寒冷地用)	
LU901TSDR LU751TSDR	JL242-02 (共用)	2009.11-2017.3
LU901TSDR LU751TSDR	JL244NEN-01 (共用)	2015.7-2020.4

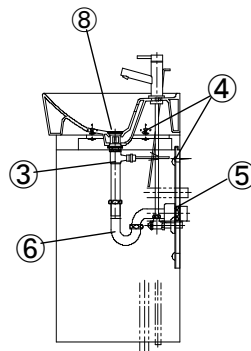
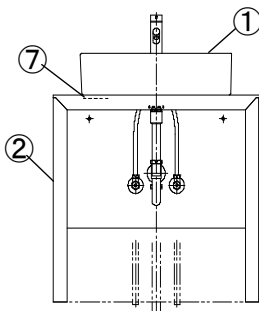
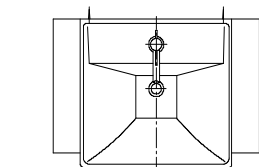


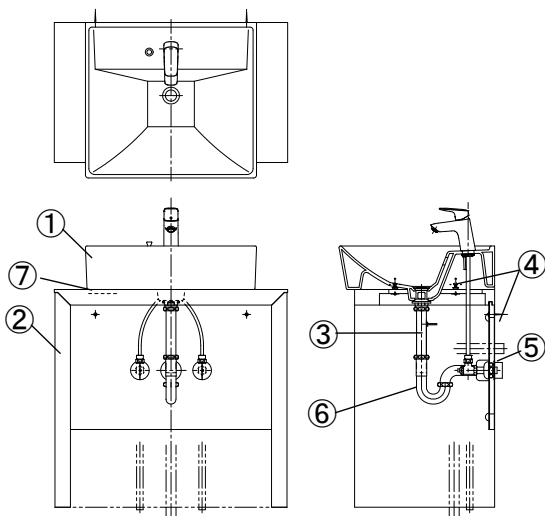
※No.1の納期はご注文受付後、通常、営業日10日後の出荷となります。

No.	部品番号	部品名	入数	税別価格 (円)	税込価格 (円)
1	L553CF BW1	洗面器	1	35,000	38,500
2*	LUC901TS-22	ベースキャビネット900幅	1	115,100	117,150
	LUC751TS-22	ベースキャビネット750幅	1	106,500	108,460
3	P2171	排水器具本体部一式 (CF用)	1	15,100	16,610
4*	MEP69390	固定金具セット (L553用)	1	5,900	6,490
5	LUMEH70-200-32B	配管アダプター	1	2,600	2,860
6	P2234	Pトラップ	1	7,100	7,810
	P2233	Sトラップ	1	9,400	10,340
	P2232	ボトルトラップ	1	26,600	29,260
7*	MEP69139	防水パッキン (L553用)	1	1,100	1,210
8	P2375	ヘアキャッチャー付排水栓	1	5,000	5,500
	FP265S + FP265-1	取扱・施工説明書	1	700	770

*商品初期設定部品と異なります。

化粧台品番	水栓品番
LU903TSDR LU753TSDR	JL244NEN-01 (共用)

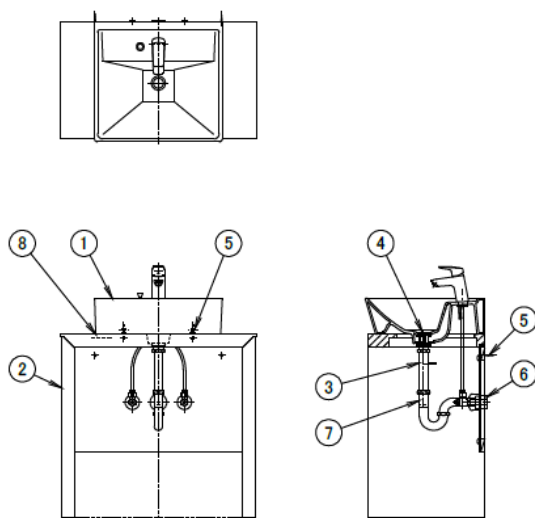




No.	部品番号	部品名	入数	税別価格 (円)	税込価格 (円)
1	L553CFP BW1	洗面器	1	35,000	38,500
2	LUC901TS-22	ベースキャビネット900幅	1	115,100	117,150
	LUC751TS-22	ベースキャビネット750幅	1	106,500	108,460
3	MEP2177	排水器具本体部一式	1	21,600	23,760
	MEP2178	ヘアキャッチャー付排水栓	1	5,000	5,500
4*	MEP69390	固定金具セット (L553用)	1	5,900	6,490
5	LUMEH-70-200-32B	配管アダプター	1	2,600	2,860
6	P2234	Pトラップ	1	7,100	7,810
	P2233	Sトラップ	1	9,400	10,340
	P2232	ボトルトラップ	1	26,600	29,260
7	MEP69139	防水パッキン (L553用)	1	1,100	1,210
	FP515-2	施工説明書	1	400	440
	FP515S-1	取扱説明書	1	400	440

*商品初期設定部品と異なります。

化粧台品番	水栓品番
LU0901TSD1C22 LU0751TSD1C22	ME71073004C (共用)
LU0901TSS1E22 LU0751TSS1E22	MEJP210800 (一般地用)

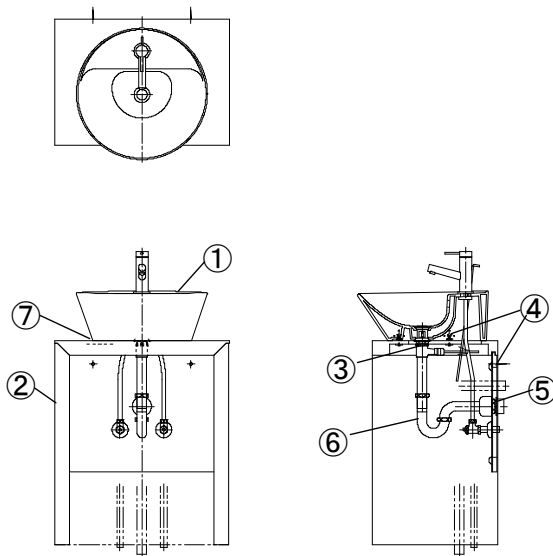


No.	部品番号	部品名	入数	税別価格 (円)	税込価格 (円)
1	L520CFP BW1	洗面器	1	33,000	36,300
2	LUC906TS-22	900幅キャビネット	1	115,100	117,150
	LUC756TS-22	750幅キャビネット	1	106,500	108,460
	LUC606TS-22	600幅キャビネット	1	100,100	101,860
3	MEP2177	排水器具本体部一式	1	21,600	23,760
4	MEP2178	ヘアキャッチャー付排水栓	1	5,000	5,500
5*	MEP69390	固定金具セット (L553用)	1	5,900	6,490
6	LUMEH-70-200-32B	配管アダプター	1	2,600	2,860
7	P2234	Pトラップ	1	7,100	7,810
	P2233	Sトラップ	1	9,400	10,340
	P2232	ボトルトラップ	1	26,600	29,260
8	MEP69139	防水パッキン (L553用)	1	1,100	1,210
	FP515-2	施工説明書	1	400	440
	FP515S-1	取扱説明書	1	400	440

*商品初期設定部品と異なります。

化粧台品番	水栓品番
LU0903TSD1C22 LU0753TSD1C22 LU0603TSD1C22	ME71073004C (共用)
LU0903TSS1E22 LU0753TSS1E22 LU0603TSS1E22	MEJP210800 (一般地用)

※No.1の納期はご注文受付後、通常、営業日10日後の出荷となります。



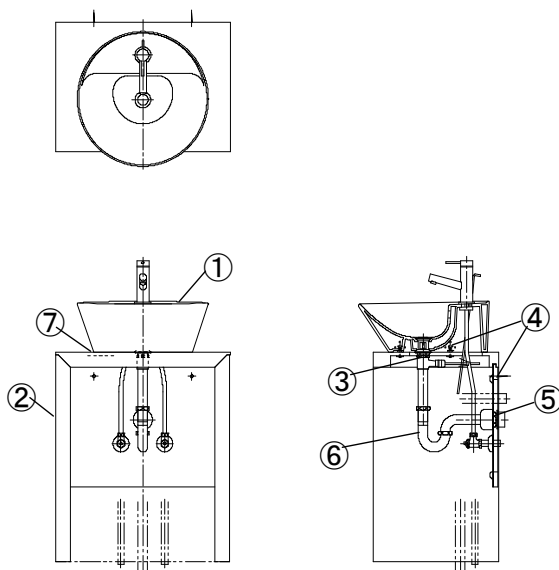
No.	部品番号	部品名	入数	税別価格 (円)	税込価格 (円)
1	L455CF BW1	洗面器	1	42,000	46,200
2*	LUC606TS-22	ベースキャビネット600幅	1	100,100	66,000
	LUC756TS-22	ベースキャビネット750幅	1	106,500	117,150
3	P2171	排水器具本体部一式 (CF用)	1	15,100	16,610
4*	MEP69391	固定金具セット (L455用)	1	6,300	6,930
5	LUMEH70-200-32B	配管アダプター	1	2,600	2,860
6	P2234	Pトラップ	1	7,100	7,810
	P2233	Sトラップ	1	9,400	10,340
	P2232	ボトルトラップ	1	26,600	29,260
7	MEP69158	防水パッキン (L455用)	1	1,100	1,210
	FP265S+FP265-1	取扱・施工説明書	1	700	770
	P2375	ヘアキャッチャー付排水栓	1	5,000	5,500

*商品初期設定部品と異なります。

※No. 2 品番末尾 □ に、キャビネットカラー番号が入ります。
(□=22:ダークブラウン/23:ホワイト(在庫限り))

化粧台品番	水栓品番	販売期間
LU752TSD LU602TSD	LF-E340S-JA (一般地用)	2009.4-2009.11
LU752TSDY LU602TSDY	LF-E340SN-JA (寒冷地用)	
LU752TSDR LU602TSDR	JL242-02 (兼用)	2009.11-2017.3
LU752TSDR LU602TSDR	JL244NEN-01 (兼用)	2015.07-2020.4

※No.1の納期はご注文受付後、通常、営業日10日後の出荷となります。

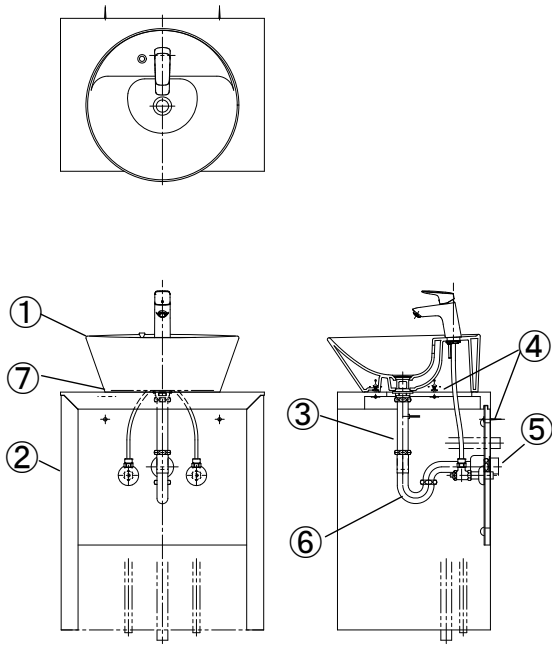


No.	部品番号	部品名	入数	税別価格 (円)	税込価格 (円)
1	L455CF BW1	洗面器	1	42,000	46,200
2*	LUC606TS-22	ベースキャビネット600幅	1	100,100	110,110
	LUC756TS-22	ベースキャビネット750幅	1	106,500	117,150
3	P2171	排水器具本体部一式 (CF用)	1	15,100	16,610
4*	MEP69391	固定金具セット (L455用)	1	6,300	6,930
5	LUMEH70-200-32B	配管アダプター	1	2,600	2,860
6	P2234	Pトラップ	1	7,100	7,810
	P2233	Sトラップ	1	9,400	10,340
	P2232	ボトルトラップ	1	26,600	29,260
7*	MEP69158	防水パッキン (L455用)	1	1,100	1,210
	FP265S+FP265-1	取扱・施工説明書	1	700	770
	P2375	ヘアキャッチャー付排水栓	1	5,000	5,500

*商品初期設定部品と異なります。

※No. 2 品番末尾 □ に、キャビネットカラー番号が入ります。
(□=22:ダークブラウン/23:ホワイト(在庫限り))

化粧台品番	水栓品番
LU754TSDR LU604TSDR	JL244NEN-01 (共用)



No.	部品番号	部品名	入数	税別価格 (円)	税込価格 (円)
1	L455CFP BW1	洗面器	1	42,000	46,200
2	LUC906TS-22	900幅キャビネット	1	115,100	117,150
	LUC756TS-22	750幅キャビネット	1	106,500	108,460
	LUC606TS-22	600幅キャビネット	1	100,100	101,860
3	MEP2177	排水器具本体部一式	1	21,600	23,760
	MEP2178	ヘアキャッチャー付排水栓	1	5,000	5,500
4*	MEP69391	固定金具セット (L455用)	1	6,300	6,930
5	LUMEH-70-200-32B	配管アダプター	1	2,600	2,860
	P2234	Pトラップ	1	7,100	7,810
	P2233	Sトラップ	1	9,400	10,340
6	P2232	ボルトトラップ	1	26,600	29,260
	MEP69158	防水パッキン (L455用)	1	1,100	1,210
	FP515-2	施工説明書	1	400	440
	FP515S-1	取扱説明書	1	400	440

*商品初期設定部品と異なります。

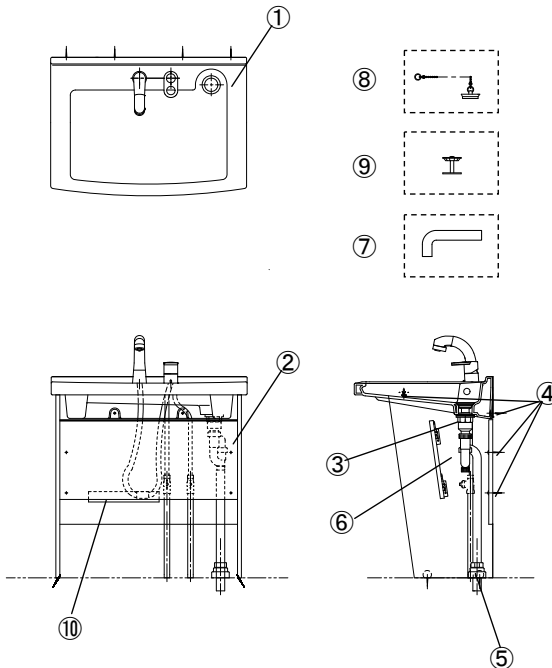
化粧台品番	水栓品番
LU0902TSD1C22 LU0752TSD1C22 LU0602TSD1C22	ME71073004C (共用)
LU0902TSS1E22 LU0752TSS1E22 LU0602TSS1E22	MEJP210800 (一般地用)

洗面化粧台 LU751MPJ-10/LU751MPJY-10

多目的洗面化粧台

2016年10月 ~ 2023年7月 廃番

※No.1洗面器及びNo.10の納期はご注文受付後、通常、営業日10日後の出荷となります。
 ※No.11の納期はご注文受付後、通常、営業日5日後の出荷となります。



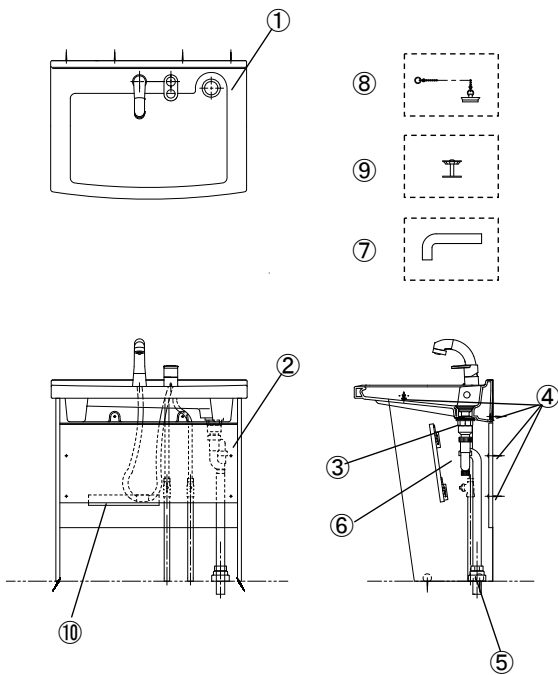
No.	部品番号	部品名	入数	税別価格 (円)	税込価格 (円)
1*	L7524A BW1	洗面器	1	43,500	47,850
	ME85947	洗面器固定用テープ (2本入り)	1	900	990
2*	LUC751MPA-10	キャビネット	1	43,200	47,520
3	P2162	排水器具本体部(φ38)	1	4,200	4,620
4	MEP69400	固定金具セット	1	2,200	2,420
5	MEP69124	配管アダプター	1	900	990
6	MEP2235	直管Sトラップ	1	1,700	1,870
7	ME44130	排水L管	1	1,800	1,980
8	MEP2021	ゴム栓	1	1,400	1,540
9	92109	ヘアキャッチャー	1	600	660
10	ME751MP-02	水受けトレー (マジックテープ付)	1	10,000	11,000
	FP435S	取扱説明書	1	400	440
	FP435-1	施工説明書	1	400	440
11	KG-9	締付用L形レンチ	1	7,900	8,690

*商品初期設定部品と異なります。

※ No.3 P2162 排水器具本体部には、ゴム栓・ヘアキャッチャーが付属しています。

セット品番	水栓品番
LU751MPJ-10	JL241S-06
LU751MPJY-10	JL241SY-06

※No.1洗面器及びNo.10の納期はご注文受付後、通常、営業日10日後の出荷となります。
 ※No.11の納期はご注文受付後、通常、営業日5日後の出荷となります。

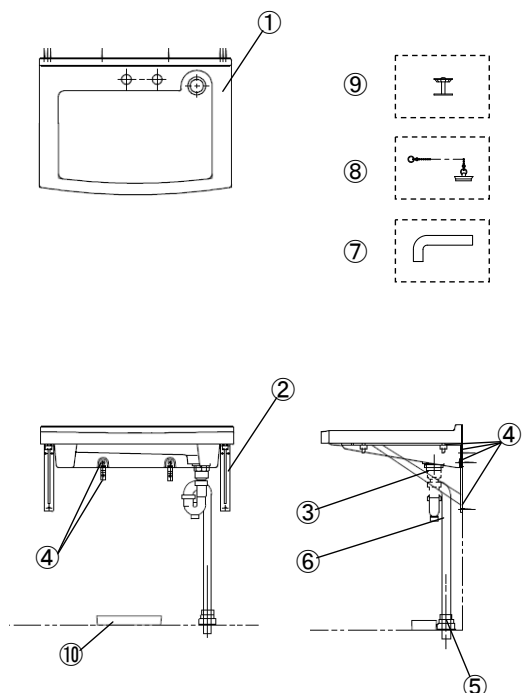


No.	部品番号	部品名	入数	税別価格 (円)	税込価格 (円)
1	L7524A BW1	洗面器	1	43,500	47,850
	ME85947	洗面器固定用テープ (2本入り)	1	900	990
2	LUC751MPA-10	キャビネット	1	43,200	47,520
3	P2162	排水器具本体部 (φ38)	1	4,200	4,620
4	MEP69400	固定金具セット	1	2,200	2,420
5	MEP69124	配管アダプター	1	900	990
6	MEP2235	直管Sトラップ	1	1,700	1,870
7	ME44130	排水L管	1	1,800	1,980
8	MEP2021	ゴム栓	1	1,400	1,540
9	92109	ヘアキャッチャー	1	600	660
10	ME751MP-02	水受けトレイ (マジックテープ付)	1	10,000	11,000
	FP435S	取扱説明書	1	400	440
	FP435-1	施工説明書	1	400	440
11	KG-9	締付用L形レンチ	1	7,900	8,690

※ No.3 P2162 排水器具本体部には、ゴム栓・ヘアキャッチャーが付属しています。

セット品番	水栓品番
LU0751MPJ1E10	JL241SE-06
LU0751MPJ1Y10	JL241SEY-06

※No.1 の納期はご注文受付後、通常、営業日10日後の出荷となります。
 ※No.11の納期はご注文受付後、通常、営業日 5日後の出荷となります。



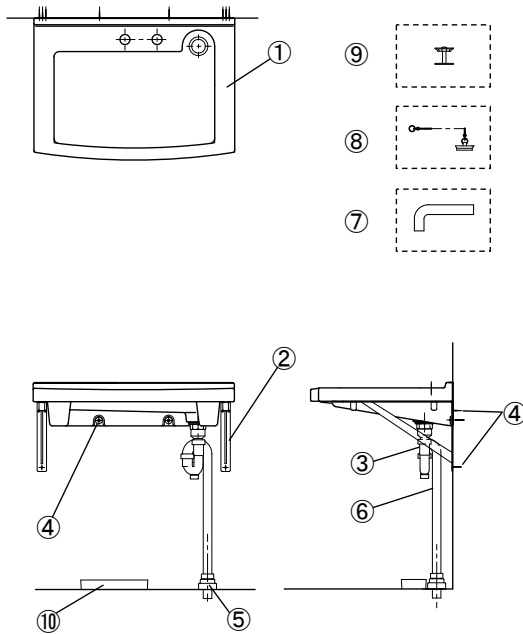
No.	部品番号	部品名	入数	税別価格 (円)	税込価格 (円)
1	L7524 BW1	洗面器	1	35,500	39,050
2*	MEP69388	ブラケット (2個入り)	1	17,100	18,810
3	P2162	排水器具本体部 (φ38)	1	4,200	4,620
4	ME756MP-01	固定金具セット	1	4,100	4,510
5	MEP69124	配管アダプター	1	900	990
6	MEP2235	Sトラップ	1	1,700	1,870
7	ME44130	排水L管	1	1,800	1,980
8	MEP2021	ゴム栓	1	1,400	1,540
9	92109	ヘアキャッチャー	1	600	660
10	ME96658	水受けトレイ	1	900	990
	FP461S	取扱説明書	1	400	440
	FP461	施工説明書	1	400	440
11	KG-9	締付用L形レンチ	1	7,900	8,690

*商品初期設定部品と異なります。

※ No.3 P2162 排水器具本体部には、ゴム栓・ヘアキャッチャーが付属しています。

セット品番	水栓品番
LU756MPJ-10	JL241S-06
LU756MPJY-10	JL241SY-06

※No.1 の納期はご注文受付後、通常、営業日10日後の出荷となります。
 ※No.11の納期はご注文受付後、通常、営業日 5日後の出荷となります。

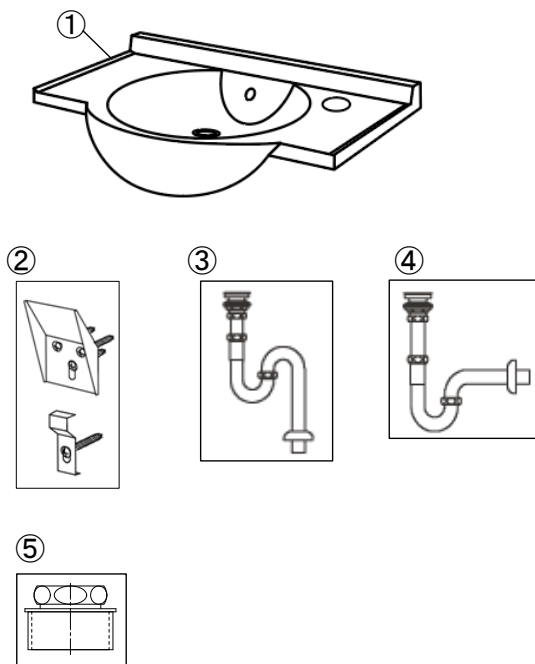


No.	部品番号	部品名	入数	税別価格 (円)	税込価格 (円)
1	L7524 BW1	洗面器	1	35,500	39,050
2	MEP69388	ブラケット (2個入り)	1	17,100	18,810
3	P2162	排水器具本体部 (φ38)	1	4,200	4,620
4	MEP69405	固定金具セット	1	8,200	9,020
5	MEP69124	配管アダプター	1	900	990
6	MEP2235	直管Sトラップ	1	1,700	1,870
7	ME44130	排水L管	1	1,800	1,980
8	MEP2021	ゴム栓	1	1,400	1,540
9	92109	ヘアキャッチャー	1	600	660
10	ME96658	水受けトレイ	1	900	990
	FP562S	取扱説明書	1	400	440
	FP562	施工説明書	1	400	440
11	KG-9	締付用L形レンチ	1	7,900	8,690

*商品初期設定部品と異なります。
 ※ No.3 P2162 排水器具本体部には、ゴム栓・ヘアキャッチャーが付属しています。

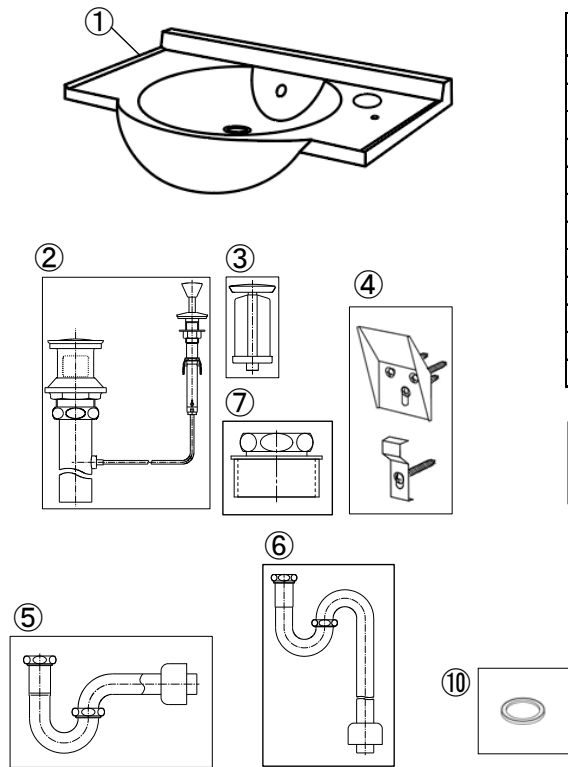
セット品番	水栓品番
LS7524MPJ1E	JL241SE-06
LS7524MPJ1Y	JL241SEY-06

※No.1 の納期はご注文受付後、通常、営業日10日後の出荷となります。



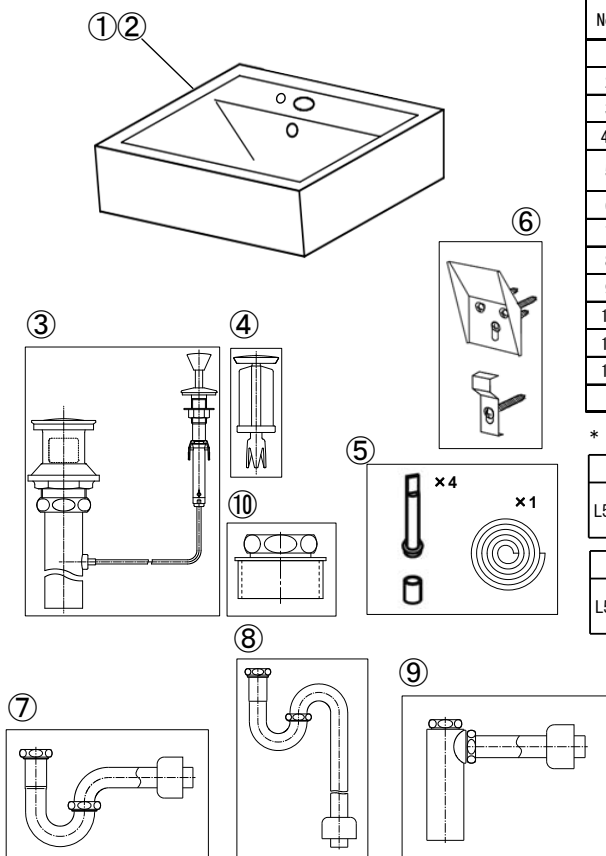
No.	部品番号	部品名	入数	税別価格 (円)	税込価格 (円)
1	LS6023 BW1	洗面器	1	34,000	37,400
2	P69131	洗面器固定金具 (壁掛用)	1	2,200	2,420
3	NLKS3SWT1	Sトラップセット	1	21,000	23,100
4	NL3PWT1	Pトラップセット	1	18,200	20,020
5	LUMEH70-200-32B	配管アダプター	1	2,600	2,860
6	JL221-75WMSY	アングル形止水栓	1	7,000	7,700
7	JL211-300WNY	ストレート形止水栓	1	9,200	10,120
	FP402	施工説明書	1	400	440
	FP401	取扱説明書	1	400	440

水栓品番	販売期間
JL245AEN-01	2020.04廃番



No.	部品番号	部品名	入数	税別価格 (円)	税込価格 (円)
1	LS6023P1 BW1	洗面器	1	34,000	37,400
2	MEP2177	排水器具本体部一式	1	21,600	23,760
3	MEP2178	ヘアキャッチャー付排水栓	1	5,000	5,500
4	P69345	洗面器壁固定金具	1	3,000	3,300
5	P2234	Pトラップ	1	7,100	10,340
6	P2233	Sトラップ	1	9,400	7,810
7	LUMEH70-200-32B	配管アダプター	1	2,600	2,860
8	JL221-75WMSY	アングル形止水栓	1	7,000	7,700
9	JL211-330WMY	ストレート形止水栓	1	9,800	10,780
10	MEJP2107-A	MEJP210702用アダプタ	1	3,500	3,850
	FP517-1	施工説明書	1	400	440
	FP516S-1	取扱説明書	1	400	440

水栓品番	販売期間
ME71073004C (共用)	2020.04~現行
MEJP210702 (単水栓・一般地用)	2023.08~現行

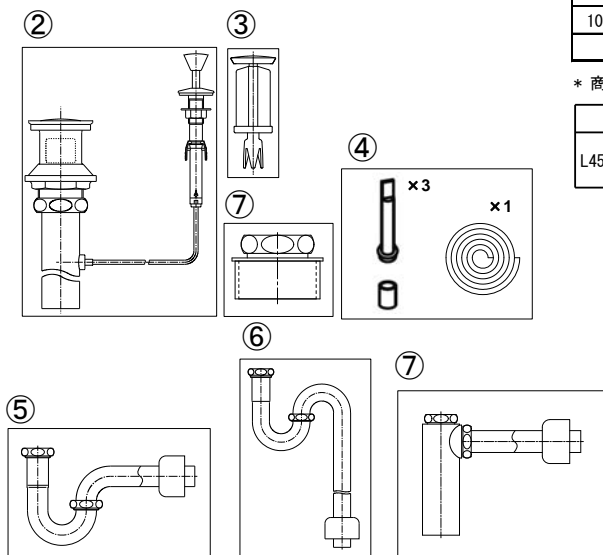
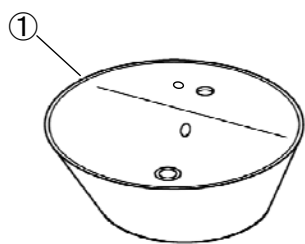


No.	部品番号	部品名	入数	税別価格 (円)	税込価格 (円)
1	L553CFP BW1	洗面器 (550幅)	1	35,000	38,500
2	L520CFP BW1	洗面器 (490幅)	1	33,000	36,300
3	MEP2177	排水器具本体部一式	1	21,600	23,760
4*	MEP2178	ヘアキャッチャー付排水栓	1	5,000	5,500
5	MEP69392	洗面器固定金具 (カウンター固定用)	1	6,300	6,930
6	P69345	洗面器壁固定金具	1	3,000	3,300
7	P2234	Pトラップ	1	7,100	7,810
8	P2233	Sトラップ	1	9,400	10,340
9	P2232	ボトルトラップ	1	26,600	29,260
10	LUMEH70-200-32B	配管アダプター	1	2,600	2,860
11	JL221-75WMSY	アングル形止水栓	1	7,000	7,700
12	JL211-375WMSY	ストレート形止水栓	1	9,800	10,780
	FP553-1	施工説明書	1	400	440

* 商品初期設定部品と異なります。

洗面器品番	水栓品番	販売期間
L553CFP	ME71073004C (共用)	2020.04~現行
	MEJP210800 (一般地用)	2021.04~現行

洗面器品番	水栓品番	販売期間
L520CFP	ME71073004C (共用)	2021.12~現行
	MEJP210800 (一般地用)	




No.	部品番号	部品名	入数	税別価格 (円)	税込価格 (円)
1	L455CFP BW1	洗面器	1	42,000	46,200
2	MEP2177	排水器具本体部一式	1	21,600	23,160
3*	MEP2178	ヘアキャッチャー付排水栓	1	5,000	5,500
4	MEP69393	洗面器固定金具 (カウンター固定用)	1	5,800	6,380
5	P2234	Pトラップ	1	7,100	7,810
6	P2233	Sトラップ	1	9,400	10,340
7	P2232	ボトルトラップ	1	26,600	29,260
8	LUMEH70-200-32B	配管アダプター	1	2,600	2,860
9	JL221-75WMSY	アングル形止水栓	1	7,000	7,700
10	JL211-375WMSY	ストレート形止水栓	1	9,800	10,780
	FP553-1	施工説明書	1	400	440

* 商品初期設定部品と異なります。

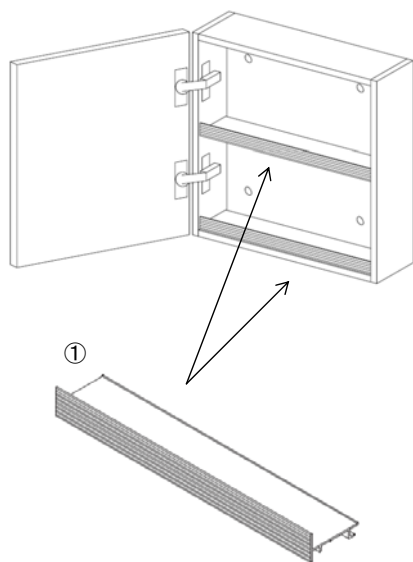
洗面器品番	水栓品番	販売期間
L455CFP	ME71073004C (共用)	2020.04~現行
	MEJP210800 (一般地用)	2021.04~現行

洗面化粧台・洗面器・手洗器用部品【限】・・・在庫限りの部品供給となります。

形状	品番	部品名	使用商品品番	備考	税別価格（円）	税込価格（円）
	P2146+96140	38mm 排水金具本体部一式	LU751MAJ LU601MAJ NL7506SVF	ポップアップ式	部品供給終了	
	P2172	32mm 排水金具本体部一式	NL3P NL3S NL41		3,400	3,740
	P2137		NL3SVF LU502FE*		3,100	3,410
	P2222	32mm・38mm 排水金具 ストラップ部一式	NL3SVF NL3ASVF NL6005SVF NL7506SVF	リターンバンド 管フレキ	1,600	1,760
	MEP2223				リターンバンド 管直管	1,700
	P2001	32mm 排水金具チェーン付ゴム栓	NL3P NL3S NL3SKA等		1,000	1,100
	92107	38mmヘアキャッチャー	H18.6製		部品供給終了	
	92109	 <p>上から見た形状 約35mm 46mm 42.9mm φ37.4 6.5 φ35</p>	H18.7製～ NL6005SVF NL6006SVF LU753FE* LU603FE* GCC-*/GPC-*	H38mmΦ35mm ※排水金具本 体色 アイボリー	600	660
	P2162	38mm 排水金具本体一式	H18.7製～ LU753FE* LU603FE* LU753MB* LU603MB* GCC-*/GPC-*	排水金具本 体・ゴム栓 ヘアキャッ チャー セット品 ※～H18.6製 排水金具本 体色	4,200	4,620
	P2163		H18.7製～ LU751MAJ LU601MAJ	グレーの交換 部品	4,400	4,840
	43702	32mm リターンバンド管	NL3S等		4,500	4,950
	43101	25mm 90度バンド管	NL31P NL81DP	L=150mm	1,600	1,760
	43701	25mm リターンバンド管	NL31S NL81DS		4,200	4,620
	MEP1	目皿	L81 L91	陶器	900	990

収納棚付 1面鏡 LUM451CS
LUM4510PNN/LUM3010PNN

2008年11月～2023年3月廃番
2023年4月～現行品



No.	部品番号	部品名	入数	税抜価格 (円)	税込価格 (円)
1	MELUM451CS-01	棚トレイ (450mm幅用)	1	5,000	5,500
	MELUM3010-01	棚トレイ (300mm幅用)	1	5,000	5,500

※1. 棚トレイはご注文後、2週間の納期です。



450幅
LUM4510PNN

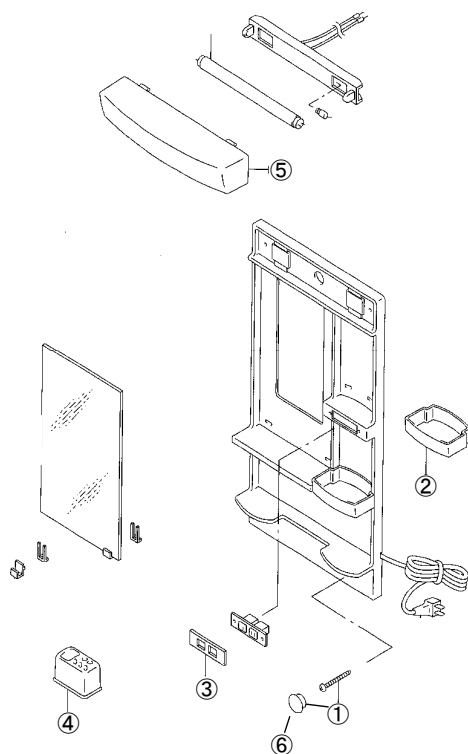
300幅
LUM3010PNN

450幅
LUM451CS

ミラーキャビネット LUM501K

2018年3月 廃番品

納期：ご注文受付後、通常、営業日10日後の出荷となります。



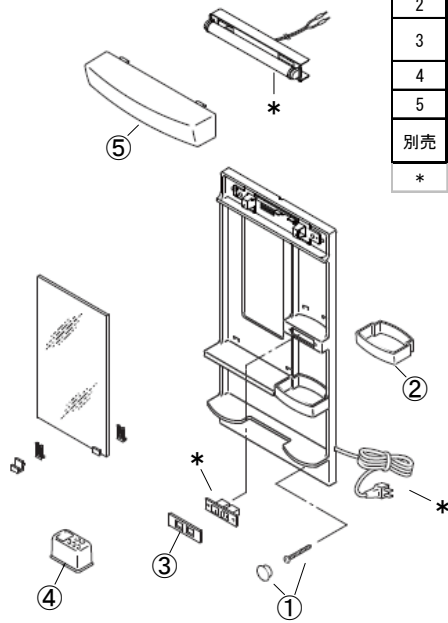
No.	部品番号	部品名	入数	税抜価格 (円)	税込価格 (円)
1	JBS-107	施工ビスセット (取付ビス4本, 化粧キャップ2個)	1	400	440
2	FAM-TR1	棚トレイ	1	1,100	1,210
3	BM-SWC2P3	スイッチコンセントプレート (ヒーター無)	1	部品供給終了	
4	BM-HB4 (BW1)	歯ブラシ立て	1	3,000	3,300
5	BM-MFK-500	照明カバー	1	2,400	2,640
6	NC-1/W	穴埋めキャップ	1	400	440



納期：ご注文受付後、通常、営業日10日後の出荷となります。

No.	部品番号	部品名	入数	税抜価格 (円)	税込価格 (円)
1	JBS-107	施工ビスセット (取付ビス4本, 化粧キャップ2個)	1	400	440
2	FAM-TR1	棚トレー	1	1,100	1,210
3	BM-SWC10P	スイッチコンセントプレート (ヒーター無)	1	1,200	1,320
4	BM-HB4 (BW1)	歯ブラシ立て	1	3,000	3,300
5	BM-MFK-500	照明カバー	1	2,400	2,640
別売	KB-4X60T (AY)	湿式壁用AYボルトセット (AYボルト2本)	1	900	990

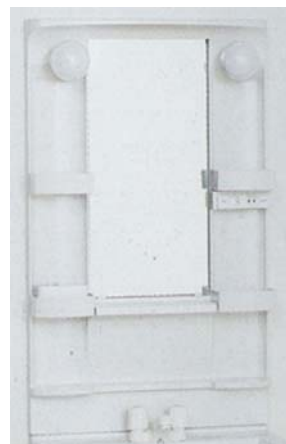
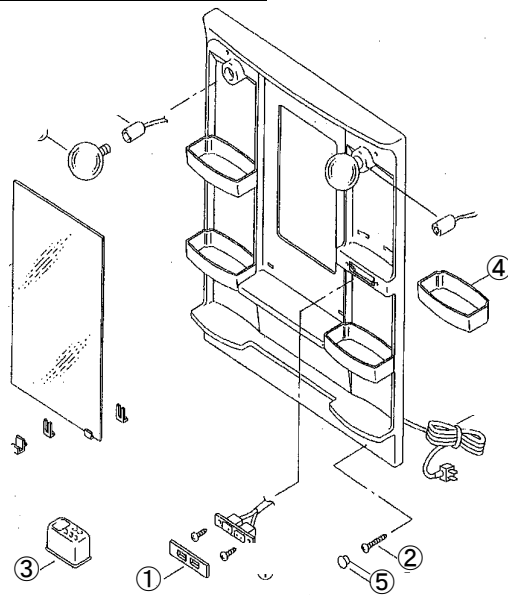
* 電気配線関連の修理は株式会社LIXIL指定業者での対応となります。



部品供給期間終了

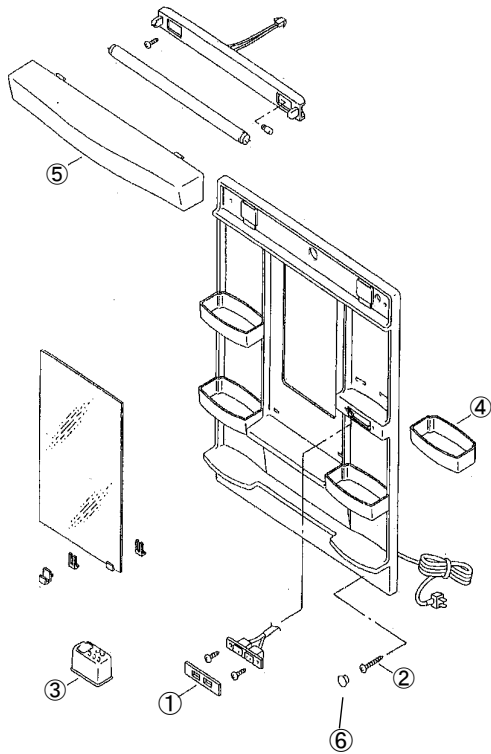
納期：ご注文受付後、通常、営業日10日後の出荷となります。

No.	部品番号	部品名	入数	税抜価格 (円)	税込価格 (円)
1	BM-SWC2P3	スイッチコンセントプレート (ヒーター無)	1		部品供給終了
	BM-SWC2P4	スイッチコンセントプレート (ヒーター有)	1		部品供給終了
2	KB-4T	固定用ビス	1		部品供給終了
3	BM-HB4 (BW1)	歯ブラシ立て	1	3,000	3,300
4	FAM-TR1	棚トレー	1	1,100	1,210
5	NC-1/W	穴埋めキャップ	1	900	990

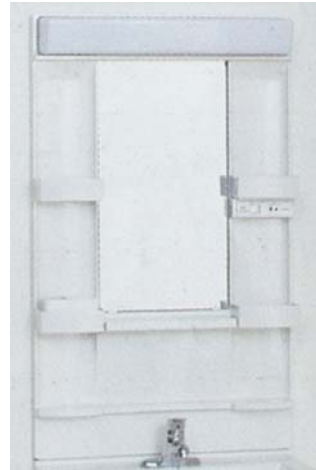


部品供給期間終了

納期：ご注文受付後、通常、営業日10日後の出荷となります。



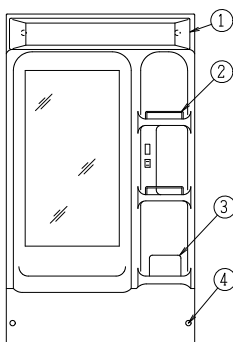
No.	部品番号	部品名	入数	税抜価格 (円)	税込価格 (円)
1	BM-SWC2P3	スイッチコンセントプレート (ヒーター無)	1	部品供給終了	
	BM-SWC2P4	スイッチコンセントプレート (ヒーター有)	1	部品供給終了	
2	KB-4T	壁固定用ビス	1	部品供給終了	
3	BM-HB4 (BW1)	歯ブラシ立て	1	3,000	3,300
4	FAM-TR1	棚トレイ	1	1,100	1,210
5	FDM-LB-60	照明カバー	1	部品供給終了	
6	NC-1/W	穴埋めキャップ	1	400	440



部品供給期間終了

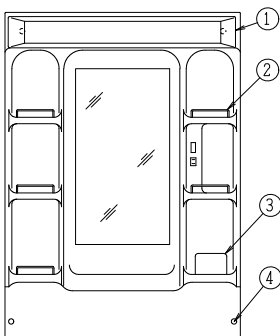
納期：ご注文受付後、通常、営業日10日後の出荷となります。

LUM601PKH

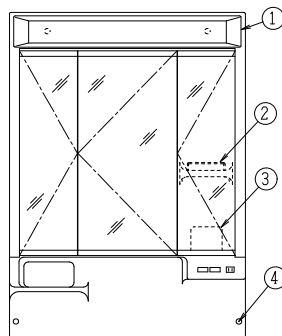


No.	部品番号	部品名	入数	価格(円)
1	MELUM60PKLV	600幅用照明カバー	1	部品供給終了
	MELUM75PKLV	部品供給期間終了	1	部品供給終了
2	MELUM60PKBAR	部品供給期間終了	1	部品供給終了
3	MELUM60PKSND	歯ブラシ立て	1	部品供給終了
4	MELUM60PKCAP	ビスキャップ 1ヶ ※キャップのみ	1	部品供給終了

LUM751PKH

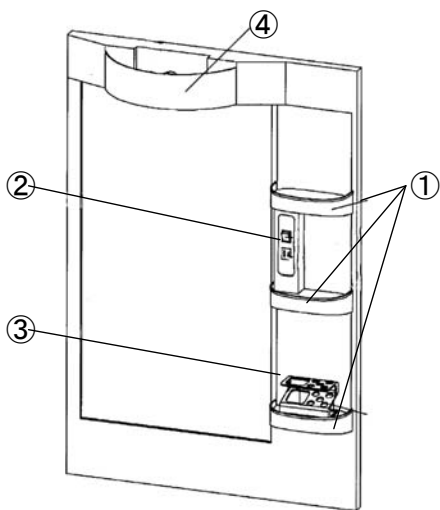


LUM753PKH



納期：ご注文受付後、通常、営業日10日後の出荷となります。

No.	部品番号	部品名	入数	税抜価格 (円)	税込価格 (円)
1	MELUM192417	落下防止ガード	1	1,000	1,100
2	MELUM134873	コンセントプレート	1	300	330
3	MELUM13A470	歯ブラシ立て	1	1,600	1,760
4	MELUM192418	照明カバー	1	1,400	1,540
*	MELUM11965027	小物セット (標準仕様) 明細下記	1	1,900	2,090



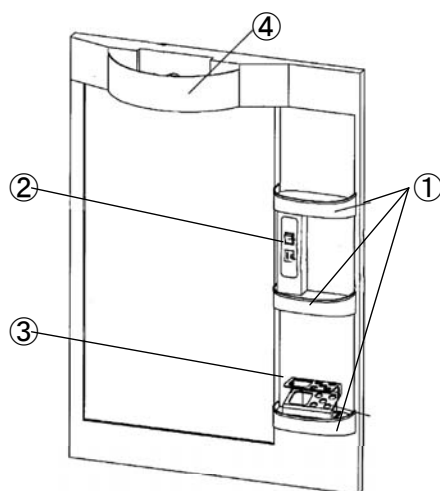
* 商品初期設定部品と異なります。

小物セット	取扱設置説明書	1部	
	バインドタッピンネジ 4×40 (壁面固定用)	5本	
	ネジ穴キャップ	5個	



納期：ご注文受付後、通常、営業日10日後の出荷となります。

No.	部品番号	部品名	入数	税抜価格 (円)	税込価格 (円)
1	MELUM192417	落下防止ガード	1	1,000	1,100
2	MELUM134873	コンセントプレート	1	300	330
3	MELUM13A470	歯ブラシ立て	1	1,600	1,760
4	MELUM192418	照明カバー	1	1,400	1,540
*	MELUM11965028	小物セット (ショートタイプ用) 明細下記	1	1,900	1,375

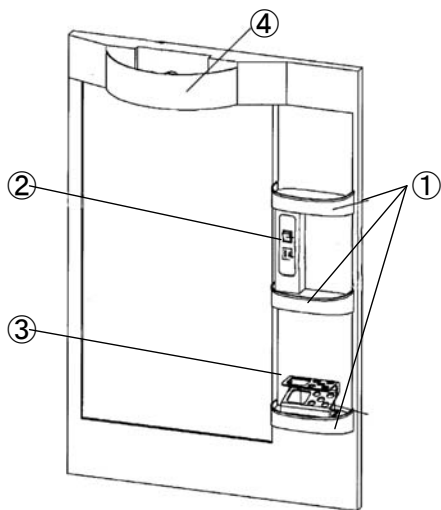


* 商品初期設定部品と異なります。

小物セット	取扱設置説明書	1部	
	皿タッピンネジ 4.5×60 (壁面固定用)	2本	
	バインドタッピンネジ 4×40 (壁面固定用)	3本	
	ネジキャップ	2個	
	ネジ穴キャップ	3個	



納期：ご注文受付後、通常、営業日10日後の出荷となります。

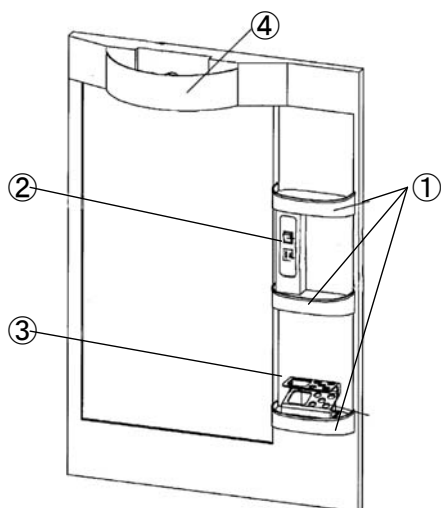


No.	部品番号	部品名	入数	税抜価格 (円)	税込価格 (円)
1	MELUM192417	落下防止ガード	1	1,000	1,100
2	MELUM134873	コンセントプレート	1	300	330
3	MELUM13A470	歯ブラシ立て	1	1,600	1,760
4	MELUM192418	照明カバー	1	1,400	1,540
	MELUM11965027	小物セット (標準仕様) 明細下記	1	1,900	2,090

小物セット	取扱設置説明書	1部	
	バンドタッピンネジ 4×40 (壁面固定用)	5本	
	ネジ穴キャップ	5個	



納期：ご注文受付後、通常、営業日10日後の出荷となります。

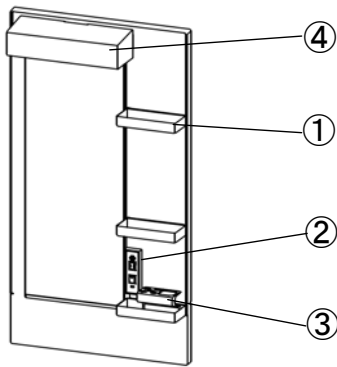


No.	部品番号	部品名	入数	税抜価格 (円)	税込価格 (円)
1	MELUM192417	落下防止ガード	1	1,000	1,100
2	MELUM134873	コンセントプレート	1	300	330
3	MELUM13A470	歯ブラシ立て	1	1,600	1,760
4	MELUM192418	照明カバー	1	1,400	1,540
	MELUM11965028	小物セット (ショートタイプ用) 明細下記	1	1,900	2,090

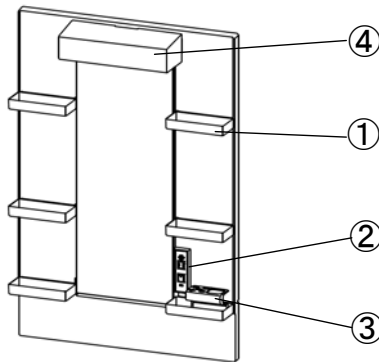
小物セット	取扱設置説明書	1部	
	皿タッピンネジ 4.5×60 (壁面固定用)	2本	
	バンドタッピンネジ 4×40 (壁面固定用)	3本	
	ネジキャップ	2個	
	ネジ穴キャップ	3個	



納期：ご注文受付後、通常、営業日10日後の出荷となります。



LUM6012型



LUM7512型

No.	部品番号	部品名	入数	税抜価格 (円)	税込価格 (円)
1	MELUM13019024	トレー	1	2,900	3,190
2	MELUM13670505	コンセントプレート	1	1,800	1,980
3	MELUM1013F367	歯ブラシ立て	1	3,700	4,070
4	MELUM13019029	ランプカバー	1	3,600	3,960
	MELUM13670504	小物セット 明細下記	1	3,800	4,180

小物セット	取扱設置説明書	1部	
	タッピンネジ4.5×60	7本	
	ネジ穴キャップ	7個	

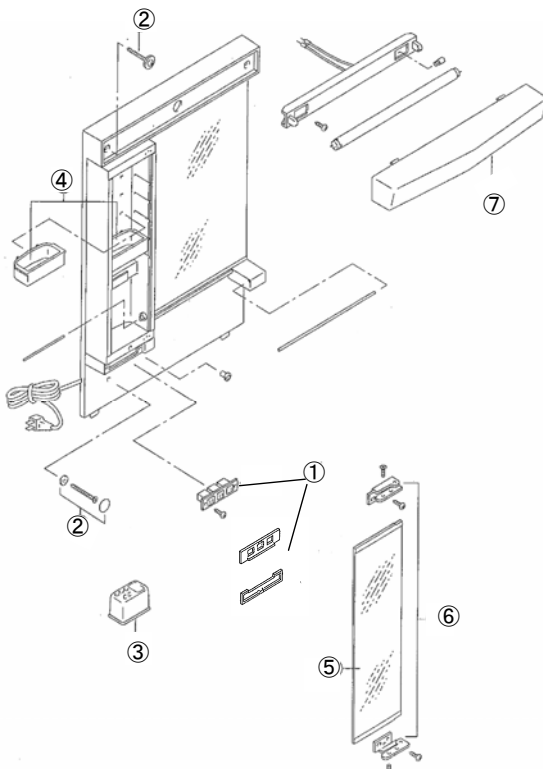


ミラーキャビネット LUM602MKH

2011年廃番

部品供給期間終了

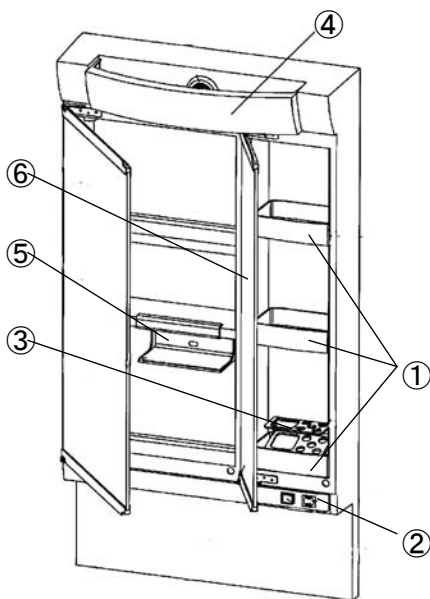
納期：ご注文受付後、通常、営業日10日後の出荷となります。



No.	部品番号	部品名	入数	税抜価格 (円)	税込価格 (円)
1	TDM-SWKP-H(J)	スイッチコンセントプレート	1		部品供給終了
2	JBS-149	施工ビスセット	1		部品供給終了
3	BM-HB4 (BW1)	歯ブラシ立て	1	3,000	3,212
4	GXM-TR1	棚トレイ	1		部品供給終了
5	MGX-753TH-M-L	袖鏡セット	1		部品供給終了
6	MT-2SL, MT-2SR	蝶番上下セット	1		部品供給終了
7	FDM-LB-60	照明カバー	1		部品供給終了



納期：ご注文受付後、通常、営業日10日後の出荷となります。



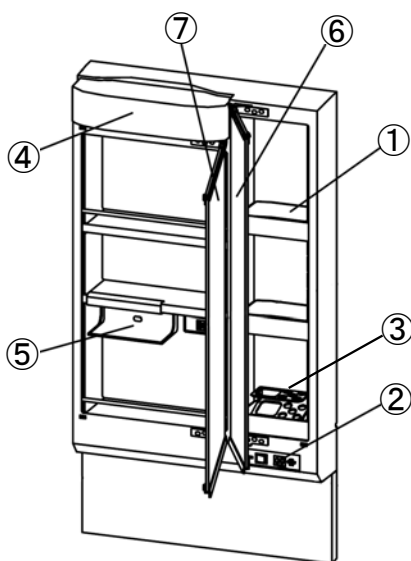
No.	部品番号	部品名	入数	税抜価格 (円)	税込価格 (円)
1	MELUM134774	トレイ	1	1,100	1,210
2	MELUM192422	コンセントプレート	1	部品供給終了	
3	MELUM13A470	歯ブラシ立て	1	1,600	1,760
4	MELUM192315	照明カバー	1	1,600	1,760
5	MELUM192316	小物ラック	1	1,400	1,540
6	MELUM192335	サイドミラー (丁番左付)	1	7,700	8,470
*	MELUM1965029	小物セット 明細下記	1	1,900	2,090

* 商品初期設定部品と異なります。

小物セット	取扱設置説明書	1部	
	タッピンネジ4.5×60	7本	
	ネジキャップ	7個	



納期：ご注文受付後、通常、営業日10日後の出荷となります。



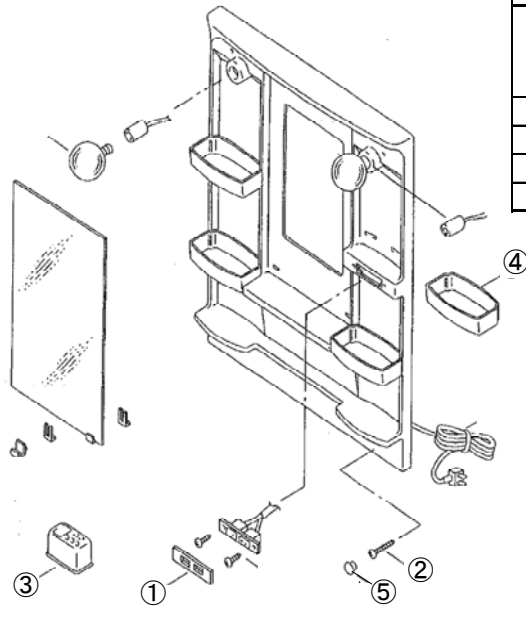
No.	部品番号	部品名	入数	税抜価格 (円)	税込価格 (円)
1	MELUM134774	トレイ	1	1,100	1,210
2	MELUM11550224	コンセントプレート	1	1,100	1,210
3	MELUM13A470	歯ブラシ立て	1	1,600	1,760
4	MELUM11480603	照明カバー	1	2,300	2,530
5	MELUM192316	小物ラック	1	1,400	1,540
6	MELUM11481311	サイドミラー (丁番左付)	1	10,700	11,770
7	MELUM11481310	センターミラー (コーティング有・丁番付)	1	25,600	28,160
	MELUM1965029	小物セット 明細下記	1	1,900	2,090

小物セット	取扱設置説明書	1部	
	タッピンネジ4.5×60	7本	
	ネジキャップ	7個	

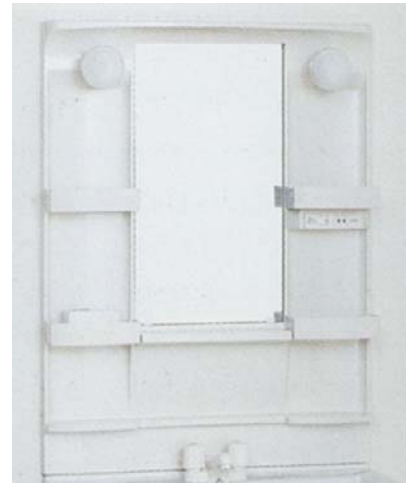


部品供給期間終了

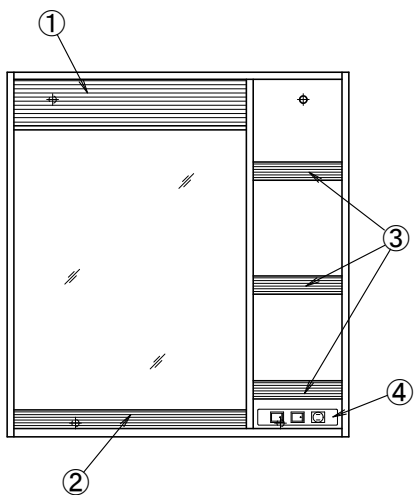
納期：ご注文受付後、通常、営業日10日後の出荷となります。



No.	部品番号	部品名	入数	税抜価格 (円)	税込価格 (円)
1	BM-SWC2P3	スイッチコンセントプレート (ヒーター無)	1		部品供給終了
	BM-SWC2P4	スイッチコンセントプレート (ヒーター有)	1		部品供給終了
2	KB-4T	壁固定用ビス	1		部品供給終了
3	BM-HB4 (BW1)	歯ブラシ立て	1	3,000	3,300
4	FAM-TR2	棚トレイ	1		部品供給終了
5	NC-1/W	穴埋めキャップ	1	400	440



納期：ご注文受付後、通常、営業日10日後の出荷となります。

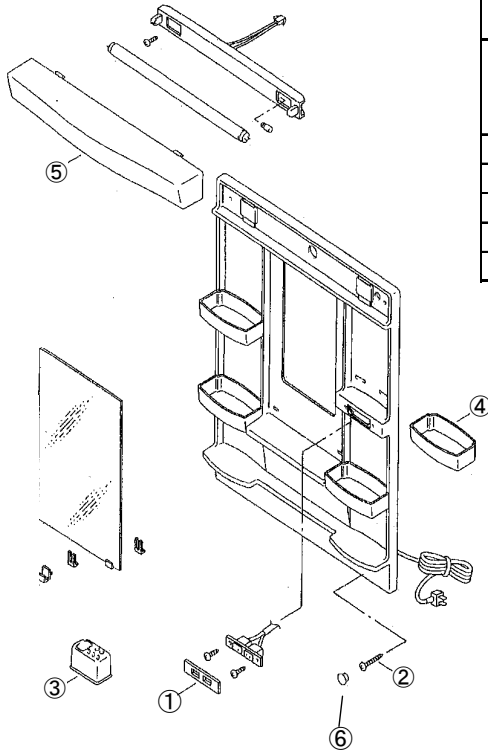


No.	部品番号	部品名	入数	税抜価格 (円)	税込価格 (円)
1	MELUM96704	照明カバー	1	5,000	5,500
2	MELUM96705	棚板 (長)	1	5,000	5,500
3	MELUM96706	棚板 (短)	1	2,900	3,190
4	MELUM75CSP	コンセントプレート	1	2,900	3,190

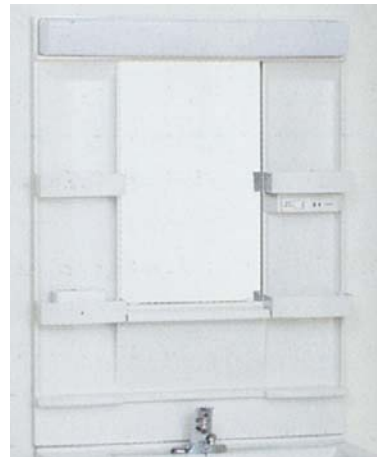


部品供給期間終了

納期：ご注文受付後、通常、営業日10日後の出荷となります。



No.	部品番号	部品名	入数	税抜価格 (円)	税込価格 (円)
1	BM-SWC2P3	スイッチコンセントプレート (ヒーター無)	1		部品供給終了
	BM-SWC2P4	スイッチコンセントプレート (ヒーター有)	1		部品供給終了
2	KB-4T	壁固定用ビス	1		部品供給終了
3	BM-HB4 (BW1)	歯ブラシ立て	1	3,000	3,300
4	FAM-TR2	棚トレイ	1		部品供給終了
5	FDM-LB-75	照明カバー	1		部品供給終了
6	NC-1/W	穴埋めキャップ	1	400	440



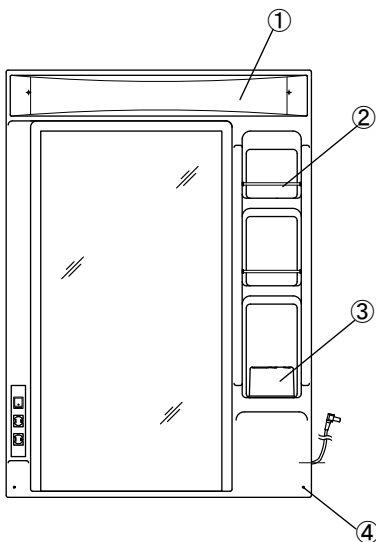
ミラーキャビネット
<多目的洗面化粧台>

LUM7510PLH/LUM7510PLN
LUM7510PKH/LUM7510PKN

LED照明仕様
蛍光灯仕様

現行品
2019年廃番

納期：ご注文受付後、通常、営業日10日後の出荷となります。



No.	部品番号	部品名	入数	税抜価格 (円)	税込価格 (円)
1	MELUM7510PKLV	750幅用照明カバー	1	7,900	8,690
2	MELUM7510PKBAR	落下防止バー (プッシュ付)	1	4,500	4,950
3	MELUM7510PKSND	歯ブラシ立て	1	4,700	5,170
4	MELUM7510PKCAS	ビス+ビスキャップ(1セット)	1	4,500	4,950

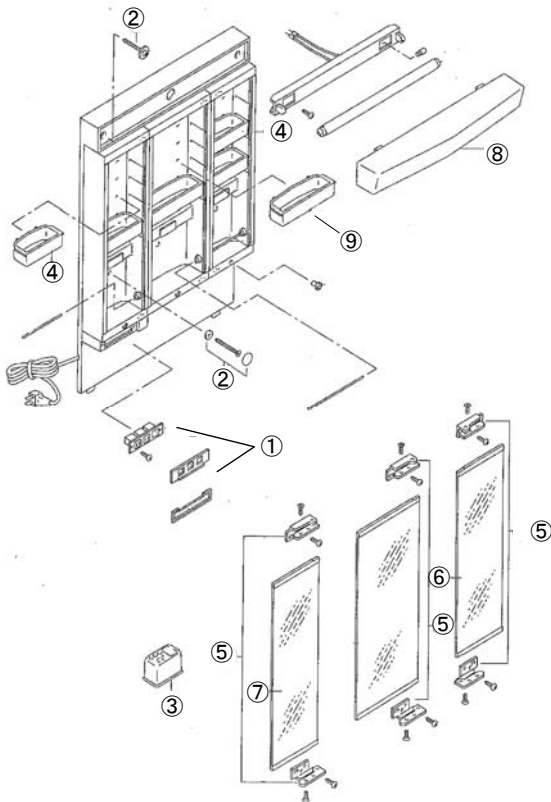
※LUM7510PLH/LUM7510PLN用取換ランプ(LED)：直管形LEDランプ 20形 6.7W × 1本

※LUM7510PKH/LUM7510PKN用取換ランプ(蛍光灯)：蛍光灯20W × 1本

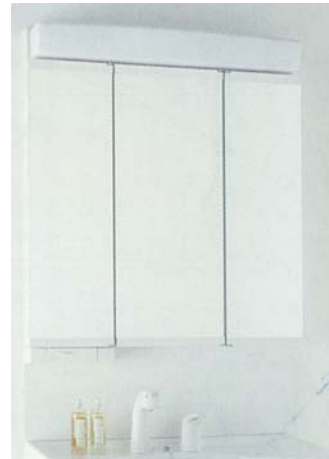


部品供給期間終了

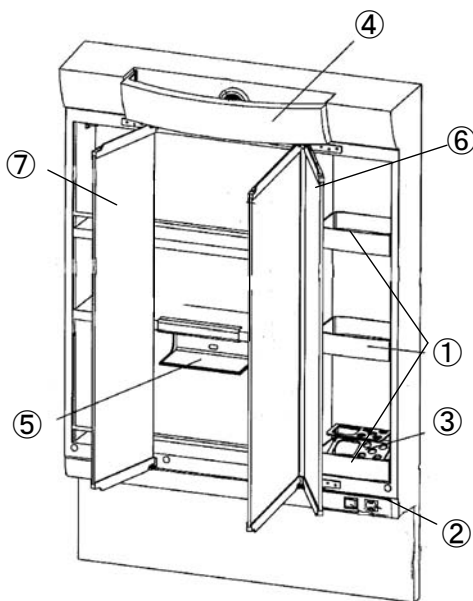
納期：ご注文受付後、通常、営業日10日後の出荷となります。



No.	部品番号	部品名	入数	税抜価格 (円)	税込価格 (円)
1	TDM-SWKP-H(J)	スイッチコンセントプレート	1		部品供給終了
2	JBS-150	施工ビスセット	1		部品供給終了
3	BM-HB4 (BW1)	歯ブラシ立て	1	3,000	3,300
4	GXM-TR1	棚トレー (小)	1		部品供給終了
5	MT-2SL, MT-2SR	丁番上下セット	1		部品供給終了
6	MGX-753TH-M-R	袖鏡セット (右)	1		部品供給終了
7	MGX-753TH-M-L	袖鏡セット (左)	1		部品供給終了
8	FDM-LB-75	照明カバー	1		部品供給終了
9	GXM-TR2	棚トレー (大)	1		部品供給終了



納期：ご注文受付後、通常、営業日10日後の出荷となります。



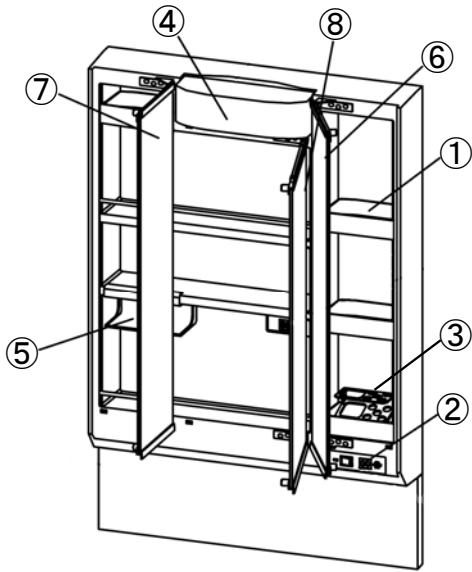
No.	部品番号	部品名	入数	税抜価格 (円)	税込価格 (円)
1	MELUM134774	トレー	1	1,100	1,210
2	MELUM192422	コンセントプレート	1		部品供給終了
3	MELUM13A470	歯ブラシ立て	1	1,600	1,760
4	MELUM192315	照明カバー	1	1,600	1,760
5	MELUM192316	小物ラック	1	1,400	1,540
6	MELUM192335	右サイドミラー (丁番左付)	1	7,700	8,470
7	MELUM192336	左サイドミラー (丁番右付)	1	7,700	8,470
*	MELUM11965029	小物セット 明細下記	1	1,900	2,090

* 商品初期設定部品と異なります。




小物セット	取扱設置説明書	1部	
	タッピンネジ4.5×60	7本	
	ネジキャップ	7個	



納期：ご注文受付後、通常、営業日10日後の出荷となります。



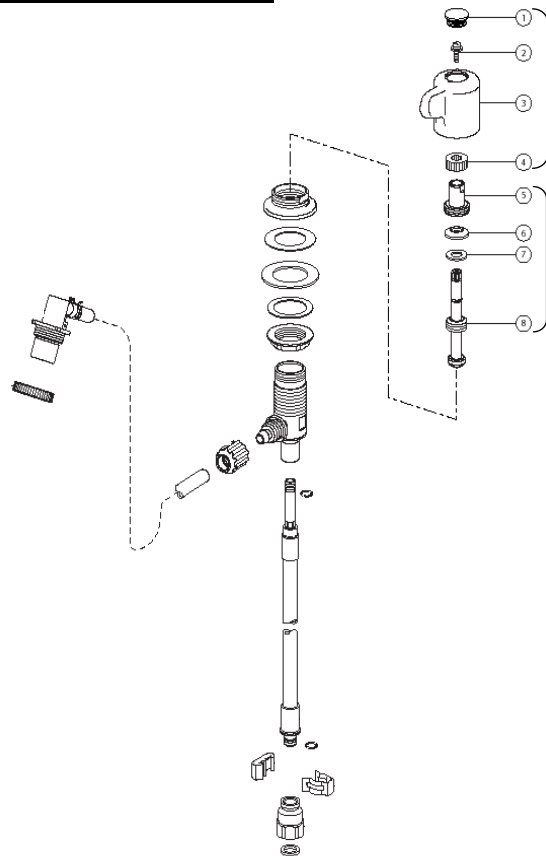
No.	部品番号	部品名	入数	税抜価格 (円)	税込価格 (円)
1	MELUM134774	トレー	1	1,100	1,210
2	MELUM11550224	コンセントプレート	1	1,100	1,210
3	MELUM13A470	歯ブラシ立て	1	1,600	1,760
4	MELUM11480605	照明カバー	1	2,000	2,200
5	MELUM192316	小物ラック	1	1,400	1,540
6	MELUM11481315	右サイドミラー (丁番左付)	1	10,100	11,110
7	MELUM11481316	左サイドミラー (丁番右付)	1	10,100	11,110
8	MELUM11481317	センターミラー (コーティング有・丁番付)	1	21,300	23,430
	MELUM11965029	小物セット 明細下記	1	1,900	2,090

小物セット	取扱設置説明書	1部	
	タッピンネジ4.5×60	7本	
	ネジキャップ	7個	



部品供給期間終了

納期：ご注文受付後、通常、営業日10日後の出荷となります。

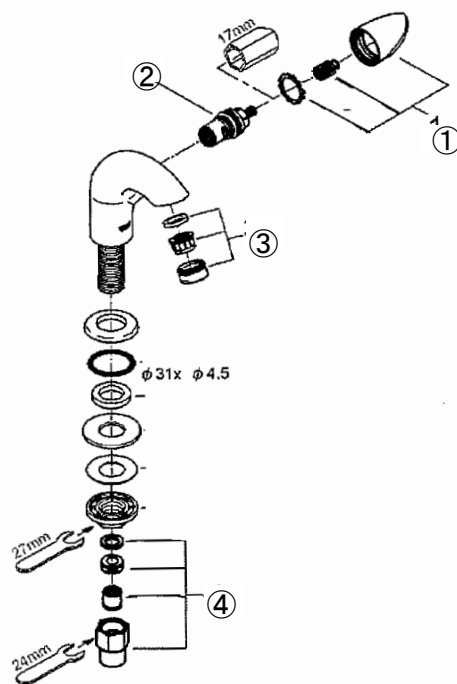


No.	部品番号	部品名	入数	税抜価格 (円)	税込価格 (円)
1	A-2046	ハンドルキャップ	1		部品供給終了
2	41-23-20	バネ座金組込小ネジ	1		部品供給終了
3	61-327	開閉ハンドル	1		部品供給終了
4	61-85 (1P)	セレクションリング	1		部品供給終了
5	59-103	パッキン押え	1		部品供給終了
6	50-02-10 (1P)	キャップパッキン	1		部品供給終了
7	18-428	キャップワッシャー	1		部品供給終了
8	A-3853	スピンドル部	1		部品供給終了
9	A-2164	吐水口ナットセット	1		部品供給終了



部品供給期間終了

納期：ご注文受付後、通常、営業日10日後の出荷となります。



No.	部品番号	部 品 名	入数	価格 (円)
1	45942000	アリアハンドル (青)	1	部品供給終了
2	45648000	セラミックヘッドパーツ	1	部品供給終了
3	13929000	エアレーター (節水A)	1	部品供給終了
4	0193N00	逆止弁アダプター	1	部品供給終了

メーカー GROHE

製造メーカーでの廃番品。

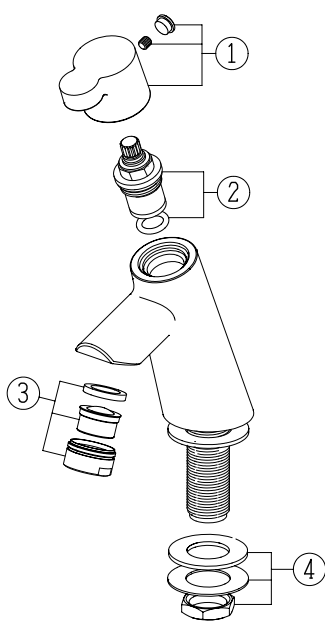
代表品番 LS353**/LTCJ3501-*/SDJ135N1-*/SDJ135A3-*/SDJ135B3-*

SDJ150N1-*/SDJ150A3-*/SDJ150B3-*

※2014500Jの代替商品：MEJL1190NC01



納期：海外調達品のため、在庫状況により30~60日後の出荷となります。



No.	部品番号	部品名	入数	税抜価格 (円)	税込価格 (円)
1	MEJL116-01	レバーハンドル	1	3,100	3,410
2	MEJL116-02	カートリッジ	1	6,500	7,150
3	MEJL116-03	吐水口ナット	1	2,000	2,200
4	MEJL116-04	固定金具	1	1,100	1,210

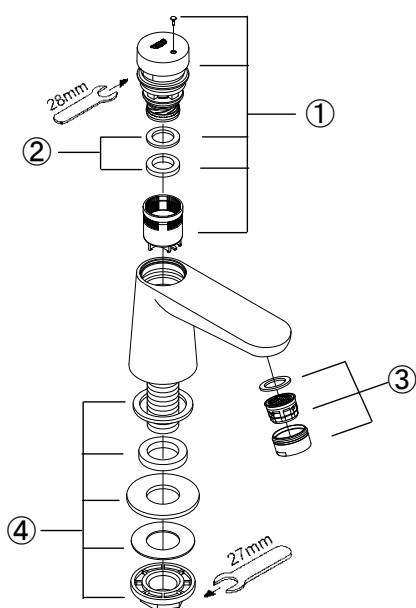
代表セット品番 LS353R**
 LTCJ3501R-**-*/LTCCK3501-0/LTCCK350R-**
 SDJ135RN1-**-*/SDJ135RA3-**-*/SDJ135RB3-**-*/
 SDJ150RN1-**-*/SDJ150RA3-**-*/SDJ150RB3-**-*/

※海外製の商品です。

水栓品番	仕様	後継機種
JL116	シングルレバー水栓	MEJL1190NC01



納期：ご注文受付後、通常、営業日10日後の出荷となります。

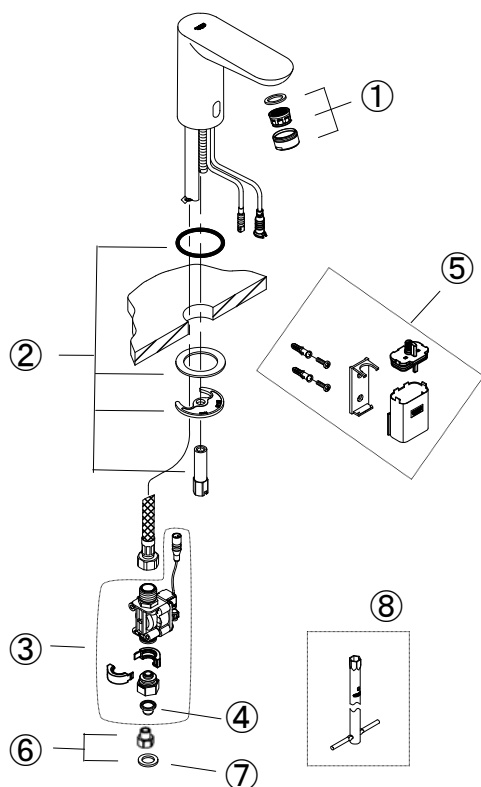


No.	部品番号	部品名	入数	税抜価格 (円)	税込価格 (円)
1	ME362650-01	自閉栓セット	1	17,500	19,250
2	ME362650-02	止水調整リング (2個入)	1	7,200	7,920
3	ME362650-03	泡沫器セット	1	8,900	9,790
4	ME362650-04	取付セット	1	8,600	9,460
	ME3626500J	オートストップ水栓一式	1	30,000	33,000

メーカー GROHE
 代表セット品番 LS353B1E-**-*/
 LTCCK351B1E-**-*/



納期：ご注文受付後、通常、営業日10日後の出荷となります。



No.	部品番号	部品名	入数	税抜価格 (円)	税込価格 (円)
1	MEJP2108-01	吐水ロケット	1	4,700	5,170
2	MEJP2107-01	固定セット	1	6,700	7,370
3	MEJP2107-02	電磁弁	1	34,900	38,390
4	MEJP2107-03	ストレーナー	1	7,600	8,360
5	MEJP2108-04	電池ボックスセット	1	14,300	15,730
6	MEJP2107-04	接続変換アダプター	1	5,300	5,830
7	MEJP2108-06	スーパーパッキン	1	1,300	1,430
8	MEJP2108-07	ソケットレンチ	1	14,300	15,730
9	ME82436	パッキン(カラン穴貼付用)	1	1,000	1,100
	MEJP210702	自動単水栓一式 (接続アダプター等含む)	1	65,400	71,940

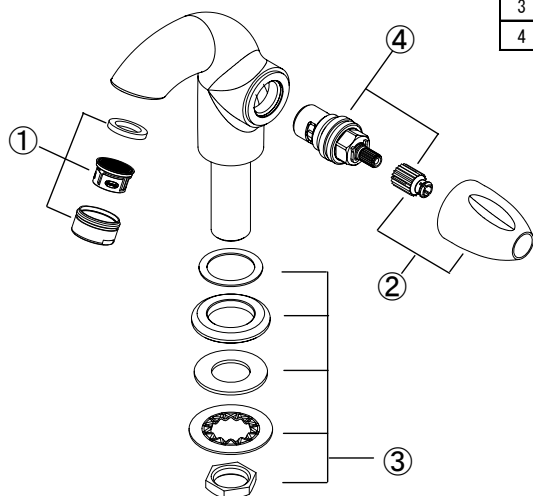
メーカー グローエジヤパン
 代表セット品番 LTCQ351C1ENN
 LTQR391C1EBA/LTCR391C1EGA



⑨

 内径 φ28
 外径 φ45.5
 厚み t=2.0mm

納期：ご注文受付後、通常、営業日10日後の出荷となります。

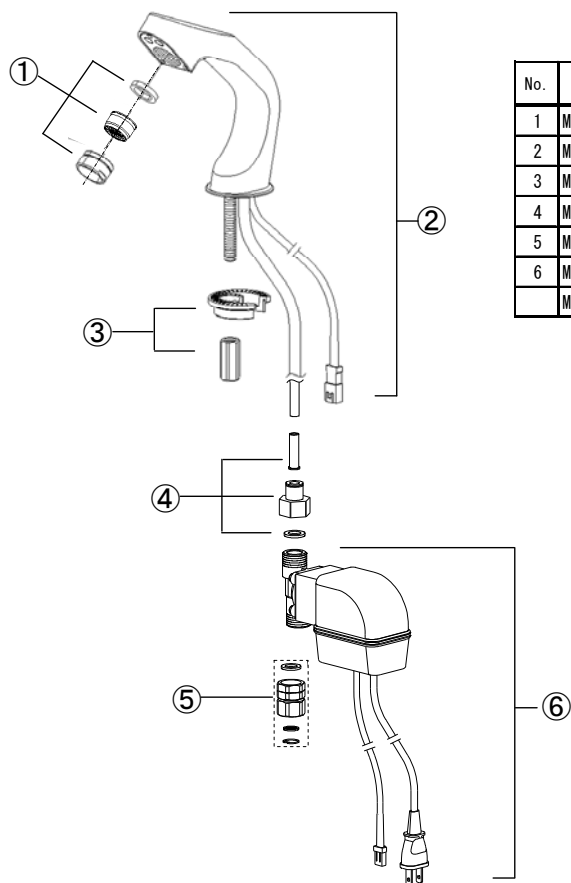


No.	部品番号	部品名	入数	税抜価格 (円)	税込価格 (円)
1	MEJL1190-01	泡沫器セット	1	6,000	6,600
2	MEJL1190-02	ハンドルセット	1	8,300	9,130
3	MEJL1190-03	取付セット	1	6,200	6,820
4	MEJL1190-04	カートリッジセット	1	7,100	7,810

代表セット品番 LS353A1C-**-
 LTCK351A1C-**-
 LTCK352SLA1C-**-
 LTCK352SRA1C-**-



納期：ご注文受付後、通常、営業日10日後の出荷となります。



No.	部品番号	部品名	入数	税抜価格 (円)	税込価格 (円)
1	MEV-11(H)-01	泡沫器セット	1	5,700	6,270
2	MEV-11(H)-02	水栓本体部 (①を含む)	1	53,600	58,960
3	MEV-11(H)-03	締付ナットセット	1	4,000	4,400
4	MEV-11(H)-04	コネクタセット	1	4,000	4,400
5	MEV-11(H)-05	袋ナット (G1/2) セット	1	5,800	6,380
6	MEV-11(H)-06	コントローラー (⑤を含む)	1	53,600	58,960
	MEV-11(H)	単水栓一式	1	60,000	66,000

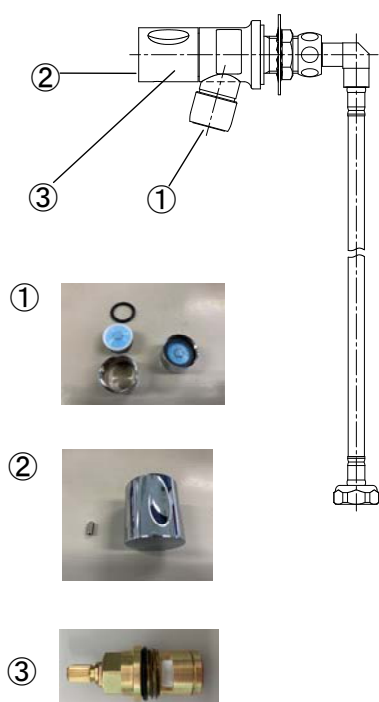
メーカー バイタル

代表セット品番 LS353C1E-**

LTCK351C1E-**



納期：ご注文受付後、通常、営業日10日後の出荷となります。



No.	部品番号	部品名	入数	税抜価格 (円)	税込価格 (円)
1	MEJL1201-01	泡沫器セット	1	12,900	14,190
2	MEJL1201-02	ハンドルセット (止めねじ付)	1	7,700	8,470
3	MEJL1201-03	カートリッジ	1	7,300	8,030
4	MEJL1201NNOC	単水栓一式	1	24,900	27,390

代表セット品番 LS207A1C-**

LTCM331A1C-**

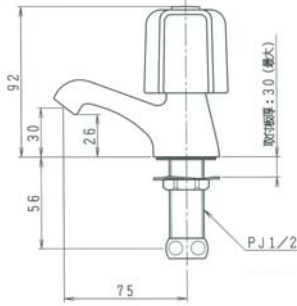


給水栓

K5ED/000(一般地仕様)
K5ED/300(寒冷地仕様)

2023年4月～ 現行品

①



No.	部品番号	部品名	入数	税抜価格 (円)	税込価格 (円)
1	K5ED/000	単水栓 (一般地仕様)	1	6,000	6,600
	K5ED/300	単水栓 (寒冷地仕様)	1	6,000	6,600

代表セット品番 LU0504FEA1E10
LU0504FEA1Y10

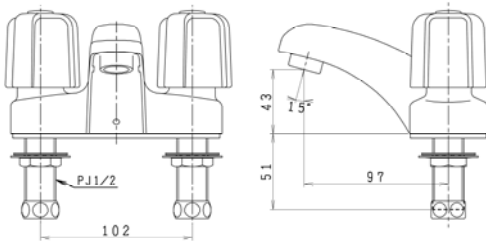


給水栓

NL300R (一般地仕様)
NL300RY(寒冷地仕様)

2020年5月～ 現行品

①



No.	部品番号	部品名	入数	税抜価格 (円)	税込価格 (円)
1	NL300R	ツーハンドル水栓 (一般地仕様)	1	14,000	15,400
	NL300RY	ツーハンドル水栓 (寒冷地仕様)	1	14,000	15,400

代表セット品番 LU0504FEC1E10
LU601RSC
LU751RSC

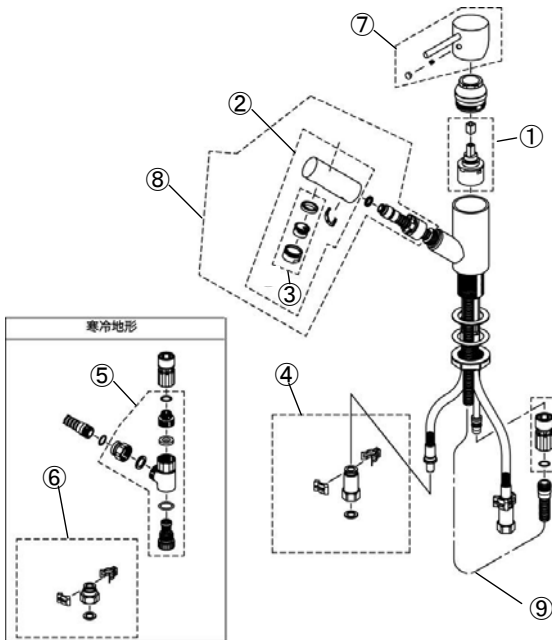


給水栓

MLZ650MM

2015年廃番

納期：ご注文受付後、通常、営業日10日後の出荷となります。

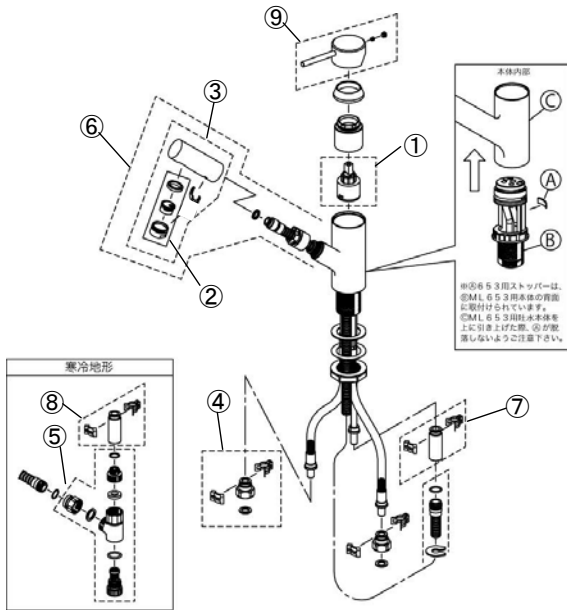


No.	部品番号	部品名	入数	税抜価格 (円)	税込価格 (円)
1	800018	カートリッジ・520A・AS	1	6,200	6,820
2	800357	吐水ヘッド・650M・AS	1	5,800	6,380
3	800356	泡沫吐水セット・650M・AS	1	2,200	2,420
4	800119	N用逆止弁D・AS	1	6,200	6,820
5	800125	逆止弁チーズ・630M・AS	1	6,000	6,600
6	800120	N用アダプターD・AS	1	2,900	3,190
7	800369	M-64レバーハンドル・AS	1	6,100	6,710
8	800355	ホースセット・650M・AS	1	16,700	18,370
9	800128	カブラ・MZ/16・AS	1	3,400	3,740

メーカー ミズタニバルブ
代表化粧台品番 ※LU753CSD(Y)・LU903CSD(Y)
後継品 MLZ6531MME/MLZ6531MMDAHE (寒冷地)



納期：ご注文受付後、通常、営業日10日後の出荷となります。



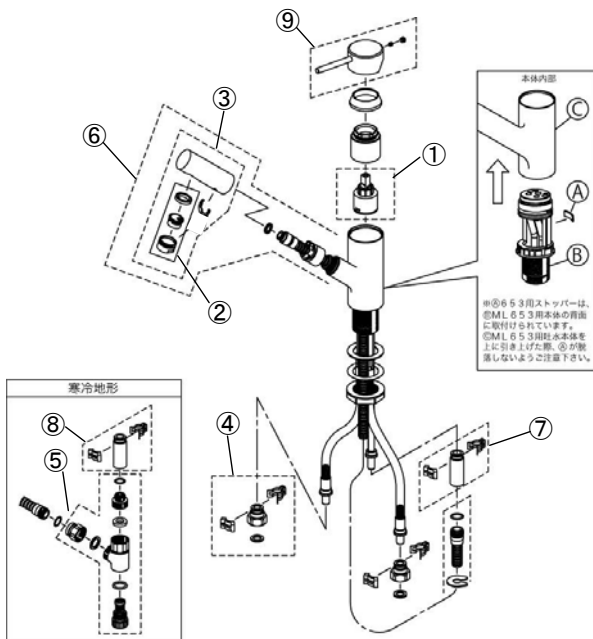
No.	部品番号	部品名	入数	税抜価格 (円)	税込価格 (円)
1	800538	カートリッジ・35S-R・530・AS	1	11,300	12,430
2	800356	泡沫吐水ヘッド・650M・AS	1	2,200	2,420
3	800357	吐水セット・650M・AS	1	5,800	6,380
4	800120	N用7ヶブテ-D・AS (2個セット)	1	2,900	3,190
5	800125	逆止弁チーズ・630M・AS	1	6,000	6,600
6	800355	ホースセット・650MM・AS	1	16,700	18,370
7	800543	615用アダプター・AS (一般地用)	1	3,400	3,740
8	800552	615用アダプター・AS (寒冷地用)	1	2,600	2,860
9	800565	ML653用レバーハンドルセット・AS	1	6,100	6,710
	MLZ653MM	シングルレバー水栓一式 一般地	1	供給終了	
	MLZ653MMDAH	シングルレバー水栓一式 寒冷地	1	供給終了	

メーカー ミズタニバルブ
 代表化粧台品番 ※LU753CSD(Y)・LU903CSD(Y)
 ※納期はご注文後2週間です。

注意 MLZ653MMは2016年6月廃番
 後継品 MLZ6531MME/MLZ6531MMDAHE (寒冷地)



納期：ご注文受付後、通常、営業日10日後の出荷となります。



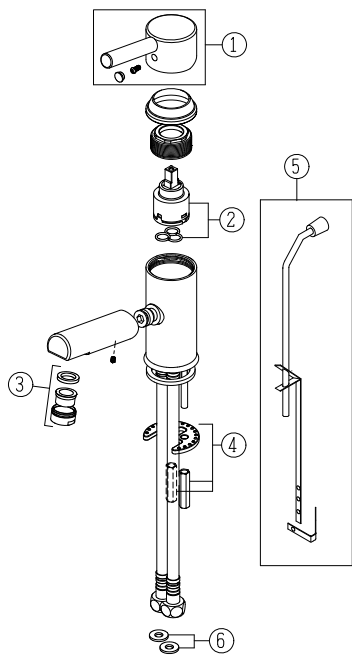
No.	部品番号	部品名	入数	税抜価格 (円)	税込価格 (円)
1	800538	カートリッジ・35EQO・AS	1	11,300	12,430
2	800356	泡沫吐水ヘッド・650M・AS	1	2,200	2,420
3	800357	吐水セット・650M・AS	1	5,800	6,380
4	800120	N用アダプター-D・AS (2個セット)	1	2,900	3,190
5	800125	逆止弁チーズ・630M・AS	1	6,000	6,600
6	800517	シャワーホースセット・650M(L・QM)・AS	1	17,100	18,810
7	800543	615用アダプター・AS (一般地用)	1	3,400	3,740
8	800552	615用アダプター・AS (寒冷地用)	1	2,600	2,860
9	800565	ML653用レバーハンドルセット・AS	1	6,100	6,710
	MEMLZ6531MME	シングルレバー湯水混合水栓一式 一般地	1	48,300	53,130
	MEMLZ6531MMDAHE	シングルレバー湯水混合水栓一式 寒冷地	1	50,800	55,880

メーカー ミズタニバルブ
 代表化粧台品番 LU0601CSD1/LU0751CSD1/LU0901CSD1
 LU0602CSD1/LU0752CSD1/LU0902CSD1
 LU755CSD(Y)/LU905CSD(Y)

MLZ653MMET・MLZ653MMDAHETは、2021.1月に一部仕様を変更し
 MLZ6531MME・MLZ6531MMDAHEに品番が変わりました。



納期：海外調達品のため、在庫状況により30~60日後の出荷となります。



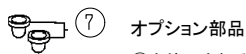
No.	部品番号	部品名	入数	税抜価格 (円)	税込価格 (円)
1	MEJL242-01	レバーハンドル	1	4,600	5,060
2	MEJL242-07	カートリッジ	1	5,800	6,380
3	MEJL242-03	吐水口ナット	1	1,400	1,540
4	MEJL242-04	固定金具	1	2,000	2,200
5	MEJL242-05	引き棒	1	2,000	2,200
6	MEJL242-06	パッキン (2個入り)	1	600	660
	JL242-02	シングルレバー節湯混合水栓一式	1	供給終了	

オプション部品

No.	部品番号	部品名	入数	税抜価格 (円)	税込価格 (円)
7	MEJL242-08	ストレーナー付パッキン 2個入	1	1,000	1,100

代表化粧台品番 ※LU607CSDR-**/LU754CSDR-**

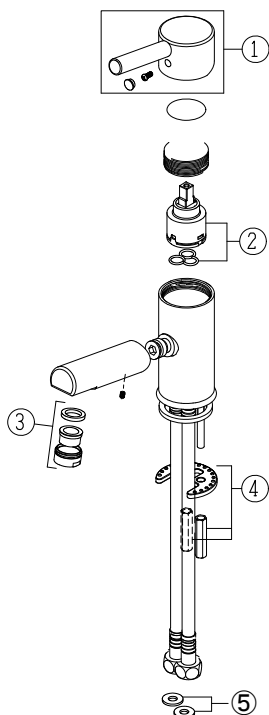
LU602TSDR-**/LU751TSDR-**/LU752TSDR-**/LU901TSDR-**



オプション部品

⑦を使用される際は⑥のパッキンは不要です

納期：海外調達品のため、在庫状況により30~60日後の出荷となります。

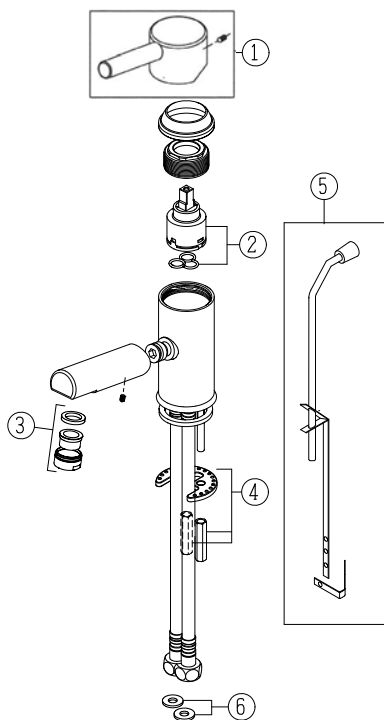


No.	部品番号	部品名	入数	税抜価格 (円)	税込価格 (円)
1	MEJL242-01	レバーハンドル	1	4,600	5,060
2	MEJL242-07	カートリッジ	1	5,800	6,380
3	MEJL242-03	吐水口ナット	1	1,400	1,540
4	MEJL242-04	固定金具	1	2,000	2,200
5	MEJL242-06	パッキン (2個入り)	1	600	660
	JL243ANN-01	シングルレバー湯水混合水栓一式	1	供給終了	

化粧台品番 LU601ASD-**
洗面器品番 LS6023



納期：海外調達品のため、在庫状況により30~60日後の出荷となります。



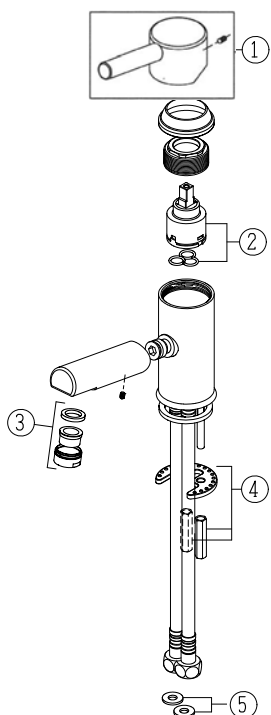
No.	部品番号	部品名	入数	税抜価格 (円)	税込価格 (円)
1	MEJL244-01	レバーハンドル	1	4,600	5,060
2	MEJL245-01	カートリッジ(節湯C1・sic)	1	7,100	7,810
3	MEJL242-03	吐水口ナット	1	1,400	1,540
4	MEJL242-04	固定金具	1	2,000	2,200
5	MEJL242-05	引き棒	1	2,000	2,200
6	MEJL242-06	パッキン (2個入り)	1	600	660
	JL244NEN-01	シングルレバー節湯混合水栓一式	1	供給終了	

化粧台品番 LU608CSDR-*/LU608CSDR-**
 LU604TSDR-*/LU753TSDR-*/LU754TSDR-*/LU903TSDR-**

※海外製の商品です。



納期：海外調達品のため、在庫状況により30~60日後の出荷となります。



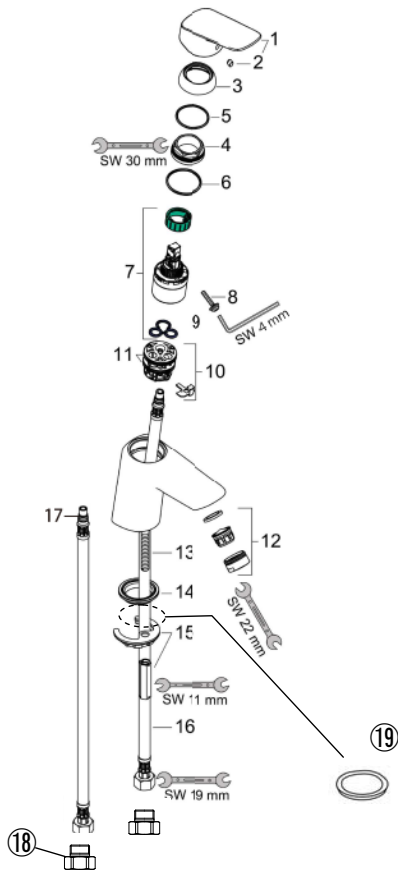
No.	部品番号	部品名	入数	税抜価格 (円)	税込価格 (円)
1	MEJL244-01	レバーハンドル	1	4,600	5,060
2	MEJL245-01	カートリッジ(節湯C1・sic)	1	7,100	7,810
3	MEJL242-03	吐水口ナット	1	1,400	1,540
4	MEJL242-04	固定金具	1	2,000	2,200
5	MEJL242-06	パッキン (2個入り)	1	600	660
	JL245AEN-01	シングルレバー湯水混合水栓一式	1	供給終了	

化粧台品番 LU602ASD-**
 洗面器品番 LS6023

※海外製の商品です。



納期：海外品のため、在庫状況により30～60日後の出荷となります。



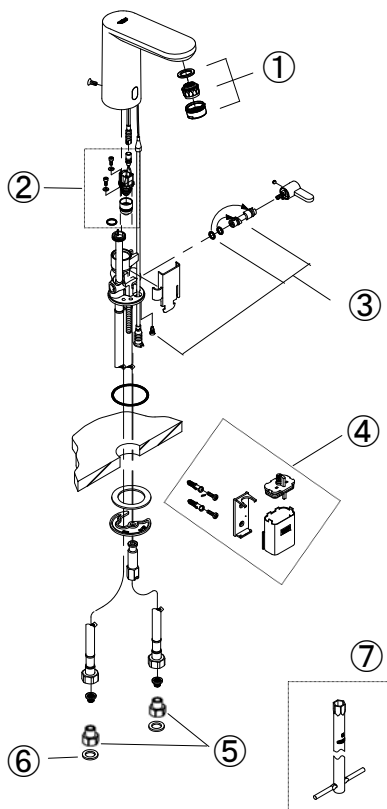
No.	部品番号	部品名	入数	税抜価格 (円)	税込価格 (円)
1	ME71073-01	ハンドル	1	22,900	25,190
2	ME71073-02	キャップ	1	5,300	5,830
3	ME71073-03	フランジ	1	9,300	10,230
4	ME71073-04	カートリッジ押さえ	1	10,700	11,770
5	ME71073-05	Oリング(32×2)	1	5,300	5,830
6	ME71073-06	Oリング(35×2)	1	6,500	7,150
7	ME71073-07	セラミックカートリッジ	1	22,900	25,190
8	ME71073-08	固定ねじ	1	6,500	7,150
9	ME71073-09	パッキン	1	8,100	8,910
10	ME71073-10	カートリッジアダプター	1	10,700	11,770
11	ME71073-11	Oリング(30×2)	1	5,300	5,830
12	ME71073-12	泡沫器セット	1	10,700	11,770
13	ME71120-05	取付ボルト	1	7,000	7,700
14	ME71120-06	パッキンφ42	1	7,000	7,700
15	ME71120-07	水栓締付ナット	1	13,200	14,520
16	ME71120-08	給水・給湯フレキホース450mm	1	13,200	14,520
17	ME71120-09	Oリング(7×1.5)	1	5,800	6,380
18	ME71120-10	逆止弁無アダプター (1個/パッキン入)	1	10,300	11,330
19	ME71073-13	パッキン(グレー)	1	8,100	8,910
	ME71073004C	シングルレバー湯水混合水栓一式	1	32,400	35,640

メーカー ハンズグローエ

代表セット品番 LU0601CSD2C/ LU0751CSD2C/ LU0901CSD2C
 LU0602CSD2C/ LU0752CSD2C/ LU0902CSD2C
 LU0751TSD1C/ LU0901TSD1C
 LU0602TSD1C/ LU0752TSD1C/ LU0902TSD1C



納期：ご注文受付後、通常、営業日10日後の出荷となります。



No.	部品番号	部品名	入数	税抜価格 (円)	税込価格 (円)
1	MEJP2108-01	吐水口ナット	1	4,700	5,170
2	MEJP2108-02	電磁弁	1	20,300	22,330
3	MEJP2108-03	ミキサースピンドル	1	9,000	9,900
4	MEJP2108-04	電池ボックスセット	1	14,300	15,730
5	MEJP2108-05	接続変換アダプター2個セット	1	9,500	10,450
6	MEJP2108-06	スーパーパッキン	1	1,300	1,430
7	MEJP2108-07	ソケットレンチ	1	14,300	15,730
8	ME82435	パッキン(カラシ穴貼付用)	1	900	990
	MEJP210801	自動混合水栓一式 (接続アダプター等含む)	1	77,300	85,030

メーカー グローエジャパン

代表セット品番 LU0601CSS1E/ LU0751CSS1E/ LU0901CSS1E
 LU0602CSS1E/ LU0752CSS1E/ LU0902CSS1E
 LU0751TSS1E/ LU0901TSS1E
 LU0602TSS1E/ LU0752TSS1E/ LU0902TSS1E

⑧

 内径 φ39
 外径 φ48.5
 厚み t=2.0mm



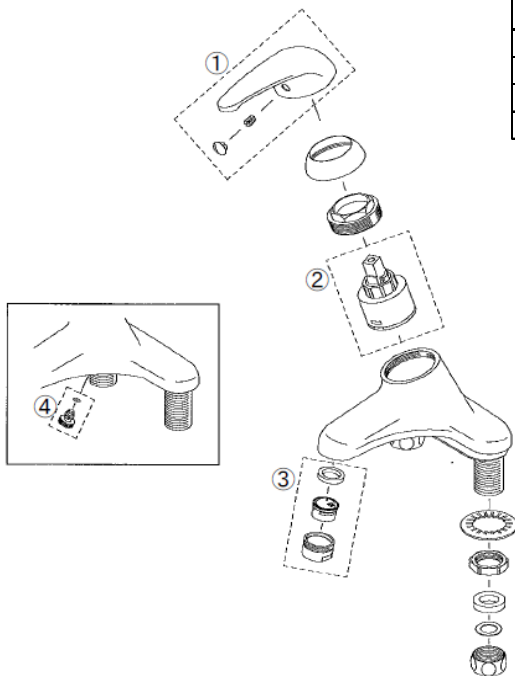
納期：ご注文受付後、通常、営業日10日後の出荷となります。

No.	部品番号	部品名	入数	税抜価格 (円)	税込価格 (円)
1	800360	レバーハンドルセット・310・AS	1	6,100	6,710
2	800361	カートリッジ・35S-R・AS	1	6,300	6,930
3	800362	泡沫ソケットセット・外ネジ・AS	1	1,400	1,540
4	800135	ドレンビスセット・AS	1	900	990

メーカー ミズタニバルブ

代表化粧台品番 ※LU502FEDR1/LU603HADR1/LU601RSD/LU753FEDR1/LU751RSD

水栓品番	仕様	後継機種
ML560H	シングルレバー湯水混合水栓（一般地）	MEML561HE
ML560HDAH	シングルレバー湯水混合水栓（寒冷地）	MEML561HDAHE



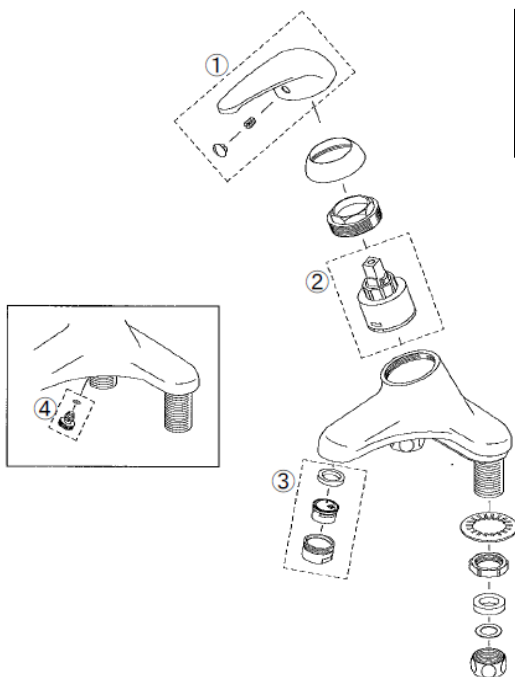
納期：ご注文受付後、通常、営業日10日後の出荷となります。

No.	部品番号	部品名	入数	税抜価格 (円)	税込価格 (円)
1	800360	レバーハンドルセット・310・AS	1	6,100	6,710
2	800538	カートリッジ・35ECO・AS	1	11,300	12,430
3	800362	泡沫ソケットセット・外ネジ・AS	1	1,400	1,540
4	800584	ヒートン付きドレンビスセット・AS	1	3,100	3,410

メーカー ミズタニバルブ

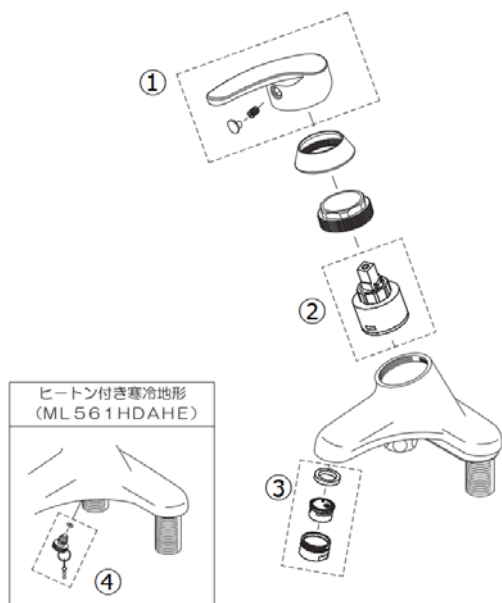
代表化粧台品番 ※LU503FED(Y)R1/LU602RSD(Y)/LU752RSD(Y)

水栓品番	仕様	後継機種
ML560HE	シングルレバー湯水混合水栓（一般地）	MEML561HE
ML560HDAHE	シングルレバー湯水混合水栓（寒冷地）	MEML561HDAHE



納期：ご注文受付後、通常、営業日10日後の出荷となります。

No.	部品番号	部品名	入数	税抜価格 (円)	税込価格 (円)
1	800608	レバーハンドルセット・561・AS	1	10,800	11,880
2	800538	カートリッジ・35E00・AS	1	11,300	12,430
3	800418	泡沫ソケットセット・外ネジ・AS	1	3,000	3,300
4	800609	ヒートン付きドレンビスセット・AS	1	3,100	3,410
	MEML561HE	台付シングルレバー湯水混合水栓一式 一般地 節湯仕様	1	32,300	35,530
	MEML561HDAHE	台付シングルレバー湯水混合水栓一式 寒冷地 節湯仕様	1	33,300	36,630



メーカー ミズタニバルブ
代表化粧台品番 ※LU0504FED/ LU602RSD (Y) / LU752RSD (Y)

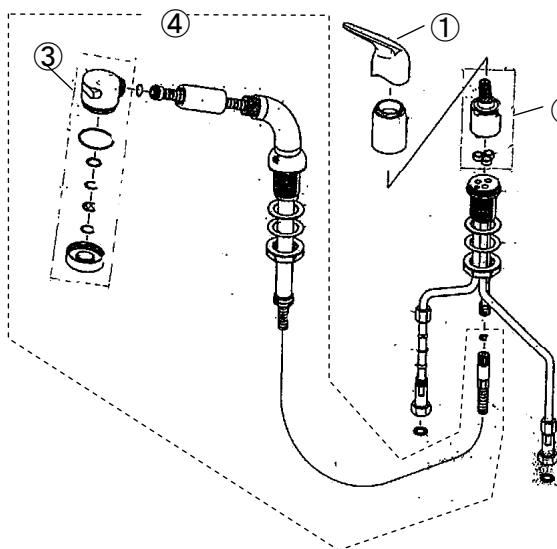


部品供給期間終了

納期：ご注文受付後、通常、営業日10日後の出荷となります。

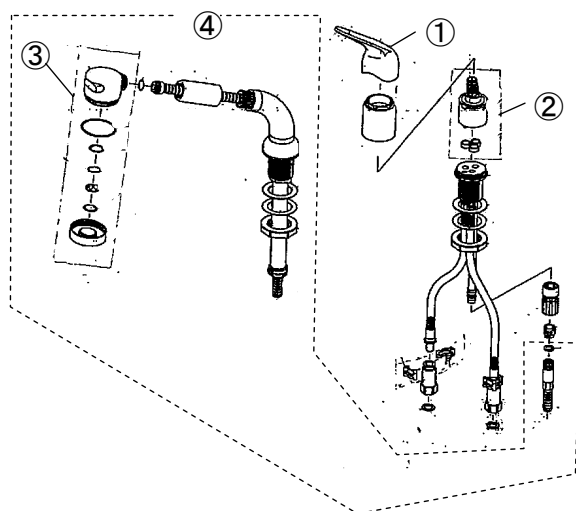
No.	部品番号	部品名	入数	価格 (円)
1	M-55W	操作レバー組み	1	部品供給終了
2	SC-670A	セラミックカートリッジ	1	部品供給終了
3	H-681W	シャワーヘッドセット	1	部品供給終了
4	SH-481S	シャワー本体一式	1	部品供給終了

代表化粧台品番 : LU751MBJ/ LU601MBJ



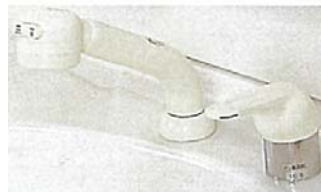
部品供給期間終了

納期：ご注文受付後、通常、営業日10日後の出荷となります。



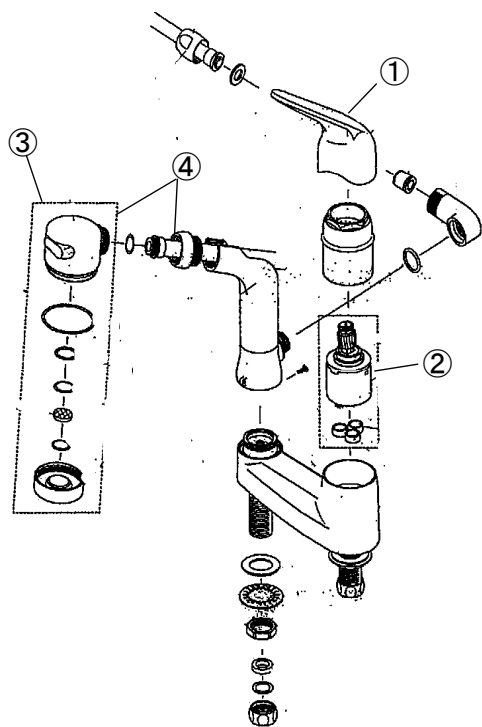
No.	部品番号	部品名	入数	価格 (円)
1	M-55W	操作レバー組み	1	部品供給終了
2	SC-670A	セラミックカートリッジ	1	部品供給終了
3	H-681W	シャワーヘッドセット	1	部品供給終了
4	SH-481S	シャワー本体一式	1	部品供給終了

代表化粧台品番 : LU751MBJY/LU601MBJ



部品供給期間終了

納期：ご注文受付後、通常、営業日10日後の出荷となります。



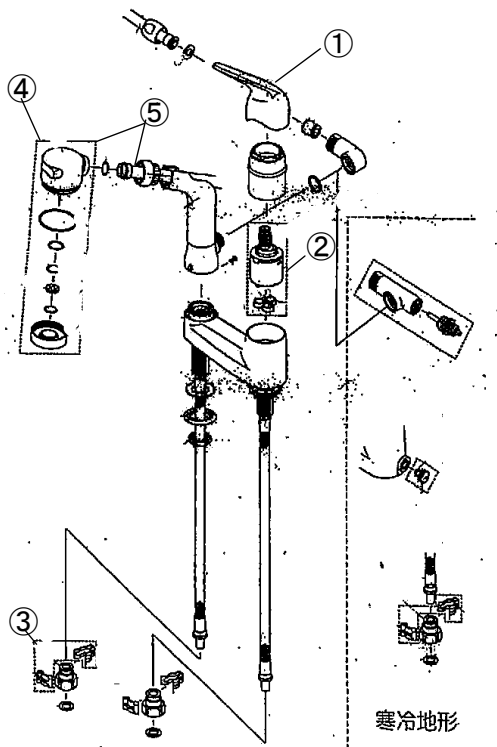
No.	部品番号	部品名	入数	価格 (円)
1	M-55W	操作レバー組	1	部品供給終了
2	SC-670A	セラミックカートリッジ	1	部品供給終了
3	H-681W	シャワーヘッドセット	1	部品供給終了
4	SH-ES-6	シャワーヘッドセット+ホース	1	部品供給終了

メーカー ミズタニバルブ
代表化粧台品番 LU601FEJ/LU751FEJ/LU602FEJ/LU752FEJ



部品供給期間終了

納期：ご注文受付後、通常、営業日10日後の出荷となります。



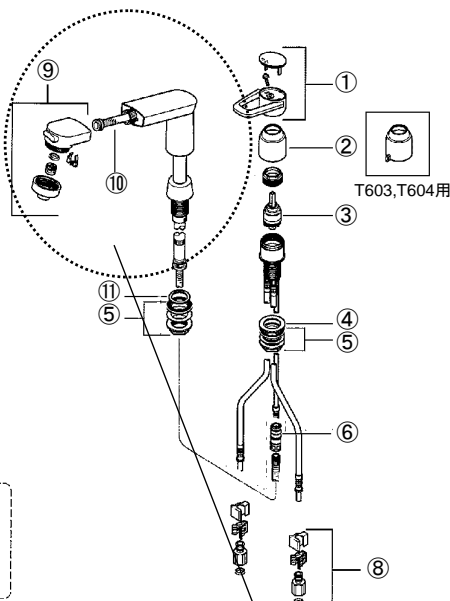
No.	部品番号	部品名	入数	価格(円)
1	M-55W	操作レバー組み	1	部品供給終了
2	SC-670A	セラミックカートリッジ	1	部品供給終了
3	FS	ファスナーセット	1	部品供給終了
4	H-681W	シャワーヘッドセット	1	部品供給終了
5	SH-ES-6	シャワーヘッドセット +ホース	1	部品供給終了

メーカー ミズタニバルブ
代表化粧台品番 LU601FEJY・LU751FEJY・LU602FEJY・LU752FEJY



部品供給期間終了

納期：ご注文受付後、通常、営業日10日後の出荷となります。



No.	部品番号	部品名	入数	税抜価格(円)	税込価格(円)
1	KP1016-6	操作レバー組み	1	部品供給終了	
2	KP846A-6	化粧カバー	1	部品供給終了	
	KP846B-6	化粧カバー	1	部品供給終了	
3	KPS027H-C	セラミックカートリッジ	1	部品供給終了	
4	KPS1330	パッキン	1	450	495
5	KPS608A	固定ナットセット	1	1,100	1,210
6	KPS1908	接続カブラー	1	5,300	5,830
7	KPS1908N	接続カブラー(寒)	1	部品供給終了	
8	KPS912QB	アダプター	1	部品供給終了	
9	HC740-6	シャワーヘッド組み	1	7,500	8,250
10	HC187-U16-6	シャワーホース組み	1	9,000	9,900
11	KPS314	トップシールパッキン	1	300	330

メーカー MYM (修理・お問い合わせ: KVK)
代表化粧台品番 : LU603FEJ/LU603FEJ#/LU753FEJ/LU753FEJ#
GCC-*/GPC-*/LU603MBJ/LU753MBJ
製造メーカー廃業に付き、対応できる部品が限られています。



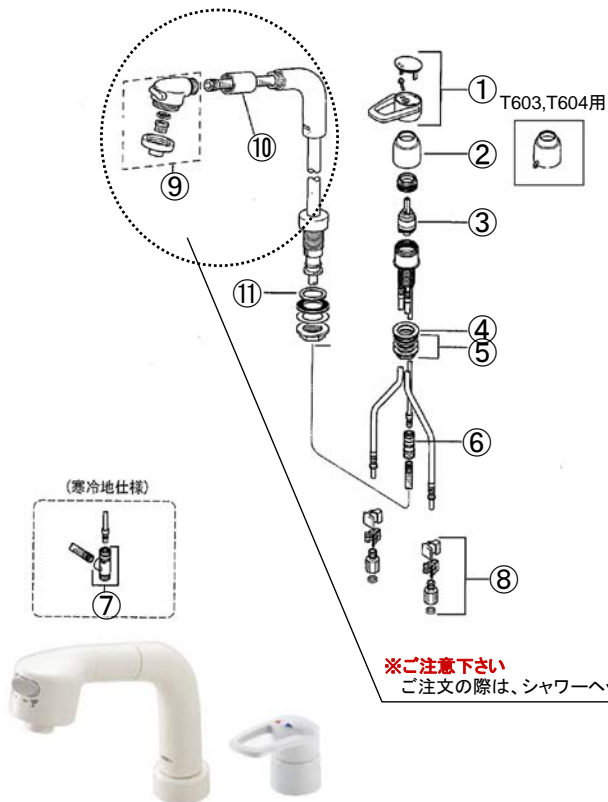
※ご注意下さい
ご注文の際は、シャワーヘッドの形状を御確認下さい。

部品供給期間終了

納期：ご注文受付後、通常、営業日10日後の出荷となります。

No.	部品番号	部品名	入数	税抜価格 (円)	税込価格 (円)
1	KP1016-6	操作レバー組み	1		部品供給終了
2	KP846A-6	化粧カバー	1		部品供給終了
	KP846B-6	化粧カバー	1		部品供給終了
3	KPS027H-C	セラミックカートリッジ	1		部品供給終了
4	KPS1330	パッキン	1	450	495
5	KPS608A	固定ナットセット	1	1,100	1,210
6	KPS1908	接続カブラー	1	5,300	5,830
7	KPS1908N	接続カブラー (寒)	1		部品供給終了
8	KPS912QB	アダプター	1		部品供給終了
9	HC723DW	シャワーヘッド組み	1	8,500	9,350
10	HC187-U14-6	シャワーホース組み	1	15,000	16,500
11	KPS314	トップシールパッキン	1	300	330

メーカー MYM (修理・お問い合わせ：KVK)
 化粧台品番：LU603FEJ/LU603FEJ#/LU753FEJ/LU753FEJ#
 製造メーカー廃業に付き、対応できる部品に限られています。

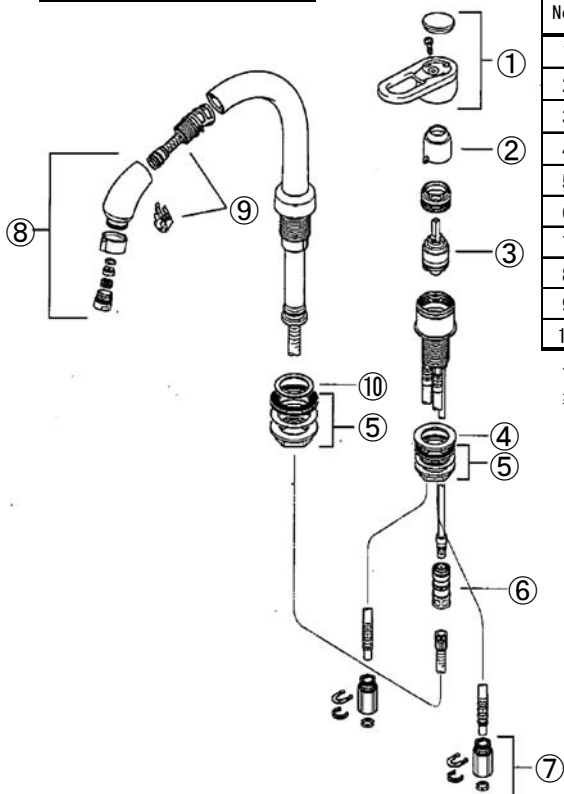


部品供給期間終了

納期：ご注文受付後、通常、営業日10日後の出荷となります。

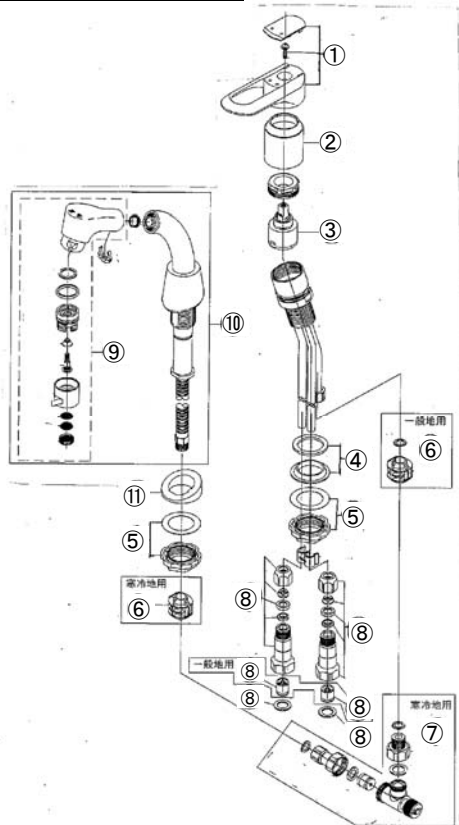
No.	部品番号	部品名	入数	税抜価格 (円)	税込価格 (円)
1	KP80-6	操作レバー組み	1	4,800	5,280
2	KP846B-6	化粧カバー	1		部品供給終了
3	KPS027H-C	セラミックカートリッジ	1		部品供給終了
4	KPS1330	パッキン	1	450	495
5	KPS608A	固定ナットセット	1	1,100	1,210
6	KPS1908	接続カブラー	1	5,300	5,830
7	KPS1915J3	アダプター	1		部品供給終了
8	HC748-6	シャワーヘッド組み	1	6,500	7,150
9	HC187-U19-6	シャワーホース組み	1	15,000	16,500
10	KPS314	トップシールパッキン	1	300	330

代表化粧台品番：LU602HAJ/LU603HAJ/LU752HAJ/LU753HAJ
 製造メーカー廃業に付き、対応できる部品に限られています。



部品供給期間終了

納期：ご注文受付後、通常、営業日10日後の出荷となります。



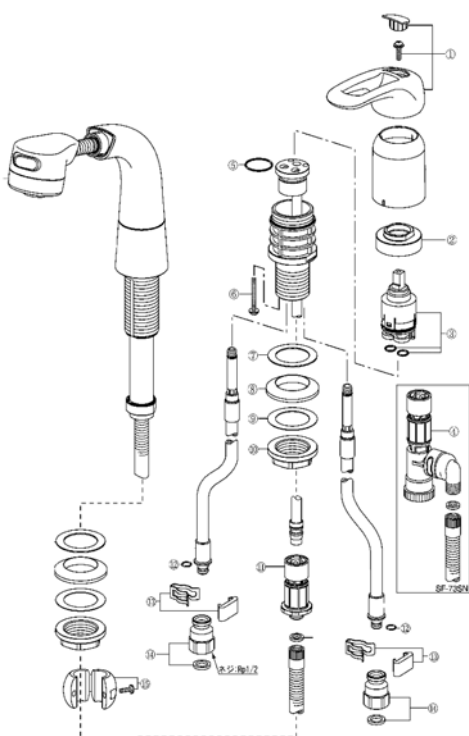
No.	部品番号	部品名	入数	価格(円)	備考
1	LUMEFKJ-01	ハンドルセット	1		部品供給終了
2	SGK7V85	カバー	1		部品供給終了
3	SGK7U78	THF7バルブ部	1		部品供給終了
4	LUMEFKJ-02	パッキンセット	1		部品供給終了
5	LUMEFKJ-03	ナットセット	1		部品供給終了
6	LUMEFKJ-04	ストッパーセット	1		部品供給終了
	SGK7C06	ストッパーセット	1		部品供給終了
7	LUMEFKJ-05	接続金具セット	1		部品供給終了
8	LUMEFKJ-06	アダプターセット(2個入り)	1		部品供給終了
	LUMEFKJ-07	アダプターセット(2個入り)	1		部品供給終了
9	SGK7X01	シャワーヘッドユニット	1		部品供給終了
10	SGK7W99	ハンドシャワーユニット	1		部品供給終了
11	SGP7C54	パッキン	1		部品供給終了

製造メーカー TOTO
代表化粧台品番 LU751FKJ



部品供給期間終了

納期：ご注文受付後、通常、営業日10日後の出荷となります。

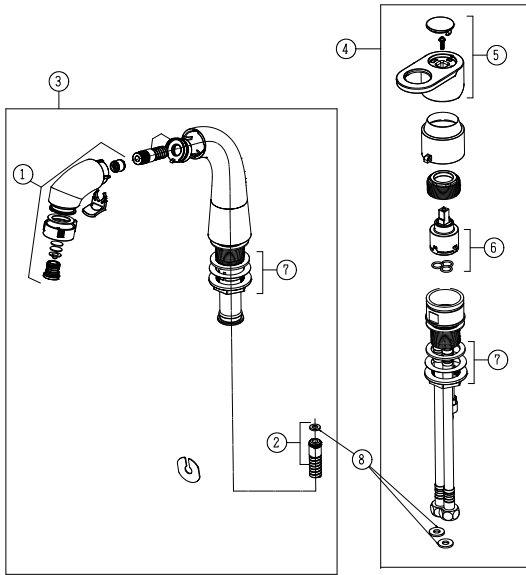


No.	部品番号	部品名	入数	税抜価格(円)	税込価格(円)
1	A-3858	レバーハンドル部	1		部品供給終了
2	37-1239	固定ナット	1		部品供給終了
3	A-3830	シングルレバーヘッドパーツ部	1		部品供給終了
4	A-6071	水抜栓ASSY	1		部品供給終了
5	50-479-2	Oリング(S25)	1		部品供給終了
6	41-388-10	座金組込十字穴付ナベ小ネジ(M4*35)	1		部品供給終了
7	50-986	本体下パッキン	1		部品供給終了
8	50-987	三角パッキン	1		部品供給終了
9	18-1035	平ワッシャー	1		部品供給終了
10	37-1048	締付ナット	1		部品供給終了
11	A-4284-10	カプラー式逆止弁ソケットASSY	1		部品供給終了
12	50-195-10(1P)	Oリング(P8)	1		部品供給終了
13	A-1932	クリップリング(呼び8)	1		部品供給終了
14	A-4637	ソケット	1		部品供給終了
15	A-1910	ホースストッパー	1		部品供給終了

代表化粧台品番※LU603HAJR・LU753HAJR



納期：ご注文受付後、通常、営業日10日後の出荷となります。



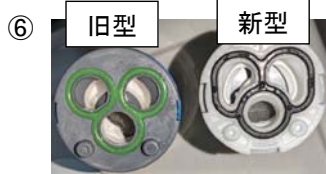
No.	部品番号	部品名	入数	税抜価格 (円)	税込価格 (円)
1	MEJL241S-01	シャワーヘッド (キャップボルト含む)	1	5,100	5,610
2	MEJL241S-02	シャワーホース (パッキン付)	1	6,500	7,150
3	MEJL241S-03	シャワー側本体一式 (パッキン付) ※	1	17,900	19,690
4	MEJL241S-04	水栓側本体一式 (パッキン付)	1	29,000	31,900
5	MEJL241S-05	レバーハンドル	1	3,000	3,300
*6	MEJL241S04-06N	カートリッジ	1	5,800	6,380
7	MEJL241S-07	フランジ付ナットセット (各部品1個入)	1	1,700	1,870
8	MEJL241S-08	パッキンセット (ゴム大2個、小2個入)	1	600	660
9	MEJL241S-09	ホースおもり+ストッパー	1	1,400	1,540

代表化粧台品番 LU601RSJ-**・LU751RSJ-**
LU603HAJR1-**・LU753HAJR1-**

※JL241S (～2010.9月) に使用する場合、リフトアップ高さが60mm⇒40mmに変更になります。

注意 JL241S-03 以降製品には おもり がついていません。

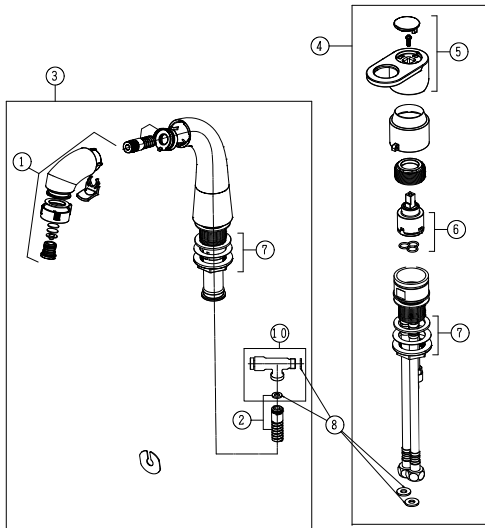
* 商品初期設定部品と異なります。



カートリッジ
新・旧部品の互換性はございます。



納期：ご注文受付後、通常、営業日10日後の出荷となります。



No.	部品番号	部品名	入数	税抜価格 (円)	税込価格 (円)
1	MEJL241SY-01	シャワーヘッド (キャップボルト含む)	1	5,100	5,610
2	MEJL241S-02	シャワーホース (パッキン付)	1	6,500	7,150
3	MEJL241SY-03	シャワー側本体一式 (パッキン付) ※	1	21,100	23,210
4	MEJL241S-04	水栓側本体一式 (パッキン付)	1	29,000	31,900
5	MEJL241S-05	レバーハンドル	1	3,000	3,300
*6	MEJL241S04-06N	カートリッジ	1	5,800	6,380
7	MEJL241S-07	フランジ付ナットセット 各部品1個入	1	1,700	1,870
8	MEJL241S-08	パッキンセット (ゴム大2個、小2個入)	1	600	660
9	MEJL241S-09	ホースおもり+ストッパー	1	1,400	1,540
10	MEJL241SY-10	水抜きチーズ (パッキン2個付)	1	1,100	1,210

代表化粧台品番 LU601RSJY型・LU751RSJY型・LU603HAJYR1型・LU753HAJYR1型

※JL241SY (～2010.9月) に使用する場合、リフトアップ高さが60mm⇒40mmに変更になります。

注意 JL241SY-03 以降製品には おもり がついていません。

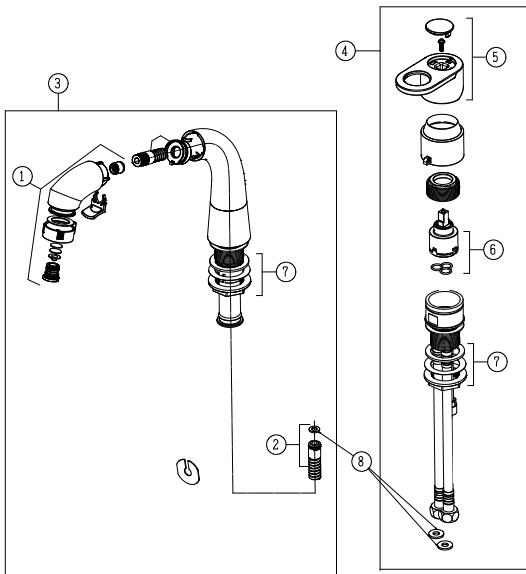
* 商品初期設定部品と異なります。



カートリッジ
新・旧部品の互換性はございます。



納期：ご注文受付後、通常、営業日10日後の出荷となります。



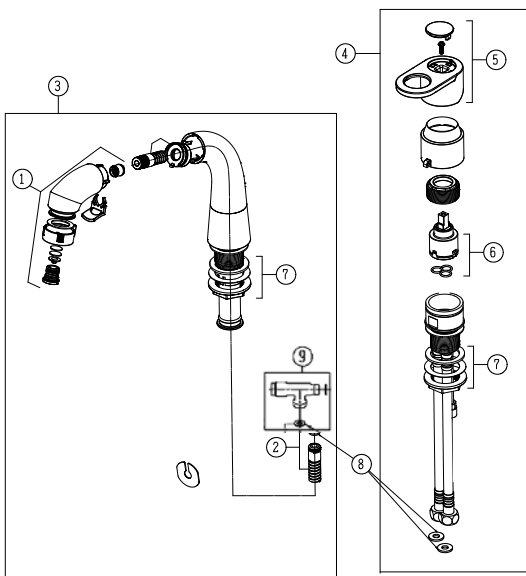
No.	部品番号	部品名	入数	税抜価格 (円)	税込価格 (円)
1	MEJL241S-01	シャワーヘッド (キャップボルト含む)	1	5,100	5,610
2	MEJL241S-02	シャワーホース (パッキン付)	1	6,500	7,150
3	MEJL241S-03	シャワー側本体一式 (パッキン付) ※	1	17,900	19,690
4	MEJL241SE-04	水栓側本体一式 (パッキン付)	1	30,800	33,880
5	MEJL241S-05	レバーハンドル	1	3,000	3,300
6	MEJL245-01	カートリッジ(節湯C1・sic)	1	7,100	7,810
7	MEJL241S-07	フランジ付ナットセット 各部品1個入	1	1,700	1,870
8	MEJL241S-08	パッキンセット (ゴム大2個 小2個入)	1	600	660
	JL241SE-05	シャワー付シングルレバー 節湯水栓一式	1	50,000	55,000

代表化粧台品番 LU602RSJ-**-LU752RSJ-**

注意 この製品に おもり はついていません。



納期：ご注文受付後、通常、営業日10日後の出荷となります。



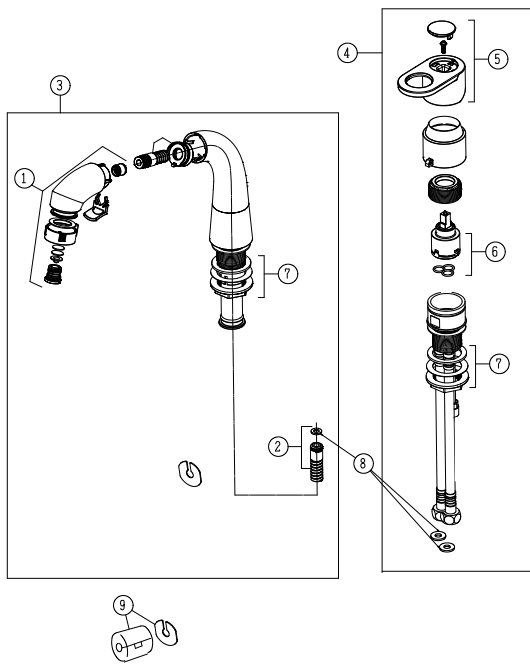
No.	部品番号	部品名	入数	価格 (円)	価格 (円)
1	MEJL241SY-01	シャワーヘッド (キャップボルト含む)	1	5,100	5,610
2	MEJL241S-02	シャワーホース (パッキン付)	1	6,500	7,150
3	MEJL241SY-03	シャワー側本体一式 (パッキン付)	1	21,100	23,210
4	MEJL241SE-04	水栓側本体一式 (パッキン付)	1	30,800	33,880
5	MEJL241S-05	レバーハンドル	1	3,000	3,300
6	MEJL245-01	カートリッジ(節湯C1・sic)	1	7,100	7,810
7	MEJL241S-07	フランジ付ナットセット 各部品1個入	1	1,700	1,870
8	MEJL241S-08	パッキンセット (ゴム大2個、小2個入)	1	600	660
9	MEJL241SY-10	水抜チーズ (パッキン2個付)	1	1,100	1,210
	JL241SEY-05	シャワー付シングルレバー 節湯水栓一式	1	50,000	55,000

代表化粧台品番 LU602RSJY-**-LU752RSJY-**

注意 この製品に おもり はついていません。



納期：ご注文受付後、通常、営業日10日後の出荷となります。



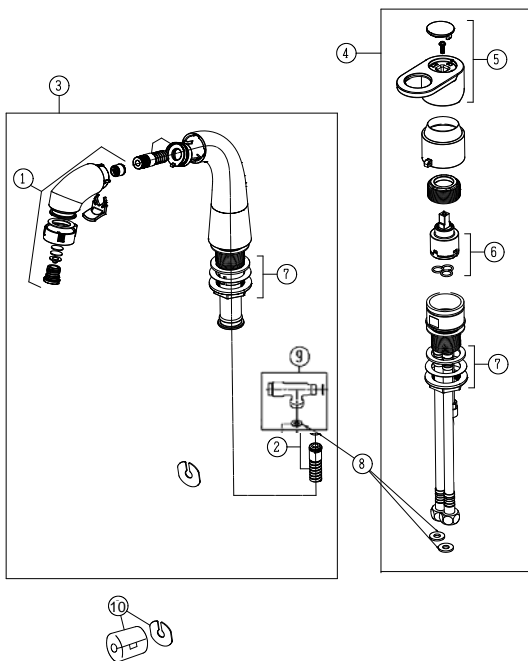
No.	部品番号	部品名	入数	価格 (円)	価格 (円)
1	MEJL241S-01	シャワーヘッド (キャップボルト含む)	1	5,100	5,610
2	MEJL241S-02	シャワーホース (パッキン付)	1	6,500	7,150
3	MEJL241S-03	シャワー側本体一式 (パッキン付) *	1	17,900	19,690
4	MEJL241SE-04S	水栓側本体一式 (パッキン付)	1	30,800	33,880
5	MEJL241S-05	レバーハンドル	1	3,000	3,300
6	MEJL245-01	カートリッジ(節湯C1・sic)	1	7,100	7,810
7	MEJL241S-07	フランジ付ナットセット 各部品1個入	1	1,700	1,870
8	MEJL241S-08	パッキンセット (ゴム大2個、小2個入)	1	600	660
9	MEJL241S-09	ホースおもり+ストッパー	1	1,400	1,540

代表化粧台品番：LS7524MPJ1E、LU0751MPJ1E10

※ (おもり付) リフトアップ 高さ40mm



納期：ご注文受付後、通常、営業日10日後の出荷となります。



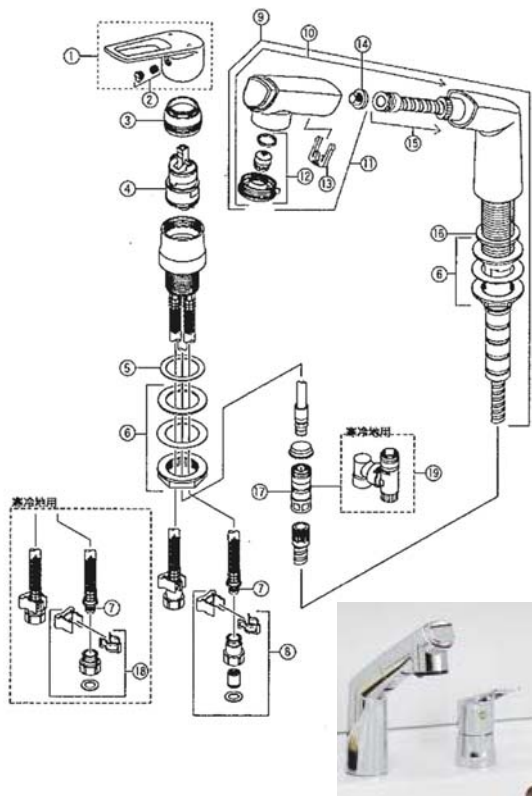
No.	部品番号	部品名	入数	税抜価格 (円)	税込価格 (円)
1	MEJL241SY-01	シャワーヘッド (キャップボルト含む)	1	5,100	5,610
2	MEJL241S-02	シャワーホース (パッキン付)	1	6,500	7,150
3	MEJL241SY-03	シャワー側本体一式 (パッキン付) *	1	21,100	23,210
4	MEJL241SE-04S	水栓側本体一式 (パッキン付)	1	30,800	33,880
5	MEJL241S-05	レバーハンドル	1	3,000	3,300
6	MEJL245-01	カートリッジ(節湯C1・sic)	1	7,100	7,810
7	MEJL241S-07	フランジ付ナットセット 各部品1個入	1	1,700	1,870
8	MEJL241S-08	パッキンセット (ゴム大2個、小2個入)	1	600	660
9	MEJL241SY-10	水抜チーズ (パッキン2個付)	1	1,100	1,210
10	MEJL241S-09	ホースおもり+ストッパー	1	1,400	1,540

代表化粧台品番：LS7524MPJ1Y、LU0751MPJ1Y10

※ (おもり付) リフトアップ 高さ40mm



納期：ご注文受付後、通常、営業日10日後の出荷となります。

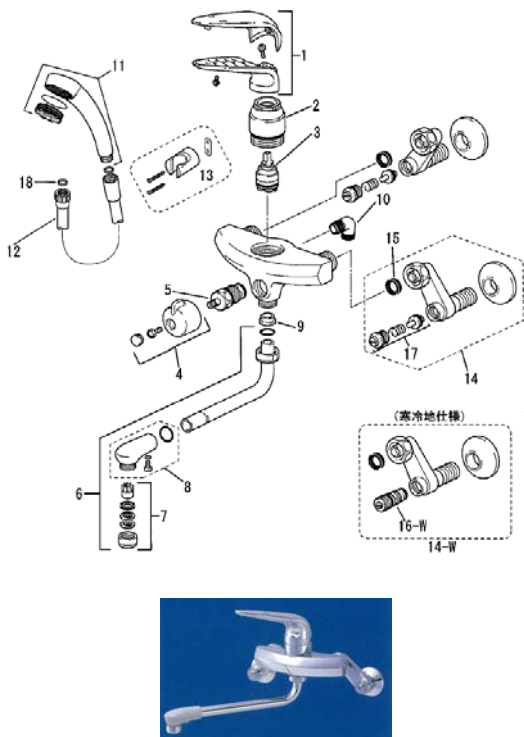


No.	部品番号	部品名	入数	価格 (円)	価格 (円)
1	Z5271HDEC	レバーハンドルセット	1	5,500	6,050
2	Z5011THDEGCP	キャップセット	1	400	440
3	Z420924	固定ナット	1	2,500	2,750
4	PZ110YBEC	カートリッジ	1	8,600	9,460
5	Z42341	シートパッキン	1	300	330
6	Z234-1	締付ナットセット	1	700	770
7	Z44525	Oリング	1	200	220
8	Z664	逆止弁ジョイントセット	1	4,100	4,510
9	Z5271TST	シャワースタンドセット	1	35,800	39,380
10	Z5271TFH	シャワーセット	1	25,500	28,050
11	Z5271TH	シャワーヘッド	1	13,300	14,630
12	Z5271TGPS	シャワー先端部一式	1	2,300	2,530
13	Z415018	クリップ	1	300	330
14	Z411419	ストレナー	1	300	330
15	Z416612	シャワーホース	1	12,400	13,640
16	KPS309	トップシールパッキン	1	900	990
17	Z420463	カブラー	1	3,600	3,960
18	Z664W	ジョイントセット 寒冷地用	1	3,200	3,520
19	Z420467	カブラー 寒冷地用	1	5,400	5,940
	MEKM5271TEC	台付シングルレバー湯水混合 シャワー水栓 一般地 節湯仕様	1	92,700	101,970
	MEKM5271ZTEC	台付シングルレバー湯水混合 シャワー水栓 寒冷地 節湯仕様	1	96,200	105,820

メーカー KVK
代表化粧台品番 ※LU754CFJ(Y) / LU605CFJ(Y)

部品供給期間終了

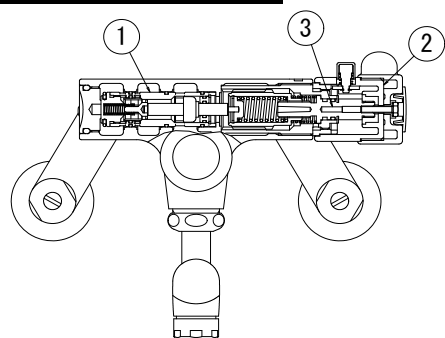
納期：ご注文受付後、通常、営業日10日後の出荷となります。



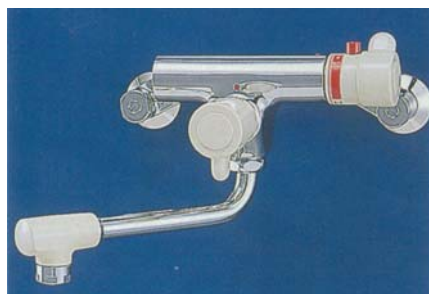
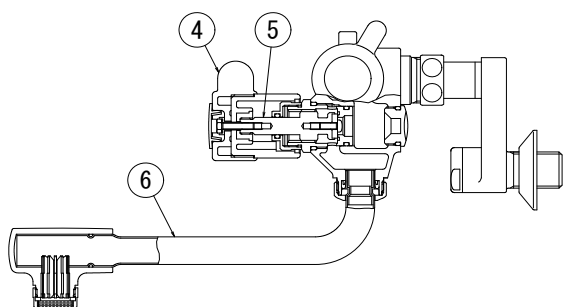
No.	部品番号	部品名	入数	税抜価格 (円)	税込価格 (円)
1	KP74	操作レバー組	1		部品供給終了
2	KPS755	カートリッジ押え	1		部品供給終了
3	KPS027H-C	セラミックカートリッジ	1		部品供給終了
4		切替ハンドル	1		部品供給終了
5		切替カートリッジ	1		部品供給終了
6	KPP350BDW	吐水パイプ組	1		部品供給終了
7	KP880	吐水金具組	1		部品供給終了
8	KP865DW※	吐水キャップ組	1		部品供給終了
9	KPS742	パイプスリーブ	1		部品供給終了
10	KPS1560	シャワーエルボ	1		部品供給終了
11	HC18BG2	シャワーヘッド	1		部品供給終了
12	HC115ABG2	シャワーホース	1		部品供給終了
13	HC956	シャワーハンガー	1		部品供給終了
14	MP166C	取付ソケット	1		部品供給終了
14-W	MP166N	取付ソケット組み (寒冷地)	1		部品供給終了
15	KPS301	パッキン	1		部品供給終了
16-W	KP930N	水抜きツマミ (寒)	1		部品供給終了
17	KP930	逆止弁	1		部品供給終了
18	KPS1332B	パッキン	1		部品供給終了

部品供給期間終了

納期：ご注文受付後、通常、営業日10日後の出荷となります。



No.	部品番号	部品名	入数	税抜価格 (円)	税込価格 (円)
1	P19116	サーモスタットカートリッジ	1		部品供給終了
2	P1869	温調ハンドルセット	1		部品供給終了
3	P1236	温調栓棒セット	1		部品供給終了
4	P1867	切換ハンドルセット	1		部品供給終了
5	P1240	切換栓棒セット	1		部品供給終了
6	P16127U	吐水パイプセット	1		部品供給終了

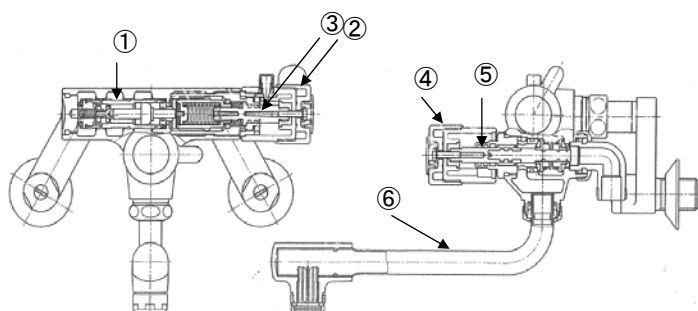


部品供給期間終了

納期：ご注文受付後、通常、営業日10日後の出荷となります。

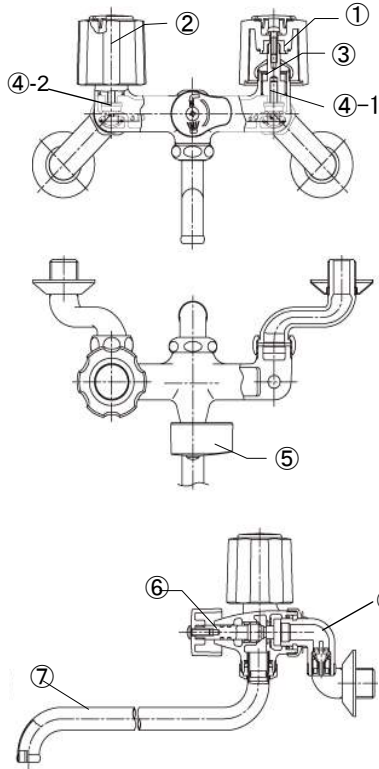


No.	部品番号	部品名	入数	税抜価格 (円)	税込価格 (円)
1	P19116	サーモスタットカートリッジ	1		部品供給終了
2	P1869	温調ハンドルセット【限】	1		部品供給終了
3	P1236	温調栓棒セット	1		部品供給終了
4	P1868	切換ハンドルセット	1		部品供給終了
5	P1346	切換栓棒セット	1		部品供給終了
6	P16127U	吐水パイプセット	1		部品供給終了
7	P19239	シャワーヘッドセット	1		部品供給終了
8	P19253	シャワーホースセット	1		部品供給終了
9	P19267IV	シャワーハンガーセット	1		部品供給終了

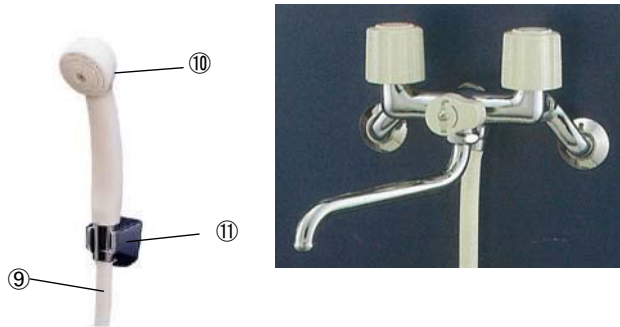


部品供給期間終了

納期：ご注文受付後、通常、営業日10日後の出荷となります。

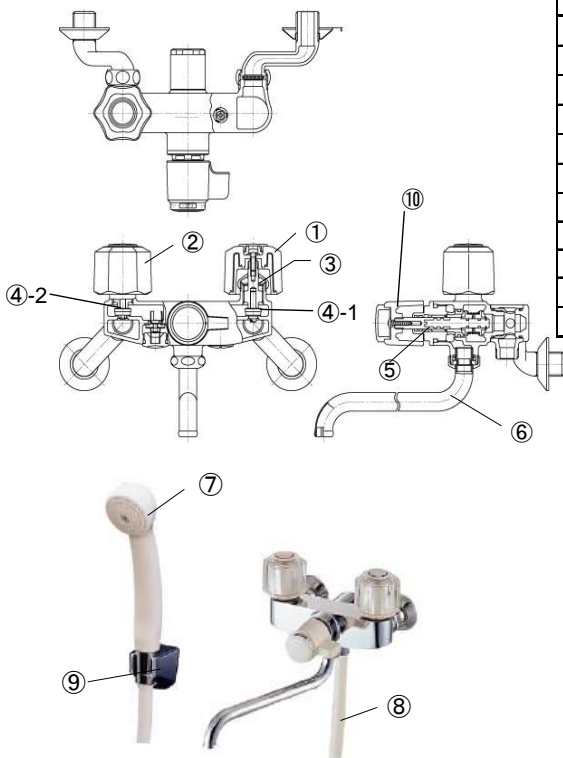


No.	部品番号	部品名	入数	価格 (円)	価格 (円)
1	P1820	ハンドルセット(水用)	1		部品供給終了
2	P1821	ハンドルセット(湯用)	1		部品供給終了
3	P1201	栓棒セット	1		部品供給終了
4-1	P1013	節水コマセット (水用)	1		部品供給終了
4-2	P1001	コマセット (湯用)	1		部品供給終了
5	P1878	切換ハンドルセット	1		部品供給終了
6	P1340	切換栓棒セット	1		部品供給終了
7	P1604U	吐水パイプセット	1		部品供給終了
8	P1955U	シャワーエルボセット	1		部品供給終了
9	P1919B#	シャワーホースセット	1		部品供給終了
10	P19239	シャワーヘッドセット	1		部品供給終了
11	P19267IV	シャワーハンガーセット	1		部品供給終了



部品供給期間終了

納期：ご注文受付後、通常、営業日10日後の出荷となります。

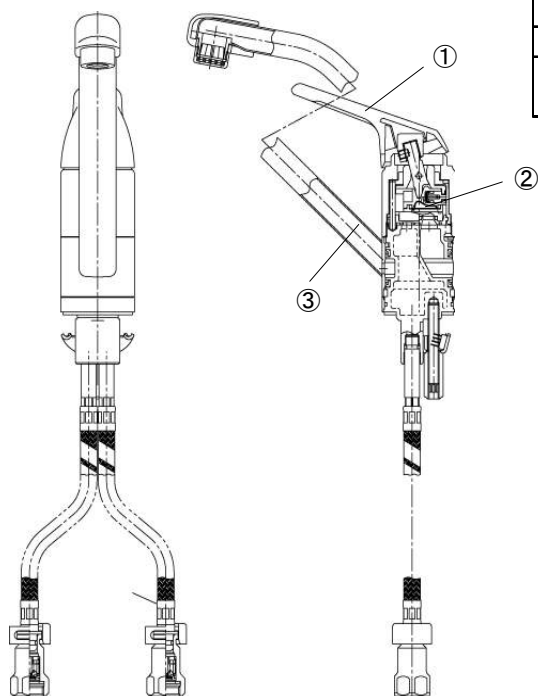


No.	部品番号	部品名	入数	価格 (円)	価格 (円)
1	P1820	ハンドルセット(水用)	1		部品供給終了
2	P1821	ハンドルセット(湯用)	1		部品供給終了
3	P1201	栓棒セット	1		部品供給終了
4-1	P1013	節水コマセット (水用)	1		部品供給終了
4-2	P1001	コマセット (湯用)	1		部品供給終了
5	P1356	切換栓棒セット	1		部品供給終了
6	P1604U	吐水パイプセット	1		部品供給終了
7	P19239	シャワーヘッドセット	1		部品供給終了
8	P19253	シャワーホースセット	1		部品供給終了
9	P19267IV	シャワーハンガーセット	1		部品供給終了
10	P1863	切換ハンドルセット	1		部品供給終了

部品供給期間終了

納期：ご注文受付後、通常、営業日10日後の出荷となります。

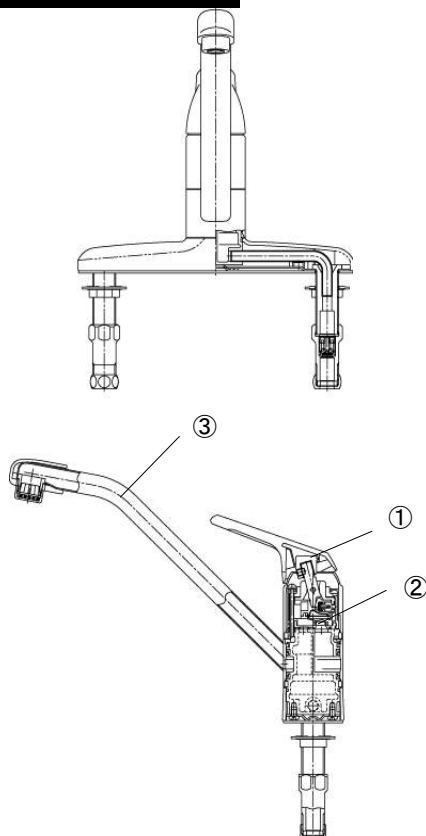
No.	部品番号	部品名	入数	税抜価格 (円)	税込価格 (円)
1	P1860	レバーハンドルセット	1		部品供給終了
2	A-1943-10	カートリッジセット	1		部品供給終了
3	P16142U	吐水パイプセット	1		部品供給終了
	50-2128	Uパッキン	1		部品供給終了



部品供給期間終了

納期：ご注文受付後、通常、営業日10日後の出荷となります。

No.	部品番号	部品名	入数	税抜価格 (円)	税込価格 (円)
1	P1860	レバーハンドルセット	1		部品供給終了
2	A-1943-10	カートリッジセット	1		部品供給終了
3	P16142U	吐水パイプセット	1		部品供給終了
	50-2128	Uパッキン	1		部品供給終了

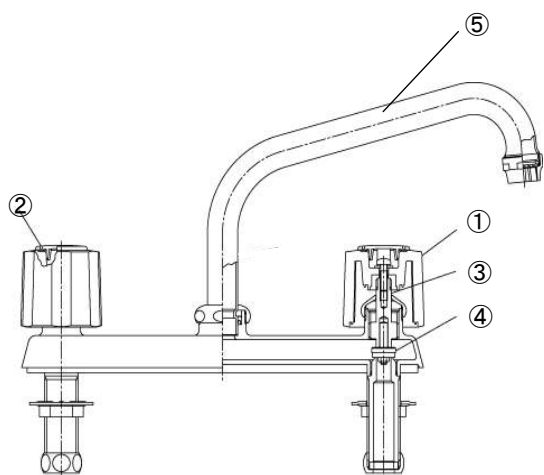


部品供給期間終了

納期：ご注文受付後、通常、営業日10日後の出荷となります。

No.	部品番号	部 品 名	入数	価格(円)
1	P1820	ハンドルセット(水用)	1	部品供給終了
2	P1821	ハンドルセット(湯用)	1	部品供給終了
3	P1201	栓棒セット	1	部品供給終了
4	P1001	コマセット	1	部品供給終了
5※	P1629U	吐水パイプセット(泡沫)	1	部品供給終了

※ 商品初期設定部品と異なります。



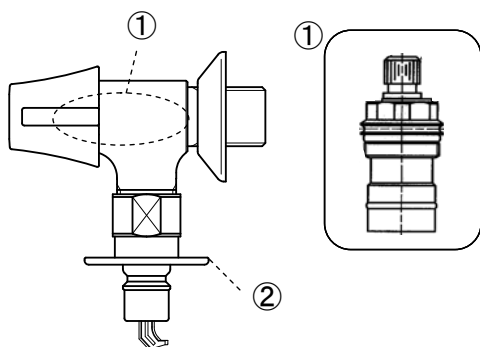
洗濯機用送り座水栓(オートストッパー付)

JY1432TV-13

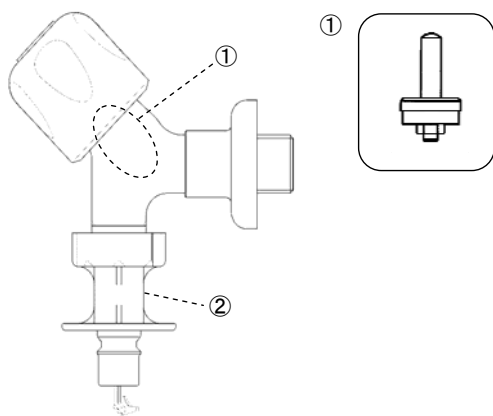
2019年4月～現行品

納期：受注生産品となりますので別途相談承ります。

No.	部品番号	部品名	入数	税抜価格(円)	税込価格(円)
1	MEJY1432TV-01	ミニセラカートリッジ	1	1,500	1,650
2	MEJY1432TV-02	洗濯機用ニップル	1	3,200	3,520



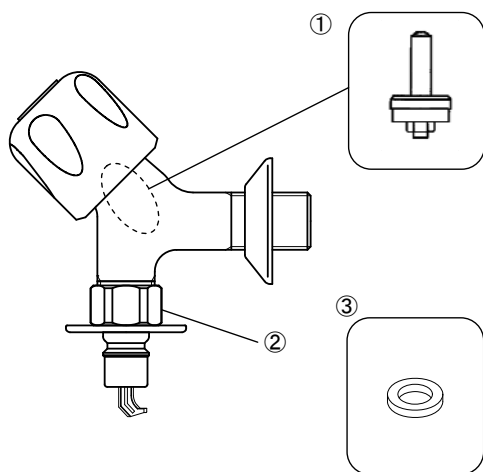
納期：受注生産品となりますので別途相談承ります。



No.	部品番号	部品名	入数	税抜価格 (円)	税込価格 (円)
1	MEY143CTV-2-01	ケレップ	1	800	880
2	MEY143CTV-2-02	洗濯機用ニップル	1	3,200	3,520



納期：受注生産品となりますので別途相談承ります。



No.	部品番号	部品名	入数	税抜価格 (円)	税込価格 (円)
1	MEY143CTV-2-01	ケレップ	1	800	880
2	MEY1431CTV-1-01	洗濯機用ニップル	1	4,300	4,730
3	MEY1431CTV-1-02	Y1431CTV-1-01用平パッキン	1	800	880



台所用水栓共用部品

形状	品番	部品名	使用商品品番	備考	税抜価格 (円)	税込価格(円)
	P1860	シングルレバー水栓用 レバーハンドルセット	JK240B JK241B JL240A・R	ホワイト		部品供給終了
	A-1943-10	シングルレバー水栓用 カートリッジセット	JK240B JK241B			部品供給終了
	P16142U	シングルレバー水栓用 吐水パイプセット	JK240B JK241B	断熱キャップ :ホワイト		部品供給終了
	50-2128	シングルレバー水栓用 Uパッキン	JK240B JK241B			部品供給終了
	A-200	シングルレバー水栓用 吐水口セット	JK240B JK241B	ネジ W22 山20		部品供給終了
	16-138	シングルレバー水栓 断熱キャップ	JK240B JK241B			部品供給終了
	72-215	シングルレバー水栓用 断熱キャップ固定リング				部品供給終了
	P1820	ハンドルセット (水用)	NK301K NB320SR NB321SK	ハンドル (20031) 表示キャップ (94024)		部品供給終了
	P1821	ハンドルセット (湯用)	旧型NK200AK 旧型NB53B 旧型NB54	ハンドル (20031) 表示キャップ (94025)		部品供給終了
	P1201	1/3mm栓棒セット	NL13RD NL12R NK301K	メッキ付		部品供給終了
	P1001	1/3mmコマセット	NB320SR, NB321 SK NB54, NK200AK NL1, NL12等	5個入り		部品供給終了
	P1013	1/3mm節水コマセット	NB320SR NB321SK等	1個入り		部品供給終了
	P1926	出止栓棒セット	NK301K			部品供給終了
	P1635U	吐水パイプセット	NK301K	L : 260mm		部品供給終了
	P1651U		NK20 NK20A	L : 220mm		部品供給終了
	P1612U		NB53	L : 170mm		部品供給終了

台所用水栓共用部品

形状	品番	部品名	使用商品品番	備考	税抜価格(円)	税込価格(円)		
	P1627U	吐出パイプセット (泡沫)	NK200AKF	L : 190mm	部品供給終了			
	P1629U							
	85207	Uパッキン 16mm吐出パイプ用					部品供給終了	
	85208	Uパッキン 19mm吐出パイプ用					部品供給終了	

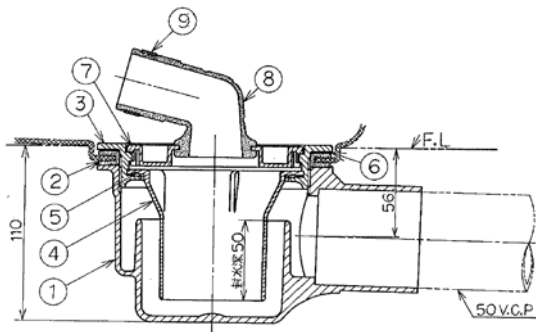
洗面用水栓部品

形状	品番	部品名	使用商品品番	備考	税抜価格(円)	税込価格(円)
	A-1943-10	シングルレバー水栓用 カートリッジセット	JK240B JK241B JL240		部品供給終了	
	P1870	ハンドルセット	JL232A JL232R	水(青)・湯(赤) 表示キャップ付		
	P1246	13mm 栓棒セット				
	P1024	13mm 節水コマセット		水用 5個入り		
	P1602U	吐出パイプセット	NL12R NL13R NB54T3	製品対応		
	20005	キー キー式水栓用	NL12RK NL14KE NL17KW等	5個入り		
	P1227	13mm 栓棒セット	手洗水栓用 JL114 JL115			
	P1021	13mm コマセット		5個入り		

浴室用水栓部品

形状	品番	部品名	使用商品品番	備考	税抜価格(円)	税込価格(円)
	P19116	サーモスタット カートリッジ	JB460S JB461B JB461BS			部品供給終了
	P1869	サーモスタット水栓用 温調ハンドルセット	JB461B JB461BS			部品供給終了
	P1867	開閉ハンドルセット	JB461B			部品供給終了
	P1240	開閉栓棒セット				部品供給終了
	P1868	ハンドルセット				部品供給終了
	P1346	切換栓棒セット	JB461BS			部品供給終了
	P16127U	吐水パイプセット	JB460S・JB461B JB461BS NB620S	L=170mm		部品供給終了
	P1919B#	シャワーホース	JB460S JB461BS NB620S	L=1500mm G1/2		部品供給終了
	P19253		JB461BS	L=1500mm 樹脂製ハンガー 対応 H8/8以後 G1/2		部品供給終了
	P19239	シャワーヘッド	JB461BS			部品供給終了
	P19174	逆止弁セット	JB460S JB461BS			部品供給終了
	P1340	切換栓棒セット	JB230SR NB320SR			部品供給終了
	P1356		NB321S NB321SK等			部品供給終了

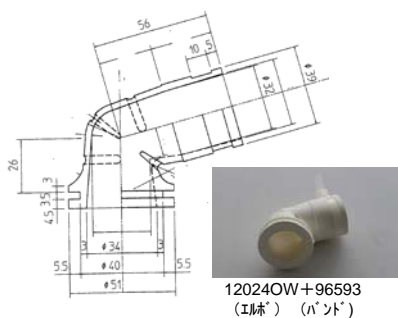
部品供給期間終了



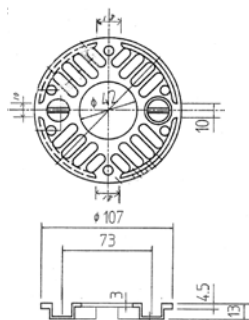
No.	部品番号	部品名	入数	税抜価格 (円)	税込価格 (円)
1	10994	トラップ本体	1		部品供給終了
2	85932	Uパッキン	1		部品供給終了
3	95431	締付リング	1		部品供給終了
4	96591	封水筒	1		部品供給終了
5	85933	パッキン	1		部品供給終了
6	71901	スリップワッシャー	1		部品供給終了
7	92404 OW	目皿	1		部品供給終了
8+9	12024 OW +96593	エルボ + ホースバンド	1		部品供給終了

【限】・・・在庫限りの部品供給となります。

エルボ（12024OW）

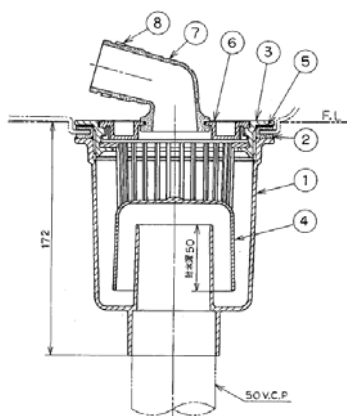


目皿（92404OW）



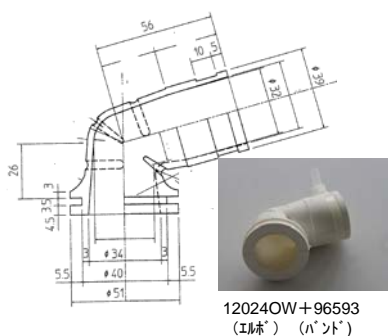
85932

部品供給期間終了

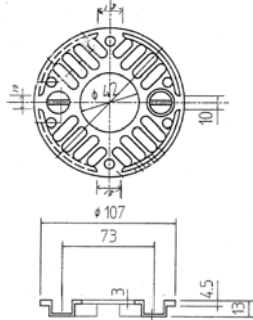


No.	部品番号	部品名	入数	税抜価格 (円)	税込価格 (円)
1	10994	トラップ本体	1		部品供給終了
2	85932	Uパッキン	1		部品供給終了
3	95431	締付リング	1		部品供給終了
4	96592	封水筒	1		部品供給終了
5	71901	スリップワッシャー	1		部品供給終了
6	92404 OW	目皿	1		部品供給終了
7+8	12024 OW + 96593	エルボ + ホースバンド	1		部品供給終了

エルボ（12024OW）



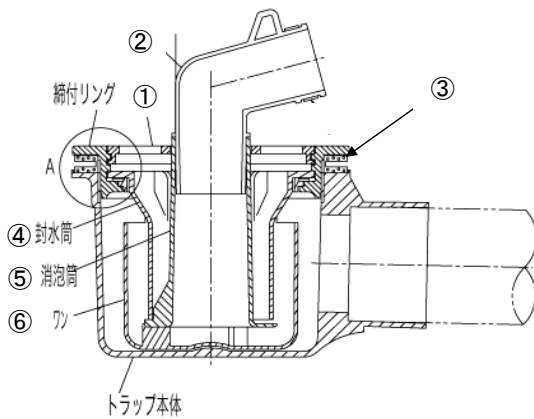
目皿（92404OW）



85932

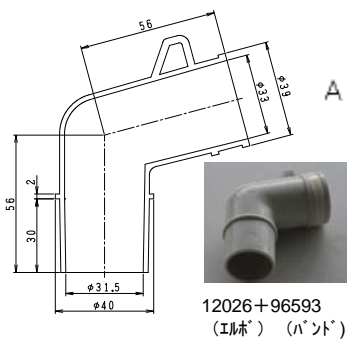
部品供給期間終了

No.	部品番号	部品名	入数	税別価格 (円)	税込価格 (円)
1	92405 OW	目皿	1		部品供給終了
2	12026 + 96593	エルボ + ホースバンド	1		部品供給終了
3	85932	Uパッキン	1		部品供給終了
4	96612	封水筒	1		部品供給終了
5	96614	消泡筒	1		部品供給終了
6	96613	ワン	1		部品供給終了

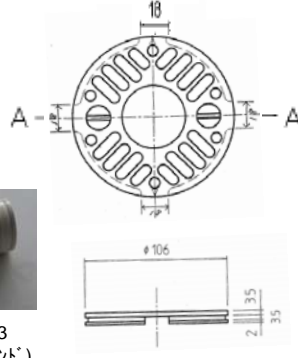


エルボ (12026)

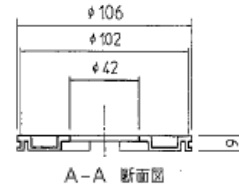
目皿 (92405 OW)



12026+96593
(エルボ) (バンド)



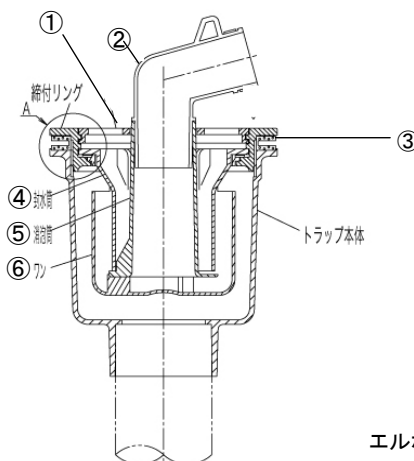
85932



A-A 断面図

部品供給期間終了

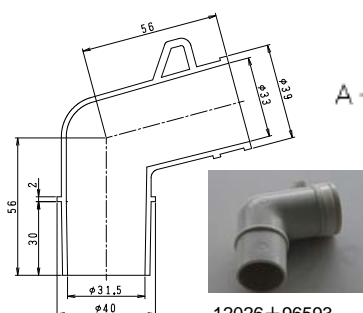
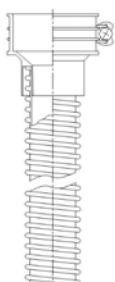
No.	部品番号	部品名	入数	税別価格 (円)	税込価格 (円)
1	92405 OW	目皿	1		部品供給終了
2	12026 + 96593	エルボ + ホースバンド	1		部品供給終了
3	85932	Uパッキン	1		部品供給終了
4	96612	封水筒	1		部品供給終了
5	96614	消泡筒	1		部品供給終了
6	96613	ワン	1		部品供給終了
7	SP2FLC1	フレキシブルホース	1		部品供給終了



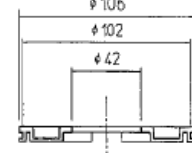
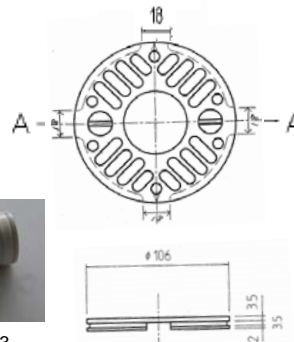
⑦フレキシブルホース (SP2FLC1)

エルボ (12026)

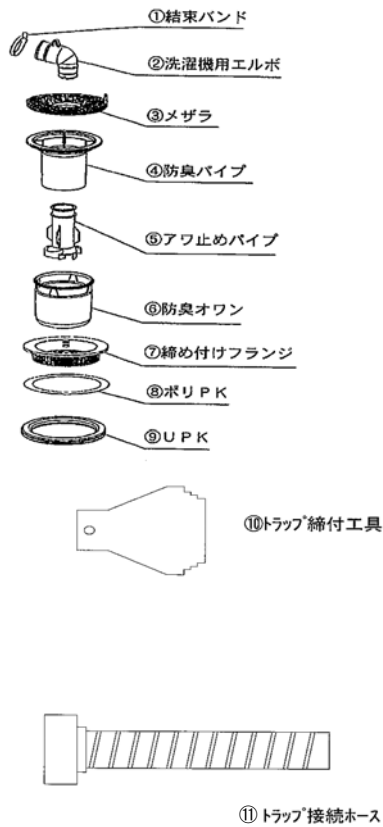
目皿 (92405 OW)



12026+96593
(エルボ) (バンド)



A-A 断面図



納期：ご注文受付後、通常、営業日10日後の出荷となります。

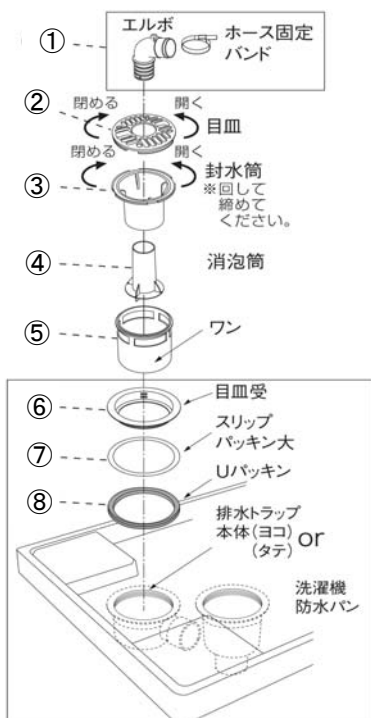
No.	部品番号	部品名	入数	税抜価格 (円)	税込価格 (円)
1+2	MESP15493	エルボ+結束バンドセット	1	1,800	1,980
3	MESP6559	目皿	1	900	990
4	MESP3765	防臭パイプ	1	1,200	1,320
5	MESP4974	泡止めパイプ	1	900	990
6	MESP7111	防臭オワン	1	900	990
7	MESP6001	締め付けフランジ	1	900	990
8	MESP1867	ポリパッキン	1	300	330
9	MESP13275	Uパッキン	1	600	660
10	MESP5795	トラップ締付工具	1	1,600	1,760
11	MESPBPB-6	トラップ接続ホース	1	2,700	2,970

※横形トラップ SP1-M、縦形トラップ SP2-Mの共通部品となります。

横形 SP1-M OW



縦形 SP2-M OW



納期：ご注文受付後、通常、営業日10日後の出荷となります。

No.	部品番号	部品名	入数	税抜価格 (円)	税込価格 (円)
1	METP640-04	エルボ+バンドセット	1	1,800	1,980
2	METP640-05	目皿	1	1,100	1,210
3	METP640-06	封水筒	1	1,200	1,320
4	METP640-07	消泡筒	1	1,100	1,210
5	METP640-08	ワン	1	1,100	1,210
6	METP640-09	目皿受	1	1,600	1,760
7	METP640-10	スリップパッキン	1	700	770
8	METP640-11	Uパッキン	1	1,000	1,100

※横形トラップ SNT-W、縦形トラップ SDT-Wの共通部品となります。

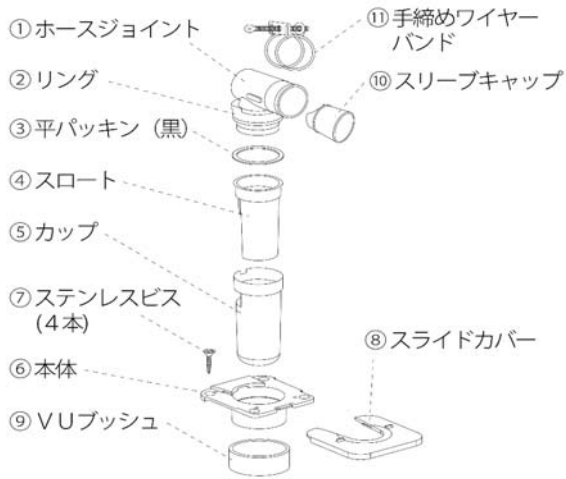
横形 SNT-W



縦形 SDT-W



納期：ご注文受付後、通常、営業日10日後の出荷となります。



No.	部品番号	部品名	入数	税抜価格 (円)	税込価格 (円)
1	MERTS-50-01	ホースジョイント	1	3,200	3,520
2	MERTS-50-02	リング	1	2,100	2,310
3	MERTS-50-03	平パッキン	1	2,100	2,310
4	MERTS-50-04	スロート	1	2,100	2,310
5	MERTS-50-05	カップ	1	2,100	2,310
6	MERTS-50-06	本体	1	3,200	3,520
7	MERTS-50-07	ステンレスビス (4本入)	1	2,200	2,420
8	MERTS-50-08	スライドカバー	1	3,200	3,520
9	MERTS-50-09	VUブッシュ	1	2,200	2,420
10	MERTS-50-10	スリーブキャップ	1	1,300	1,430
11	MERTS-50-11	ワイヤーバンド	1	1,700	1,870

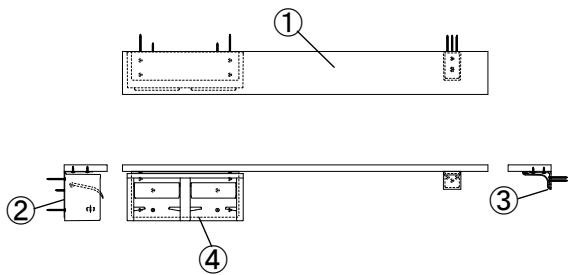
RTS-50



洗濯機防水パン用部品

形状	品番	部品名	使用商品品番	備考	税抜価格(円)	税込価格(円)
① キャップ 4個入り  ② トラス木ねじ 4本入り 	MESP101SET OW	ビスキャップ +ビスセット (4組入)	SP6401G SP8641G		1,000	1,000
	※ METP640-12	ビスキャップ +ビスセット (4組入)	TP640RE TS800C TP800C		3,200	3,520
	※ METPD640C-01	ビスキャップ +ビスセット (4組入)	TPD640C TPD750	かさ上げタイプ	3,200	3,520

※印は受注生産品となります。納期はご注文受付後、通常、営業日10日後の出荷となります。



No.	部品番号	部品名	入数	税別価格 (円)	税込価格 (円)
1*	LUCP3515TN-□	カウンター	1	19,400	21,340
2	MEP69248	ブラケットAセット (大)	1	5,000	5,500
3	MEP69250	ブラケットB取付セット (小)	1	5,400	5,940
4	NC73VJW	2連紙巻器	1	4,300	4,730
	FP512	施工説明書	1	400	440
	FP367G	施工型紙	1	400	440

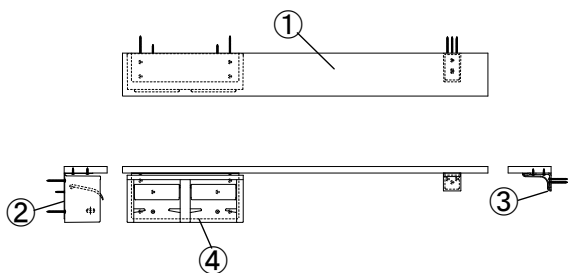
*No. 1 品番末尾 □ にカウンターカラー番号が入ります。
(□ = 06:メープル/淡色, 07:ウォールナット/濃色)



カウンター付2連紙巻器
AU1020W-06



カウンター付2連紙巻器
AU1020W-07



No.	部品番号	部品名	入数	税別価格 (円)	税込価格 (円)
1*	LTP1020-□	カウンター	1	11,900	13,090
	LTP1170-□	カウンター	1	19,400	21,340
2	MEP69248	ブラケットAセット (大)	1	5,000	5,500
3	MEP69250	ブラケットB取付セット (小)	1	5,400	5,940
4	NC73VJW	2連紙巻器	1	4,300	4,730
	FP512	施工説明書	1	400	440
	FP367G	施工型紙	1	400	440

*No. 1 品番末尾 □ にカウンターカラー番号が入ります。
(□ = 08:チャコール/ 09:ブラウン/ 0A:ホワイト)



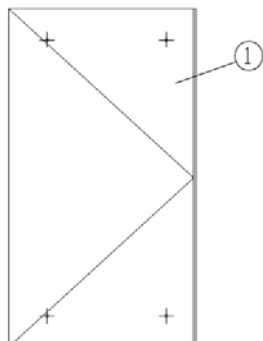
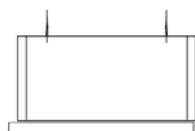
カウンター付2連紙巻器
AU1020W-08



カウンター付2連紙巻器
AU1020W-09



カウンター付2連紙巻器
AU1020W-0A



No.	部品番号	部品名	入数	税別価格 (円)	税込価格 (円)
1	MELUCP3511TB-口	キャビネット扉セット	1	13,000	14,300

※蝶番を含んでいます
品番末尾口=A: ホワイト/8: チャコール/9: ブラウン



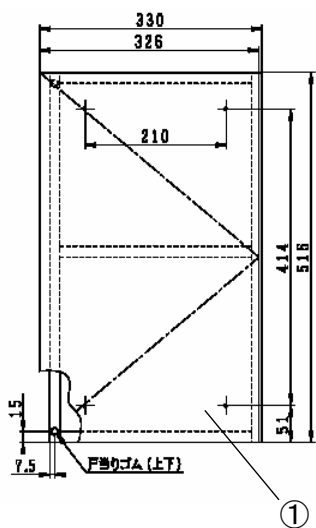
A(ホワイト)



9(ブラウン)



8(チャコール)



No.	部品番号	部品名	入数	価格(円)
1	LUME3301TB-口	キャビネット扉セット	1	部品供給終了

品番末尾口=無: パールホワイト/LG: ライムグリーン
BC: ブラウンチェリー/CT: チャコールチーク



パールホワイト



LG: ライムグリーン

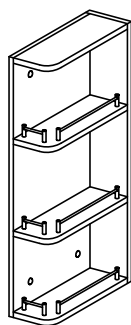


BC: ブラウンチェリー

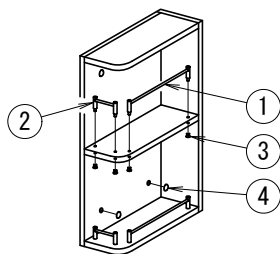


CT: チャコールチーク

No.	部品番号	部品名	入数	税別価格 (円)	税込価格 (円)
1	MEP69366	こぼれ止めバー (P200)	1	2,600	2,860
2	MEP69367	こぼれ止めバー (P60)	1	2,600	2,860
3	ME96858 (12)	穴隠しキャップ (12)	12	1,800	1,980
4	ME96576BW1 (4)	化粧キャップ (4)	4	1,400	1,540



LTC12303N



LTC12302N



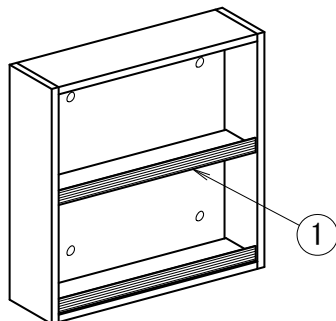
隅付収納棚 3段
LTC12303N

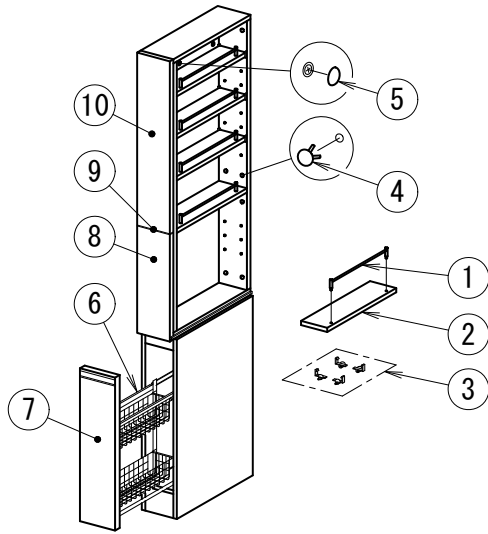


隅付収納棚 2段
LTC12302N

No.	部品番号	部品名	入数	税別価格 (円)	税込価格 (円)
1	MELUM451CS-01	棚トレイ	1	5,000	5,500

※1. 棚トレイはご注文後、2週間の納期です。





No.	部品番号	部品名	入数	税別価格 (円)	税込価格 (円)
1	MEP69365	こぼれ止めバー (P350)	1	2,700	2,970
2	MELUCP1501SG	棚板	1	4,400	4,840
3	MEP69376	棚ダボ (1組)	1	2,000	2,200
4	ME96858 (12)	穴隠しキャップ (12入)	12	1,800	1,980
5	ME96576BW1 (4)	化粧キャップ (4入)	4	1,400	1,540
6	MEP69363	ラック	1	13,000	14,300
7	MELUCP1504TB-10	ラック前板 (ハンドル付き)	1	10,800	11,880
	MELUCP1504TB-19	ラック前板 (ハンドル付き)	1	10,800	11,880
	MELUCP1504TB-20	ラック前板 (ハンドル付き)	1	10,800	11,880
8	MELUCP1503TB-10	下前板 (ホワイト)	1	7,100	7,810
	MELUCP1503TB-19	下前板 (ダークウッド)	1	7,100	7,810
	MELUCP1503TB-20	下前板 (ナチュラル)	1	7,100	7,810
9	ME96860	見切り材 (テープ付き)	1	2,500	2,750
10	MELUCP1502TB-10	上前板 (ホワイト)	1	8,500	9,350
	MELUCP1502TB-19	上前板 (ダークウッド)	1	8,500	9,350
	MELUCP1502TB-20	上前板 (ナチュラル)	1	8,500	9,350



10 ホワイト

19 ダークウッド

20 ナチュラル

Janis

ジャニス工業株式会社

〒479-8577 愛知県常滑市唐崎町2丁目88番地



toiawase@janis-kogyo.co.jp



0569-34-6634