

**施工される前に**

- この施工説明書をよく読み、正しく施工してください。
- 便器の使用水圧範囲は、最低必要水圧:0.06MPa(流動圧、最低必要吐水量12ℓ/min)から最高使用水圧:0.75MPa(静水圧)です。  
給水圧力が0.75MPaを超える場合は、市販の減圧弁で0.2~0.3MPa程度に減圧してください。  
温水洗浄便座は機種により、最低必要水圧が異なる場合がありますので、使用条件をご確認ください。
- 便器の洗浄水量は、自治体により行政上の立場から設置条件が決められている場合があります。その場合は、所轄官庁の指示に従って設置してください。

**施工された後に**

- 不具合確認のため、必ず試運転を行ってください。
- 本施工説明書と取扱説明書は、お客様にお渡しください。お渡しするときは、使用方法をご説明ください。

**安全のために守ってください**

- ここでは施工に際して守って頂かないと、人身事故や家財の損害に結び付く注意事項を挙げています。  
施工前にこの項目をよくお読みいただき、正しく施工してください。

**用語および記号の説明**

**警告** … 「取扱いを誤った場合に、使用者が死亡または重傷を負う危険な状態が生じることが想定されます。」

**注意** … 「取扱いを誤った場合に、使用者が軽傷を負うかまたは物的損害のみが発生する危険な状態が生じることが想定されます。」



… 「注意しなさい!」(上記の『警告』、『注意』と併用して注意をうながす記号です。必ずお読みになり、記載事項をお守りください。)



… 「してはいけません!」(一般的な禁止記号です。)



… 「指示通りにしなさい!」(一般的な行動指示記号です。)

**警告**

- ⊘ 修理技術者以外の方は、絶対に分解したり修理・改造は行わないでください。  
※故障や感電、火災を起こす恐れがあります。

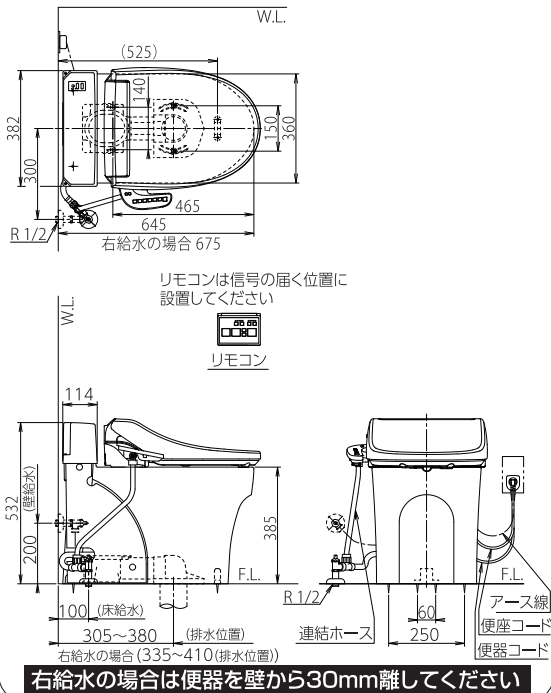
**注意**

- ⊘ バスルーム等の水のかかる所や湿気の多い場所では、使用しないでください。  
本体カバー内部には電装部品が入っているため、水が入らないようにしてください。  
※故障や感電を起こす恐れがあります。
- ⊘ 交流100V以外では使用しないでください。電源コードのタップには1400W以上使用しないでください。  
※コードが破損し、火災や感電を起こす恐れがあります。
- ⊘ 電源コードを傷つけたり、加工したり、無理に曲げたり、引っ張ったり、束ねたり、重いものを載せたりしないでください。  
※コードが破損し、火災や感電を起こす恐れがあります。
- ⊘ 換気扇やレンジフードの動作時に室内と排水管の圧力差が発生しないよう、十分な給気を確保してください。  
※給気が不十分な場合、便器洗浄時に排水管から臭気が室内に逆流する場合があります。
- ❗ 陶器は割れものです。破損や割れないことを確かめてください。  
※ケガや漏水を起こす恐れがあります。
- ❗ 止水栓の調整と施工後の漏水点検を、必ず行ってください。  
※漏水により家財等を濡らす恐れがあります。
- ❗ お客様にお渡しする前までに、凍結が予想される場合は、水抜きをしてください。  
※破損による漏水で、家財等を濡らす恐れがあります。

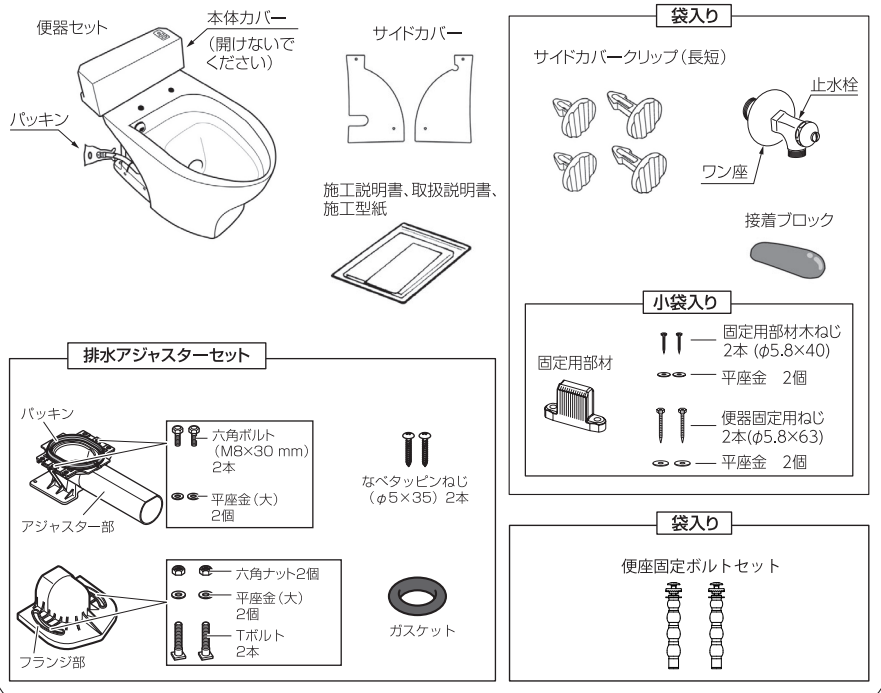
**お願い**

- 清掃を行う際には、酸性・アルカリ性および塩素系の洗剤類、ベンジン・シンナー・ラッカー・アルコール等の溶剤や油類を使用しないでください。  
※トラップ部にゴム・樹脂を使用しているため、変色や変形の恐れがあります。(溶剤がつかますと跡が残ることがあります。)

## 施工寸法図



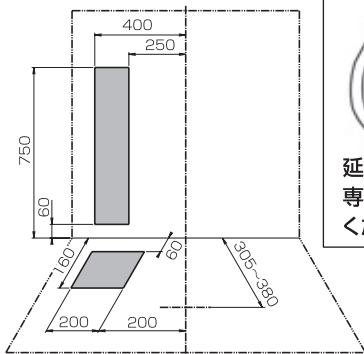
## 部品の確認 (梱包内容を確認してください)



## 延長ホース使用で対応できる給水範囲

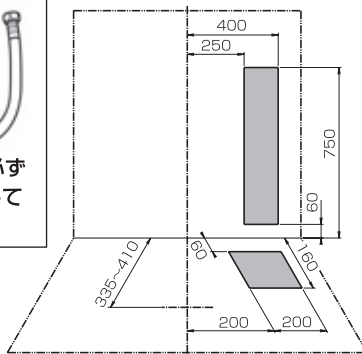
### 左給水の場合

タンクレスリフォーム用延長ホース (500mm・ニップル付) が必要です。  
※別途手配:品番P 19350



### 右給水の場合

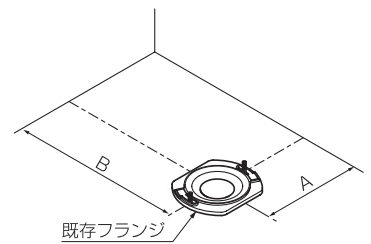
タンクレスリフォーム用延長ホース (1000mm・ニップル付) が必要です。  
※別途手配:品番P 19351



延長ホースは必ず  
専用品を使用してください。

## 施工前に

●既存フランジの芯でAおよびB寸法を墨出ししてください。



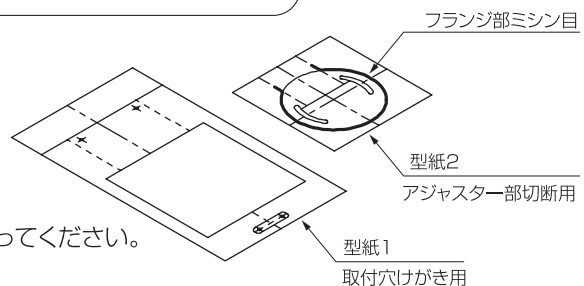
## 1 施工型紙の切り離し

ミシン目に沿って施工型紙を型紙1と型紙2に切り離します。

型紙1:アジャスター部、固定用部材、取付穴けがき用

型紙2:アジャスター部切断用

※アジャスター部切断用はフランジ部のミシン目も切ってください。  
(残す部分は切らないでください。)

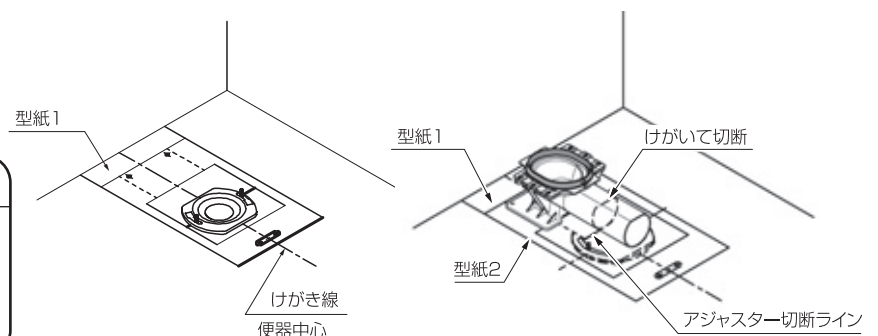


## 2 排水アジャスターの切断と固定用部材の位置決め

①型紙1をけがき線に合わせて置きます。

※給水ホースを便器の後ろ側に通す場合は、  
壁から30mmあけてください。

②既設の床フランジに合わせて型紙2を置き  
アジャスター切断ラインを排水アジャスターに  
けがいて切断します。



## 注意

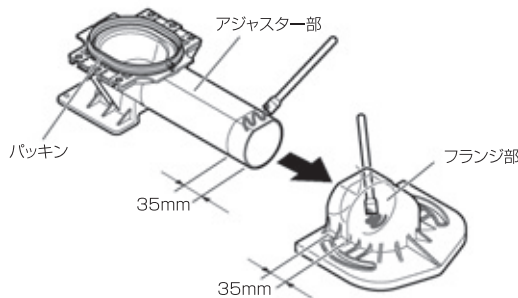


横引管切断後は端部のバリ、汚れを完全に  
取り除く  
汚れたままで装着すると水漏れで家財など  
を濡らすおそれがあります。

必ず守る

### 3 排水アジャスター部の組み立て

①フランジ部の差し込みとアジャスター部の差し込みしろ (35mm) に塩ビ用接着剤を均一に十分塗布する。

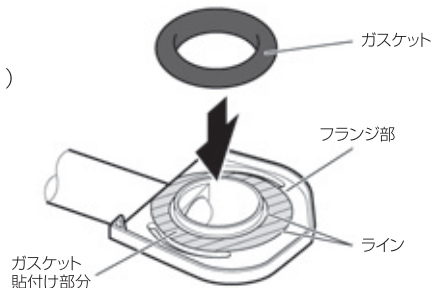


②アジャスター部を最後まで、きちんと差し込む。

③ガスケットをフランジ部裏側にセットしてください。

(必ず、ガスケットが2本のライン間 (斜線部) におさまるように押し広げながら、貼付けてください。)

貼付けが内側すぎると、ガスケットが配管内に入り込み  
洗浄不良の原因となります。



### 4 排水アジャスター部・フランジ部固定用部材の固定

①壁と便器中心線のけがき線に型紙1を合わせ、ソケット取付穴と固定用部材取付穴の位置決め、下穴を開けます。

※位置決め後、施工型紙を必ず取り除いてください。

②固定用部材を床に固定します。

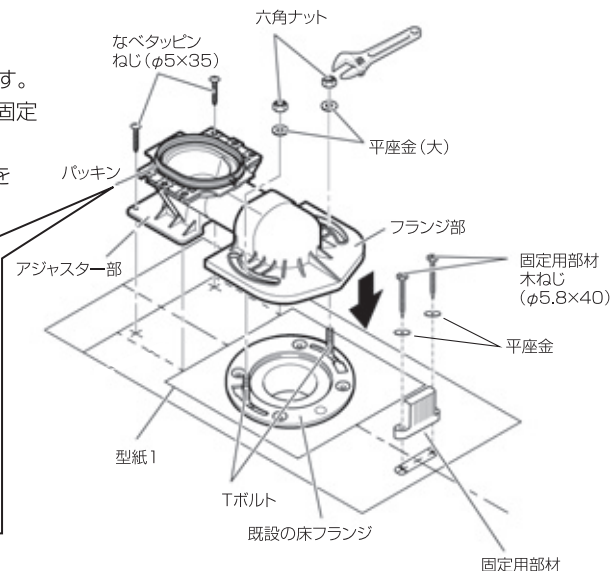
③既設の床フランジにTボルトを取付けます。

④アジャスター部をなべタッピンねじで、床に固定します。

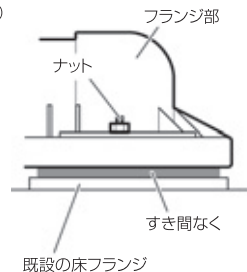
⑤フランジ部を平座金(大)を介した六角ナットで床に固定

します。

●床がタイルやコンクリートの場合、市販のPYプラグを使用してください。



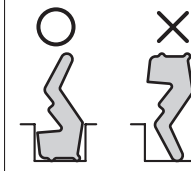
フランジ部が、床から浮かないよう、上からナットで  
すき間なく締めつけてく  
ださい。



#### 重要 ※パッキンの上下の向きを確認する

パッキンの上下の向きを  
間違えると水漏れの原因  
となります。

#### パッキン断面図



### 5 便器の取付け

①固定用部材の上に接着ブロックを乗せます。

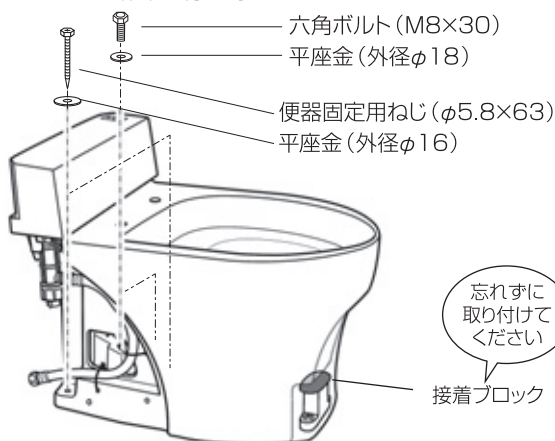
②ソケットの形状に合わせて便器を置きます。

③ソケットと便器本体を平座金を介して六角ボルトで締め付けます。

④便器を平座金を介して便器固定用ねじで床に固定します。

●床がタイルやコンクリートの場合、市販のPYプラグを使用してください。

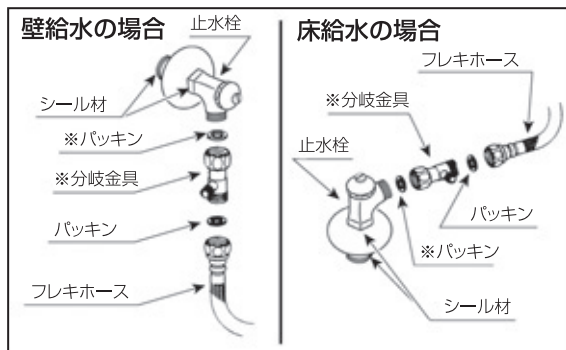
●ソケット形状に合わせて便器を仮置きし便器固定ねじの位置をけがき、  
下穴をあけると作業を行い易くなります。



忘れず  
に取り付け  
てください

接着ブロック

### 6 止水栓への接続

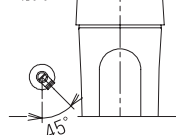


※温水洗浄便座に同梱

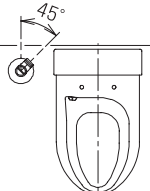
#### 延長ホースを使用しない場合

止水栓取り付け向きは下図の通りです。

壁給水の場合



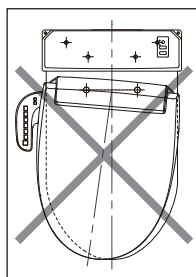
床給水の場合



## 6 便座の取付け

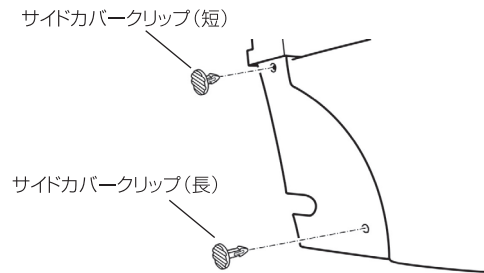
本体カバー部に便座をあてないでください。  
※スキ間5mm確保してください。

- 便座を取り付ける場合は、それぞれの施工説明書に従って取付けしてください。
- 便座が横にずれた状態で取付けしないでください。
- ※温水洗浄便座の場合、着座スイッチが利きにくくなる場合があります。
- 便座を前に引き出して清掃するタイプの場合、引き出す時の余裕をみて施工してください。
- 便座のアース電源コードは、右図の通り本体カバーの下へまとめることができます。

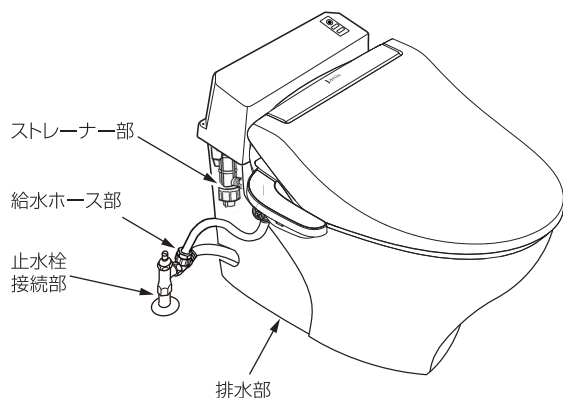


## 7 サイドカバーの取付け

サイドカバークリップでサイドカバーを取り付けます。  
※左右取り付けてください。



## 8 確認と点検



### ⚠ 注意

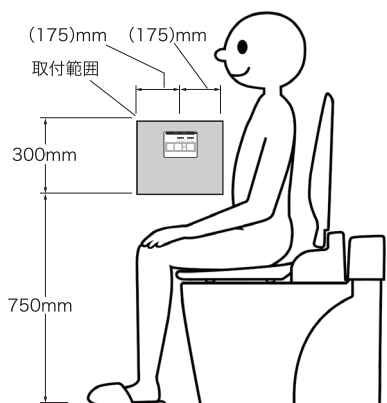
- 新設またはトイレをリフォームされた際配管内のゴミ及び空気を充分に出してから、給水ホースに接続願います。
- 配管内に空気が残っていた場合は、最初の洗浄時にフラッシングが発生し、便器外へ水が飛び散る可能性があります。

- ① 止水栓をマイナスドライバーで左に回して開き、通水をはじめます。
  - ② プラグをコンセントに入れ通电します。
  - ③ 洗浄ボタンを操作して数回洗浄し、各接続部に漏水が無いことを確認してください。
- 便器鉢内に長さ約760mmのトイレトーパーを丸めたものを7個入れ、1回の洗浄ですべて排出することを確認してください。

サイドカバーなしでは動かない場合があります。  
(内部の光センサーが誤作動する可能性があります)

## 9 リモコンの取付け

- リモコンの取付位置によって受信できない場合がありますので、取付前にリモコンの想定位置から電波受信を確認してください。
- リモコンの取り付け方法は、温水洗浄便座の施工説明書P12をお読みください。

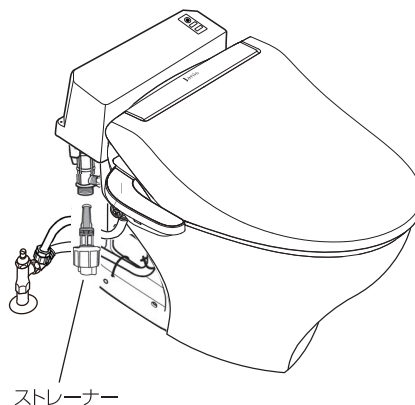


(リモコン取り付け参考図)

※付属の乾電池は動作確認用です。

### ワンポイント

- 水の出が悪い場合ストレーナーを掃除してください。

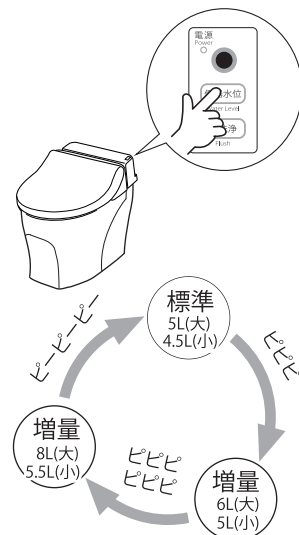


### 洗浄水量の調整方法

- 出荷時は標準水量にしています。
- 一部の都市では使用条件が決められているところもありますので、下水局等の指示に従い、増量の必要がある場合は、増量にしてご使用ください。

#### ■操作手順

- (1) 電源プラグをコンセントから抜き、10秒以上待つ。
- (2) 「便器水位」ボタンを押しながら電源プラグを差し込みます。「ビビ」と音がするまで「便器水位」ボタンを押し続けてください。
- (3) 便器操作部の「大洗浄」ボタンを押して洗浄水量を設定する。
- (4) 設定変更後、約10秒待つと「ビビ」と音がして通常動作に戻ります。



# ジャニス工業株式会社

本社 〒479-8577 愛知県常滑市唐崎町2丁目88番地 ☎(0569)35-3151