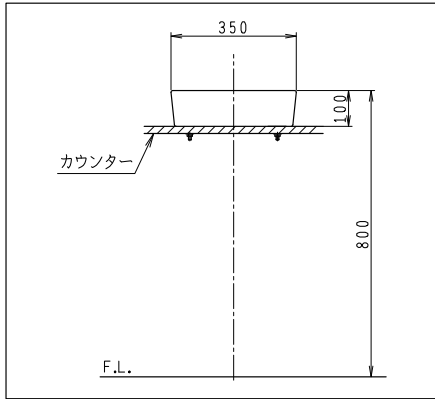


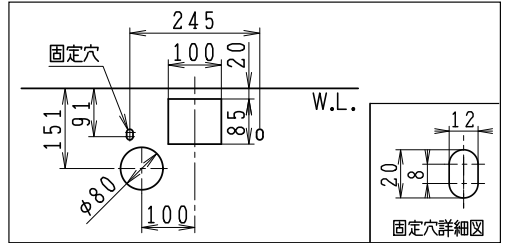
### 取付参考図



### 手洗器固定金具

|       |     |
|-------|-----|
| 六角ナット | 4 個 |
| 座金    | 4 個 |
| T ボルト | 2 本 |

### カウンター穴加工寸法



- 1) カウンターに給排水用の穴と手洗器固定用の穴を加工します。  
 ※「カウンター穴 加工寸法」を参照  
 ※カウンターの厚さは、28mmまでにしてください。
- 2) 手洗器の底のキーホールに T ボルトの頭を差込み、  
 頭が抜け止めとなる位置に座金（外径22、呼び8）と六角ナットで仮固定します。
- 3) 手洗器をカウンターに載せます。  
 ※カウンターの2ヶ所の長穴に手洗器に取付けたTボルトが通るように載せます。
- 4) 手洗器の位置を調整して、座金（外径22、呼び8）と六角ナットで手洗器をカウンターに  
 固定します。必要に応じ、Tボルトの仮固定位置も調整してください。  
 ※手洗器はほぼ壁に接します。  
 ※Tボルトは、確実に手洗器のキーホールに引掛けて、抜け落ちないようにしてください。
- 5) 手洗器とカウンターの間、手洗器と壁の間をコーキング材でシールします。

