

# Janis

温水洗浄便座

JCS57E

JCS57D

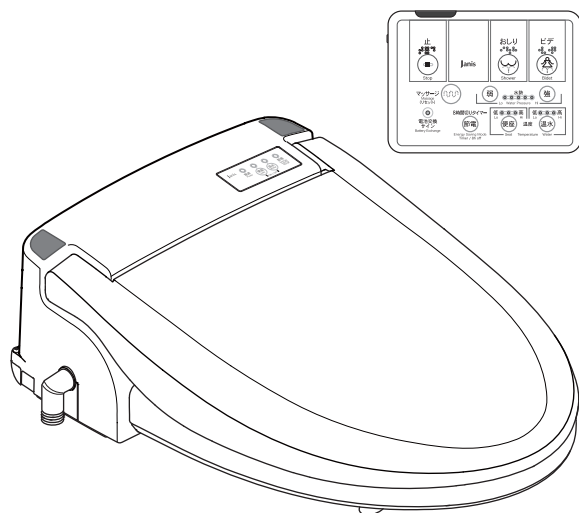
(普通便器・大形便器共用サイズ)

お買上げまことにありがとうございます。

●この「取扱説明書」(保証書付)をよくお読みのうえ正しくお使いください。  
お読みになった後は、いつでも取り出せるところに大切に保管してください。

●この商品を使用できるのは日本国内のみで、国外では使用できません。

This appliance is designed for domestic use in Japan only and cannot be used in any other country.



## もくじ

ページ

安全上のご注意	1~3
取り付け前の確認	4
取り付け手順(設置工事)	5~8
ご使用前の確認	9
各部のなまえとはたらき	10~11
ご使用になる前に	12
使いかた	13~18
温水(シャワー)温度を設定する	13
便座温度を設定する	13
おしり洗浄・ビデ洗浄をする	14
知っておいていただきたいこと	15~16
節電(8時間切タイマー)を使うとき	17
途中で解除したいとき	17
上手に節電	18
脱臭機能を使用しないとき	18
凍結防止について	19~20
凍結のおそれがある場合	19
水抜きの方法	19
水抜き後の再通水の方法	20
お手入れ	21~24
便ぶた	21
便座本体	22
リモコンの電池交換	22
ストレーナ	23
ノズル(おしり・ビデ用)	24
脱臭フィルター(JCS57Dのみ)	24
便座本体内部の水抜き	24
点検のお願い	25
日常点検	25
定期点検のおすすめ	25
故障かな?と思ったら	26~27
仕様	28
アフターサービスについて	29
重大事故防止のためのお願い	
保証書	裏表紙

必ず守る

設置方法

使用方法

その他

# 安全上のご注意

必ずお守りください

ここに示した注意事項は、あなたや他の人への危害や損害を未然に防止するための、安全に関する重要な内容ですので、必ずお守りください。その表示と意味は次のようになっています。

●この表示を無視して、誤った使いかたをしたときに生じる内容を、2つに区分しています。



**警告:** 人が死亡または重傷を負う可能性が想定される内容



**注意:** 人が傷害を負う可能性および物的損害の発生が想定される内容

●本文中の絵表示の意味です。

は、してはいけない 「禁止」の内容です。	一般的な禁止	水場での使用禁止	水ぬれ禁止
	めれ手禁止	分解禁止	火気禁止
は、必ず実行していただく 「強制」の内容です。	必ず行う	アース線接続	電源プラグを抜く

## 警告

### アースを確実に取り付ける



アース線  
接 続

アース工事を行っているか確認する。  
アース線を取り付けないと漏電時に感電の原因になります。  
ガス管、電話線、避雷針、水栓などへのアース線接続は法令で禁止されています。  
アースの取り付け(D種設置工事)は、電気工事店または販売店にご相談ください。



### 浴室・シャワー室など湿気の多い場所に設置しない

火災・感電の原因となります。



水場での  
使用禁止



### 故障したままで使いつづけない



禁 止

●次のようなときは、電源プラグを抜き、止水栓を閉めて給水を止めてください。

故障とは…

- 配管や本体から水漏れしている
- 異音、異臭がしている
- 製品が異常に熱い
- 製品にひびや割れが入っている
- 製品から煙がでている …等

●故障したまま使いつづけると、火災や感電、室内浸水の原因になります。  
すぐに使用を中止し、販売店に連絡してください。

### 低温やけどに注意する



必ず行う

比較的低い温度でも長時間皮ふの同じ場所に触れていると低温やけどのおそれがあります。

- 次のような方はご注意ください！  
お子様、お年寄り、ご病気の方、ご自分で温度調節のできない方、皮ふの感覚の弱い方、眠気を誘う薬(睡眠薬・かぜ薬など)を服用された方や深酒、疲労の激しい方。

※万一、低温やけどをされたときは、ただちに専門医の診断を受けてください。

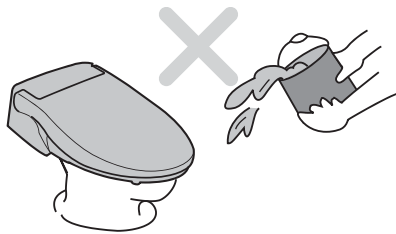
# 警告

## 便座本体・電源プラグに汚水や水をかけない

火災・感電の原因となります。



水ぬれ  
禁止



## 電源コードが傷んでいたら使用しない



禁止

電源コードを傷つけたり、挟み込んだり、ねじったり無理に曲げたり、束ねたりしない。  
電源プラグが傷んだり、コンセントにさし込みがゆるいときは使用しない。  
感電・ショート・発煙・発火の原因となります。

## ぬれた手で電源プラグを抜きさししない

感電やけがをすることがあります。



ぬれ手  
禁止



## 電源は、交流100V以外では使用しない



禁止

交流200V・船舶などの電源で使うと、火災・感電の原因となります。

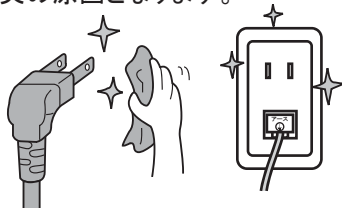
※テーブルタップ、延長コードを使用しない。

## 電源プラグ、コンセントはきれいにする



必ず行う

電源プラグの刃および刃の取付面やコンセントさし込み部にほこりがついている場合はよく拭く。  
火災の原因となります。

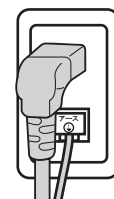


## 電源プラグはコンセントの奥までしっかりさし込む



必ず行う

感電・ショート・発煙・発火のおそれがあります。



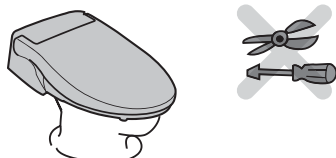
しっかり  
さし込む

## 改造はしない



分解禁止

改造はしない。また、修理技術者以外の人は、分解したり修理をしない。  
火災・感電・けがの原因となります。  
修理はお買上げの販売店または当社に相談してください。



## 上水道以外には接続しない



禁止

ぼうこう炎や皮膚の炎症などを起こすおそれがあります。

# 安全上のご注意

## ⚠ 注意

### たばこなどの火気類を近づけない



火気禁止

火災の原因になります。

### 便座本体や本体操作部に乗らない



禁止

また、便ぶたによりかからない。割れてケガをすることがあります。

### 薬品でふいたり、かけたりしない



禁止

シンナー・ベンジン・洗剤(トイレ用、浴室用)・トイレ用おそうじティッシュ・薬品でふいたり、殺虫剤・芳香剤・消臭剤をかけたりしない。

便座などがひび割れし、けがの原因となります。また、身体がかぶれることがあります。



### 長時間使用しないときは便座本体内部の水を抜く



必ず行う

長時間使用しないときやお手入れするときは、電源プラグをコンセントから抜く。水が腐敗して皮ふの炎症などを起こすおそれがあります。

水抜きの方法 [19,20](#) ページ

### 凍結による破損の予防を行うこと



必ず行う

●この製品は寒冷地仕様ではありません。凍結すると給水管や本体内部が破損して、水漏れする原因になります。

●暖房するなどしてトイレをあたためてください。

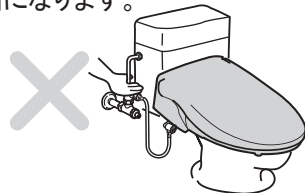
凍結による破損の予防は [19,20](#) ページ

### 配管に力を加えたり、給水ホースを折り曲げたりしない。



禁止

漏水の原因になります。

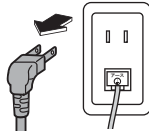


### 次のときは電源プラグを抜く



電源プラグを抜く

長時間使用しないときやお手入れするときは、電源プラグをコンセントから抜く。感電・事故の原因となります。



### 電池は誤った使い方をしない



禁止

- 新・旧の乾電池や違う種類の乾電池を一緒に使用しない。
- 金属ネックレスやヘアピンなどと一緒に保管しない。
- 乾電池を分解したり、過熱したり、火の中に投げ込んだりしない。

取り扱いを誤ると、乾電池の液もれにより火災や周囲汚染の原因となります。

### 乾電池の取り扱いに注意する



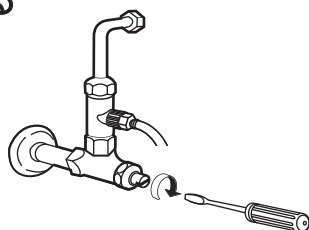
必ず行う

- 乾電池のプラス(+)、マイナス(-)を間違えないようにセットする。
- 長期間使用しないときは、乾電池を取り出す。
- 必ず指定の乾電池を使用する。
- 乾電池から漏れた電解液が皮ふに付着したり、目に入ったらすぐにきれいな水で洗ったあと、医師に相談する。肌荒れ、失明の恐れがあります。
- 乾電池を廃棄するときは、テープなどで絶縁する。

### 水漏れが発生したときは、止水栓を閉めて給水を止める



必ず行う

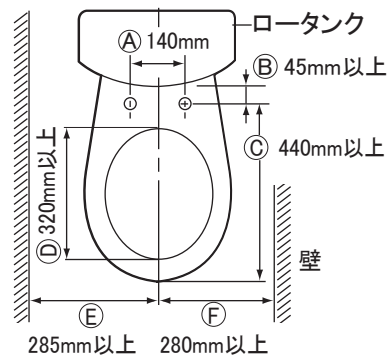


# 取り付け前の確認

## 1 取り付け便器について

- 取り付け便器の寸法を確認します。

Ⓐ Ⓑ Ⓒ Ⓓ Ⓔ Ⓕ の必要寸法があるか、確認下さい。  
必要寸法がないと便座本体を取り付ける事ができません。



## 2 給水について

- 使用水は必ず水道水としてください。

使用可能水道圧範囲は、0.069~0.735MPa(0.7~7.5kgf/cm<sup>2</sup>)です。0.069MPa(0.7kgf/cm<sup>2</sup>)以下の水圧では、水勢調節幅が狭くなったり、使用できない場合があります。

## 付属品・用意する工具

### 付属品

<p>固定ボルト 2本 ボルトブラケット2個 スリップワッシャー2個 ボルトホルダー 2個</p>	<p>リモコンセット 単3形乾電池 2本 (動作確認用)</p> <p>木ネジ 3本</p>	<p>リモコン本体 リモコンホルダー</p> <p>取り付け用両面テープ 1セット (ホルダーに装着)</p>
<p>カチットプレート1個 (便座本体に取り付けて梱包しています。)</p>	<p>連結ホース(1m) 1本</p>	<p>パッキン (厚さ4mm) 1個 分岐金具セット 分岐金具 1個</p>

### 用意する工具

※乾電池は消耗部品です。  
消耗部品は保証期間中でも有料となります。

<p>モンキースパナ</p>	<p>⊖ドライバー</p>	<p>⊕ドライバー</p>
----------------	---------------	---------------

# 取り付け手順(設置工事)



**注意**

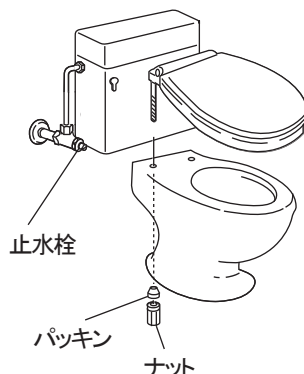


禁止

電源プラグは、設置工事が完了するまでは、コンセントにさし込まない  
故障するおそれがあります。

## 1 現在ご使用の便座を取り外す

- ① 止水栓を閉める。
- ② 便座を固定しているナットをモンキースパナなどの工具を使って取り外す。
- ③ 便座を取り外す。  
※ナットがゆるまないときは、市販のネジゆるめスプレー剤をご使用ください。

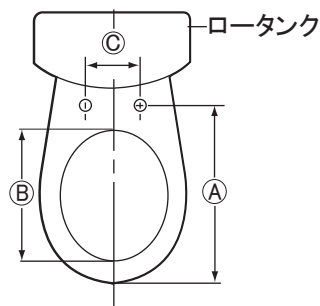


※転居などのため、取りはずした便座・パッキン・ナットの保管をおすすめします。

## 2 便器のサイズを確認

便器種類	①	②	③
大形便器 (エロンゲート)	470	360~380	140
普通便器	440	320~350	140

(単位:mm)

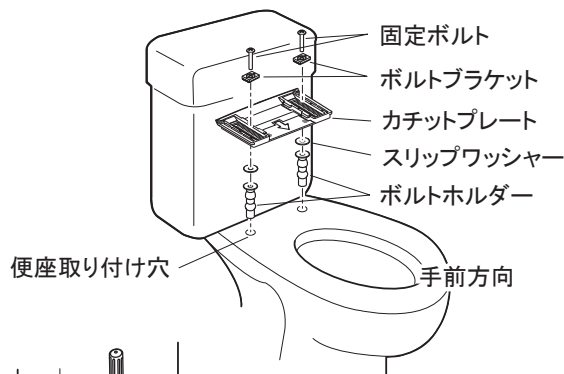
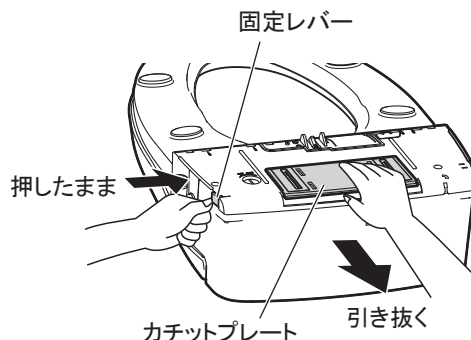


## 3 カチットプレートの取り付け

電源プラグは設置工事が完了するまでは、コンセントにさし込まないでください。故障するおそれがあります。

- ① 固定レバーを押して、カチットプレートを使座本体底部から外します。
- ② カチットプレートの取り付け方向を確認する。  
矢印の方向を手前に向ける。
- ③ ボルトホルダーを使座取り付け穴にさし込み、スリップワッシャーを上を置く。  
●ボルトホルダーの表面を水でぬらしておくとし込みやすくなります。

- ボルトホルダーが取り付けにくい場合は⊕ドライバーでボルトホルダーの上から押し込んでください。
- ボルトホルダーを取りはずす、または付けなおす場合は⊕ドライバーでボルトホルダーの上から押さえ、下から取りはずしてください。

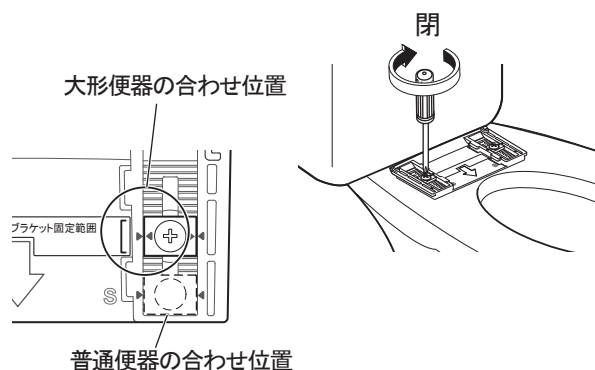


取りはずしは押し出す

④カチットプレート貼り付けラベルの左右にあるマークの枠内にボルトブラケットを合わせはめ込み、固定ボルトで⊕ドライバーを使用し、カチットプレートが動かないまで締める。

●ボルトブラケットの位置は調節可能です。  
普通便器の場合は、ボルトブラケットの位置を一番手前に合わせてください。

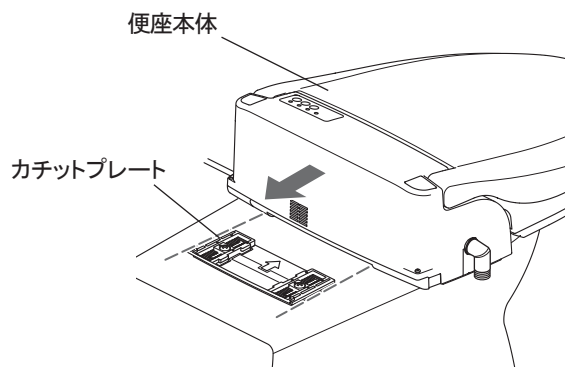
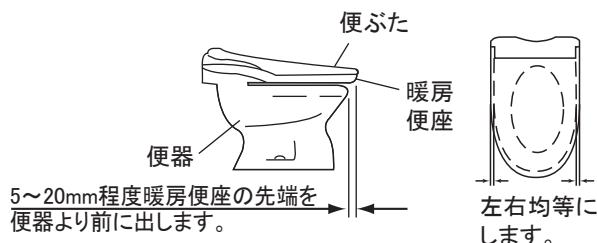
※インパクトドライバーは使用しないでください。



## 4 便座本体の取り付け

①便座本体のくぼみとカチットプレートの位置を合わせ、カチットプレートの奥まで確実に押し込む。便座本体を手前に引き、固定されていることを確認してください。

②取り付け後、便座に座って動かないことを確認する。



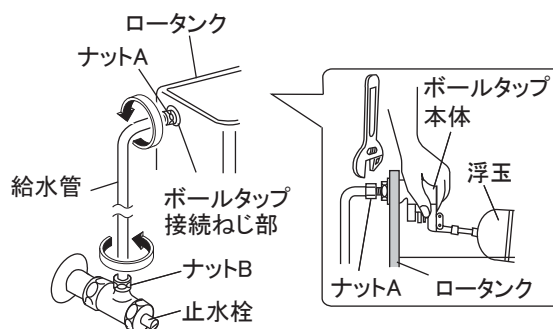
### お願い

長年お使いになると固定ボルトの締め付けがゆるんでくる場合があります。ゆるんでいる場合は固定ボルトを締め直してください。

## 5 分岐金具の取り付け

### マイナス溝、ハンドルタイプおよび内ねじの止水栓

- ①止水栓を閉める。  
・ロータンク内の水を流し、ロータンクに水が給水しないことを確認します。
- ②ナットA・Bをゆるめ、給水管を取り外す。  
・ボールタップ接続ネジ部を回さないようにボールタップ本体根元をしっかりと握りながら行います。  
・ナットをゆるめると給水管の残水が出ますのでバケツなどで受けてください。
- ③分岐金具を止水栓に取り付ける。
- ④給水管を取り付ける。



### お願い

取り付けのとき、ボールタップ接続ねじ部を回してしまうと浮玉がタンク側壁と干渉して、ロータンク内に水が入らなくなる場合があります。このようなときは元の位置にボールタップをもどしてください。

**既設の給水管を使用する場合**

(1) 分岐金具に給水管を接続し、ロータンク給水口にあうような長さに給水管を切断する。  
(給水管の差し込み代が10~15mm程度確保する。)

(2) 給水管をロータンクに取り付ける。※1

**ロータンク下側にフレキホースがある場合**

(1) 止水栓を閉めロータンク内の水を流し、ロータンクに水が給水しないことを確認する。

(2) 止水栓からフレキホースをはずし分岐金具を取り付ける。※1

(3) フレキホースを取り付ける。

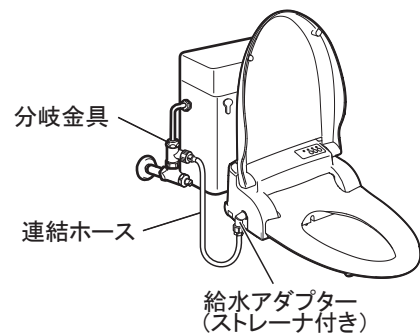
※1 ナットの締め付けトルクのみやす7.4N・m

**特殊な工事が必要** 必ずお買い上げの販売店か、水道工事店にご依頼ください。

- 寒冷地用給水管(止水栓なし)
- フラッシュバルブ式

## 6 連結ホースの取り付け

- ① 給水アダプターに付いているキャップを取り外す。
- ② 連結ホースを給水アダプターに取り付ける。  
※ストレーナが落ちる場合がありますので注意してください。
- ③ 連結ホースを分岐金具に取り付ける。  
・ 連結ホースが長い場合は、便座本体の脱着・移動可能な長さに連結ホースを調節し、ねじれを整え固定してください。  
※ナットの締め付けトルクのみやす7.4N・m

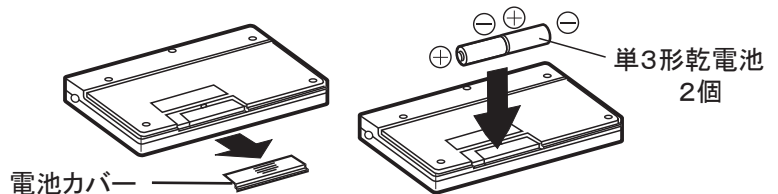


## 7 リモコンを取り付ける

### 1. リモコンの位置を決める

※便座本体のリモコン受信部がリモコンからの受信を受け易い位置に取り付けることをおすすめします。

- ① リモコンに電池を入れる。



※電池寿命の目安は約1年です。

付属の電池は動作確認用のため、電池寿命が短い場合があります。

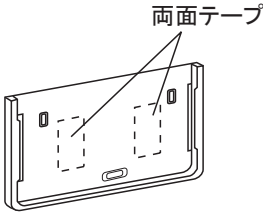
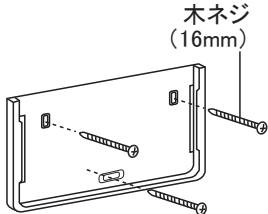
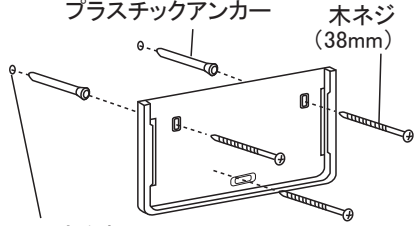
※充電タイプの乾電池は使用できなかつたり、電池の使用期間が短くなります。

※天井までの仕切り壁のない連なっているトイレで2台以上設置の場合、リモコン操作したときに他の本体が誤動作する場合があります。

2台までは、リモコン信号を変更して使用できますのでお買い上げの販売店にお問い合わせください。

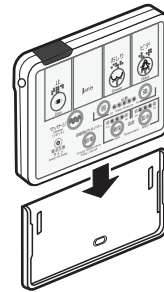


## 2. リモコンホルダーの取り付け

▪ 接着できる壁	▪ ねじ止めできる壁	▪ 付属品でねじ止めできない壁
<p>合板・タイルなど</p>  <p>両面テープ</p> <p>▪ 壁面の汚れをとり、付属の両面テープで貼り付ける。</p>	<p>合板・ビニールクロスなど</p>  <p>木ネジ (16mm)</p> <p>▪ 付属の木ネジ3本で壁に取り付ける。</p>	<p>薄い合板・石膏ボードなど</p>  <p>プラスチックアンカー</p> <p>木ネジ (38mm)</p> <p>下穴をあける (直径 5.5mm 深さ 40mm)</p> <p>▪ プラスチックアンカー、木ネジは同梱されていません。市販のものを使用してください。</p>

## 3. リモコンの取り付け

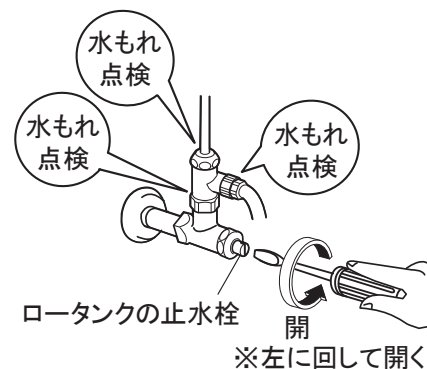
- ① 取り付けたりモコンホルダーにリモコンを差し込む。



# ご使用前の確認

## 1 水漏れの点検

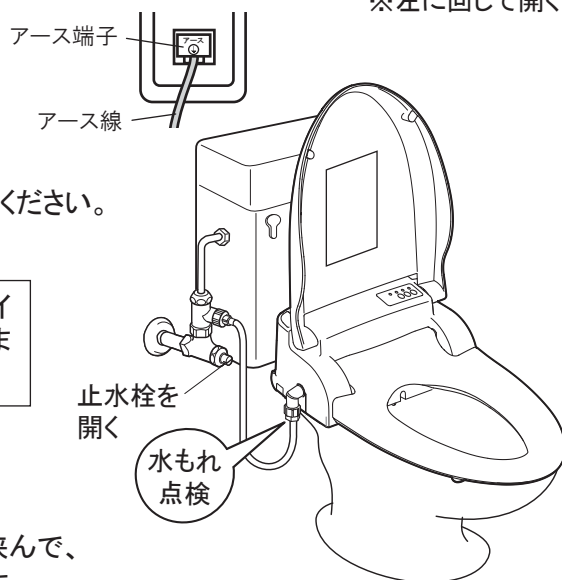
- ①給水前に、配管接続部のゆるみがないか再確認する。
  - ②止水栓を開いて配管接続部から水漏れがないことを確認する。
  - ③ロータンク内の水を排出し、給水が確実にされるか確認する。
  - ④本体給水接続部より水漏れがないことを確認する。
- ※万一、水漏れがあれば再施工を行い、水漏れを止めてください。



## 2 電源の点検

- ①アース線をコンセントのアース端子に取り付ける。
  - ②電源プラグをコンセントにさし込む。
- ※便座本体表示部の電源ランプの点滅を確認してください。  
リモコンのマッサージ(リセット)スイッチを押して点灯にしてください。  
ブザー音が「ピ」と鳴ります。

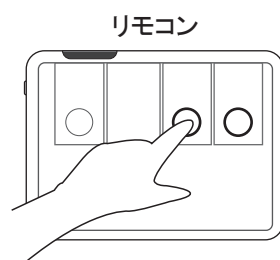
電源プラグをコンセントにさし込んだ直後は、約10秒間マイコンが初期設定を行いますのでスイッチ操作を受け付けません。初期設定終了後に試運転を行ってください。



## 3 試運転

試運転の前に、梱包用ビニール袋を便器と暖房便座の間に挟んで、ノズルからシャワーの吹き出す様子が確認できるようにします。

- ①温水タンクへの給水
  - おしりスイッチを押します。  
給水中はブザー音が「ピッピッ…」と鳴り続け、終了すると「ピー」と鳴ります。  
※温水タンクが満水にならないとシャワーが出ません。
- ②シャワーの確認
  - 暖房便座の着座センサー位置を手で触ります。(着座センサーが入ります。)  
着座を感知すると、便座本体の節電ランプが約5秒間点滅し、その後消灯します。  
おしりまたはビデスイッチを押しシャワーが出ることを確認します。
  - 止スイッチを押すとシャワーが止まります。  
※操作確認が終わるまで着座センサー位置から手を離さないでください。
  - 各機能が正しく作動するかを「使いかた」(13~18 ページ)で確認します。  
※洗浄停止中、ノズル付近から水滴が約1~2分落ちることがあります。  
これは温水タンクの水が沸きあがったときの膨張水またはノズル内の残水によるもので、故障ではありません。



## 4 凍結防止について

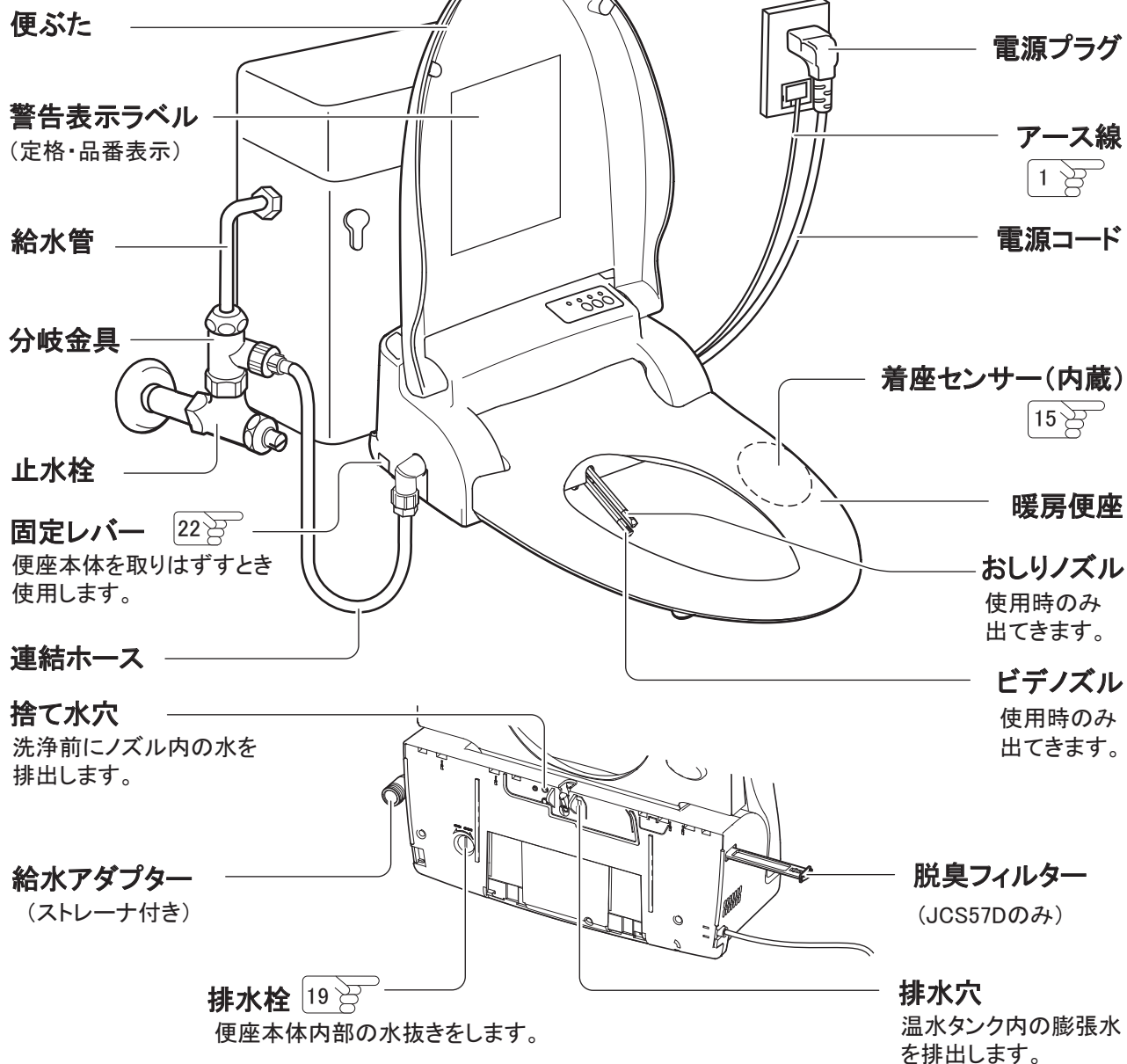
試運転後、凍結のおそれがある場合は、便座本体の温水スイッチを押したあと、リモコンの温水温度調節スイッチを押して「中」または「高」に設定して電源を切らないでください。また設置後、使用開始するまでに期間があり凍結のおそれがある場合は、「凍結防止について」(19,20 ページ)の項目にもとづき水抜きをしてください。

## 5 便座カバーの使用について

暖房便座に便座カバーを取り付けて使用すると、着座センサーが効かなくなり、不具合が生じることがあるため使用しないでください。

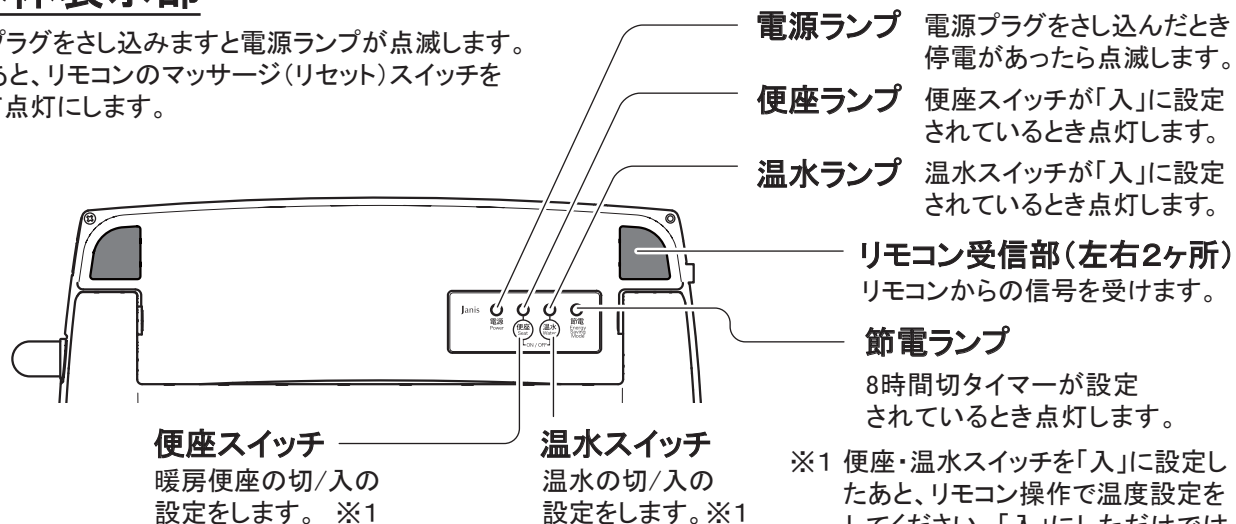
# 各部のなまえとはたらき

## 便座本体部



## 便座本体表示部

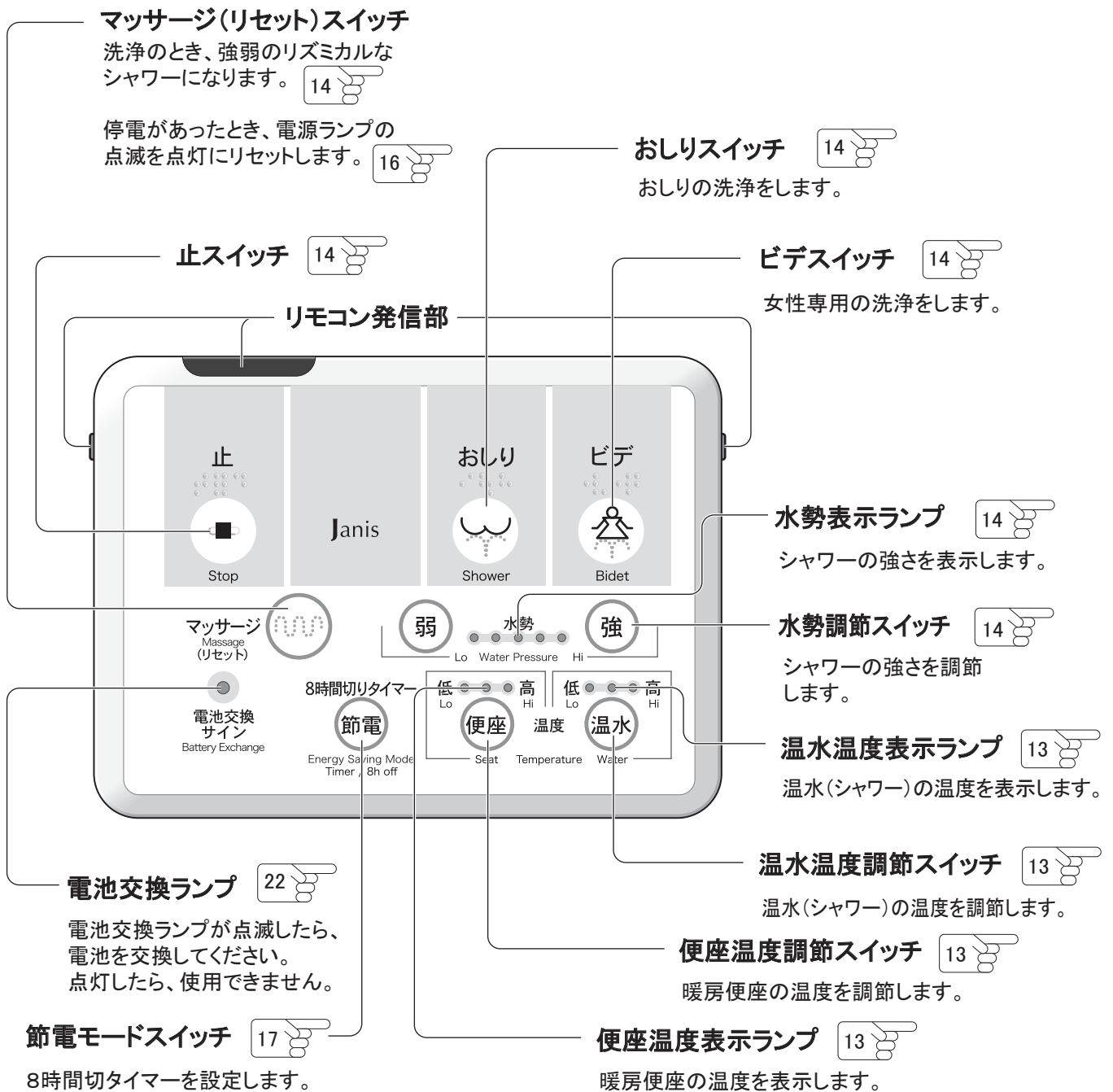
- 電源プラグをさし込みますと電源ランプが点滅します。そのあと、リモコンのマッサージ(リセット)スイッチを押して点灯にします。



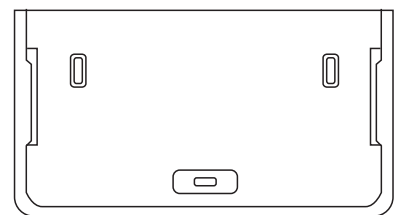
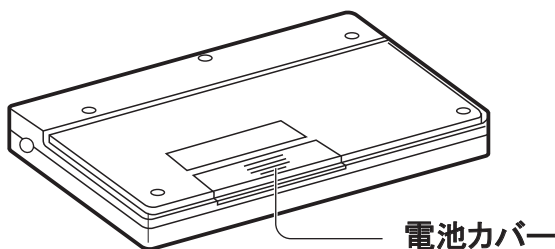
の中の数字は説明しているページです。

# 各部のなまえとはたらき

## リモコン部

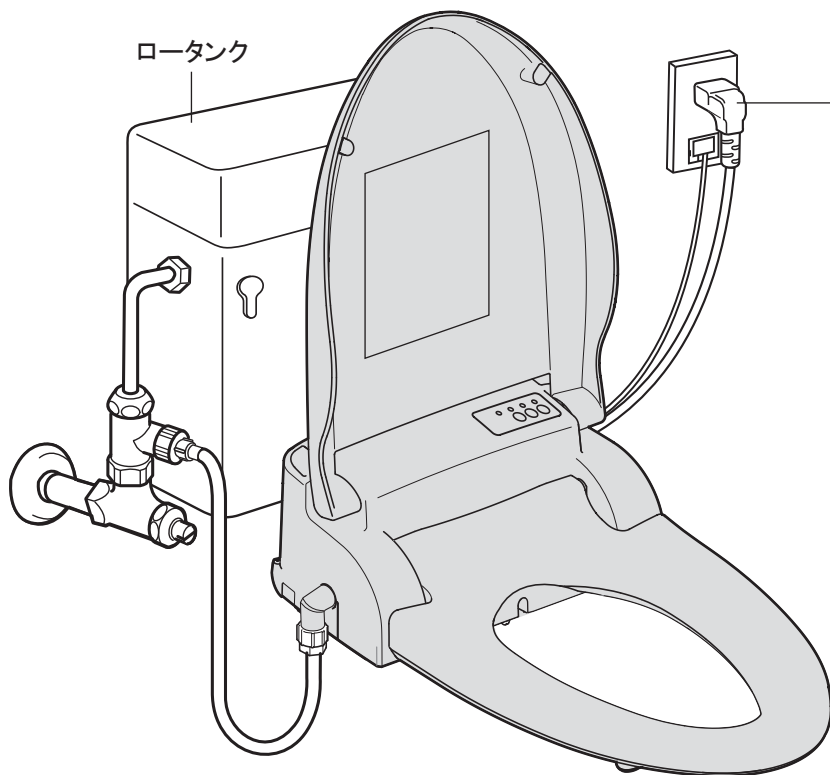


※ 止・おしり・ビデのスイッチには点字表示付き



# ご使用になる前に

## 確認してください

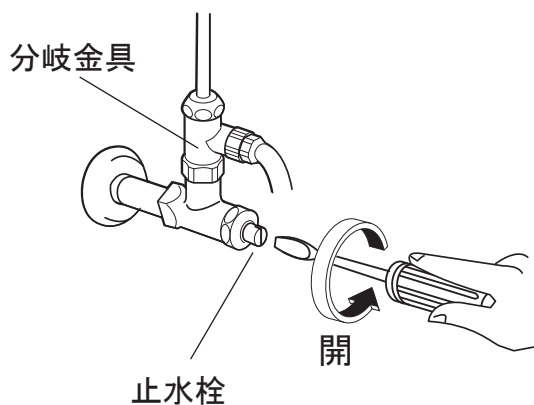


### 電源プラグ

さし込むと「電源ランプ」が点滅します。  
リモコンのマッサージ(リセット)スイッチを押して、点灯にします。

### 止水栓の確認

設置後止水栓は開いていますか。  
閉じている場合は止水栓を開いてください。



### リモコン

乾電池が正しく入っているか確認してください。

# 使いかた

## リモコンで温度設定する前に

- ・温水・便座の温度を設定するときは、便座本体の **温水** スイッチ、**便座** スイッチを「入」にして温水・便座のランプを点灯させてください。
- ・便座本体の **温水** スイッチ、**便座** スイッチを押さないで、リモコンで操作をするとブザー音が「ピッピッピッ」と鳴り設定できません。便座本体の **温水** スイッチ、**便座** スイッチを押したあとリモコンで設定してください。

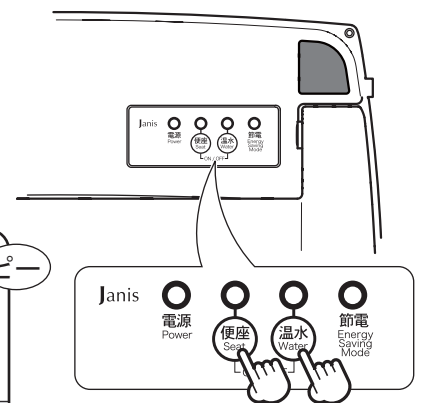
## 温水(シャワー)温度を設定する

### リモコンの **温水** を押して設定する

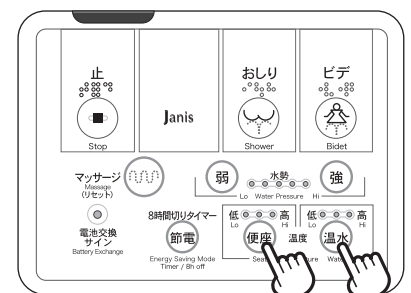
1 回 押 す こ と に	低 ○ ○ ○ 高	低 ● ○ ○ 高	低 ○ ● ○ 高	低 ○ ○ ● 高
		ピッ	ピッ	ピッ
温水の温度	切	約35℃	約38℃	約40℃

- ・温水温度表示ランプは点灯後、約10秒経過すると消灯します。
- ・約5分後に設定した温度になります。(室温、水温によって異なります。)
- ・リモコンの表示が消えているときにリモコンの **温水** を押すと現在の温水の設定を表示します。

〔便座本体〕



〔リモコン〕



## 便座温度を設定する

### リモコンの **便座** を押して設定する

1 回 押 す こ と に	低 ○ ○ ○ 高	低 ● ○ ○ 高	低 ○ ● ○ 高	低 ○ ○ ● 高
		ピッ	ピッ	ピッ
便座の温度	切	約35℃	約37℃	約39℃

- ・便座温度表示ランプは点灯後、約10秒経過すると消灯します。
- ・約5分後に設定した温度になります。(室温によって異なります。)
- ・リモコンの表示が消えているときにリモコンの **便座** を押すと現在の便座の設定を表示します。

## 途中で停電になったら . . .

- ・電源ランプが点滅になります。  
停電が1秒以上続いたときや、電源プラグをコンセントから抜いたときは、温水温度・便座温度は「切」になりますので、マッサージ(リセット)スイッチを押して点滅を点灯にし、もう一度本ページの設定方法で設定しなおしてください。

# おしり洗浄・ビデ洗浄をする

## 1 座る

- 暖房便座の中央に座ります。
- 着座すると便座本体の表示ランプの節電ランプが5秒間点滅したあと、消灯します。また、節電(8時間切タイマー)を設定している場合は5秒間点滅したあと、点灯します。
- 脱臭運転がはじまります。(JCS57Dのみ)

## 2 洗う

### おしり洗浄をする



を押す

ピッ

- 局部周辺に付着した汚物を洗い流す機能です。
- 長時間の洗浄や洗いすぎに注意してください。※1

### ビデ洗浄をする



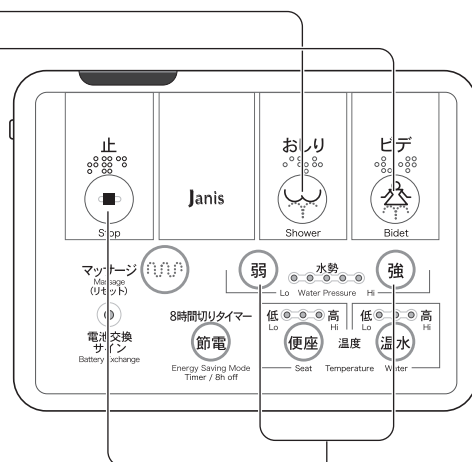
を押す

ピッ

- 局部周辺に付着した汚れを洗い流す機能です。
- 長時間の洗浄や洗いすぎに注意してください。※1

※1 常駐菌を洗いながしてしまい、体内の菌バランスが崩れる可能性があります。局部の治療・医療行為を受けている方は、使用については医師の指示を守ってください。

[リモコン]



### おしり洗浄・ビデ洗浄のときに

おしり洗浄・ビデ洗浄を行っているときしか水勢の調節および、マッサージはできません。

### 水勢を調節する

強くするときには . . . . .

強

を押す

弱くするときには . . . . .

弱

を押す

ピッ

- 洗浄開始時は、中間の強さで始まりボタンを押すごとにブザー音「ピッ」が鳴り、強さが変わります。
- 洗浄中に(弱)、(強)を押すと現在の水勢位置がわかります。
- 水勢表示ランプは点灯後、約20秒経過すると消灯します。

弱

水勢

強

中間の強さ

水勢の強さは、記憶しないため、再び使用する時には設定しなおす必要があります。

### マッサージをする

- 強弱のリズミカルなシャワーで洗浄します。もう一度押すとマッサージなしの洗浄に戻ります。



を押す

ピッ

## 3 止める

洗浄停止後、ノズル付近から水滴が落ちることがあります。これは温水タンクの水が沸き上がったときの膨張水、またはノズル内の残水によるもので、故障ではありません。



を押す

ピー



脱臭運転は暖房便座から立ち上がったあと約1分間運転し、自動的に止まります。(JCS57Dのみ)

幼児が使用するときには周りのかたが注意してあげてください。  
便器内にはまったり、指をはさんでけがをするおそれがあります。

## 知っておいていただきたいこと

### 着座センサー(内蔵)

- この商品は着座センサーが付いています。  
着座すると便座本体の表示ランプの節電ランプが約5秒間点滅したあと、消灯します。  
また、節電(8時間切タイマー)を設定している場合は約5秒間点滅したあと、点灯します。  
暖房便座に座らないと洗浄は出来ません。
- 温水洗浄便座使用中に立ちあがったり体を浮かせたりしたときは、着座センサーが「切」になり、洗浄が止まります。  
※便座カバーを取り付けて使用すると着座センサーが効かなくなる場合がありますので、使用しないでください。  
※便座本体、ノズルのお手入れ時に着座を感知する場合がありますので、お手入れ時は必ず電源プラグをコンセントからはずして行ってください。



### 切り忘れ防止タイマー

- 「止める」操作をしない場合には、洗浄は自動的に約2分間で止まり、ブザー音が「ピー」と鳴ります。  
暖房便座から立ち上がったときも自動的に止まります。

### 便座・シャワーの温度

- 季節やシャワーの水勢にもよりますが、洗浄を続けると約40秒でシャワーの温度がぬるくなります。
- 停電が1秒以上続いたときや、電源プラグをコンセントから抜いたときは、温水・便座の設定が「切」になります。  
電源ランプが点滅していますのでリモコンのマッサージ(リセット)スイッチを押して点灯にし、本体の温水・便座スイッチを押してからリモコンで温水・便座の温度調節を再度、設定してください。  
マッサージ(リセット)スイッチを押したとき、ブザー音が「ピー」と鳴ります。13

### 脱臭機能 触媒脱臭(JCS57Dのみ)

- 便座に座ると脱臭を開始します。(動作音がします)  
便座から立ち上がって約1分後に脱臭は止まります。便座に座り続けた場合は、約30分後に脱臭は止まります。

### 使用中の音

- 使用中に「シュー」という音がすることがありますが、これは便座本体内の温水タンクで温水が沸き上がる音で異常ではありません。

### マイコンの初期設定

- 電源プラグをコンセントにさし込んだ直後は、約10秒間初期設定を行いますので、その間スイッチ操作を受け付けません。  
約10秒後に、リモコンのマッサージ(リセット)スイッチを押して電源ランプを点滅から点灯にしてください。ブザー音が「ピー」と鳴ります。



## 冬季など水温が低いとき

- 洗浄中に温水温度が低くなることがあります。約5分間洗浄を止めて、温水温度が上昇してから使用してください。

## 水道圧が低いとき

- 水道圧が $0.069\text{MPa}$ ( $0.7\text{kgf/cm}^2$ )より低いとき、水勢を「強」に設定しても、十分な水勢が得られなかったり、ノズルの出てくる時間が長くなることがあります。
- 通常十分な水勢が得られていても、他の蛇口で水を使ったり、水道圧が $0.069\text{MPa}$ ( $0.7\text{kgf/cm}^2$ )より低くなると、十分な水勢が得られないことがあります。また、ノズルが十分に出ない場合があります。

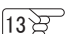
## リモコン信号について

- 黒っぽいトイレ内装の場合は、リモコン信号(赤外線)が吸収されて正常に動作しないときがあります。リモコン発信部の延長線上(天井)に白っぽいスクリーンを貼るなどして使用してください。

## 低温やけど防止

- 長時間便座に座り続けると、低温やけどになる場合があります。便座に座ってから、約1時間後に自動的に便座ヒーターの通電が停止し、便座、温水、節電のランプが点滅します。立ち上がると自動的に設定の表示ランプが点灯します。

## 停電になったとき

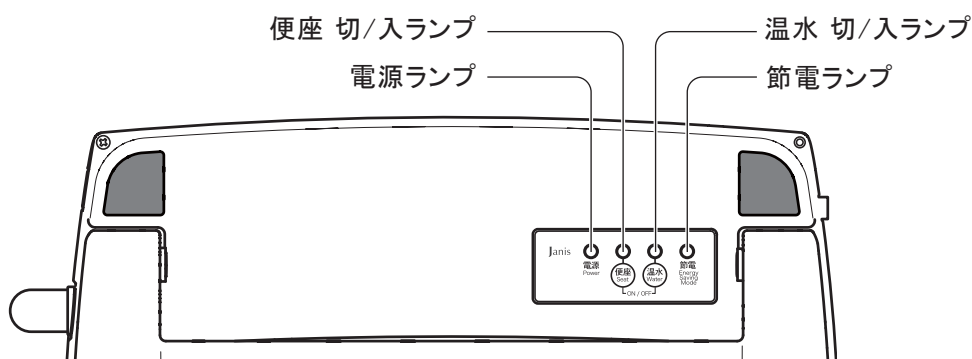
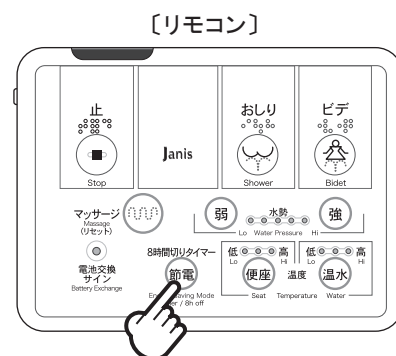
- 停電になると、表示は全て消えます。
- 停電が回復すると、電源ランプが点滅しますので設定しなおしてください。
  1. リモコンのマッサージ(リセット)スイッチを押して電源ランプを点灯にしてください。ブザー音が「ピー」と鳴ります。
  2. 本体の温水・便座スイッチを押し、リモコンで温度設定をしてください。 

## 節電(8時間切タイマー)を使うとき

- 節電の8時間切タイマーを設定すると、節電ランプが点灯し、設定したときから8時間、温水・暖房便座への通電を停止します。温水温度、便座温度表示ランプは点灯したままです。  
おでかけやお休みのときなど、長時間使用しない場合にお使いください。  
※節電設定中は着座している間、便座温度、温水温度は設定温度になり、立ち上がると再び通電を停止します。

### リモコンの **節電** を押して設定する ピッ

設定モード切替え 1回押すごとに		
	(消灯) ○ 節電 ピッ	(点灯) ● 節電 ピッ
便座温度	通電	8時間 通電停止
温水温度	通電	8時間 通電停止



## 途中で解除したいとき

- 節電** を押して、各表示ランプを消灯させます。  
このときブザー音が「ピー」と鳴ります。

# 上手に節電

## 便ぶたを閉じる

- 使用しないときは便ぶたを閉じてください。  
無駄な放熱を防ぎます。

## 夏は温度設定を低めに

- 夏は温水や便座温度を低めに設定しましょう。

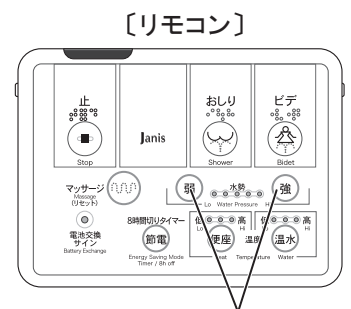
## 節電機能を使用する

- 節電が設定されている時間は通電を停止しますので、上手に使って節電しましょう。

## 脱臭機能を使用しないとき (JCS57Dのみ)

暖房便座に座って水勢調節スイッチ「弱」「強」を同時に2秒以上押し続けるとブザー音が「ピー」と鳴り脱臭機能を停止します。

再び、使用する場合も暖房便座に座って、水勢調節スイッチ「弱」「強」を同時に2秒以上押し続けるとブザー音が「ピッ」と鳴り脱臭機能を再開します。



同時に2秒以上押し続けます。

### このようなときは・・・

- 節電を設定中に暖房便座に座ったら・・・？  
節電を設定中でも、暖房便座に座ると自動的に通電を開始します。  
(立ち上がると、再び暖房便座の通電を停止します。)
- 途中で停電になったら・・・？  
停電が1秒以上続いたときや、電源プラグをコンセントから抜いたときは、節電の設定は解除されますので、「停電になったとき」(16ページ)の操作を行ったあと、もう一度設定をしておいてください。(17ページ)

## 凍結のおそれがある場合

- 他の器具でトイレ内を暖房してください。 ※暖房器具の注意書きに従って使用してください。暖房器具の熱源を近づけると便座本体が変形するおそれがありますので、注意してください。
- 配管部は、市販の凍結防止用テープヒーターを取り付けてください。
- トイレ内を暖房できない場合は、下記の手順で水抜きをしてください。

## 水抜きの方法

- 寒冷地域でトイレの室温が0℃以下になるおそれのある場合や、長期間 使用しない場合は、安全のため、電源プラグを抜いて、便座本体内部の 水抜きをしてください。

バケツなど(2L程度)を準備してください。

### 1 電源プラグを抜く

### 2 止水栓を閉める

⊖ドライバーで右方向にまわします。

### 3 レバーを操作する

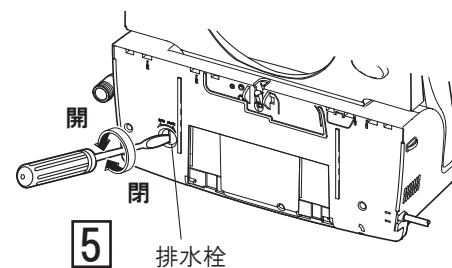
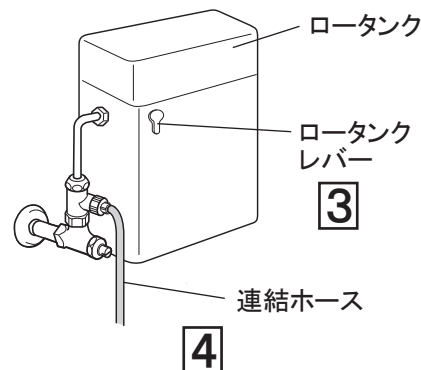
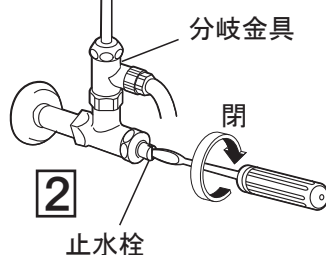
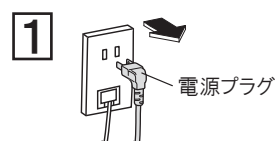
ロータンク内の水を排水し、給水しないことを確認します。

### 4 連結ホース内部の水抜きをする

- ① 連結ホースを分岐金具から取り外し、水抜きをします。
- ② 水抜きした後、連結ホースを分岐金具に取り付けします。( 7 ページ)

### 5 排水栓から便座本体内部(温水タンク)の水抜きをする

- ① 便座本体左下奥にある固定レバーを押したまま便座本体を手前に引き、便座本体を取はずす。( 22 ページ)  
(連結ホース、給水管に力を加えないでください。)
- ② 便座本体裏側の排水栓をマイナスドライバーなどを使用して左方向(OOPEN)に回してゆるめ引き出す。
- ③ 水抜き後、排水栓を押し込んで右方向(CLOSE)に回して締め付ける。
- ④ 便座本体を便器に取り付ける。( 22 ページ)



### 万一凍結してしまったときは

便座本体内部や配管の自然解氷を待ってから使用してください。

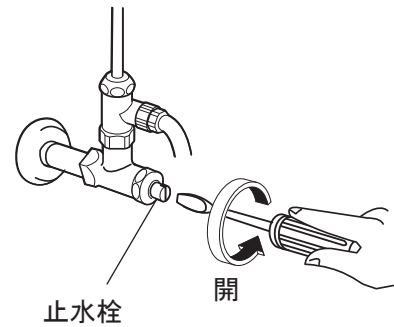


- バケツなどを置くスペースがない場合は、便座本体を取りはずし( 22 ページ)、便器からずらして便器内に、水抜きをしてください。

# 水抜き後の再通水の方法

## 1 止水栓を開ける

⊖ドライバーで左方向にまわします。  
排水栓から水が漏れていないか確認してください。



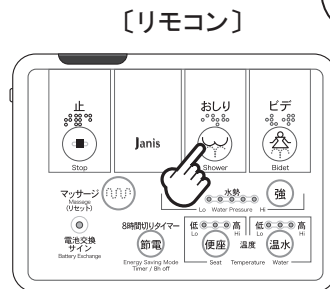
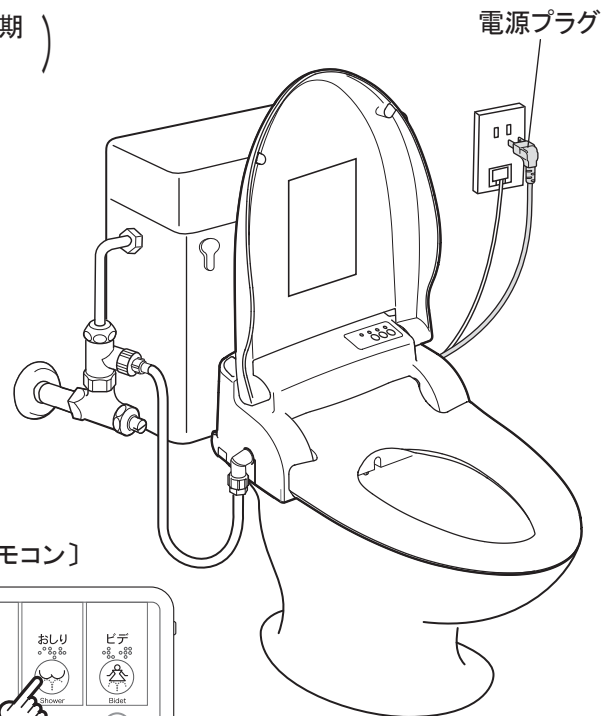
## 2 電源プラグをコンセントにさし込む

便座本体表示部の電源ランプの点滅を確認してください。  
リモコンのマッサージ(リセット)スイッチを押して点灯にしてください。  
ブザー音が「ピー」と鳴ります。  
(電源プラグをコンセントにさし込んだ直後は、約10秒間初期設定を行います。 9)

約10秒経過後に

## 3 を押す

自動的に給水されます。  
(給水中は、ピッピッピッ...とブザー音が鳴り続け、終了するとピーと鳴ります。)



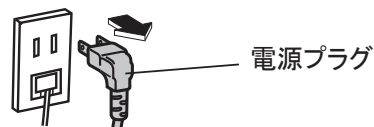
## 4 温度設定をする

本体の温水・便座スイッチを押して、リモコンで温水温度、便座温度の設定をしてください。 13)

# お手入れ

## ⚠ 注意

必ず電源プラグをコンセントから抜いて、お手入れしてください。



## ⚠ 警告

お手入れが終了したら、電源プラグは、コンセントの奥までしっかりさし込んでください。

## ⚠ 注意

汚れは水をふくませた柔らかい布、またはうすめた台所用中性洗剤をふくませた布でふき取ってください。

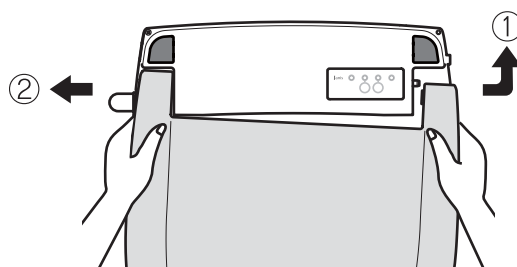
- シンナー・ベンジン・トイレ用洗剤・トイレ用おそうじティッシュ・薬品でふいたり、殺虫剤・芳香剤・消臭剤をかけたりしないでください。
- クレンザーやみがき粉が入っている洗剤やたわしは使用しないでください。変色・変形・傷つきの原因となります。
- 便器を洗うときのトイレ用洗剤は、便座本体に付かないようにしてください。また便座についたトイレ用洗剤は確実にふき取ってください。
- 酸性やアルカリ性の洗剤は使用しないでください。気化ガスが便座本体内に入り、腐食・故障の原因になります。

## 便ふた

便ふたを取りはずしてお手入れをすることができます。  
便ふたを閉じた状態で取り外し、取り付けを行ってください。

### 1 便ふたを取りはずす

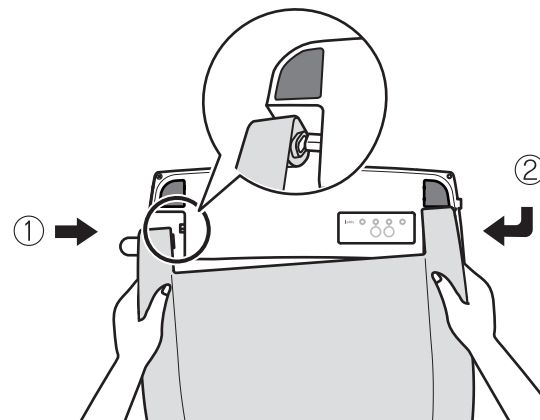
- ①便ふたの右側を広げながら持ち上げる。
- ②左軸をはずす。
  - 指をはさまないように注意してください。



### 2 お手入れする

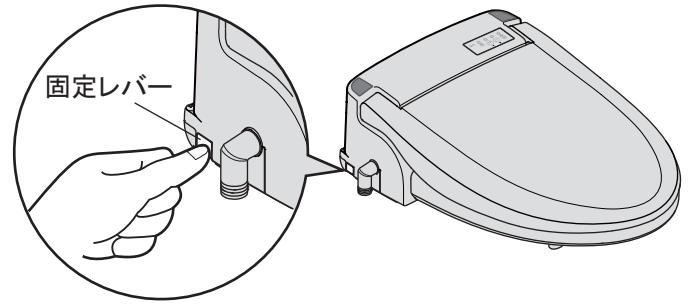
### 3 便ふたを取り付ける

- ①はずした状態と同じ角度で、左軸を先に取り付ける。
- ②右軸を取り付ける。



# 便座本体

便座本体を取りはずして、裏側や便器の上面も掃除してください。

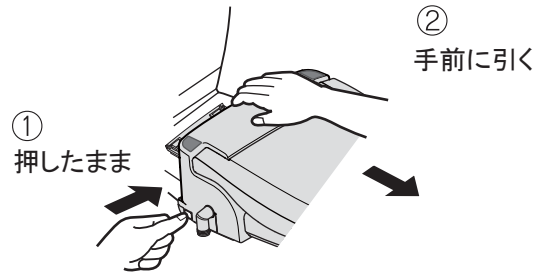


## 1 便座本体を取りはずす

- ①便座本体左下奥にある固定レバーを押したまま
- ②便座本体を手前に引く。

## 2 お手入れする

- 便器面を掃除します。
- 配管部のホースなどに無理に力がかからないようにしてください。

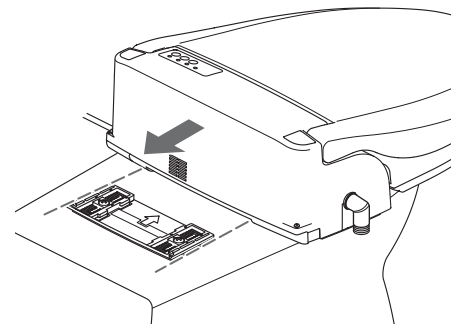


### 警告

便座本体に水をかけないでください。

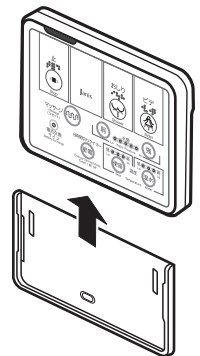
## 3 便座本体を取り付ける

- ①便座本体のくぼみとカチットプレートの位置を合わせる。
- ②カチットプレートの奥まで確実に押し込む。  
(手前に引き、固定されたか確認してください。)



# リモコンの電池交換

電池交換ランプが点滅したら早めに電池交換してください。  
リモコンの設置場所によっては電池交換ランプが点滅する前に使用できなくなる場合があります。  
通常は消灯していますが、点灯状態になると使用できません。

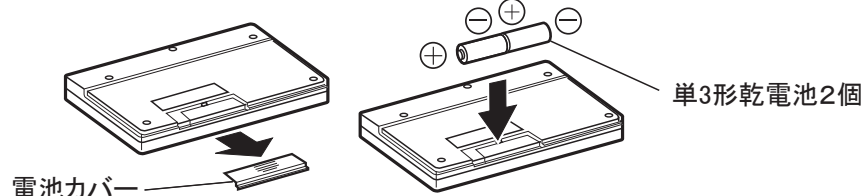


## 1 リモコンを持ち上げて、リモコンホルダーから外す。

## 2 電池カバーを外し、新しい乾電池に取り替える。

- 電池寿命の目安は約1年です。(付属の電池は動作確認用ですので電池寿命が短い場合があります。)

※乾電池は消耗品です。



## 3 電池カバーを元の状態にはめ、リモコンをホルダーにさし込む。

### 注意

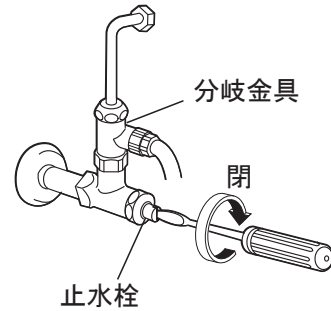
- 電池のプラスとマイナスの向きをリモコンの表示に従って正しく入れてください。
- 新しい電池と古い電池を混ぜて使わないでください。
- 充電タイプの乾電池は使用できなかったり、電池の使用期間が短くなります。

## ストレーナ

ストレーナが詰まると温水シャワーの水勢が弱くなりますのでお手入れしてください。

### 1 止水栓を閉める

⊖ドライバーで右方向にまわします。

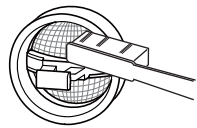


### 2 ストレーナを掃除する

(給水アダプターの下にバケツなどを置きます。)

- ① 連結ホースを給水アダプターからはずす。
- ② 給水アダプター内にあるストレーナを取り出し掃除する。  
水洗いしながら歯ブラシなどを使って掃除し、元の位置に止まるまで押し込みもどします。  
※元にもどすとき逆に取り付けられないよう注意してください。
- ③ 連結ホースを取り付ける。

取り出したストレーナ



歯ブラシなどで掃除



取り付け方向

給水アダプター  
(ストレーナ付き)

連結ホース

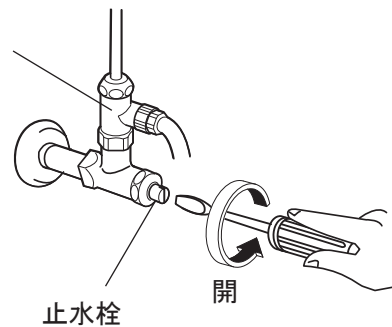
ストレーナ

バケツなど

### 3 止水栓を開ける

⊖ドライバーで左方向にまわします。

分岐金具



### 4 水もれの確認

給水アダプターから水漏れのない事を確認する。

※万一水漏れがある場合は連結ホースの取り付けを再度行ってください。

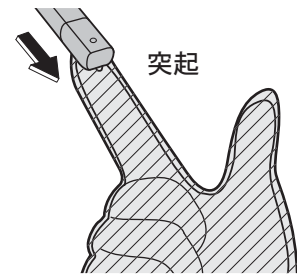


# ノズル(おしり、ビデ用)

ノズルが汚れると、シャワーが横に飛び散ったりシャワー使用后ノズルがもどらなくなりますので、必ずお手入れしてください。

## 1 ノズルを手で引っぱる

- 手袋をして、ノズルの先端下側の突起に指を掛けて引っぱってください。



## 2 汚れを落とす

- ノズルをしっかりと持ち、ブラシでノズル本体・ノズル先端の全周、及びノズル先端の穴を軽くこすって汚れを落とします。(手を離すとノズルは自然に元に戻ります。)



# 脱臭フィルター(JCS57Dのみ)

## 1 脱臭フィルターを取り出す

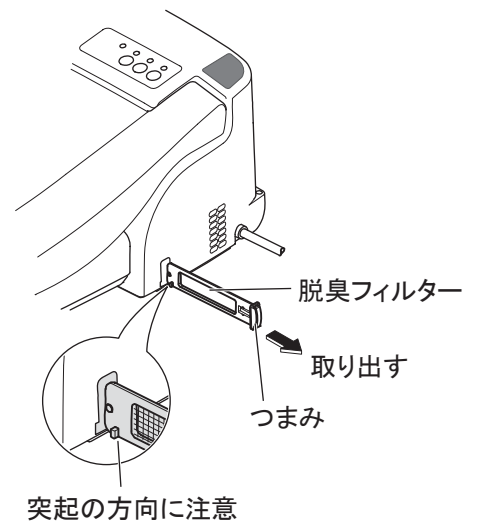
- 脱臭フィルターを本体よりつまみを持って取外す。

## 2 脱臭フィルターを掃除する

- 網部のほこりを歯ブラシなどで取り除いてください。(1ヶ月に1回程度)  
※脱臭フィルターにほこりがつきますとファンの音が大きくなります。  
※水洗いをした場合は、よく乾かしてください。

## 3 脱臭フィルターを取り付ける

- 脱臭フィルターを本体に取り付ける。  
※脱臭フィルターの方に気をつけてください。



# 便座本体内部の水抜き

- 便座本体内部の水抜きをして沈殿物を排出してください。ノズルの穴がつまる原因となります。(3ヶ月に1回程度)  
※水抜きの方法・水抜き後の再通水の方法は [19.20](#) ページを参照ください。

# 点検のお願い

## 日常点検

安全に長くご愛用いただくために、日頃から点検を行なってください。

電源コードが熱くなっていませんか？  
傷んだり、挟みこんだりしていませんか？



暖房便座が異常に熱いときや、暖かくな  
らないときがありませんか？



暖房便座の開閉はスムーズですか？  
ガタツキはありませんか？



こげ臭いにおいがしませんか？  
異音・異臭はありませんか？



配管や本体から水漏れしていませんか？



本体や暖房便座にひび割れはが  
ありませんか？ゴム脚は外れて  
いませんか？



故障したまま使い続けると、火災や感電、室内浸水の原因になります。  
すぐに使用を中止し、電源プラグを抜き、止水栓を閉め、お買上げの販売店に連絡してください。

## 定期点検のおすすめ

安全に末永く快適にご使用いただくために、約5年を目途に定期点検を受けていただくことをおすすめします。(定期点検に要する費用は有料となります)

部品が磨耗・劣化すると水の逆流の原因になりますので、お早めの交換をおすすめします。

# 故障かな？と思ったら

万一、故障かなと思われることがありましたら、修理を依頼される前に次のことを調べてください。

症 状	確認するところ	処 置	参 照 ページ
電源ランプが点灯しない	<ul style="list-style-type: none"> <li>電源プラグがコンセントから抜けていませんか。</li> </ul>	<ul style="list-style-type: none"> <li>電源プラグをコンセントに奥までさし込む。</li> </ul>	—
電源ランプが点滅する	<ul style="list-style-type: none"> <li>停電になったことはありませんか。</li> <li>電源プラグを抜いたことはありませんか。</li> </ul>	<ul style="list-style-type: none"> <li>リモコンのマッサージ(リセット)スイッチを押して「点灯」にしたあと、温度設定など再設定する。</li> </ul>	13
シャワーが出ない	<ul style="list-style-type: none"> <li>水道が断水していませんか。</li> <li>止水栓が閉まっていますか。</li> <li>着座センサーが正しく動作していますか。</li> <li>暖房便座に座っていますか。</li> <li>便座カバーがついていませんか。</li> <li>ノズルが詰まっていますか。</li> </ul>	<ul style="list-style-type: none"> <li>通水されるまで待つ。</li> <li>止水栓を開く。</li> <li>便座の中央に座る。</li> <li>座って使用する。</li> <li>便座カバーを取り外して使用する。</li> <li>ノズルをお手入れする。</li> </ul>	— 12 15 15 9 24
水勢が弱い	<ul style="list-style-type: none"> <li>水圧が普段より低くなっていますか。 [0.069MPa(0.7kgf/cm<sup>2</sup>)以下]</li> <li>止水栓が十分に開いていますか。</li> <li>給水アダプターのストレーナがつまっていますか。</li> </ul>	<ul style="list-style-type: none"> <li>他の水道の同時使用をなるべくさける。</li> <li>止水栓を十分に開ける。</li> <li>ストレーナを掃除する。</li> </ul>	16 12 23
暖房便座の温度が低い・冷たい	<ul style="list-style-type: none"> <li>リモコンの便座温度表示ランプが「低」や「切」になっていませんか。</li> <li>停電になったことはありませんか。</li> <li>電源プラグを抜いたことはありませんか。</li> <li>電源ランプが「点滅」していませんか。</li> <li>本体の便座ランプが点灯していますか。</li> </ul>	<ul style="list-style-type: none"> <li>「高」側に設定する。</li> <li>リモコンのマッサージ(リセット)スイッチを押して「点灯」にしたあと再び便座温度を設定する。</li> <li>本体の便座スイッチを押してください。</li> </ul>	13
シャワーの温度が低い・冷たい	<ul style="list-style-type: none"> <li>リモコンの温水温度表示ランプが「低」や「切」になっていませんか。</li> <li>停電になったことはありませんか。</li> <li>電源プラグを抜いたことはありませんか。</li> <li>電源ランプが「点滅」していませんか。</li> <li>本体の温水ランプが点灯していますか。</li> </ul>	<ul style="list-style-type: none"> <li>「高」側に設定する。</li> <li>リモコンのマッサージ(リセット)スイッチを押して「点灯」にしたあと再び温水温度を設定する。</li> <li>本体の温水スイッチを押してください。</li> </ul>	13
便座本体がぐらつく	<ul style="list-style-type: none"> <li>固定用取付ボルトのナットがゆるんでいますか。</li> <li>便座本体がカチットプレートからはずれていませんか。</li> </ul>	<ul style="list-style-type: none"> <li>ナットを締める。</li> <li>カチットとプレートの奥まで確実に押し込む。</li> </ul>	6 22
ノズルの動きが悪い ノズルが戻らない	<ul style="list-style-type: none"> <li>ノズルが汚れていませんか。</li> <li>リモコンの位置が便座本体のリモコン受信をしにくい位置になっていませんか。</li> </ul>	<ul style="list-style-type: none"> <li>ノズルをお手入れする。</li> <li>リモコンの位置を移動してみる。</li> </ul>	24 7

上記のことをお調べになり、それでも異常がある場合は、電源プラグをコンセントから抜き、お買い上げの販売店にご連絡ください。

# 故障かな？と思ったら

万一、故障かなと思われることがありましたら、修理を依頼される前に次のことを調べてください。

症 状	確認するところ	処 置	参 照 ページ
リモコンを押しても動作しない	<ul style="list-style-type: none"> <li>●「電池交換ランプ」が点滅または点灯していませんか。</li> <li>また、どのスイッチを押してもランプが消えたままになっていませんか。</li> <li>●リモコン発信部、受信部にゴミなど詰まっていますか。</li> </ul>	<ul style="list-style-type: none"> <li>●電池交換をする。</li> <li>●ゴミを取る。</li> <li>●リモコン発信部、受信部が隠れている。</li> <li>●リモコン位置を移動してみる。</li> </ul>	22
2台以上の製品が同時に動作する	<ul style="list-style-type: none"> <li>●トイレの壁を越えて隣の信号を受けていませんか。</li> </ul>	<ul style="list-style-type: none"> <li>●リモコン信号の変更ができます。(2台まで)お買上げの販売店にご相談ください。</li> </ul>	—
脱臭効果が感じられない (JCS57Dのみ)	<ul style="list-style-type: none"> <li>●脱臭フィルターの網部にほこりが付いていませんか。</li> </ul>	<ul style="list-style-type: none"> <li>●ほこりを取り除く。</li> </ul>	24
本体の便座、温水、節電ランプが点滅する	<ul style="list-style-type: none"> <li>●便座カバーが付いていませんか。</li> <li>●長時間便座シートに座り続けていませんか。</li> </ul>	<ul style="list-style-type: none"> <li>●便座カバーを取り外して使用する。</li> <li>●暖房便座から立ち上がる。</li> </ul>	9 16
本体の温水ランプまたは便座ランプが点滅する	—————	<ul style="list-style-type: none"> <li>●お買上げの販売店に修理を依頼してください。</li> </ul>	—

上記のことをお調べになり、それでも異常がある場合は、電源プラグをコンセントから抜き、お買上げの販売店にご連絡ください。

# 仕 様

品 番		JCS57D	JCS57E
定 格	電 源	交流100V 50-60Hz(共用)	
	消費電力	560W(本体505W 便座55W)	
年間消費電力量※1		171(237)kWh/年	
外 形 寸 法		幅 389mm X 奥行 530mm X 高さ156mm	
給 水 方 式		水道直結式	
質 量(便座本体のみ)		約 3.8kg	約 3.7kg
電 源 コ ー ド		長さ 1.2m	
使 用 水 圧 範 囲※2		0.069MPa~0.735MPa	
温 水 洗 浄	おしり洗浄	1,000mL/分 1穴シャワー	
	ビデ洗浄	1,000mL/分 7穴シャワー	
	水勢調節	5段階(弱~強)	
	熱交換方式	貯湯式	
	温水タンク	0.83L	
	温水温度	切・約35/38/40°C-3段階	
	安全装置	空運転防止制御(フロート式)・温度過昇防止器・温度ヒューズ	
脱 臭 装 置	脱 臭 剤	触媒脱臭	—————
	運 転 制 御	マイコン自動制御(着座センサー連動)	—————
暖 房 便 座	表 面 温 度	切・約35/37/39°C-3段階	
	安 全 装 置	温度過昇防止器	
リ モ コ ン 電 源		単三形乾電池2本	
そ の 他 の 安 全 装 置		漏電しゃ断器(内蔵)、着座センサー(内蔵)	

※ 仕様は改良のため予告なく変更することがあります。

(お願い) 本品は家庭用です。業務用として使用できません。

※1 省エネ法に基づいて、便座サイズや湯沸し方式等の種類別の算定式により、4人家族(男性2人・女性2人)で1日あたりおしり洗浄4回、ビデ洗浄8回、男性小用4回で使用した場合を基準に算出したものです。

タイマー節電機能は、一般家庭でのタイマー平均使用時間と使用率で算定しております。( )内は、タイマー節電機能を使用しない場合の年間消費電力量となります。

※2 使用水圧範囲以外では、十分な性能が得られない場合があります。

# アフターサービスについて

## 保証書と保証期間について

- この温水洗浄便座には、無料修理保証書がついています。
- 無料修理保証書は、販売店で所定事項を記入してお渡しいたします。記載内容をご確認いただき大切に保管してください。
- 保証期間は、お買い上げの日から2年間です。
- 保証期間中でも有料になることがありますので、ご了承ください。  
(保証書に詳細を記載してありますので、そちらをご覧ください。)
- 保証期間経過後の修理につきましては、販売店または当社にご相談ください。
- 修理によって機能が維持できる場合は、お客様のご要望により有料修理いたします。
- 当社は、販売店からの注文により、補修用性能部品を販売店に供給します。
- 補修用性能部品とは、その製品の機能を維持するために必要な部品です。

## 修理を依頼されるときは

温水洗浄便座が正常に動作しないときは、[26,27](#) ページの「故障かな?と思ったら」をご覧ください。それでも正常に動作しないときはすぐに使用を中止し、必ず電源プラグを抜き止水栓を止めてから、お買い求めの販売店または当社にご相談ください。

アフターサービスをお申し付けいただくときは、次のことをお知らせください。

- ① ご住所、お名前、電話番号
- ② 品番：(例) JCS57E BN8(便ぶた内側に貼ってあるラベルの右上に表示しています。)
- ③ 現象：できるだけ詳しくご説明ください。
- ④ 訪問ご希望日、道順(付近の目印も)

## 転居されるときは

- 転居で、お買い求めの販売店のアフターサービスを受けられなくなる場合は、前もってお買い求めの販売店にご相談ください。ご転居先での取扱店を紹介いたします。  
(再設置に要する費用は、保証期間内であっても有料です。)

## 定期点検について(有料)

- 安心して末永く快適にご使用いただくために、定期点検をおすすめします。ご使用開始後5年程度でお買い求めの販売店または当社に定期点検をお申し付けください。詳しくは [25](#) ページをご覧ください。

## 部品の保有期間

- 当社は、この温水洗浄便座の補修用性能部品を、製造打切後、6年間保有しています。

# 温水洗浄便座は 電気製品で寿命があります

故障したままで使いつづけないでください。

故障したままのご使用は、火災や感電、室内浸水の原因になります。異常に気づいたら、電源プラグを抜き、止水栓を閉めてご使用を中止し、販売店、工事店またはメーカーのサービス会社へご連絡ください。



定期的な点検をおすすめします。

安心してご使用いただくため、定期的な点検をおすすめします。また、長期間(10年以上)ご使用の温水洗浄便座は買い替えをご検討ください。使い勝手、機能性、省エネ性能も向上しています。販売店、工事店またはメーカーにご相談ください。

## 安全にご使用いただくために

日ごろのご使用にあたり、取扱説明書をよくお読みのうえ、正しくお使いください。

故障したままで使いつづけないでください。火災や感電、室内浸水の原因になります。

便座や本体に小水や洗剤をかけないでください。故障や火災の原因になります。

酸性やアルカリ性の洗剤を使わないでください。内部の電気部品や金属を腐食させます。

電源プラグのほこりは取り除いてください。トラッキング<sup>※</sup>現象で火災の原因になります。

※トラッキングとは・・・電源プラグにたまったほこりと湿気により微小電流が流れ、火花が発生する。火花によりほこりが燃えて炭化するとトラック(電気の道)ができる。トラックのできた電源プラグを使用し続けると、やがて大量の電流が流れるようになりショートし、発火する。

## 温水洗浄便座 セルフ安全チェックリスト

症状がひとつでも該当する場合は、電源プラグを抜き、止水栓を閉めて、直ちに販売店、工事店またはメーカーのサービス会社へご連絡ください。

### 便座・便座コード

便座や本体、便座コードに異常がある状態で、使用を続けると、火災や感電の原因となります。

- 本体や便座にひびや割れがありませんか？ ゴム足は外れていませんか？
- 便座が異常に熱いときや冷たいときはありませんか？
- 便座の開閉はスムーズですか？ ガタツキはありませんか？
- 便座コードが熱くなっていますか？ 傷んだり、挟みこんだりしていませんか？ 焦げ臭いにおいがしませんか？

### 電源コード・電源プラグ

電源コードに異常がある状態で、使用を続けると、火災や感電の原因となります。

- 電源コードが熱くなっていますか？ 傷んだり、挟みこんだりしていませんか？
- 電源プラグにほこりがたまっていませんか？

### 水漏れ

水漏れしている状態で、使用を続けると、火災や感電、室内浸水の原因となります。

- 本体や止水栓まわりから水漏れはありませんか？

## 温水洗浄便座協議会

〒461-0002 名古屋市東区代官町39-18

0120-39-7718

フリーダイヤル

後援 経済産業省

<http://www.sanitary-net.com>

受付時間 平日09:00~17:00

安心・安全  
に使ってね！



# 保証書

出張修理

本書は、本書記載内容で、無料修理を行なうことをお約束するものです。下記保証期間内に故障が発生した場合は、本書をご提示のうえ、お買い求め取扱店に修理をご依頼ください。

\*取付日・お客様・取扱店の欄に記載のない場合は、無効になります。

品名・品番 JCS57E/JCS57D	お客様・お名前 様
保証期間 取付日より 本体2年間	ご住所
取付日 平成 年 月 日	TEL ( )
取扱店	ジャニス工業株式会社 〒479-8577 愛知県常滑市唐崎町2丁目88番地 TEL(0569)35-3151

## 無料修理規定(保証規定)

- 1.「取扱説明書」・「ラベル」などの注意書きに従った正常な使用・維持管理状態で、保証期間内に故障した場合、無料修理いたします。
- 2.無料修理をお受けになる場合、お買い求めの取扱店にご依頼のうえ、本書をご提示ください。
- 3.ご転居、ご贈答品などで、本書に記載の取扱店に修理を依頼できない場合、当社にご相談ください。
- 4.保証期間内でも、以下の場合、有料修理とさせていただきます。  
(1)使用・維持管理上の誤りおよび不当な修理・改造による故障および損傷  
(2)火災・地震・水害・落雷・その他の天災地変、公害や異常電圧など、その他の損傷の原因がある場合  
(3)消耗部品の劣化に伴う故障および損傷  
(4)本書の提示がない場合  
(5)本書に取付日・お客様のお名前・取扱店の記入のない場合、あるいは字句の書き替えられた場合

- 5.本書は日本国内においてのみ有効です。
- 6.本書は再発行いたしませんので、紛失しないように大切に保管してください。

本書は、本書に明示した期間、条件のもとにおいて、無料修理を行なうことをお約束するものです。従って、本書によって、保証書を発行している者(保証責任者)、およびそれ以外の事業者に対するお客様の法律上の権利を制限するものではありません。保証期間経過後の修理など、ご不明の場合、お買い求めの取扱店または当社にお問い合わせください。

年月日	損傷と処置	サービス担当者

### お問い合わせ

- アフターサービスのお問い合わせ（温水洗浄便座専用フリーダイヤル）

0120-41-7734 受付時間/9:00~18:00 定休日/土、日、祝日

## ジャニス工業株式会社

本社：〒479-8577 愛知県常滑市唐崎町2丁目88番地

TEL(0569)35-3151  
FAX(0569)34-6634

JCS57-1  
04800