

器具明細

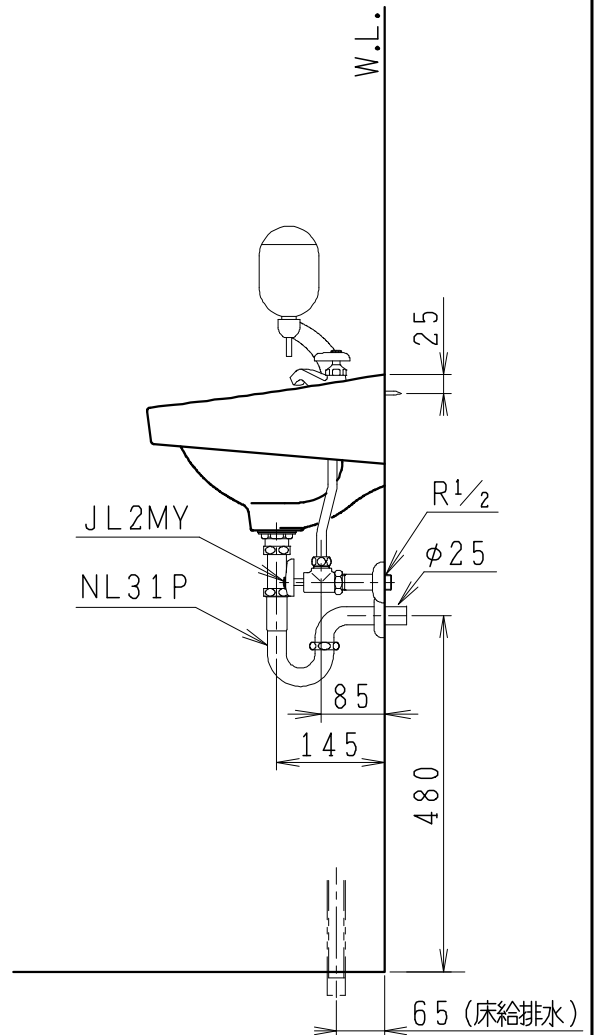
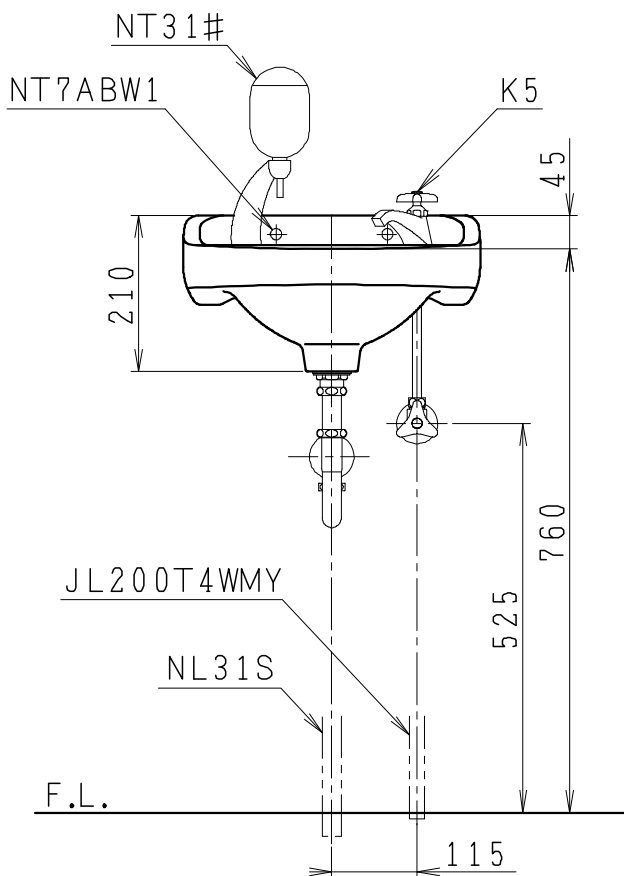
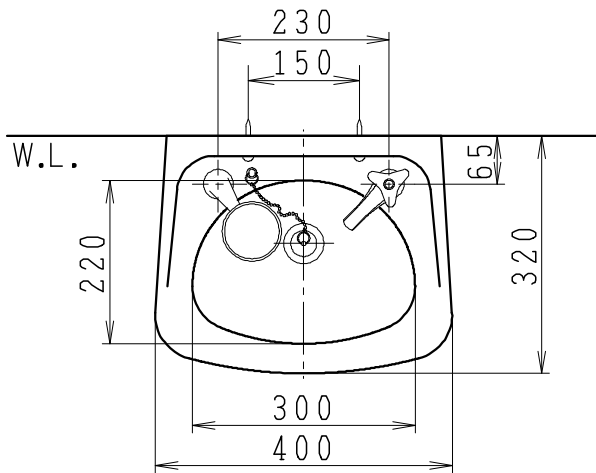
品番	品名	個数
L131N#BW1	手洗器	1
K5	立水栓	1
JL2MY	アングル形止水栓(共用形)	1
NL31P	Pトラップ	1
NT31#	水石けん入れ	1
NT7ABW1	化粧頭付木ねじ	2

Sトラップの場合

NL31S	Sトラップ	1
-------	-------	---

ストレート形止水栓の場合

JL200T4WMY	ストレート形止水栓(共用形)	1
------------	----------------	---



製図	写図	検図	承認	品名	そで付大形手洗器 (容量2.0ℓ)	品番	L131N#	尺度	1/10
川野						図番	L01310730		
23・3・31				Janis ジャニス工業株式会社					