

品番	品名	個数
LTCS370A1C	手洗キャビ (共用形)	1

※止水栓 (別途手配)

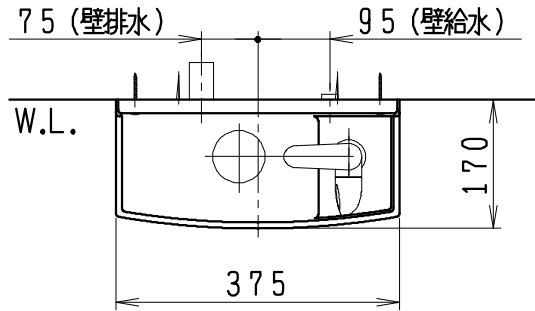
JL211F330WMY40	床給水用止水栓	1
JL221F60WMY40	壁給水用止水栓	1

※壁排水用部材 (別途手配)

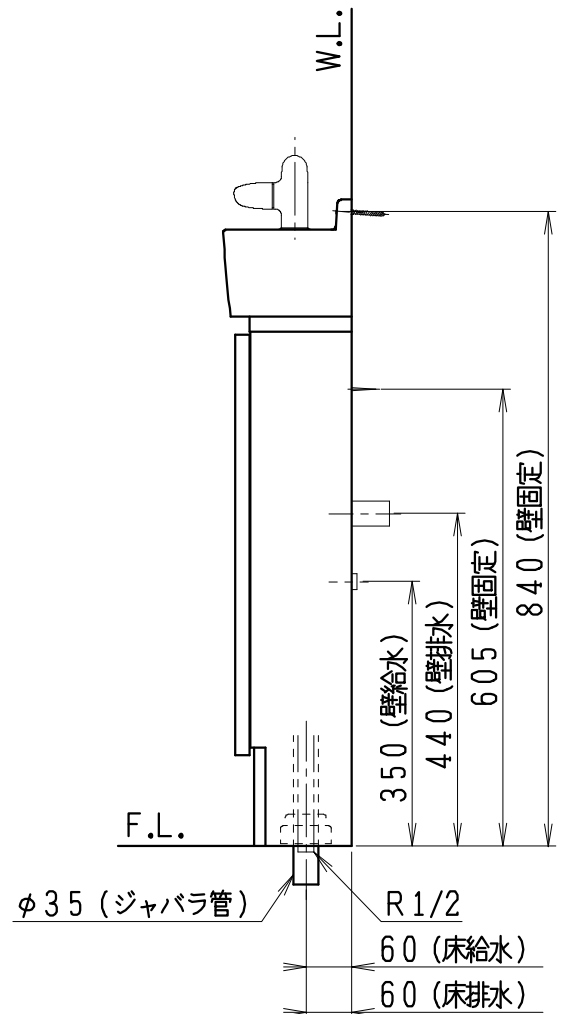
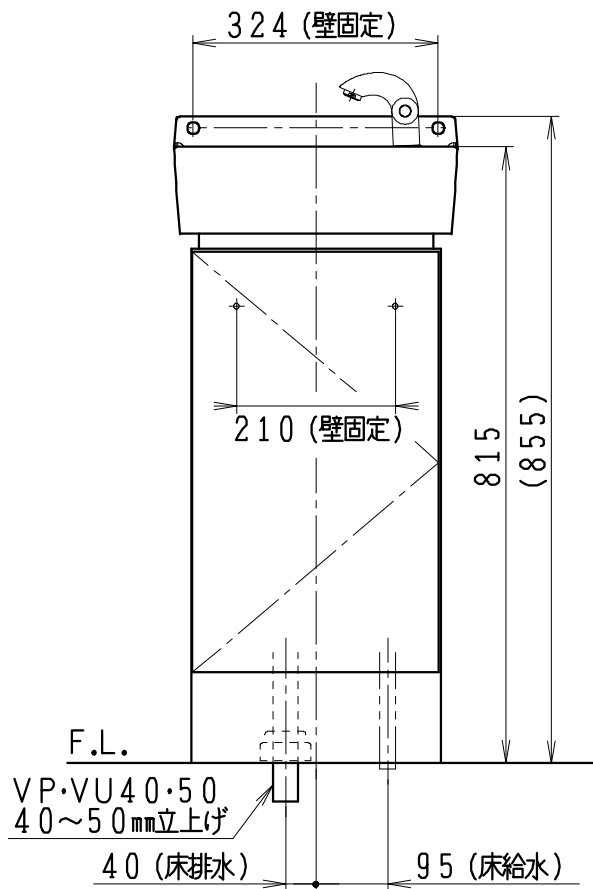
ME44131	L管	1
LUMEH70-200-32B	配管アダプター (VP50・VU50用)	1

※床排水用部材 [硬管] (別途手配)

ME44705	リターンバンド管	1
MEP69124	配管アダプター (VP40/50・VU40/50用)	1



- ※手洗キャビには、床排水用トラップを付属 (ジャバラ管トラップ、防臭キャップ)
- ※オプション部材のトラップ管径は、φ32
- ※手洗キャビには、止水栓は含まれない
- ※単水栓は、ハンドル式



製図	写図	検図	承認	品名	品番	別記	尺度
川野 沙		川野		手洗キャビ			1/10
24・8・8				Janis ジャニス工業株式会社	図番	LU718470	