

| 品番 | 品名 | 個数 |
|-------------|-------------|----|
| LU0902RAD2C | 洗面化粧台 (共用形) | 1 |
| LUM4510PNN | 化粧鏡 | 1 |

※止水栓 (別途手配)

| | | |
|--------------|---------|---|
| JL211-435WMY | 床給水用止水栓 | 2 |
| JL221-75WMSY | 壁給水用止水栓 | 2 |

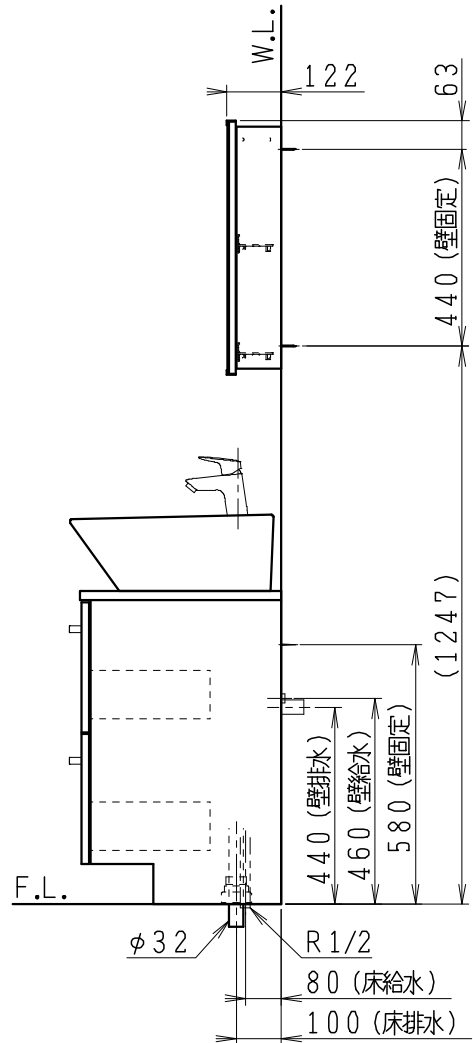
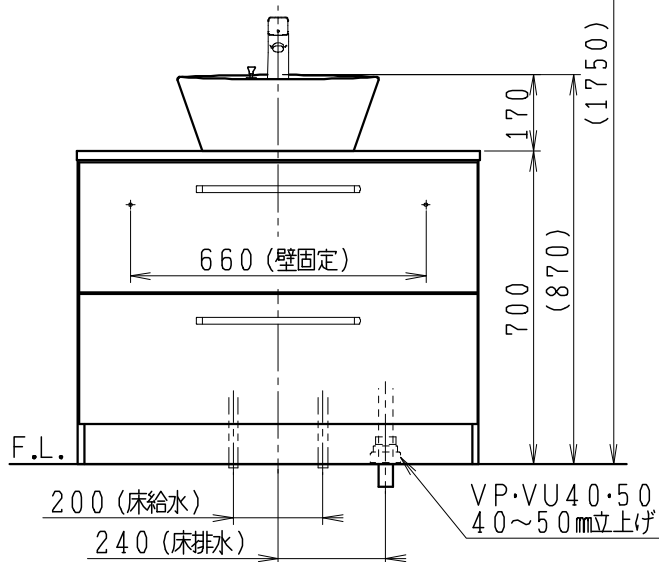
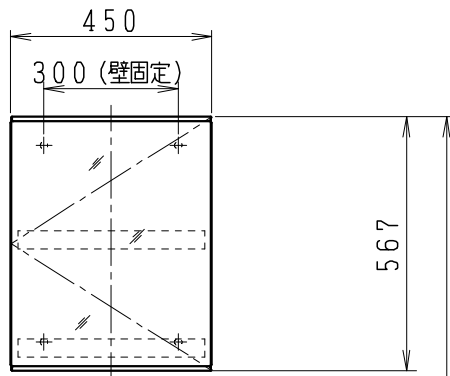
※壁排水用部材 (別途手配)

| | | |
|-----------------|-------------------------|---|
| ME44131 | L管 | 1 |
| LUMEH70-200-32B | 配管アダプター (VP50・VU50用) | 1 |

※洗面化粧台には、床排水用トラップを付属

※洗面化粧台には、止水栓は含まれない

※湯水混合水栓は、節湯C1形



| | | | | | | | | | |
|---------|----|----|----|------------------|-----------------|----|-----------|----|------|
| 製図 | 写図 | 検図 | 承認 | 品名 | 900mm幅 洗面化粧台 | 品番 | LU0902RA型 | 尺度 | 1/15 |
| 福地 | | | | | | 図番 | LUA11490 | | |
| 24・6・17 | | | | Janis ジャニス工業株式会社 | | | | | |