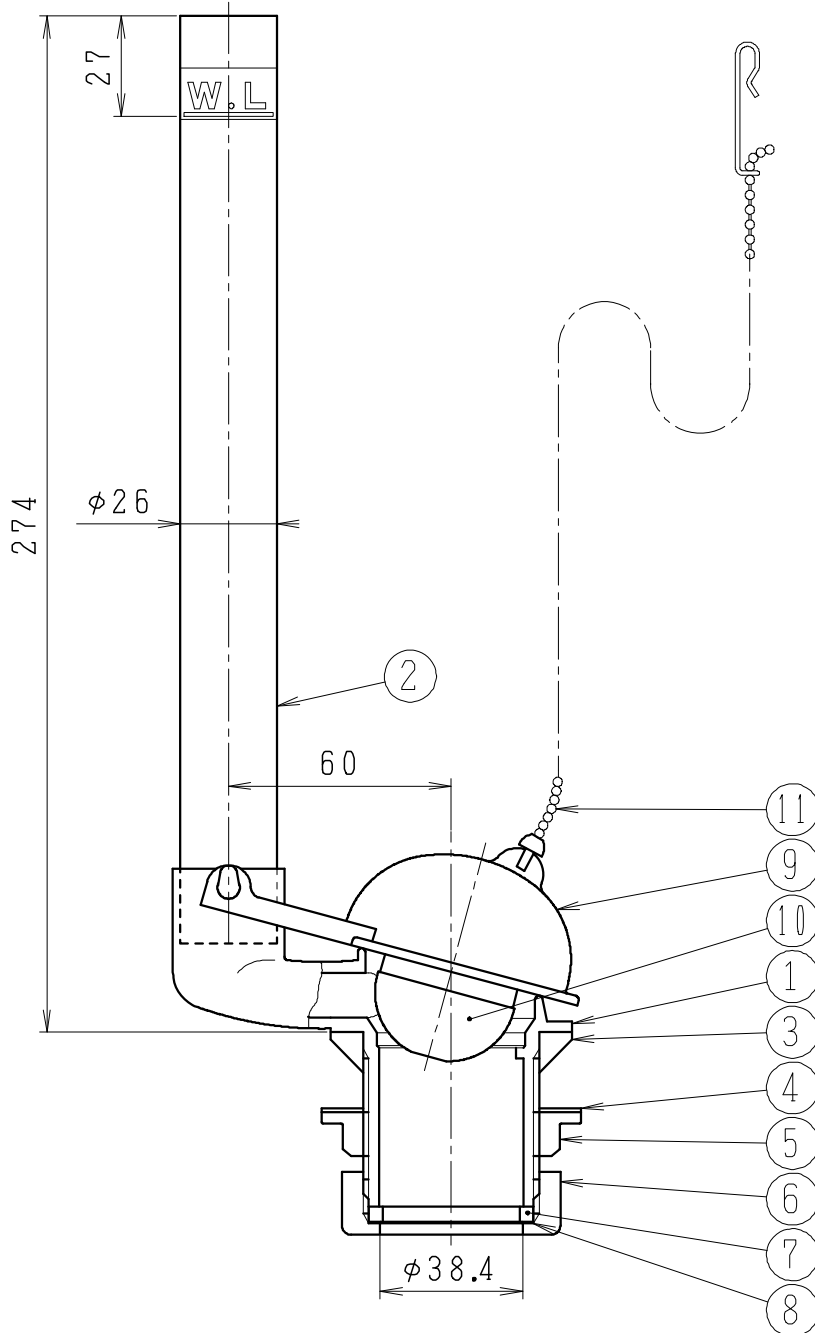


番号	品名	材質	個数	備考
1	本体	合成樹脂	1	
2	オーバーフロー管	合成樹脂	1	
3	三角パッキン	合成ゴム	1	
4	スリップワッシャー	合成樹脂	1	
5	フランジ付ナット	合成樹脂	1	
6	スリーブナット	合成樹脂	1	
7	スリーブパッキン	合成ゴム	1	
8	スリップワッシャー	合成樹脂	1	
9	フロート（上部）	合成ゴム	1	
10	フロート（下部）	合成樹脂	1	
11	ボールチェーン	ステンレス	1	L = 250 mm



製図	写図	検図	承認	品名	品番	尺度
宮田	川野			ロータンク用排水器具 38	MENC43C38P	1/2
00・12・25	24・6・10	Janis ジャニス工業株式会社			図番	9105700