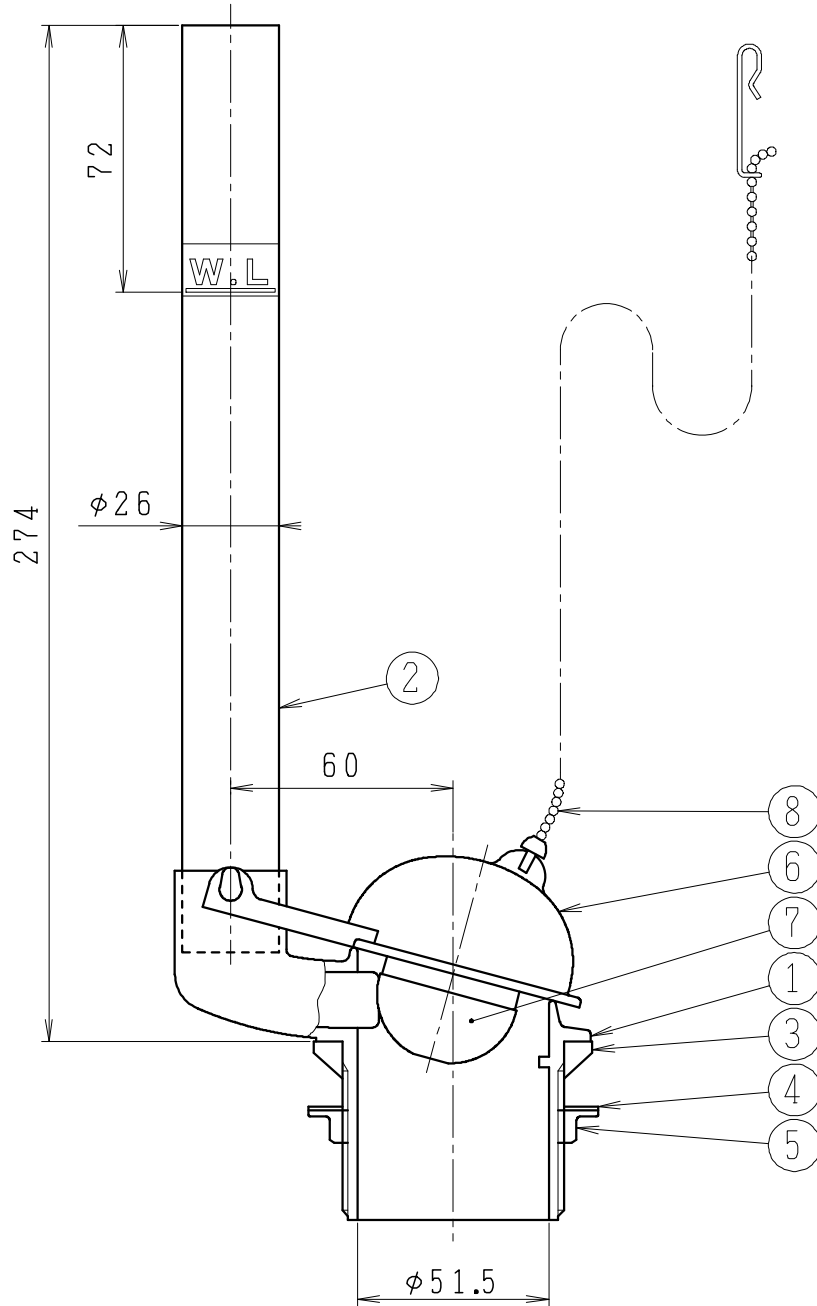


番号	品名	材質	個数	備考
1	本体	合成樹脂	1	
2	オーバーフロー管	合成樹脂	1	
3	三角パッキン	合成ゴム	1	
4	スリップワッシャー	合成樹脂	1	
5	フランジ付ナット	黄銅鑄物	1	
6	フロート（上部）	合成ゴム	1	
7	フロート（下部）	合成樹脂	1	
8	ボールチェーン	ステンレス	1	L = 250 mm



製図	写図	検図	承認	品名	品番	尺度
平野	川野			密結ロータンク用排水器具 51	MENC518CPD	1/2
99・6・22	24・6・10	Janis ジャニス工業株式会社			図番	9105800