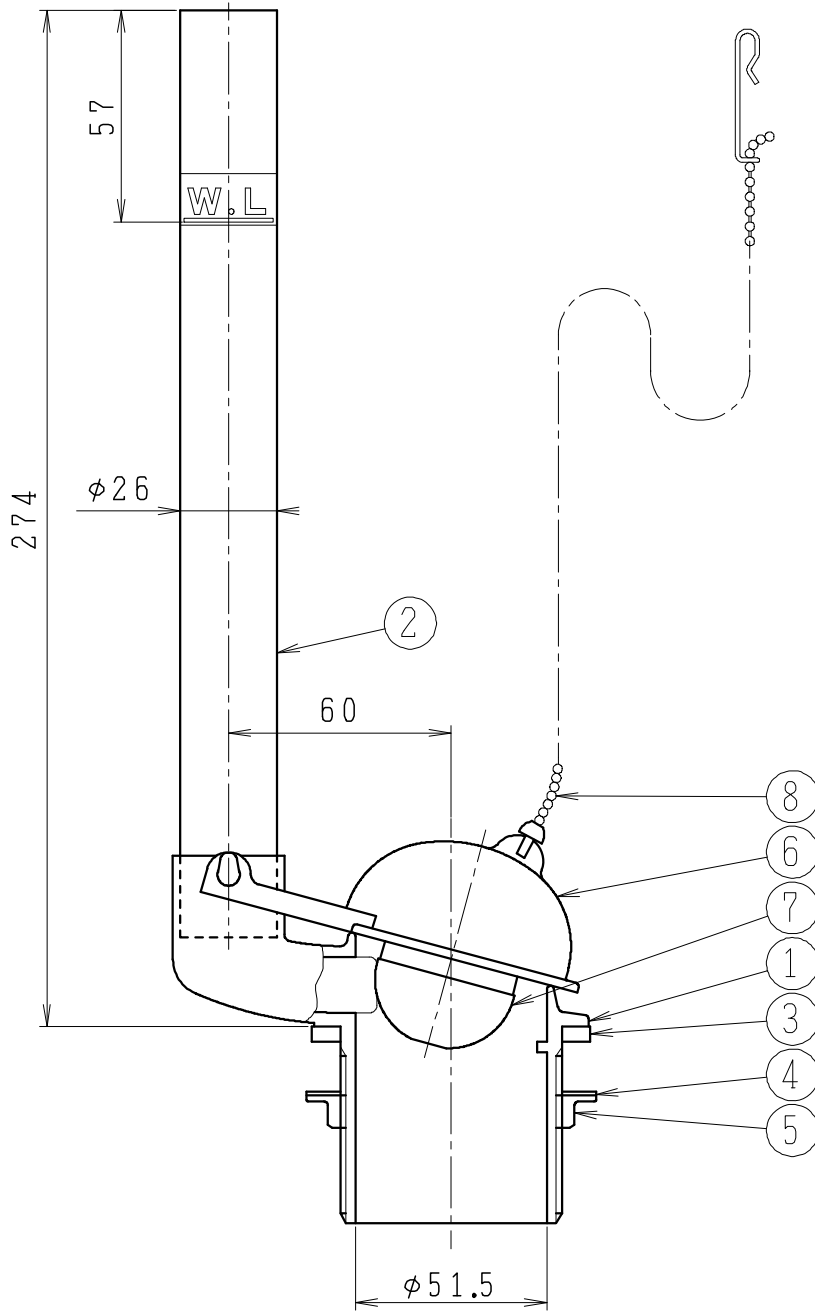


番号	品名	材質	個数	備考
1	本体	合成樹脂	1	
2	オーバーフロー管	合成樹脂	1	
3	平パッキン	合成ゴム	1	
4	スリップワッシャー	合成樹脂	1	
5	フランジ付ナット	黄銅鑄物	1	
6	フロート(上部)	合成ゴム	1	
7	フロート(下部)	合成樹脂	1	
8	ボールチェーン	ステンレス	1	L = 250mm



製図	写図	検図	承認	品名	品番	尺度
宮田	川野			ロータンク用排水器具 51	MENCD518CP	1/2
01・6・26	24・6・10			<b>Janis</b> ジャニス工業株式会社	9106000	