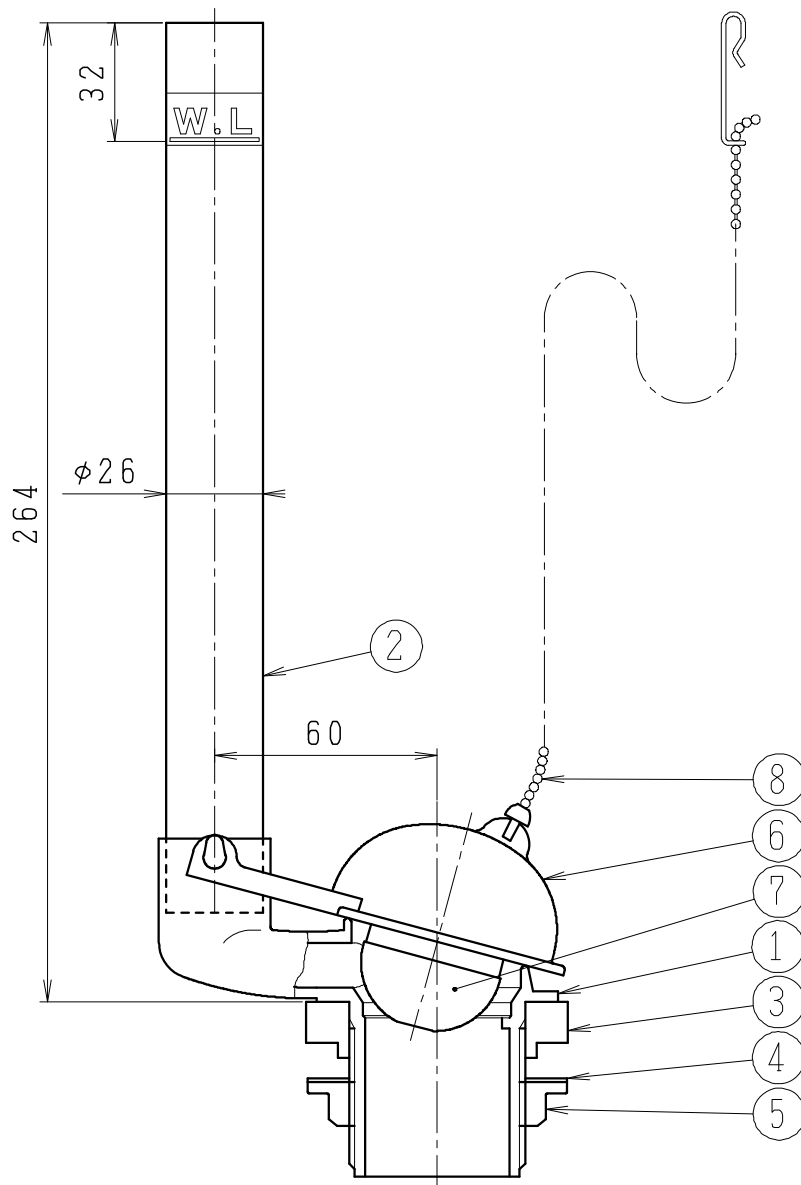


番号	品名	材質	個数	備考
1	本体	合成樹脂	1	
2	オーバーフロー管	合成樹脂	1	
3	段付パッキン	合成ゴム	1	
4	スリップワッシャー	合成樹脂	1	
5	フランジ付ナット	合成樹脂	1	
6	フロート（上部）	合成ゴム	1	
7	フロート（下部）	合成樹脂	1	
8	ボールチェーン	ステンレス	1	L = 250mm



製図	写図	検図	承認	品名	38mm ロータンク用排水器具	品番	MENCV140CP	尺度	1/2
平野	川野			Janis ジャニス工業株式会社		図番	9106100		
99・6・7	24・6・10								