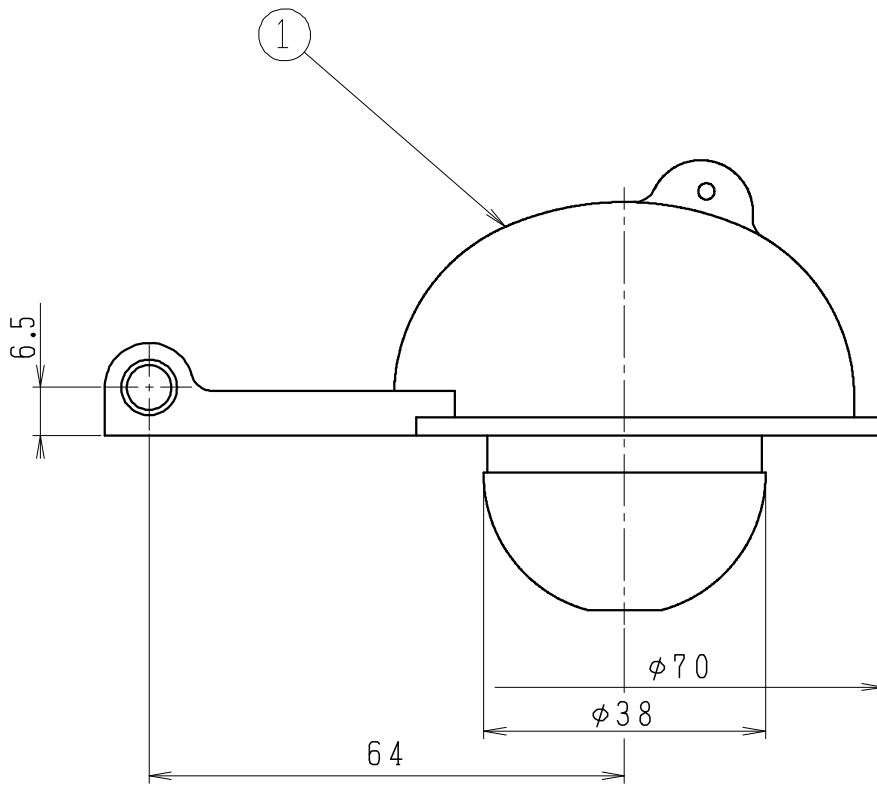


番号	品名	材質	個数	備考
1	フロート	合成ゴム/合成樹脂	1	



製図	写図	検図	承認	品名	フロート	品番	MEP5265	尺度	1/1
地名坊	川野					図番	9106500		
12・10・18	24・6・10			Janis ジャニス工業株式会社					