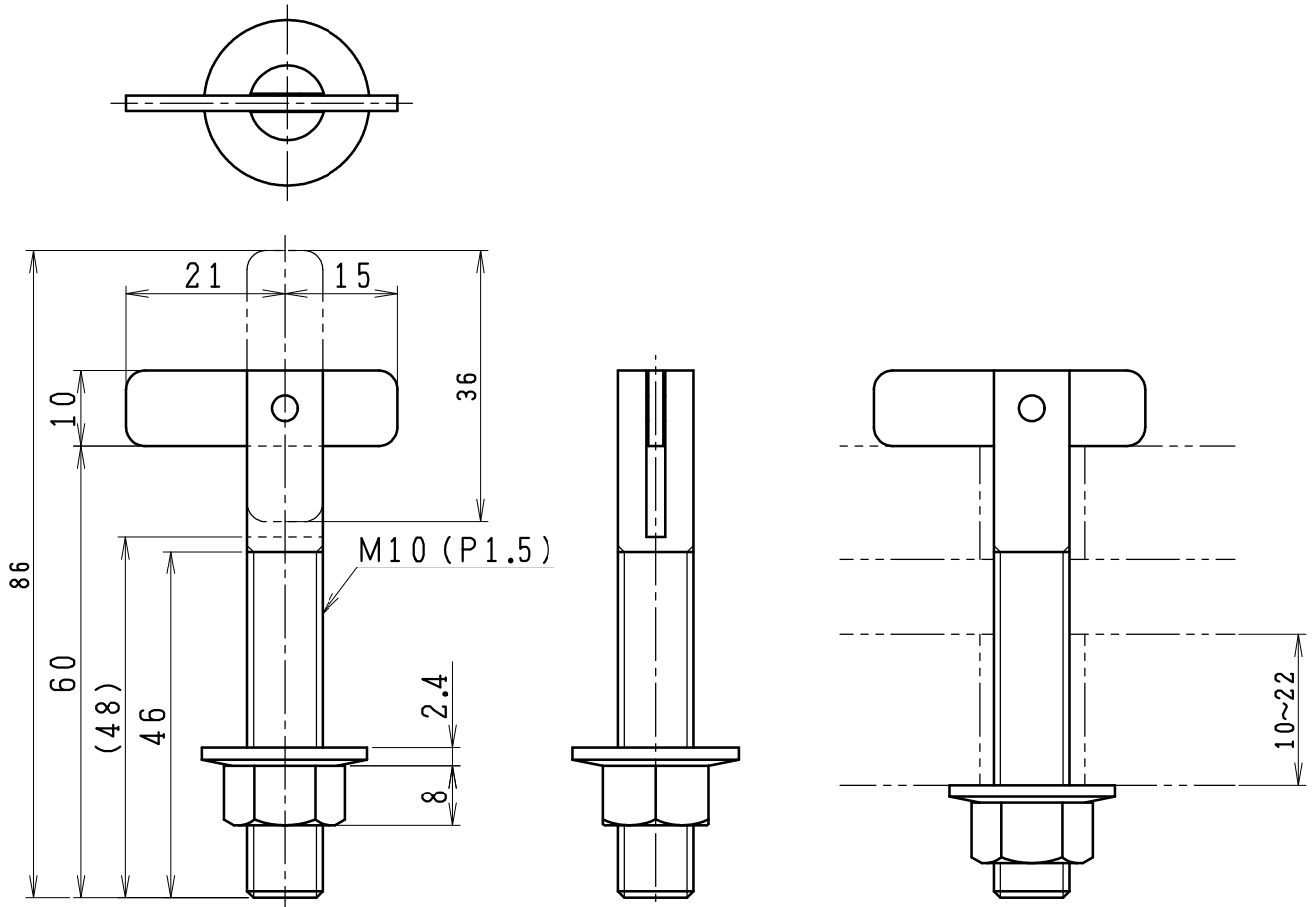


番号	品名	材質	個数	備考
1	アンカーボルト	鉄	2	座金付ナット付き

①



※カウンター厚さ、10~22ミリに対応  
 ※手洗器 L407

※アンカーボルト  
 IT-1070 (サンコーテクノ(株))  
 スチール、三価クロメート処理

※カウンター厚さ、10~22ミリに対応

製図	写図	検図	承認	品名	手洗器固定金具	品番	P69452	尺度	1/1
川野						図番	9107100		
24-08-05				Janis ジャニス工業株式会社					