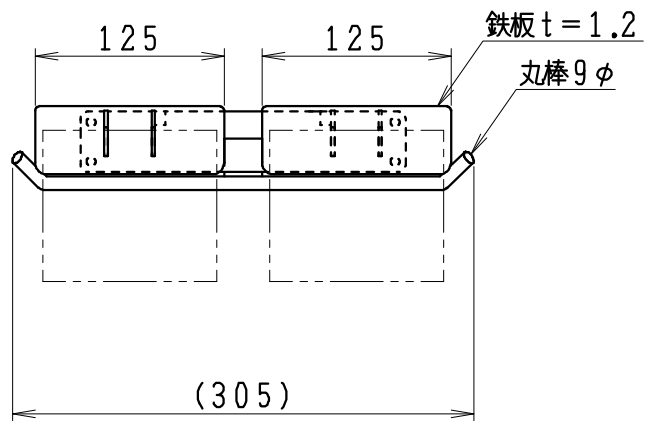
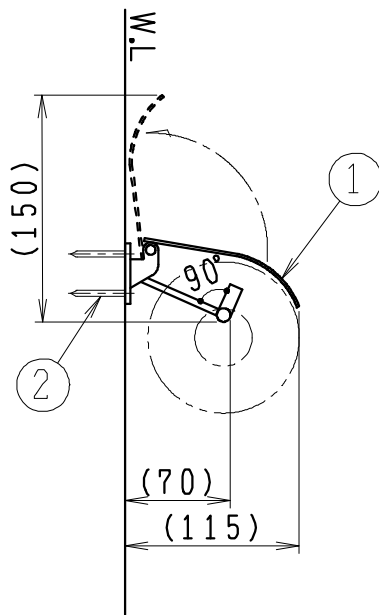
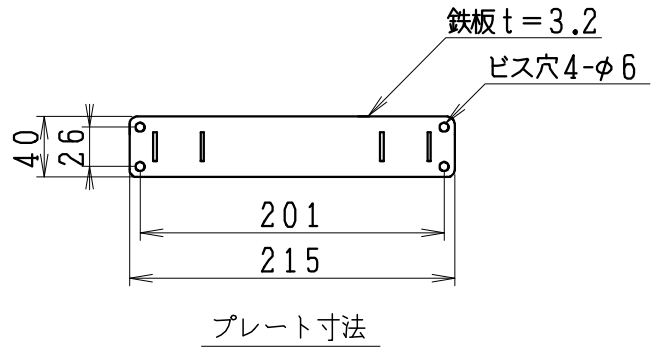


番号	品名	材質	個数	備考
1	本体	鉄	1	サンドブラック塗装
2	皿タップピンねじ	鉄	4	5×40



製図	写図	検図	承認	品名	品番	尺度
川野				ヨーク ペーパーホルダーA2連	W-YOR2476	1/5
24-9-6				Janis ジャニス工業株式会社	9107300	