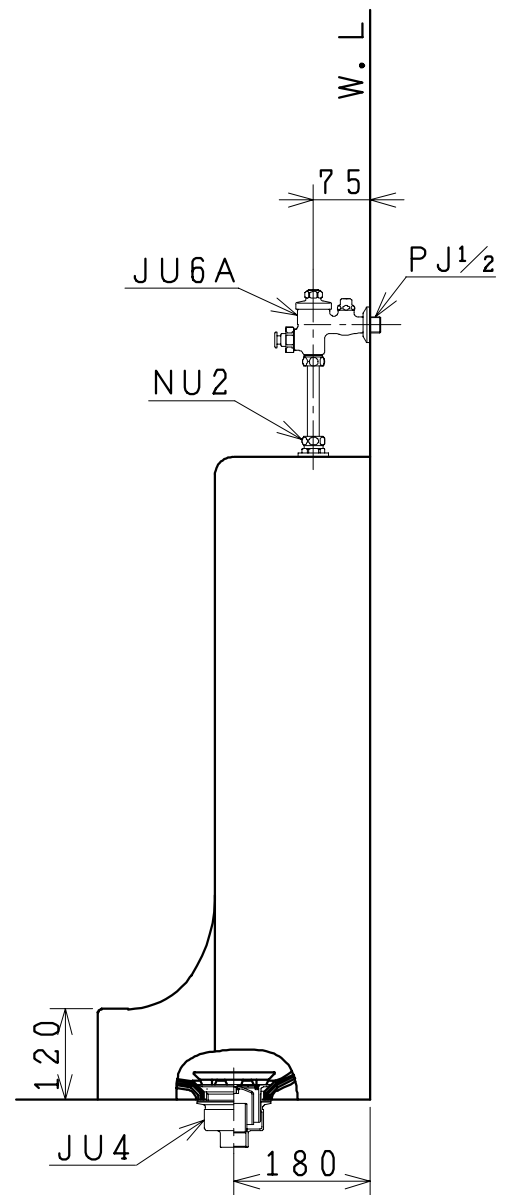
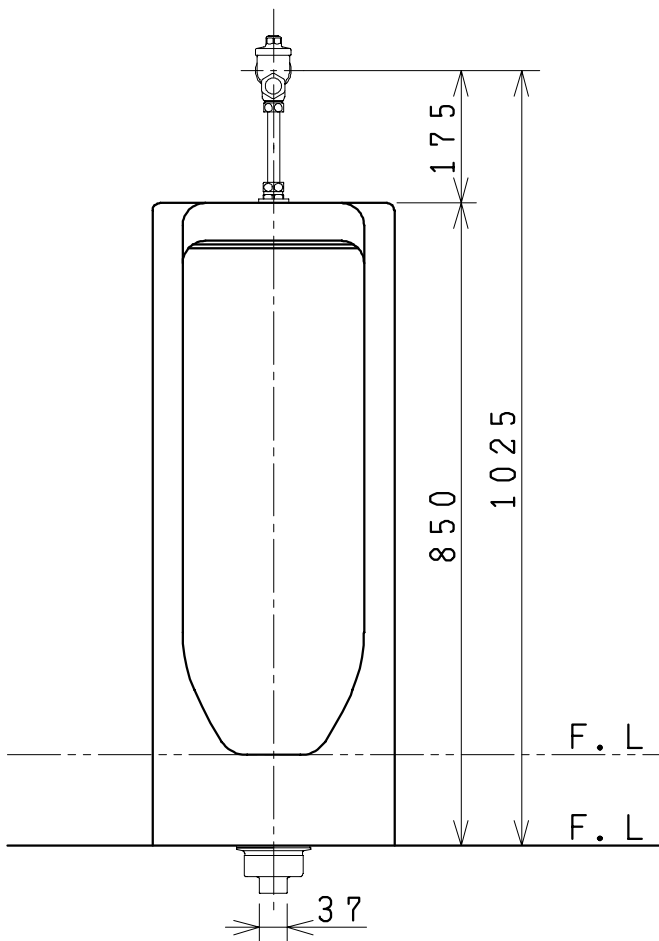
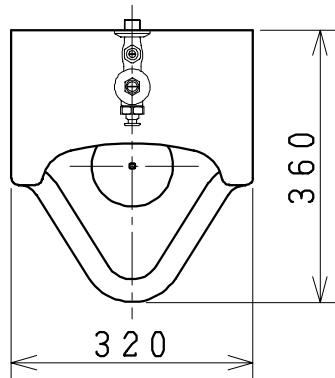


器具明細

品番	品名	個数
U330	小便器	1
JU6A	小便器洗浄弁	1
NU2	スパッド	1
JU4	排水金具	1

注：給水には最低必要水圧0.07MPa
 {0.7Kg f / c m²} (流動時)、
 (最高水圧0.75MPa {7.6kg
 f / c m²}) 確保してください。



製図	写図	検図	承認	品名	品番	尺度
神谷			岩田	小形ストール小便器 (トラップ無)	U330	1 / 10
13・1・12				ジャニス工業株式会社	図番	
					U0330003	