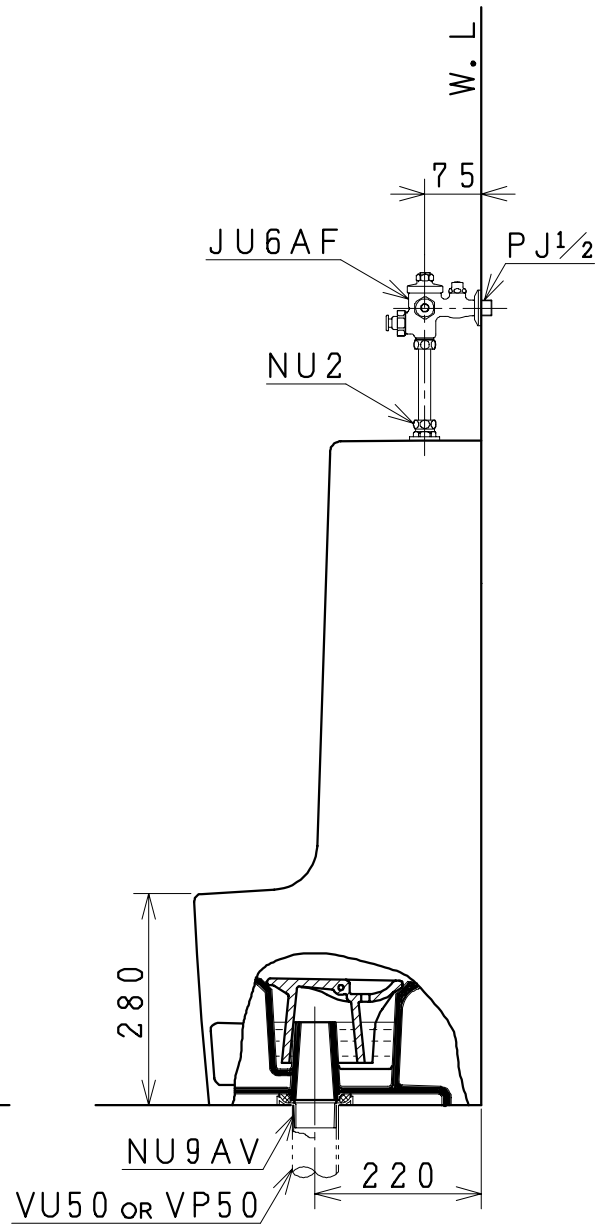
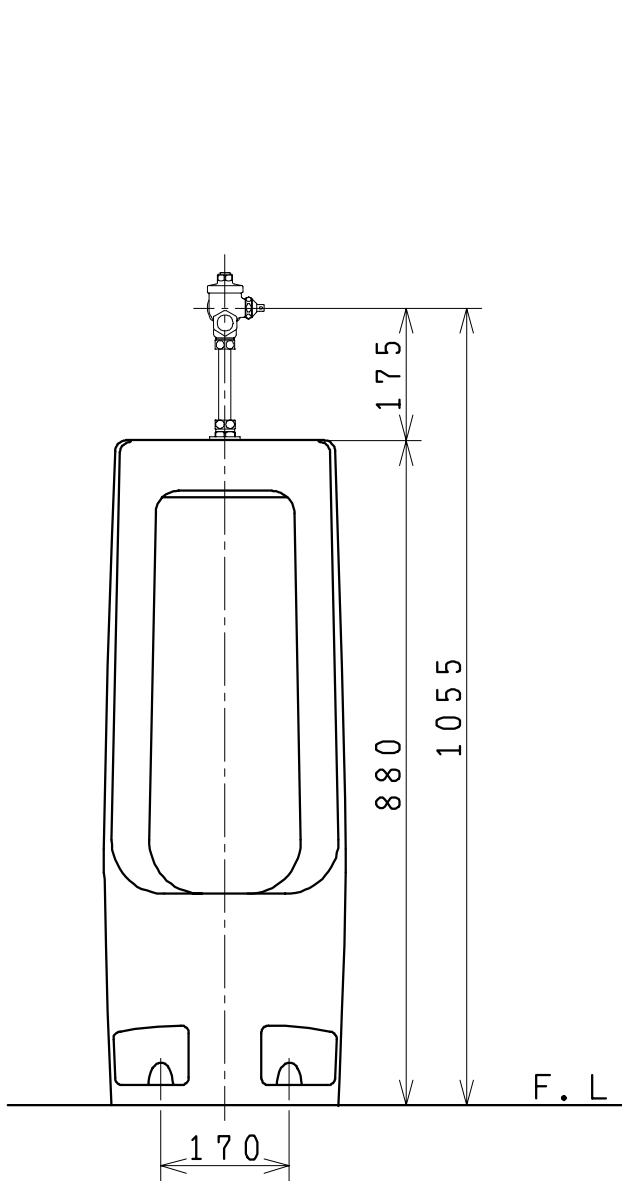
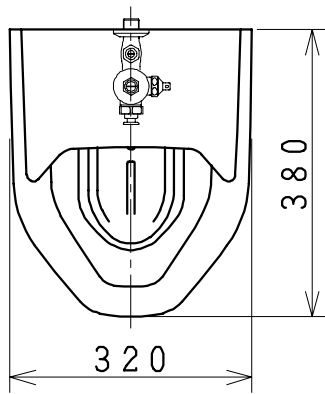


器具明細

品番	品名	個数
U333C	小便器	1
JU6AF	小便器洗浄弁	1
NU2	スパッド	1
NU9AV	樹脂製床フランジ	1

注：本図は、流動方式を示します。
 ：最低水圧0.07MPa以上（流動時）
 が必要です。
 （最高水圧0.07MPa）



製図	写図	検図	承認	品名	品番	尺度	
神谷			岩田	小形ストール小便器(トラップ着脱式)	U333C	1/10	
				ジャニス工業株式会社	図番	U0333007	
12・11・30							