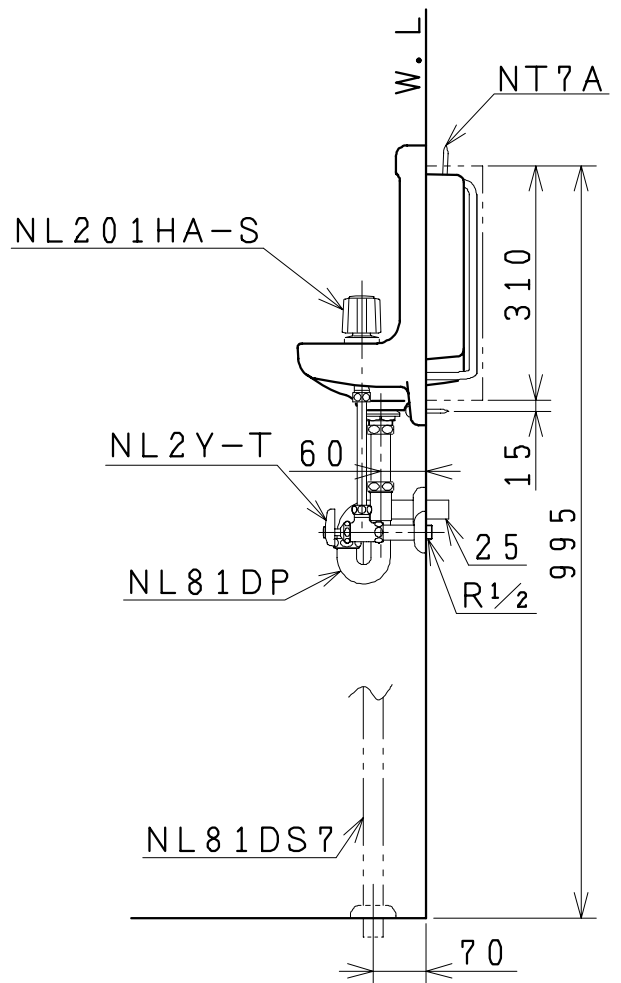
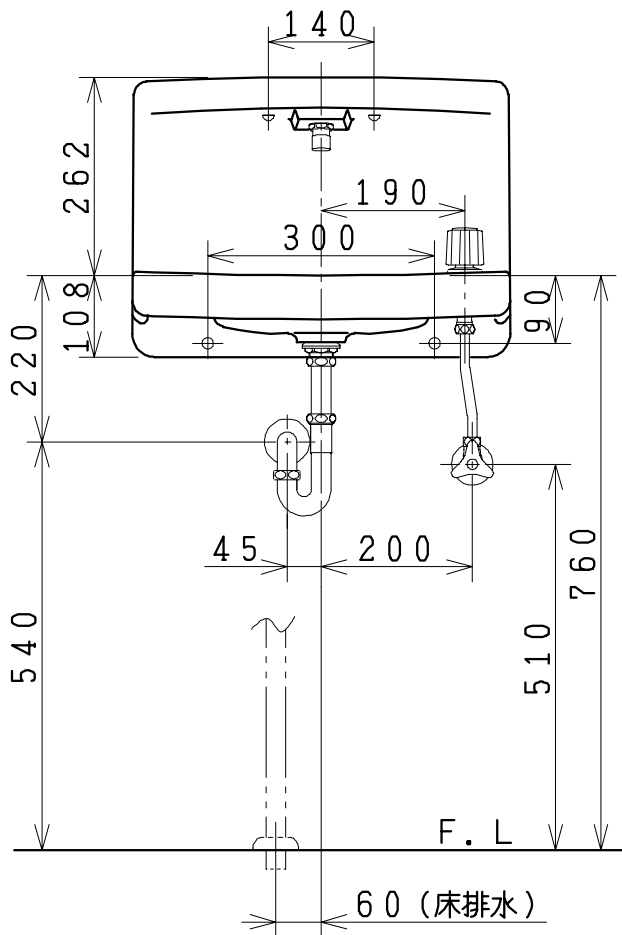
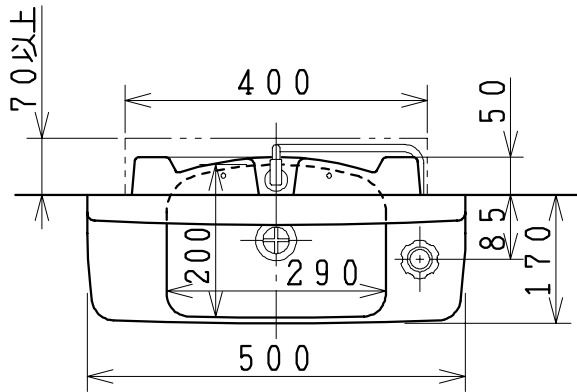


## 器具明細

| 品番          | 品名          | 個数 |
|-------------|-------------|----|
| L201        | 手洗器         | 1  |
| NL201HA-S   | ハンドル式水栓セット  | 1  |
| NL2Y-T      | アングル形水栓(共形) | 1  |
| NL81DP      | Pトラップ       | 1  |
| NT7A        | 取付ビス        | 4  |
| Sトラップご使用の場合 |             |    |
| NL81DS7     | Sトラップ       | 1  |



|         |    |     |    |                   |       |    |          |    |      |
|---------|----|-----|----|-------------------|-------|----|----------|----|------|
| 製図      | 写図 | 検図  | 承認 | 品名                | 埋込手洗器 | 品番 | L201     | 尺度 | 1/10 |
| 風穴      |    | 間瀬ゆ | 又場 |                   |       | 図番 | L0201016 |    |      |
| 17・1・11 |    |     |    | <b>ジャニス工業株式会社</b> |       |    |          |    |      |