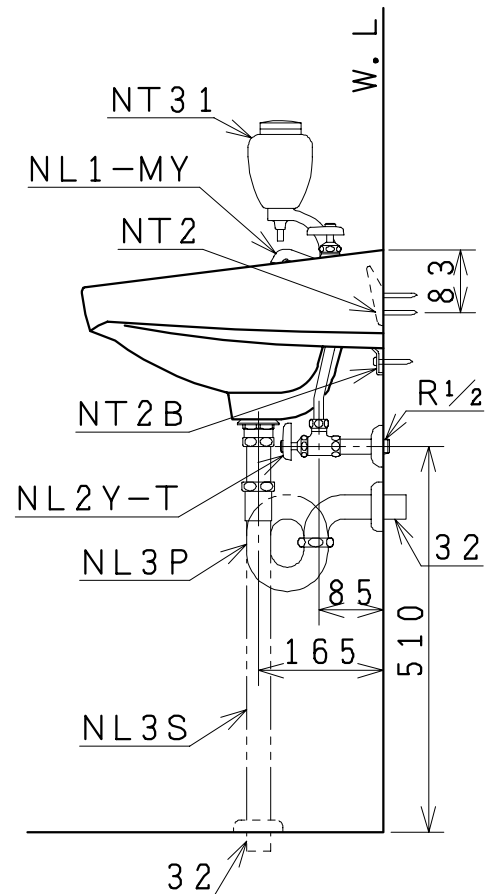
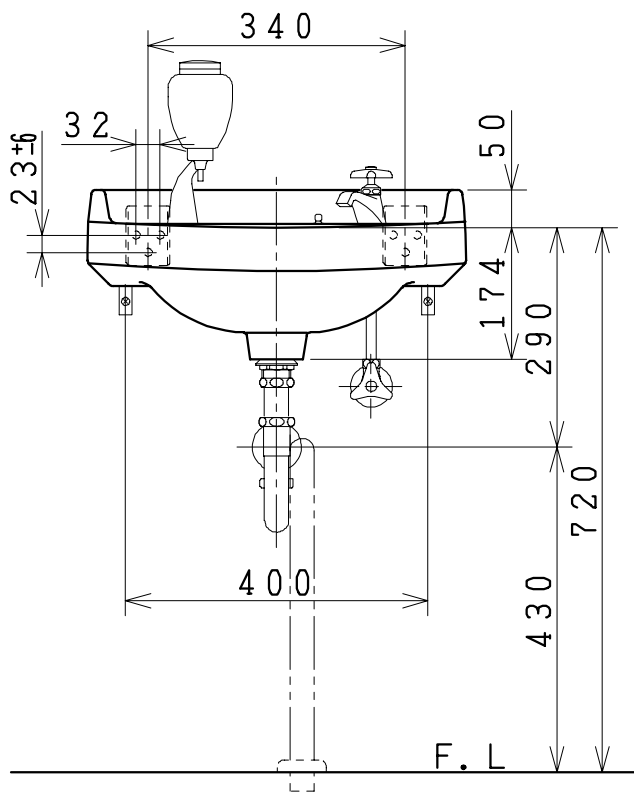


### 器具明細

品番	品名	個数
L161N	洗面器	1
NL1-MY	立水栓	1
NL2Y-T	アングル止水栓(共形)	1
NL3P	Pトラップ	1
NT31	水石けん入れ	1
NT2	バックハンガー	1
NT2B	壁止金具	1
Sトラップの場合		
NL3S	Sトラップ	1



製図	写図	検図	承認	品名	品番	尺度
風穴		間瀬ゆ	又場	そで付小形洗面器 (容量5.0ℓ)	L161N	1/10
17・4・22				<b>ジャニス工業株式会社</b>	図番	L0161037