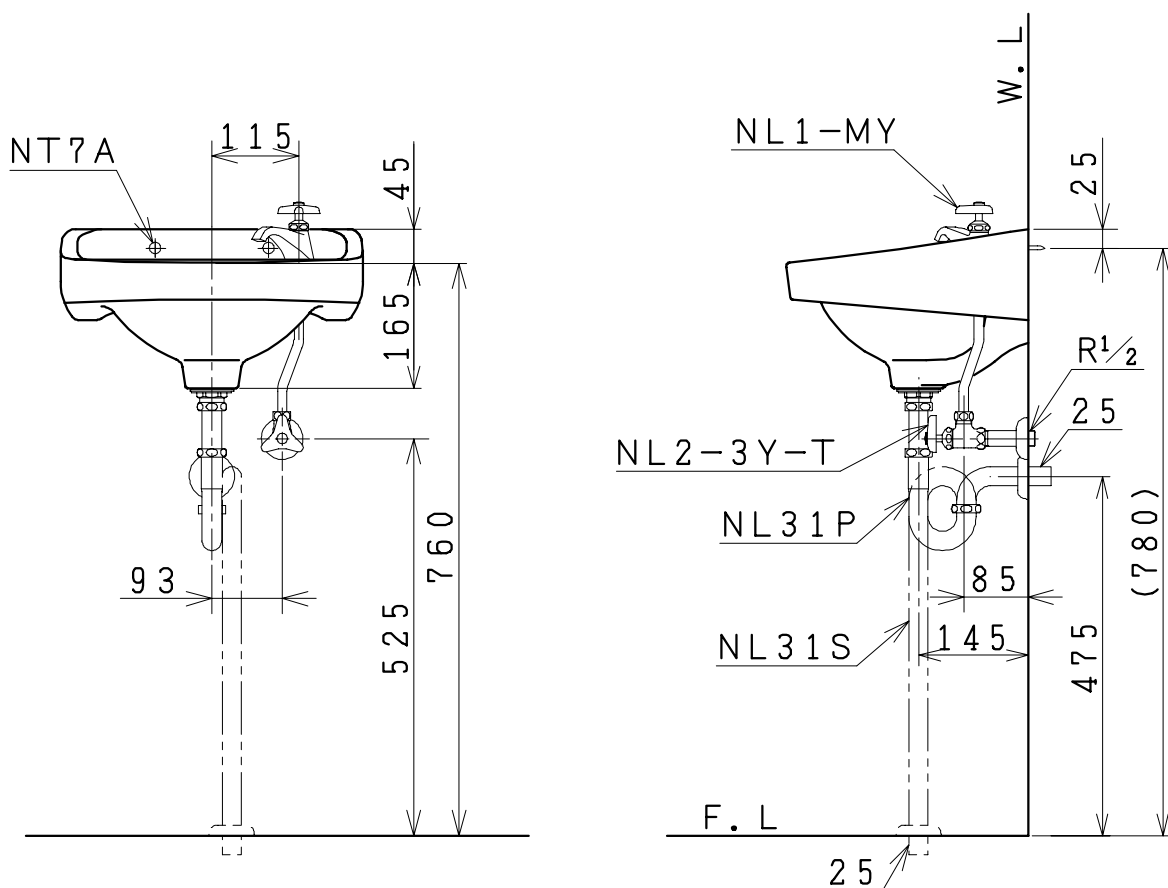
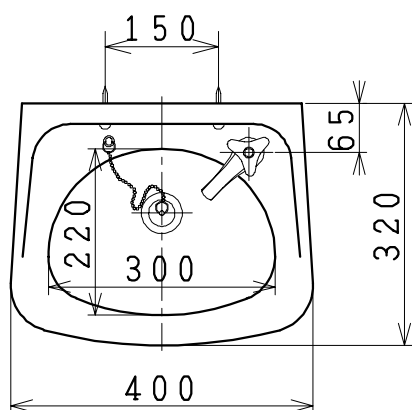


## 器具明細

品番	品名	個数
L131#	手洗器	1
NL1-MY	立水栓	1
NL2-3Y-T	アングル止水栓(共形)	1
NL31P	Pトラップ	1
NT7A	化粧頭付木ねじ	2
Sトラップの場合		
NL31S	Sトラップ	1



製図	写図	検図	承認	品名	品番	尺度	
間瀬ゆ		地名坊	又場	そで付大形手洗器	L131#	1/10	
16・11・16				<b>ジャニス工業株式会社</b>	図番		
					L0131041		