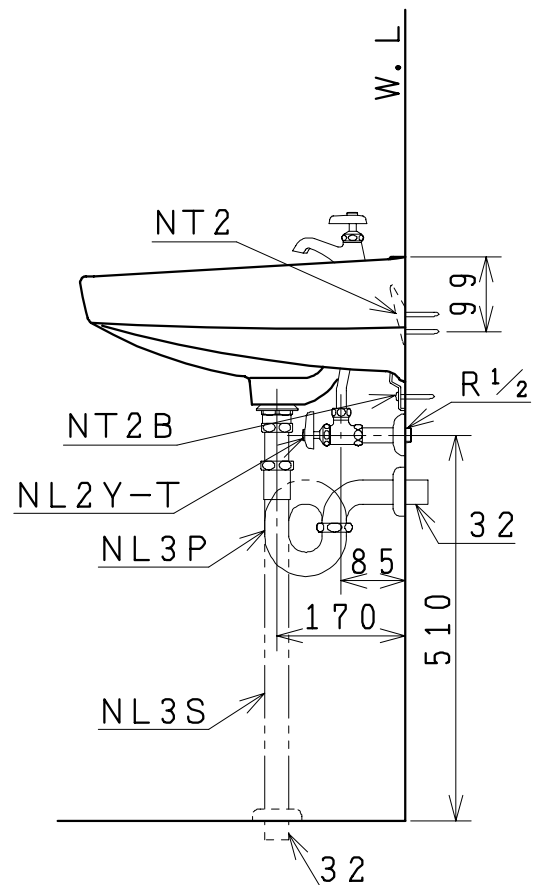
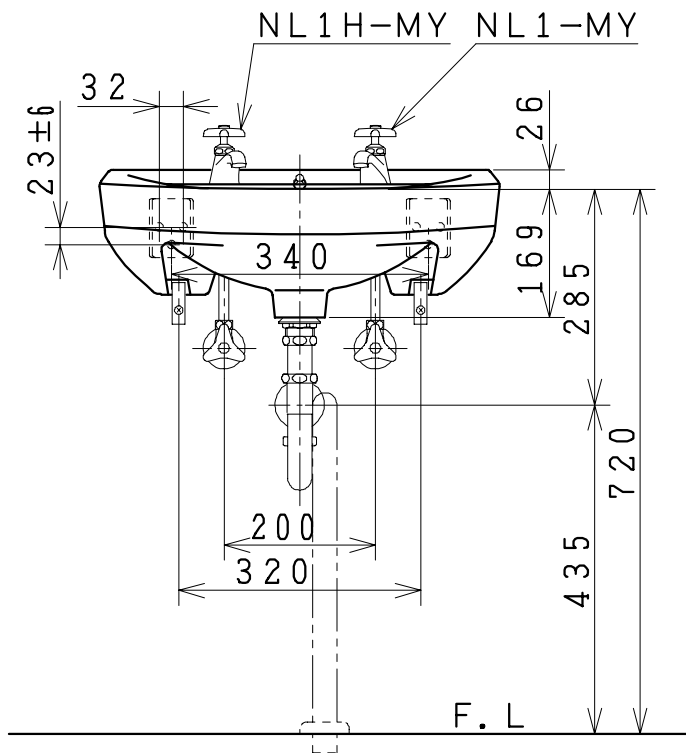


器具明細

品番	品名	個数
L275N	洗面器	1
NL1-MY	立水栓(水用)	1
NL1H-MY	立水栓(湯用)	1
NL2Y-T	アソカ形止水栓(共形)	2
NL3P	Pトラップ	1
NT2	バックハンガー	1
NT2B	壁止金具	1

Sトラップの場合

NL3S	Sトラップ	1
------	-------	---



製図	写真	検図	承認	品名	品番	尺度
風穴		間瀬ゆ	又場	そで無中形洗面器 (容量6.0ℓ)	L275N	1/10
17・4・22				ジャニス工業株式会社	図番	
					L0275033	