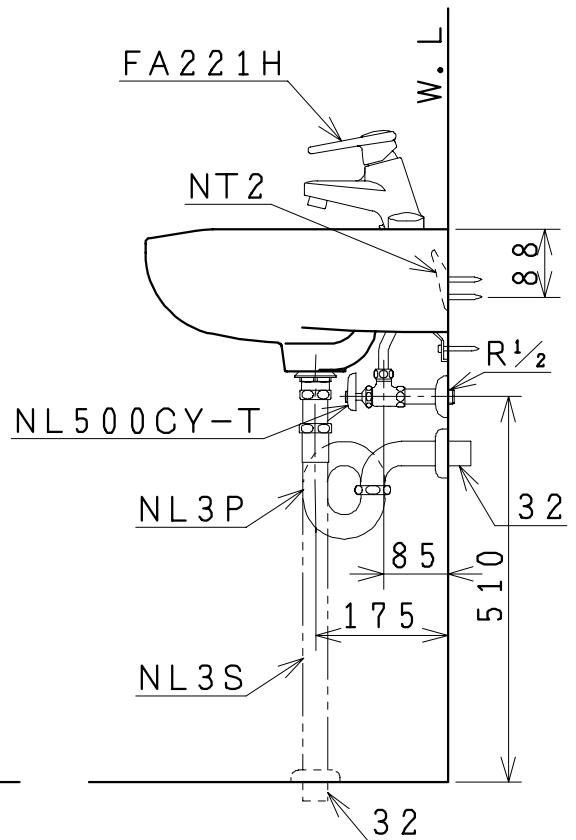
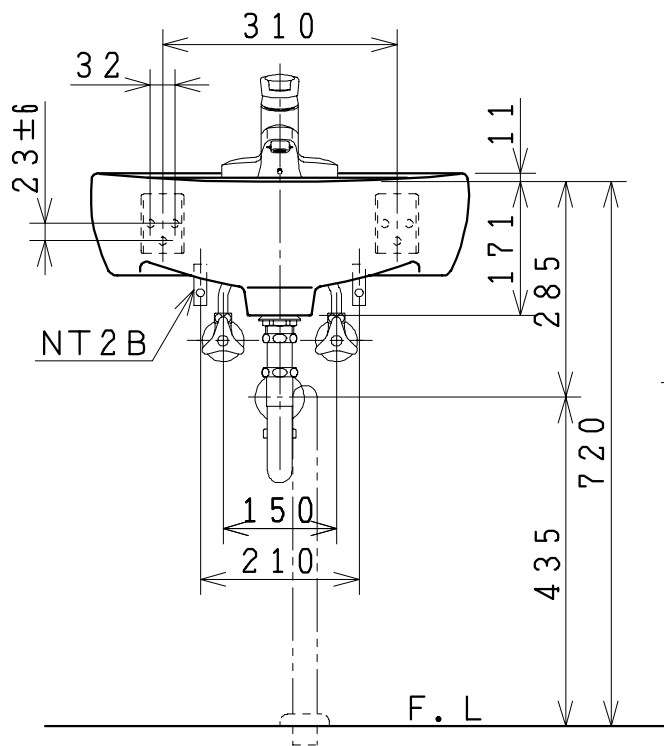


器具明細

品番	品名	個数
L500NS	洗面器	1
FA221H	湯水混合栓	1
NL500CY-T	アンカ止栓(円形)	1
NL3P	Pトラップ	1
NT2	バックハンガー	1
NT2B	壁止金具	1
ストラップの場合		
NL3S	ストラップ	1



製図	写図	検図	承認	品名	小形洗面器 (容量6.0ℓ)	品番	L500NS	尺度	1/10
風穴		間瀬ゆ	又場	ジャニス工業株式会社		図番	L0500041		
17・4・22									