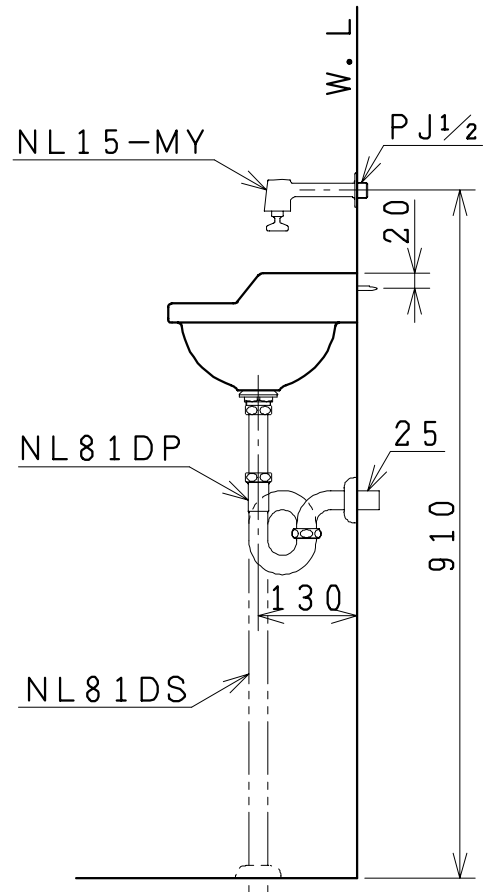
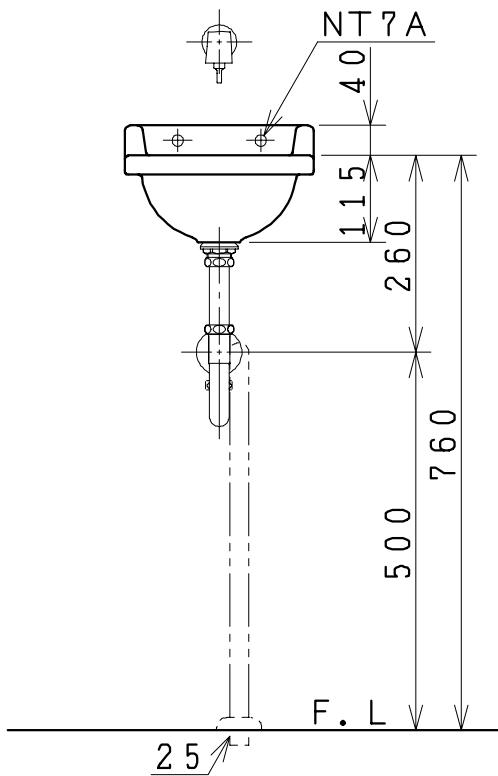
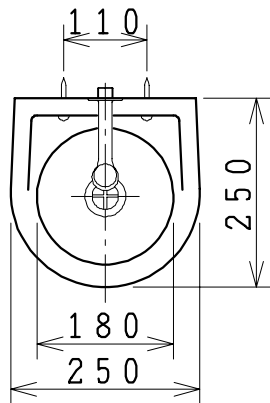


## 器 具 明 細

品 番	品 名	個数
L81D	手洗器	1
NL15-MY	衛生水栓	1
NL81DP	Pトラップ	1
NT7A	化粧頭付木ねじ	2
Sトラップの場合		
NL81DS	Sトラップ	1



製 図	写 図	検 図	承 認	品 名	品 番	尺 度	1 / 10
風穴		間瀬ゆ	又場	平付小形手洗器	L81D		
17・4・25	・			<b>ジャニス工業株式会社</b>	図番		L0081005