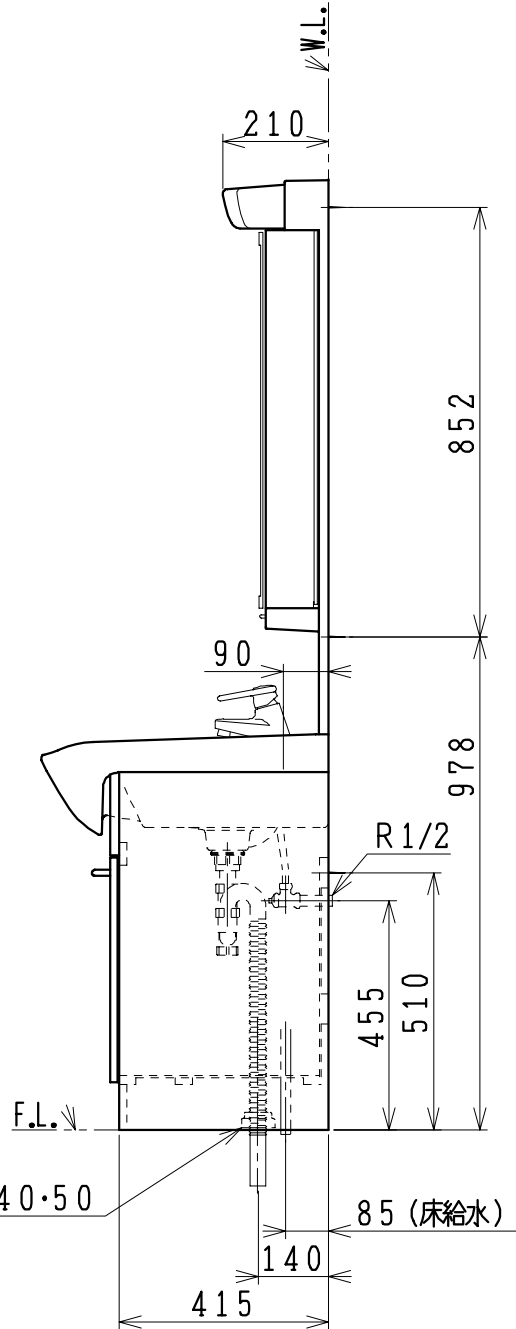
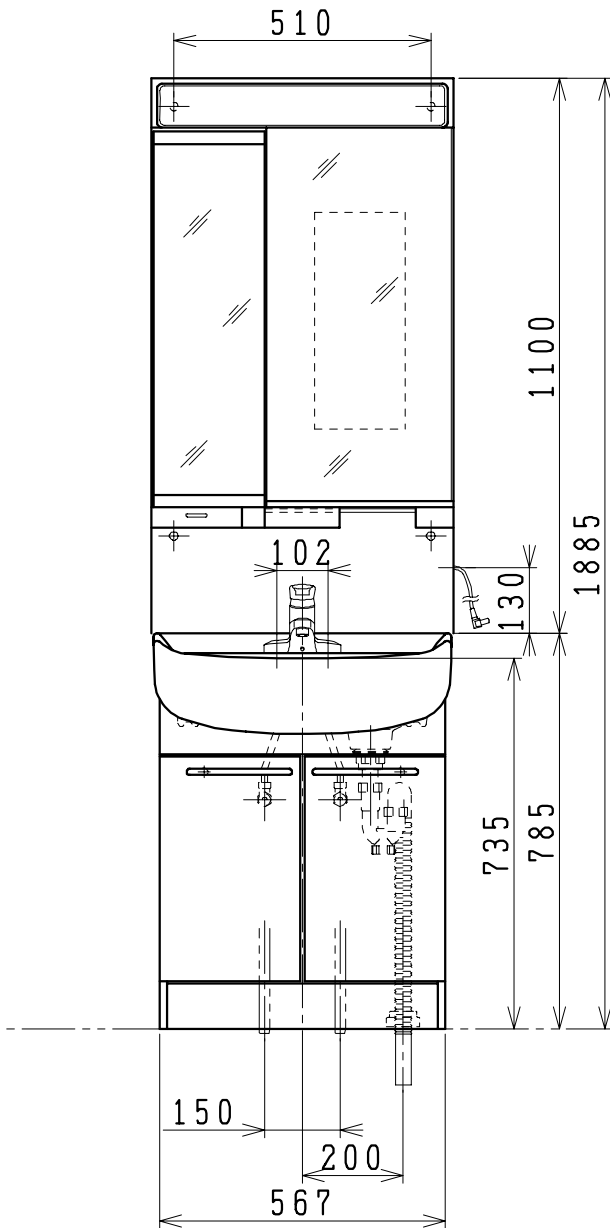
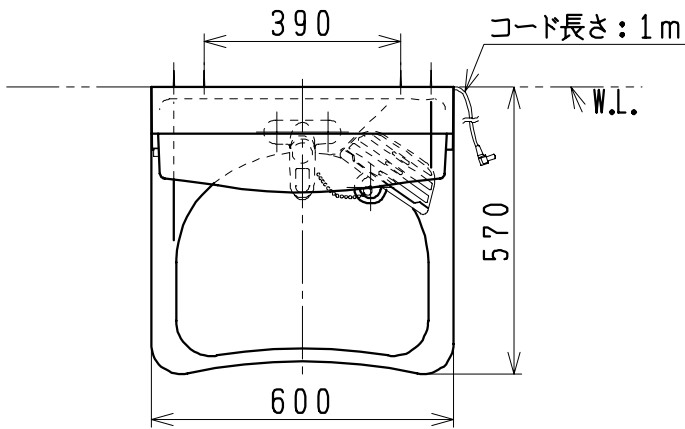


品番	品名	個数
LU603MBD	洗面化粧台	1
LUM602MKH	化粧鏡台	1
NL2T-3T2MY-T	アンクル止水栓(共用)	2
NLDK210MY-T	ストレート止水栓(共用)	2



※止水栓は別途  
 ※洗面化粧台  
 一般地、寒冷地 共用  
 ※化粧鏡台  
 電源：100V、50/60Hz  
 コンセント容量：1200W  
 電源コードの取出しは、左右及び上側  
 くもり止めヒーター付

製図	写図	検図	承認	品名	品番	尺度
風穴		間瀬ゆ	又場	600mm幅 洗面化粧ユニット	LU603MBD LUM602MKH	1/15
17・4・27				<b>ジャニス工業株式会社</b>		LU214600