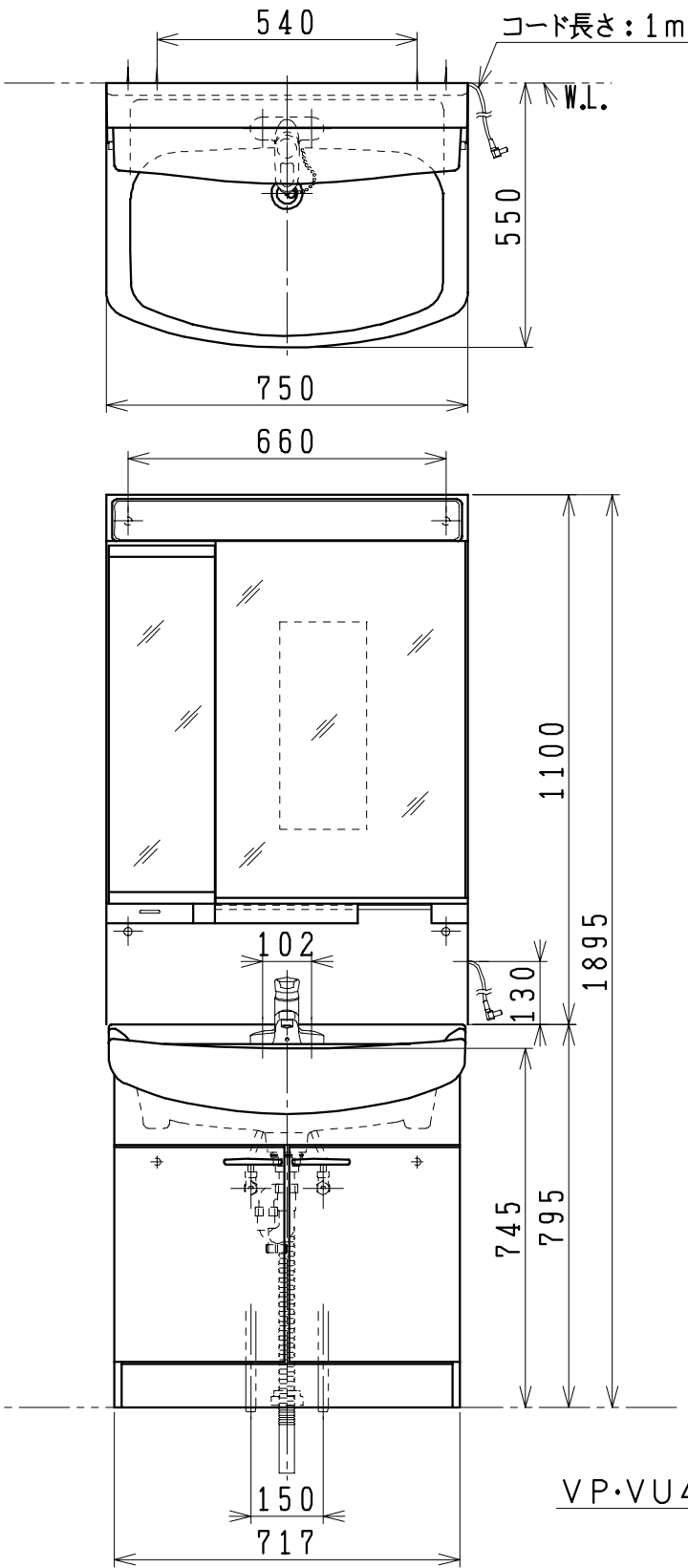
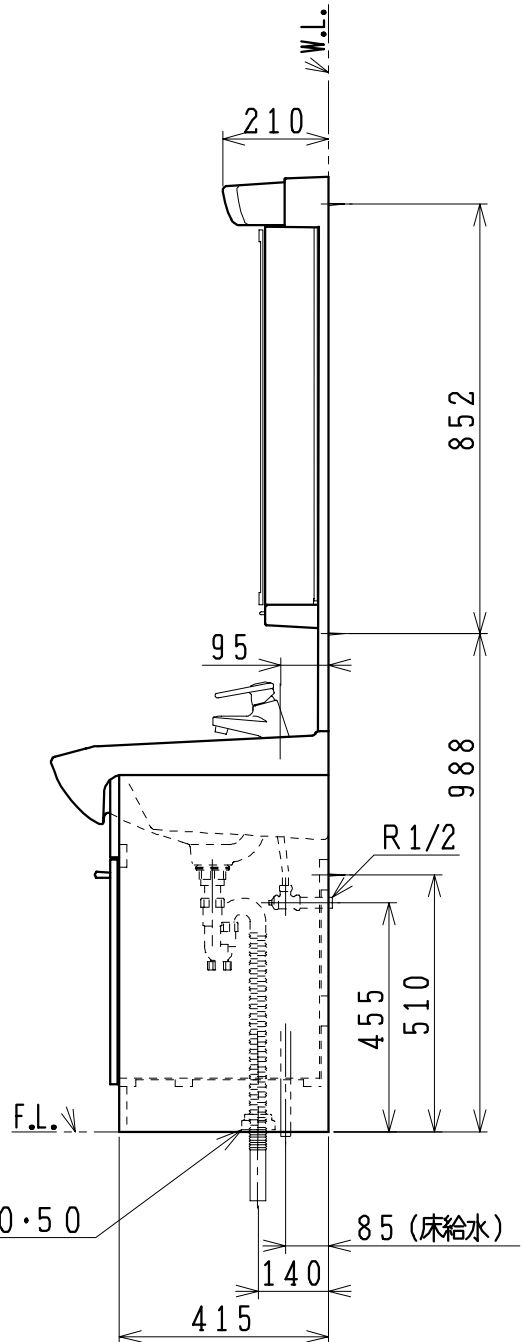


品番	品名	個数
LU753FED	洗面化粧台	1
LUM752MKH	化粧鏡台	1
NL2T-3T2MY-T	アングル形止水栓(共用形)	2
NLDK210MY-T	ストレート形止水栓(共用形)	2



※止水栓は別途
 ※洗面化粧台
 一般地、寒冷地 共用
 ※化粧鏡台
 電源: 100V, 50/60Hz
 コンセント容量: 1200W
 電源コードの取出しは、左右及び上側
 くもり止めヒーター付



製図	写図	検図	承認	品名	750mm幅 洗面化粧ユニット	品番	LU753FED LUM752MKH	尺度	1/15
風穴		間瀬ゆ	又場	ジャニス工業株式会社		図番	LU314590		
17・4・26									