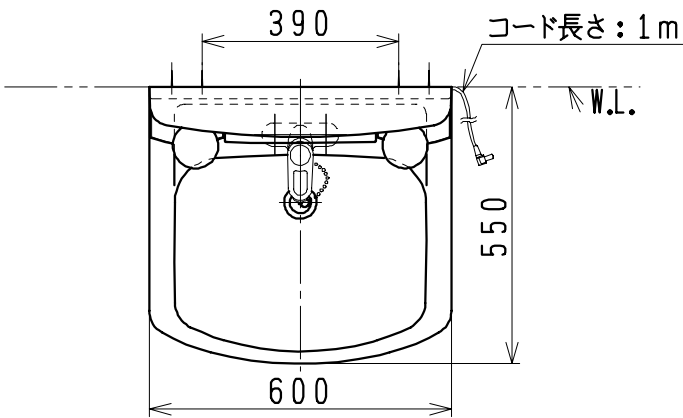
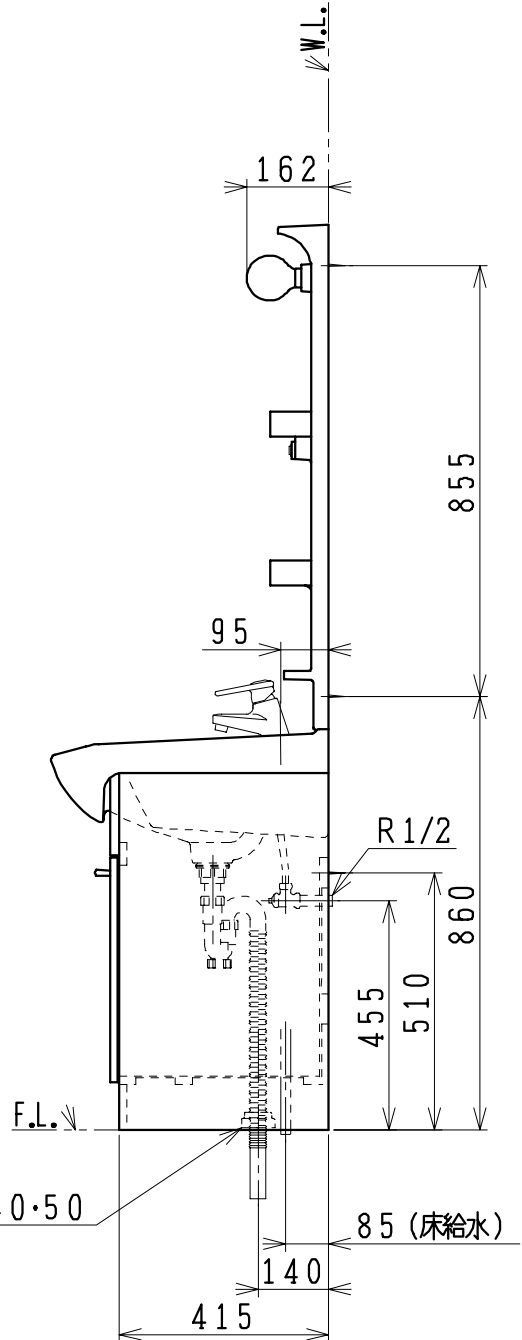
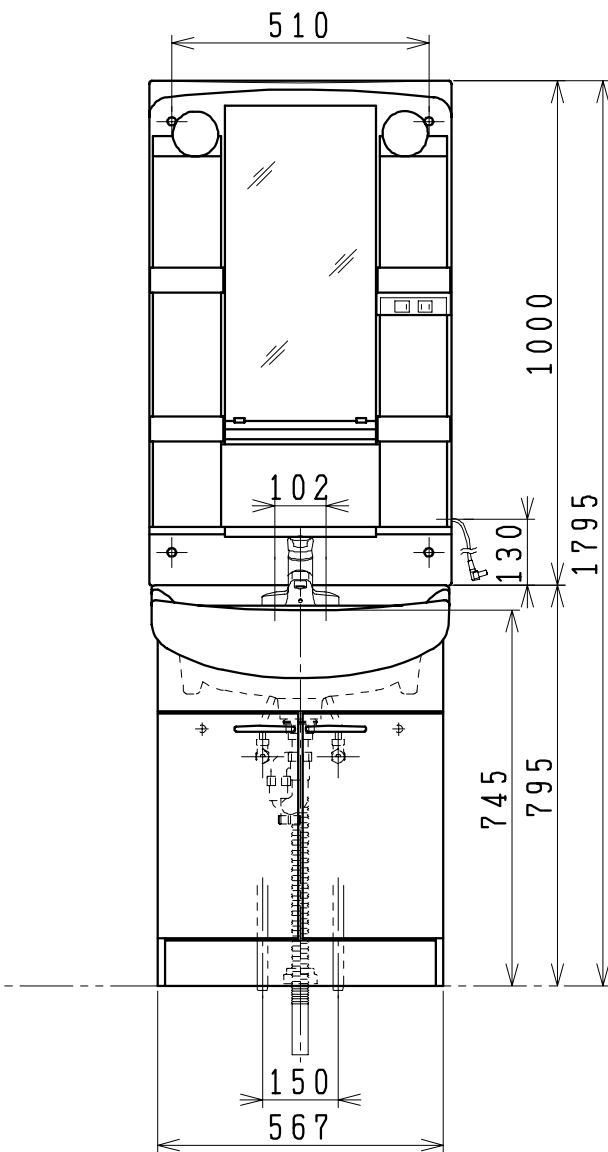


品番	品名	個数
LU603FED	洗面化粧台	1
LUM601A(H)	化粧鏡台	1
NL2T-3T2MY-T	アンクル止水栓(共用形)	2
NLDK210MY-T	ストレート形止水栓(共用形)	2



※止水栓は別途
 ※洗面化粧台
 一般地、寒冷地 共用
 ※化粧鏡台
 電源：100V、50/60Hz
 コンセント容量：1200W
 電源コードの取出しは、左右及び上側
 品番末尾にHの付く場合は、くもり止め
 ヒーター付



製図	写図	検図	承認	品名	品番	尺度
				600mm幅 洗面化粧ユニット	LU603FED LUM601A(H)	1/15
風穴		間瀬ゆ	又場	ジャニス工業株式会社 LU214560		
17・4・22						