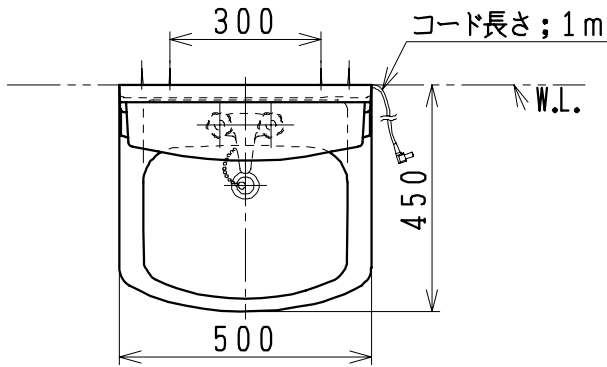
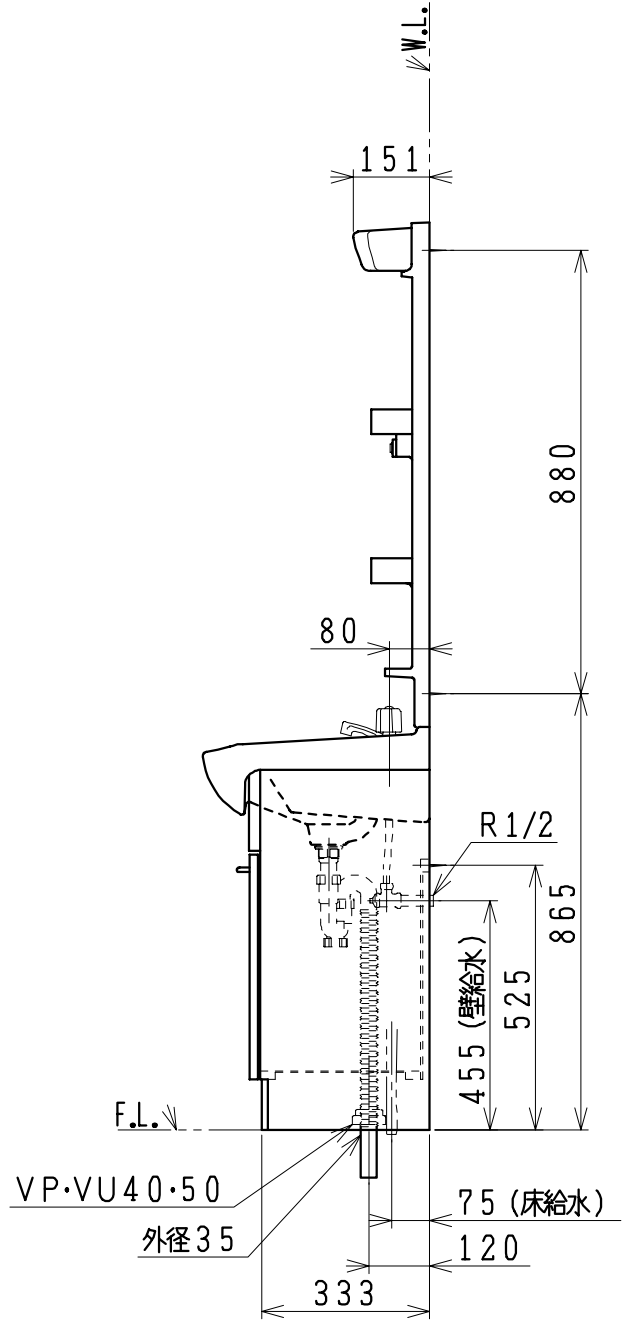
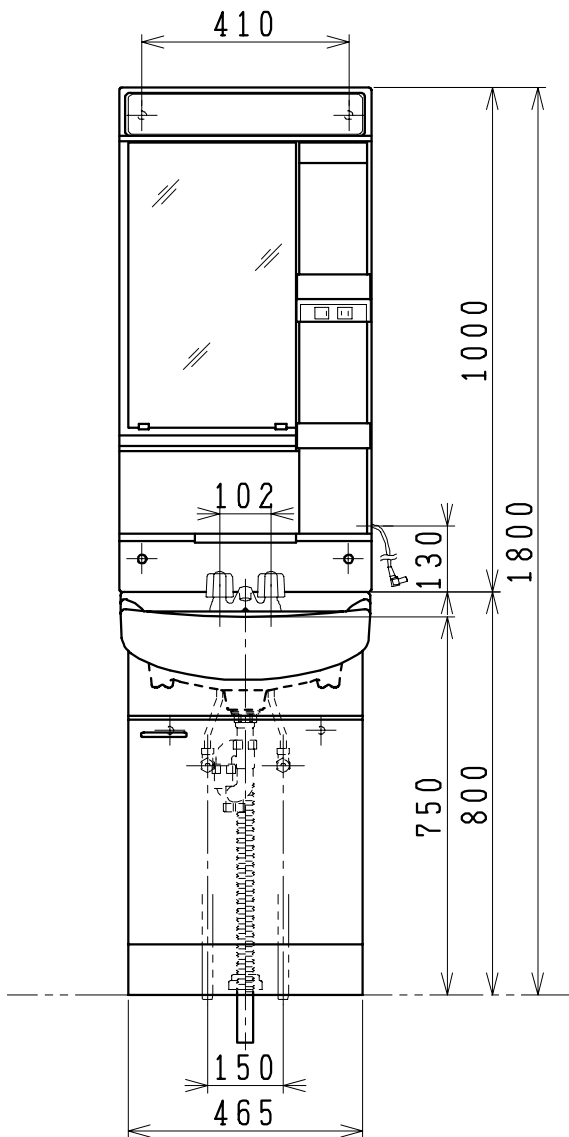


品番	品名	個数
LU502FEC(Y)	洗面化粧台	1
LUM501K	化粧鏡台	1
NL2T-3T2MY-T	アングル形止水栓(共用形)	2
NLDK210MY-T	ストレート形止水栓(共用形)	2



※止水栓は別途
 ※洗面化粧台
 品番末尾にYの付く場合は、寒冷地仕様
 ※化粧鏡台
 電源：100V、50/60Hz
 コンセント容量：1200W
 電源コードの取出しは、左右及び上側



製図	写図	検図	承認	品名	500mm幅 洗面化粧ユニット	品番	LU502FEC(Y) LUM501K	尺度	1/15
風穴		間瀬ゆ	又場	ジャニス工業株式会社		図番	LU110610		
17・3・3									