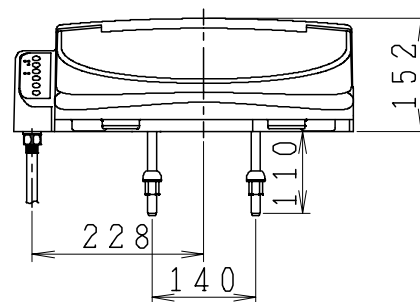


リモコン



- 電源は、最高消費電力は667Wです。これに適した配線を行なってください。
- 電源コードの長さは1.2mです。コンセントは便器の近くの壁面に設けてください。また、アース配線を必ずとってください。使用水は上水で、水圧条件は最低必要水圧0.07MPa(流動時)、最高水圧0.75MPaです。
- 給水温度および周囲室温は5°C以上です。これ以下になると適温が得られないことがあります。
- 水がかかったり、表面に結露が生じるような湿気の多い場所での使用は避けてください。特に、浴室には設置しないでください。

製 図	写 図	検 図	承認	品 名	品 番	尺 度
間瀬		地名坊	古林	温水洗浄便座 (普通、大形兼用タイプ)	SCS-J200E	1/10
20・5・8				シャニス工業株式会社	963900	