

壁排水・壁給水の場合

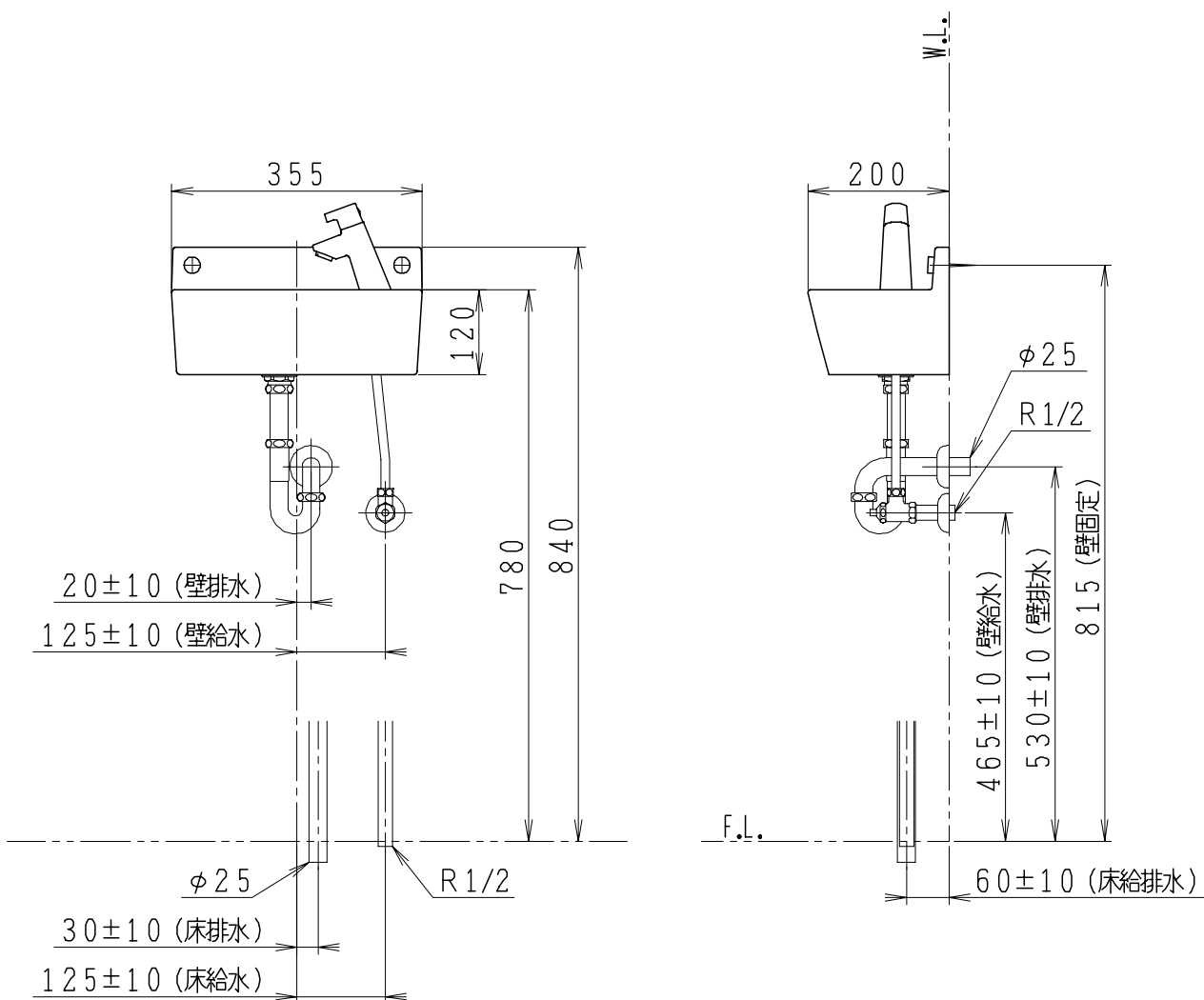
品番	品名	個数
LS353RPF	手洗器セット	1

床排水・壁給水の場合

品番	品名	個数
LS353RSF	手洗器セット	1

床排水・床給水の場合

品番	品名	個数
LS353RSS	手洗器セット	1



製図	写図	検図	承認	品名	壁付手洗器	品番	LS353RS(P)F(S)	尺度	1 / 10
間瀬		中村	古林						
21・10・16				品名	ジャニス工業株式会社	図番	L0353007		