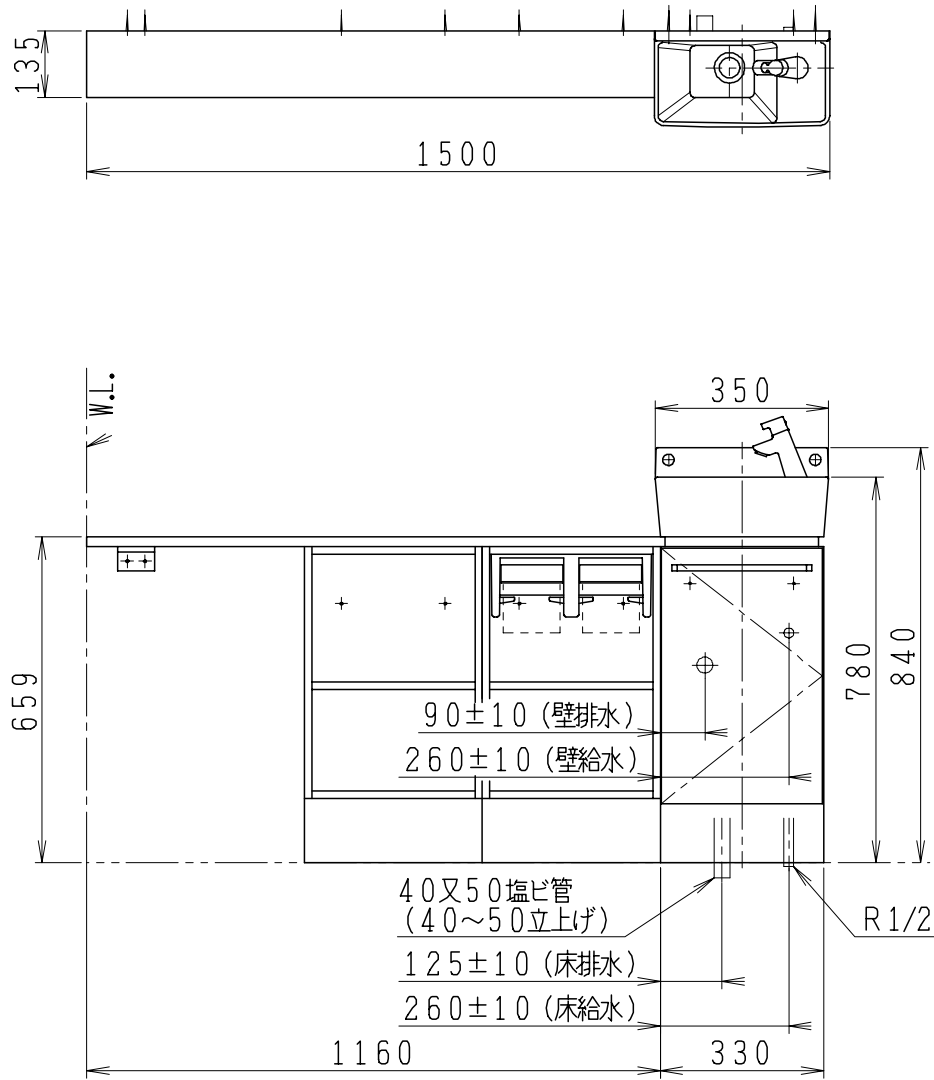


21.11.26	製図	写図	検図	承認	古林
間瀬					
品名					
カウンター付手洗器					
品番					
LU717380					
尺度					
1/1.5					
シャニス工業株式会社					



SDJ150RB3の内訳

品番	品名	個数
LTCJ3501R	キャビネット付手洗器	1
LUCP3504TN	カウンター	1
LTCJ360A	紙巻器付サイドキャビネット	1
LTCJ360B	オープンサイドキャビネット	1

※止水栓、壁排水用の排水L管は別途手配になります。

品番	品名	個数
NL221F60WY	アングル形止水栓 (共用形)	1
NL211F420WY30	ストレート形止水栓 (共用形)	1
44131	排水L管	1

