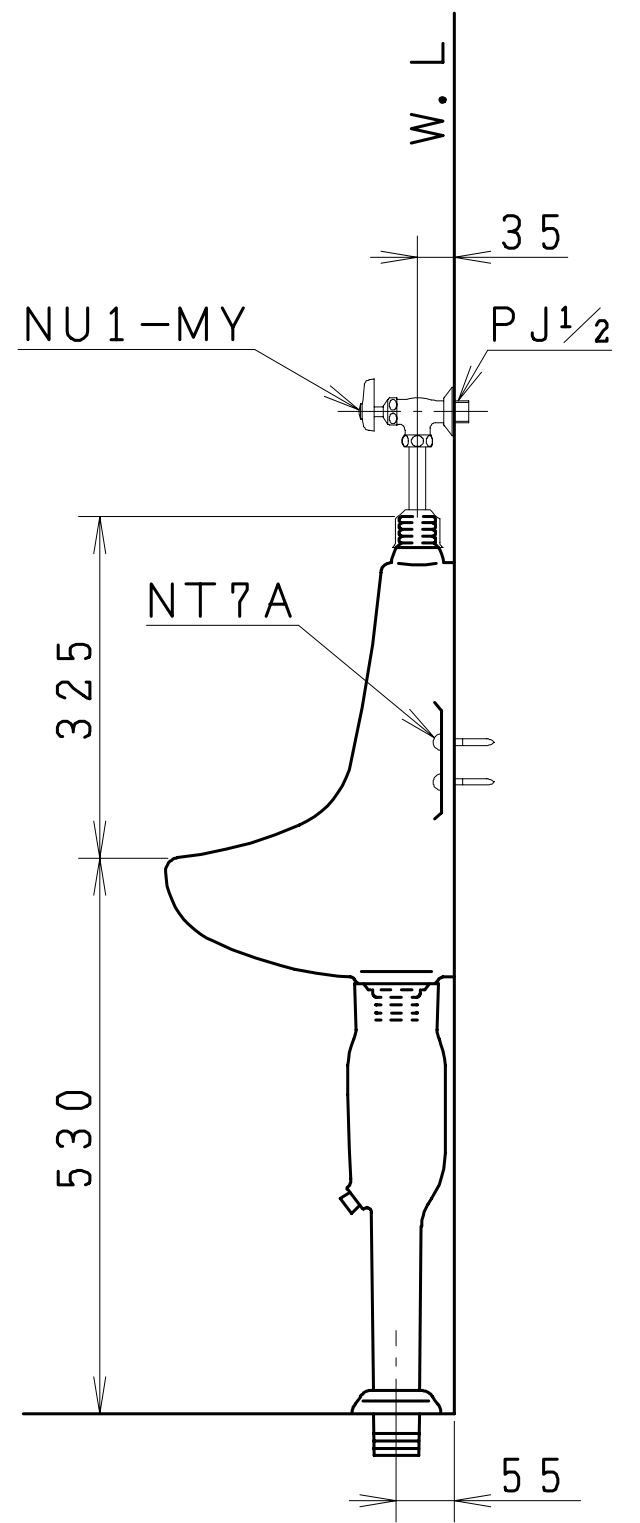
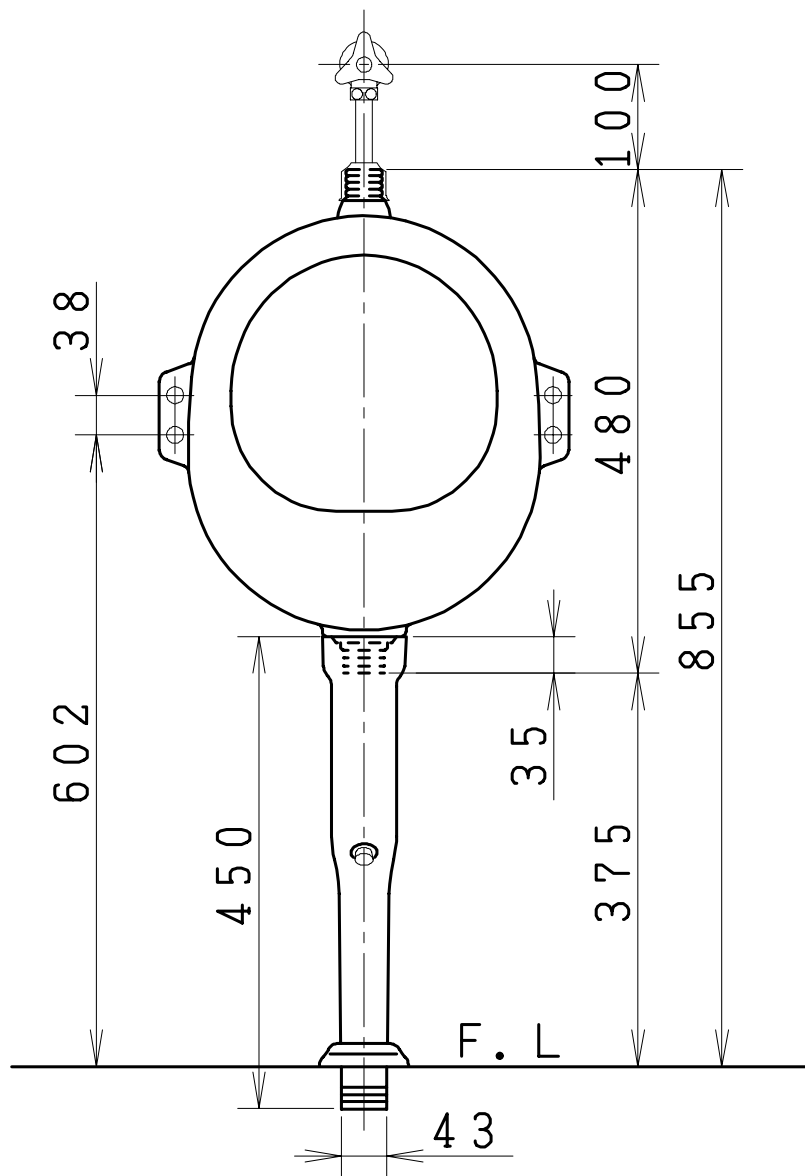
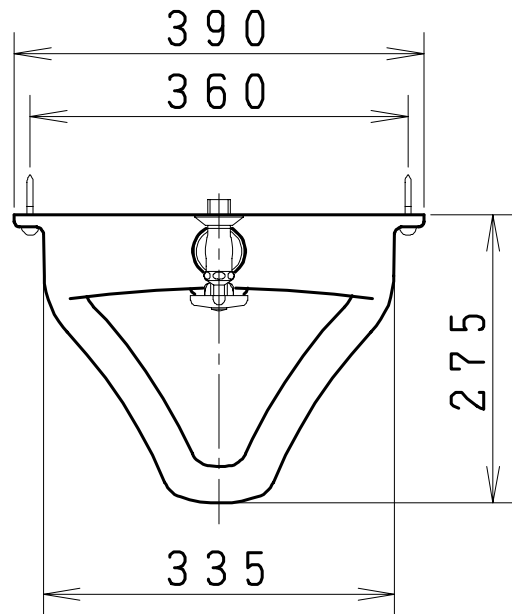


器具明細

品番	品名	個数
U120	小便器	1
TU120	Sトラップ	1
NU1-MY	洗浄水栓	1
NT7A	化粧頭付木ねじ	4



製図	写図	検図	承認	品名	壁掛小便器(トラップ無)	品番	U120	尺度	1/10
風穴		間瀬ゆ	又場	品名	小便器用Sトラップ	品番	TU120		
17・2・14				ジャニス工業株式会社		図番	U0120008		