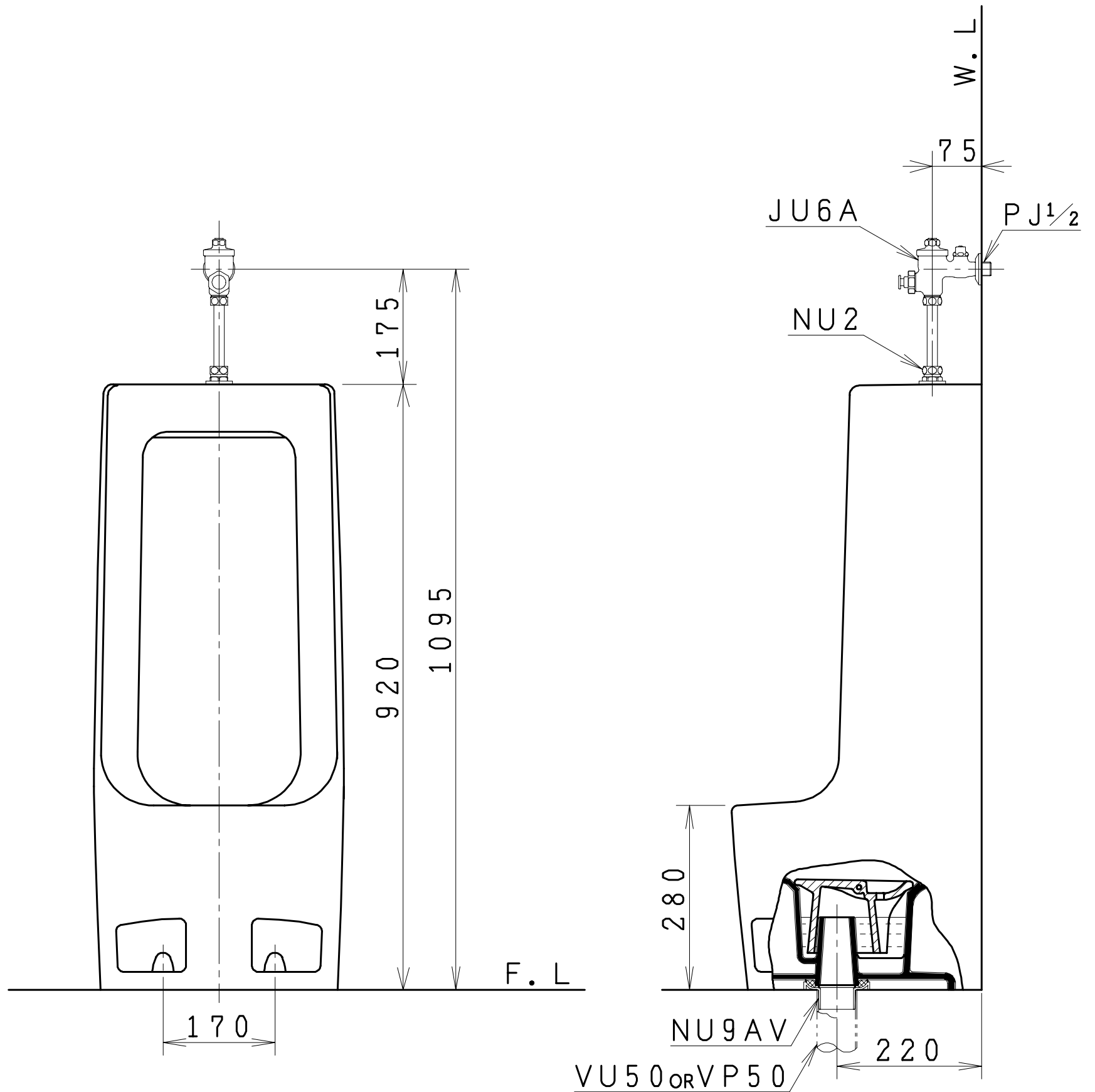
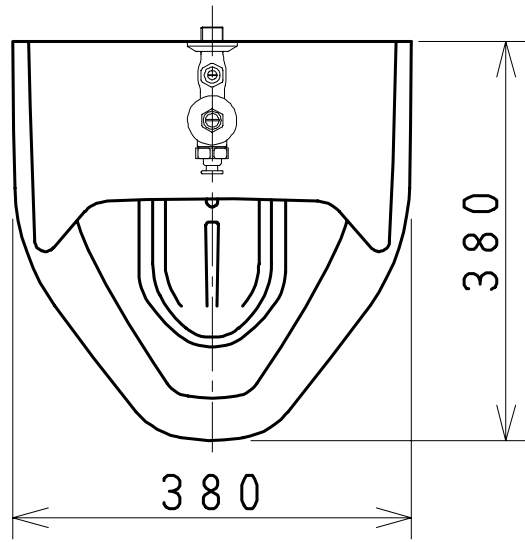


器具明細

品番	品名	個数
U323C	小便器	1
JU6A	小便器洗浄弁	1
NU2	スパッド	1
NU9AV	樹脂製床フランジ	1

注：給水には最低必要水圧0.07MPa
 {0.7Kg²f/cm²} (流動時)、
 (最高水圧0.75MPa {7.6kg²f/cm²}) 確保してください。



製図	写図	検図	承認	品名	品番	尺度	1/10
宮田		地名坊	又場	中形ストール小便器 (トラップ着脱式)	U323C		
12・11・13				ジャニス工業株式会社	図番		U0323011