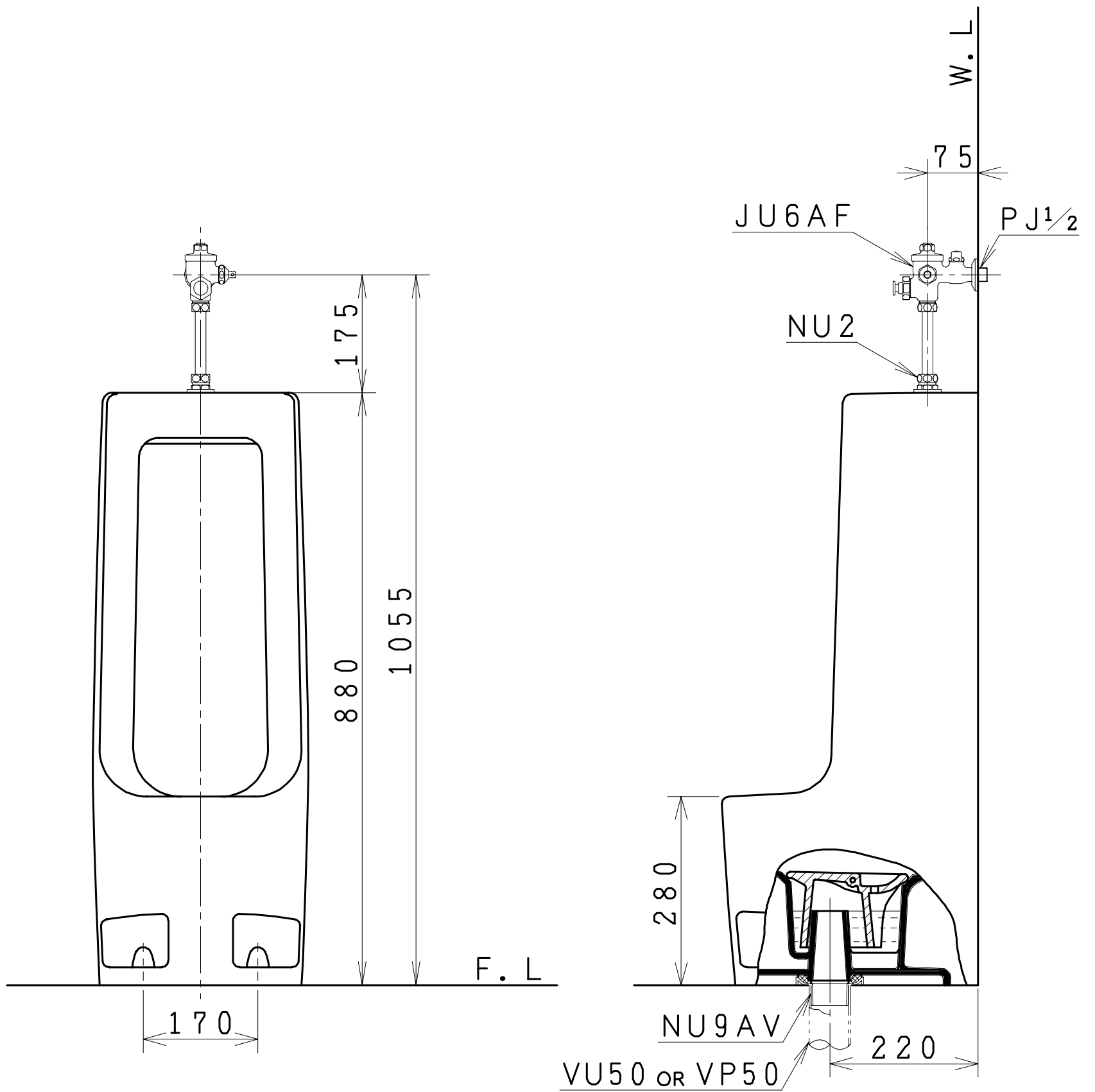
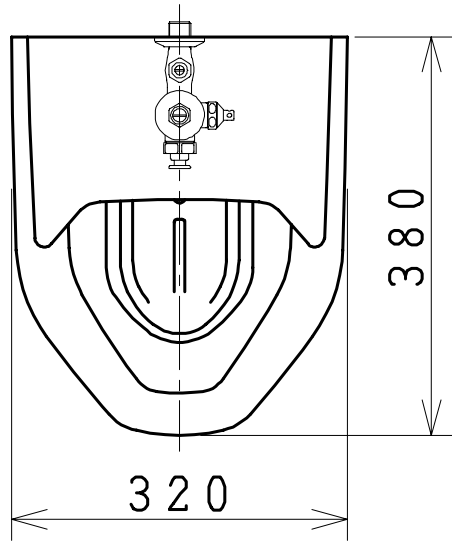


# 器具明細

品番	品名	個数
U333C	小便器	1
JU6AF	小便器洗浄弁	1
NU2	スパッド	1
NU9AV	樹脂製床フランジ	1

注：本図は、流動方式を示します。  
 ：最低水圧0.07MPa以上（流動時）  
 が必要です。  
 （最高水圧0.07MPa）



製図	写図	検図	承認	品名	品番	尺度
神谷			岩田	小形ストール小便器 (トラップ着脱式)	U333C	1/10
12・11・30				<b>ジャニス工業株式会社</b>	図番	U0333007